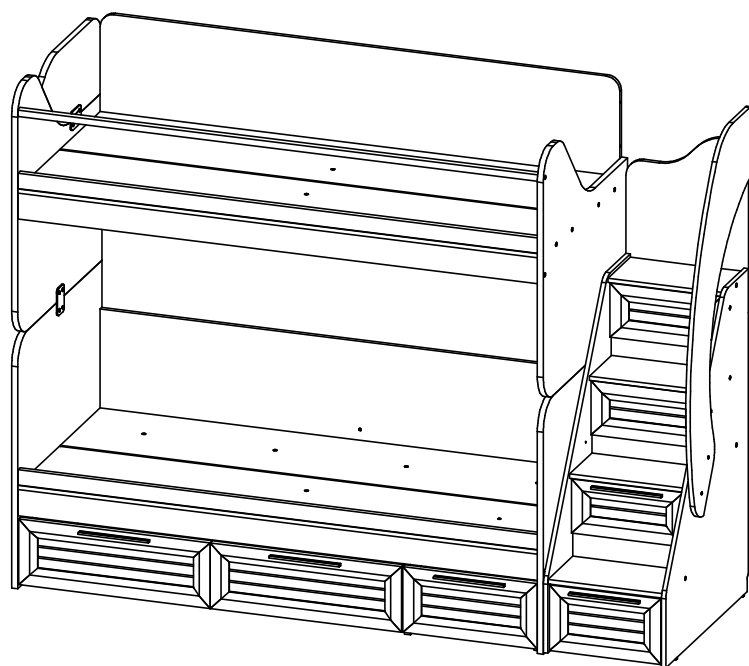
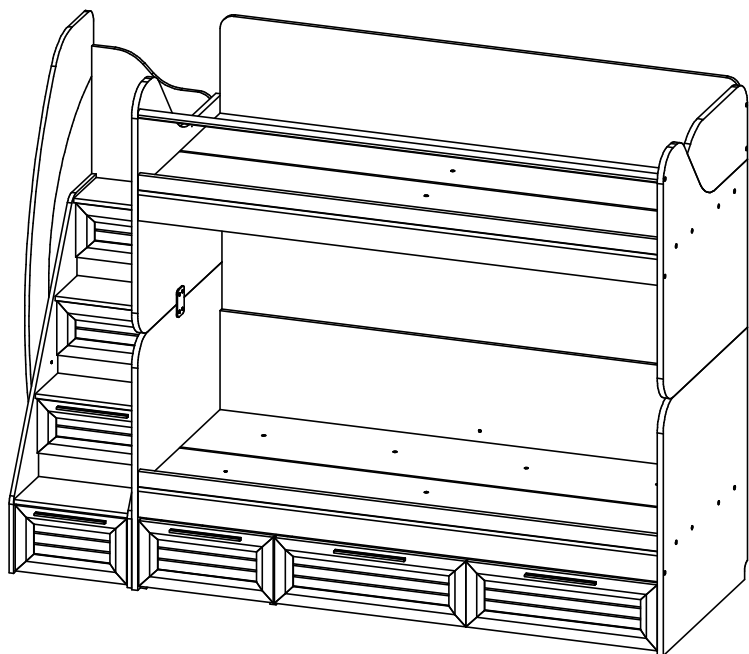


"Кровать двухъярусная Шервуд с приставной лестницей"



Набор мебели бытовой корпусной "Кровать 2-2 " серия "Шервуд" изготовлен в соответствии с требованиями 19917-93 декларация о соответствии ТС №RU Д-RU.A440.B.04765 Действительна по 05.03.2020г

Благодарим Вас за покупку и искренне надеемся, что она долгое время будет доставлять Вам только удовольствие. Однако во избежание проблем, способных омрачить радость покупки, убедительно просим Вас ознакомиться и принять к сведению настоящую Информацию для потребителей и следовать ее рекомендациям.

Приемка При получении товара (как на складе так и на дому) не пренебрегайте проверкой приобретенной мебели на предмет ее комплектности и внешних качественных признаков. Проверку рекомендуется осуществлять вскрывая упаковку всех предметов, путем их осмотра (в первую очередь: лицевых панелей, фасадов, столешниц и т.п.) на предмет обнаружения видимых дефектов (царапин, сколов, вмятин, существенных отличий оттенков материалов, составляющих единую поверхность) и отсутствия комплектующей фурнитуры.

Доставка Представляет собой перемещение (погрузка, перевозка, разгрузка, подъем, транспортное экспедирование) мебели из места ее приобретения к указанному Заказчиком месту (на дом и т.п.). Рекомендуется пользоваться услугой по доставке, оказываемой продавцом, имеющим пригодные для этих целей оборудование, транспортные средства и персонал. Доставка мебели осуществляется продавцом в соответствии с «Правилами доставки и сборки мебели», с которыми Вы можете ознакомиться в мебельном магазине при покупке товара. Не рекомендуется производить самостоятельную доставку мебельных изделий. Помните, недостатки мебельных изделий, ставшие следствием самостоятельной доставки, не подлежат устранению в порядке гарантии.

Сборка Рекомендуется пользоваться услугой по сборке, оказываемой продавцом в соответствии с «Правилами доставки и сборки мебели», имеющим пригодные для этих целей оборудование, инструмент, технологии и персонал, поскольку в этом случае за качество оказанной услуги отвечает продавец. Не рекомендуется производить самостоятельную сборку мебели, приобретенной в разобранном виде, или ее «ремонт», «усовершенствование», а также прибегать к помощи специалистов сомнительной квалификации. Очевидная на первый взгляд простота сборки – кажущаяся: для правильной сборки необходимы профессионализм (наличие необходимых знаний и навыков; знание технологических особенностей изготовления мебельных изделий; знание свойств материалов и конструкций; приемы обработки); последовательность монтажа; совместимость и допустимость применения дополнительного оборудования и т.п.).

Введение изделия в эксплуатацию Для введения в эксплуатацию изделия, и скорейшего удаления запаха новой мебели, рекомендуется: 1. Протяжка пылесосом всех сочленений деталей внутри и снаружи изделия. 2. Протирка изделия слегка влажной мягкой тканью. 3. Для увеличения срока эксплуатации мебели рекомендуется периодическая протирка средствами для полировки мебели из массива и плитных материалов. 4. Не рекомендуется установка мебели в непосредственной близости от источников влаги и рядом с нагревательными приборами.

Внимание В случае самостоятельной или неквалифицированной сборки возможно не только возникновение недостатков в изделиях и, как следствие – утрата права на гарантийное обслуживание, но и возникновение опасности для жизни и здоровья людей. Общие условия по эксплуатации (хранению) и уходу:

Срок, в течение которого мебель сохраняет красоту и исправность, в значительной степени зависит от условий ее хранения и эксплуатации. Придерживаясь некоторых простых практических советов, Вы сможете поддерживать в наилучшем состоянии все элементы Вашей мебели.

Климатические характеристики и условия окружающей среды Так как мебельные изделия чувствительны к свету, влажности и сухости, к теплу и холоду, рекомендуется избегать продолжительного воздействия одного или нескольких этих условий, так как это вызывает ускоренное старение, коробление и деформацию элементов мебели.

Свет Не допускайте прямого воздействия солнечных лучей на мебельные изделия. Продолжительное прямое воздействие света на некоторые участки может вызвать понижение их хроматических характеристик по сравнению с другими участками, которые меньше подвергались излучению.

Температура Высокие значения тепла или холода, а также внезапные перепады температуры могут серьезно повредить мебельное изделие или его части. Мебельные изделия не должны располагаться ближе одного метра от источников тепла. Рекомендуемая температура воздуха для хранения и эксплуатации от + 10 до + 25°С. Не допускайте попадания на мебельные изделия горячих предметов (утюги, посуда с кипятком и т.п.), а также продолжительного воздействия вызывающих нагревание излучений (свет мощных ламп, микроволновые излучатели и т.п.).

Влажность Рекомендуемая относительная влажность местонахождения мебельного изделия 60 – 70%. Не следует поддерживать в течение продолжительного времени условий крайней влажности и (или) сухости, а тем более их периодической смены. С течением времени такие условия могут повлиять на целостность мебельных изделий и их элементов. Если такие условия были созданы, рекомендуется часто проветривать помещения и по мере возможности пользоваться осушителями или увлажнителями для нормализации влажности.

Всегда содержите поверхности мебели в полной сухости. Поверхности деталей мебели следует протирать сухой мягкой тканью (фланель, сукно, войлок и т.п.). Уход за рабочими поверхностями (столешницы, фасады и т.п.), как правило, должен осуществляться мягкой влажной тканью или специальной щеткой, возможно с применением соответствующих моющих средств или полироли (недопустимо применение моющих средств содержащих абразивные вещества). Рекомендуется очистить любую часть мебели, как можно скорее, после того, как она испачкалась. Если Вы оставите загрязнение на некоторое время, то заметно повышается опасность образования разводов, пятен и повреждений мебельных изделий или их частей. В случае стойких загрязнений рекомендуется использовать специальные очистители, которые в настоящее время представлены в достаточной доли assortmentе. В этом случае необходимо следовать инструкциям производителей очистителей в порядке и области их применения.

Агрессивные среды и абразивные материалы Ни в коем случае не допускайте воздействия на мебельные изделия агрессивных жидкостей (кислот, щелочей, растворителей и т.п.), содержащих такие жидкости продуктов и их паров. Подобные вещества и соединения являются химически активными, реакция с ними может повлечь негативные последствия для Вас и Вашего имущества. Также стоит помнить, что некоторые специфические моющие (чистящие) составы могут содержать высокую концентрацию агрессивных химических веществ и/или абразивные составы. Применение подобных моющих средств недопустимо.

Уважаемые покупатели, сообщаем Вам, что наши товары сертифицированы на соответствие российским требованиям безопасности по системе ГОСТ-Р. Если вышеизложенная информация по каким-либо причинам показалась Вам недостаточной, Вы можете получить дополнительные исчерпывающие сведения и рекомендации в наших мебельных салонах.

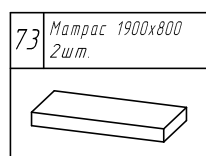
Перечень деталей.

Поз.	Наименование	Готовая деталь		Толщина	Кол-во
		Длина	Ширина		
1	Стойка пр	1176	828	16	1
2	Стойка лев	1176	828	16	1
3	Борт	1419	440	16	1
4	Задняя стенка	448	956	16	1
5	Горизонт	416	607	16	1
6	Дно ящика	600	404	16	1
7	Передняя стенка	416	360	16	1
8	Передняя стенка	416	276	16	1
9	Горизонт	416	266	16	1
10	Горизонт	416	222	16	1
11	Фасад	412	222	16	1
13	Фронт ящика	368	160	16	1
14	Тыл ящика	368	160	16	1
15	Бок ящика	450	128	16	2
16	Фронт ящика	358	114	16	1
17	Тыл ящика	358	114	16	1
18	Стенка	416	100	16	1
19	Дно ящика	1396	600	16	1
20	Основание низ зад	1900	420	16	1
21	Основание перед	1900	420	16	2
22	Основание верх зад	1900	420	16	1
24	Царга	1900	362	16	3
25	Задняя стенка	1900	360	16	1
26	Задняя стенка	626	448	16	1
27	Дно ящика	600	448	16	1
28	Тыл ящика	1356	160	16	1
29	Фронт ящика	1356	160	16	1
30	Бок ящика	600	160	16	6
31	Фронт ящика	412	160	16	1
32	Тыл ящика	412	160	16	1
33	Планка	110	452	16	1
34	Стойка пр	912	846	22	1
35	Стойка пр	910	846	22	1
36	Стойка лев	910	846	22	1
37	Стойка лев	912	846	22	1
38	Стойка лев	340	600	22	1
39	Стойка пр	340	600	22	1
40	Крышка	496	392	22	1
41	Царга верх	1900	96	22	1
42	Царга низ	1900	96	22	1
44	Заглушка	298	603	22	1
45	Фасад ящика лестницы	408	198	22	1
50	Борт	1900	56	22	2
51	Ребро верх	799	80	22	1
52	Планка	799	80	22	2
53	Связка низ	599	80	22	1
55	Дно ящика	372	448	4	1
60	Фасад ящика лестницы	408	198	22	1
61	Фальш фасад	408	198	22	2
62	Фасад большого ящика	700	240	22	2
63	Фасад малого ящика	492	240	22	1

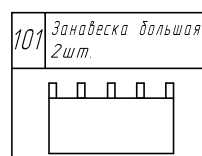
Комплект поставки.

1	Шкант 8x30мм 130шт.	2	Евровинт 7x50мм 118шт.	3	Саморез 4x16мм 40шт.	4	Муфта эксцентрика 25шт.	5	Дюбель евровинт 25шт.	6	Гвоздь 8шт.	7	Ключ шестигранный 1шт.
8	Саморез 3,5x13мм 12шт.	9	Саморез 3,5x30мм 36шт.	10	Дюбель евро VB 11мм 7шт.	11	Саморез 3,5x20мм 16шт.	12	Евровинт 7x70мм 28шт.	13	Межсекц. стяжка (мама) 2шт.	14	Межсекц. стяжка (папа) 2шт.
15	Опора врезная 4шт.	16	Штангадержатель 4шт.	18	Опора колесная ПВХ 14шт.	20	Заглушка для эксцентрика 24шт.	21	Заглушка для евровинта 99шт.	23	Саморез 4,2x16мм ШСММ 21шт.	26	Распорная муфта 4шт.
27	Винт М4x25 10шт.	28	Эксцентрик VB 35/16 пластик 7шт.	30	Заглушка для отв. 5мм 6шт.	34	Шкант 10x50мм 4шт.	42	Петля внутренняя с планкой 2шт.	49	Болт кр. М6x30 4шт.	68	Схема сборки 1шт.
71	Заглушка для отв. 8мм 4шт.	75	Штанга овальная 911мм. 2шт.	78	Ручка Шервуд 5шт.	86	Стопор дверной 4шт.	95	Подпятничник 8шт.	99	Пластина металл 3шт.	102	Занавеска малая 2шт.
103	Направляющие ПВХ 450x45мм 1шт.	104	Полоса-ступень 2шт.	105	Труба металлическая D=32x1900мм 1шт.								

Опционально с матрасом.



Опционально с занавесками.



Внимание. Фурнитура для полной сборки данного изделия находится в упаковках:

- основание кровати (ОКШ) №3 и №7
- трап кровати (ТКШ) №4 и №6

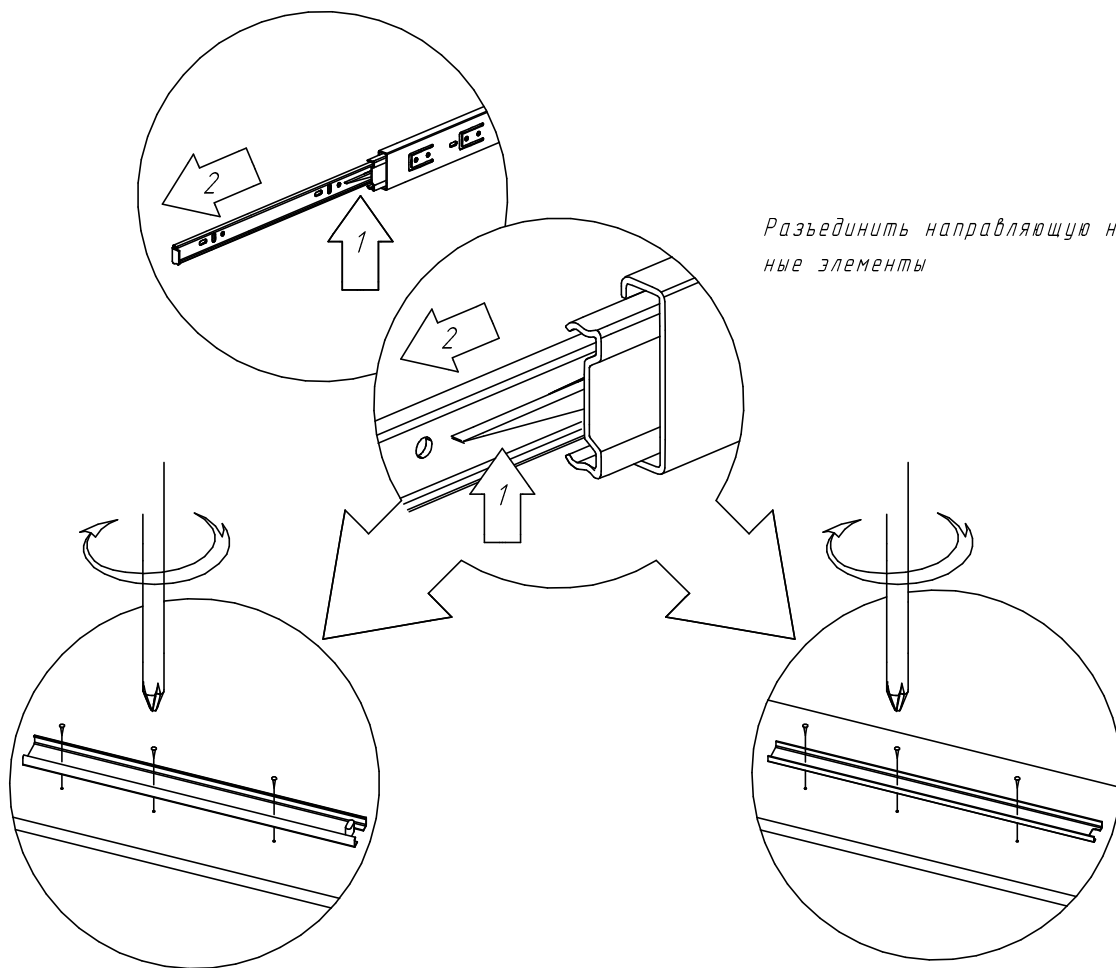
Сборка данного изделия должна проводиться
силами двух человек.

Номер фурнитуры на схеме сборке обозначается в кружке, например ①

Уважаемый покупатель

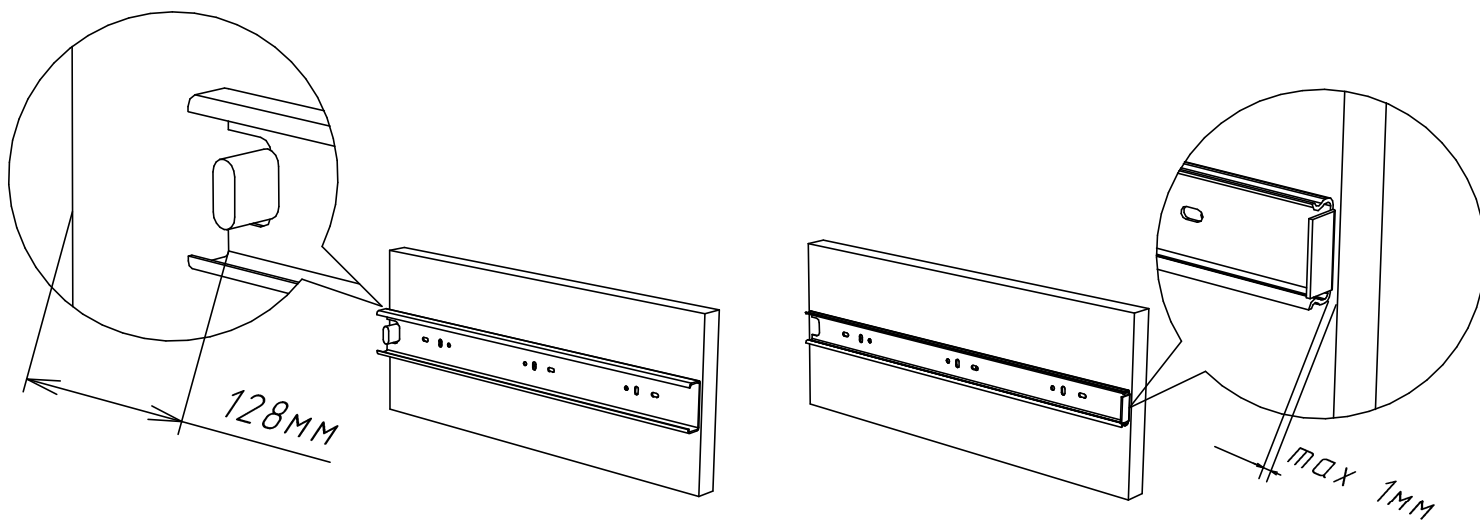
В связи с участившимися случаями обнаружения несоответствия технологической присадки в конструкциях выдвижных элементов мебели, вызванными отсутствием единства установочных характеристик между различными производителями данного вида фурнитуры, приносим свои извинения за возможные неудобства

В случае обнаружения данного вида несоответствия необходимо действовать, соблюдая следующие рекомендации:



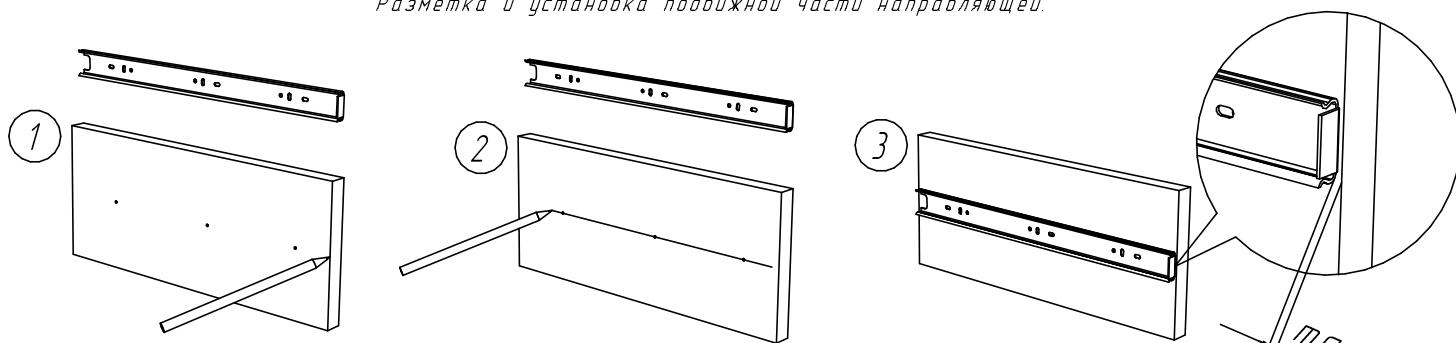
Широкая - неподвижная часть, предназначена для крепления к корпусу изделия.

Узкая - подвижная часть, предназначена для крепления к корпусу ящика.

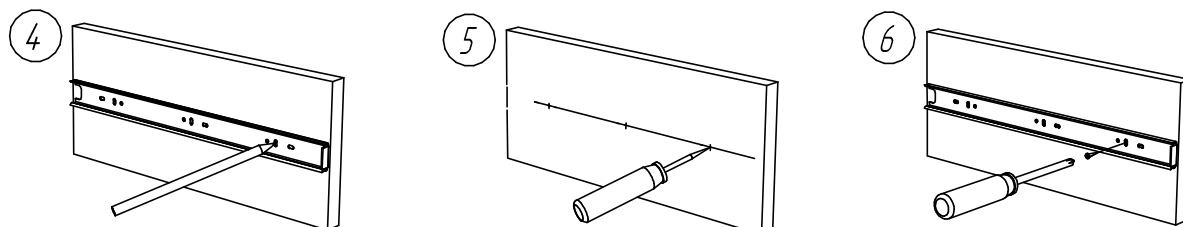


Перед установкой - проверьте соответствие имеющихся наколов на деталях и отверстий обеих частей направляющей. Размеры указаны от лицевых торцов изделий. В случае обнаружения данного вида несоответствия необходимо действовать, соблюдая следующие рекомендации:

Разметка и установка подвижной части направляющей.



Используя любой разметочный инструмент (карандаш, маркер и пр.) необходимо провести линию через базовую разметку на деталях мебели.

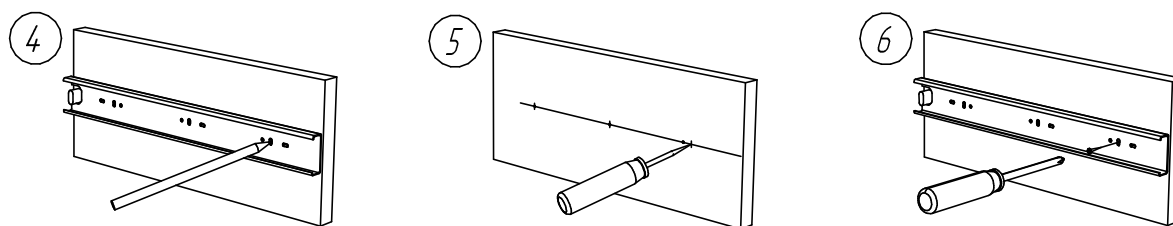


Соблюдая технологические отступы от переднего края деталей необходимо приложить элементы направляющих на линии разметки и отметить, через предусмотренные отверстия в направляющих, места их будущего крепления (достаточно 3-х точек крепления для каждого элемента выдвижной направляющей).

Разметка и установка НЕПОДВИЖНОЙ части направляющей.



Используя любой разметочный инструмент (карандаш, маркер и пр.) необходимо провести линию через базовую разметку на деталях мебели.



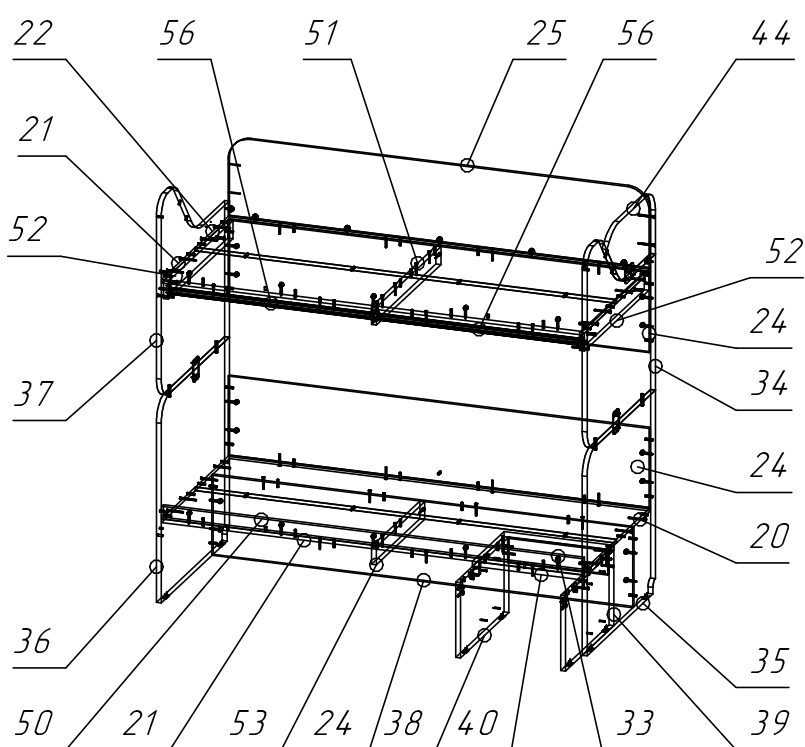
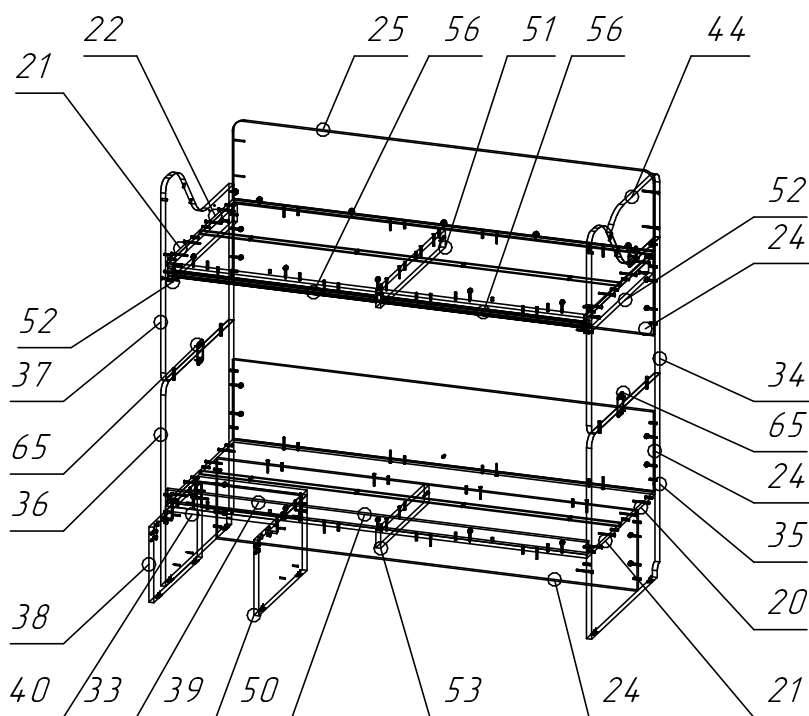
Соблюдая технологические отступы от переднего края деталей необходимо приложить элементы направляющих на линии разметки и отметить, через предусмотренные отверстия в направляющих, места их будущего крепления (достаточно 3-х точек крепления для каждого элемента выдвижной направляющей).

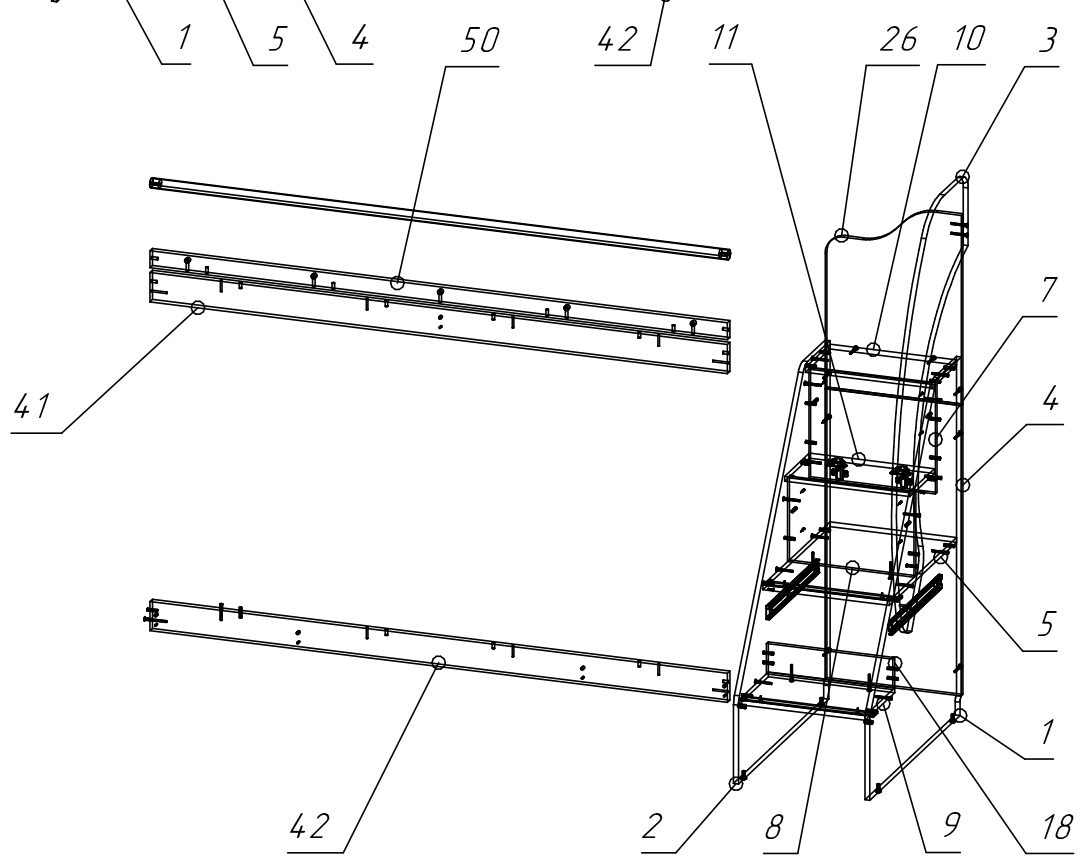
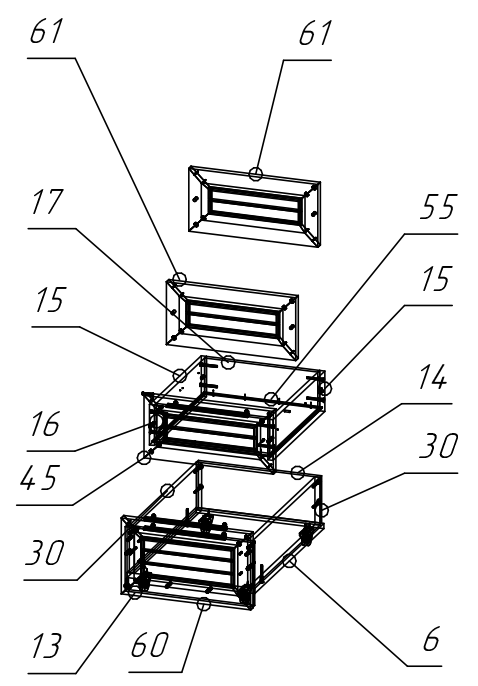
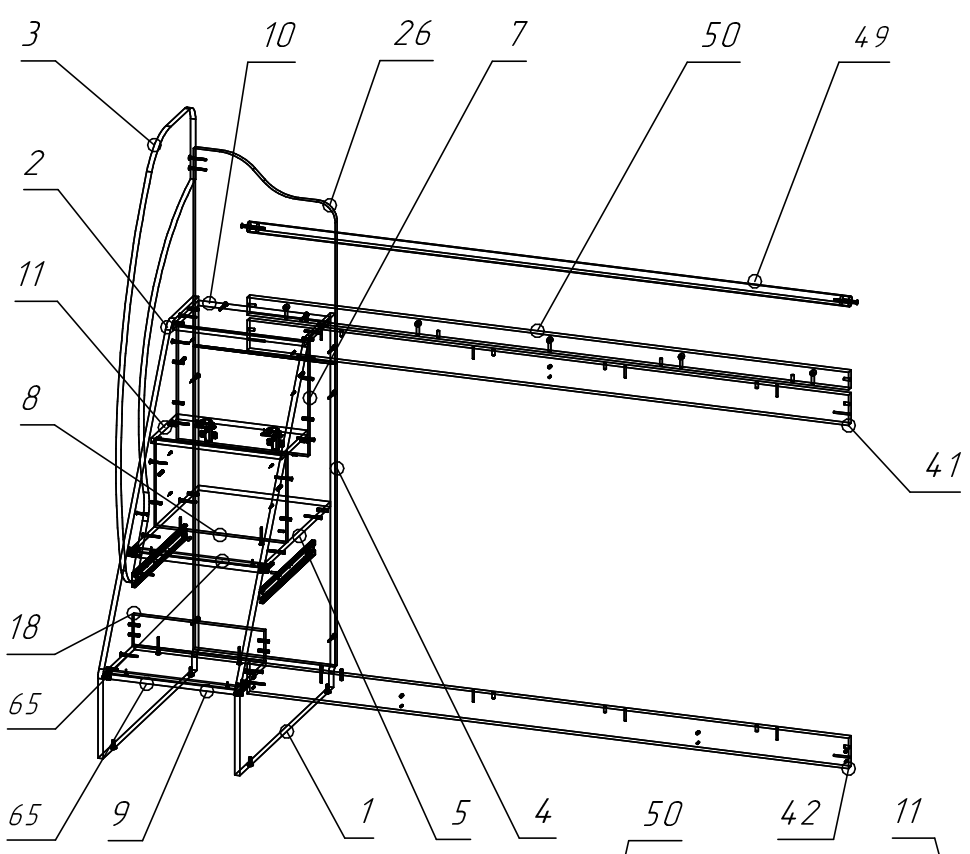
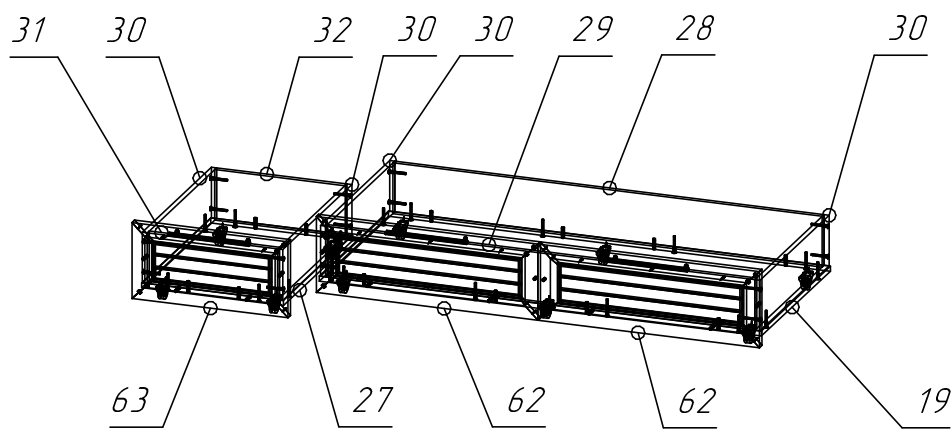
ИНСТРУКЦИЯ ПО СБОРКЕ.

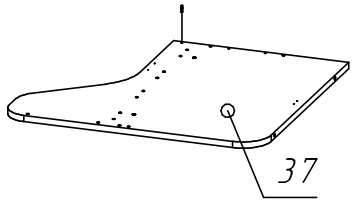
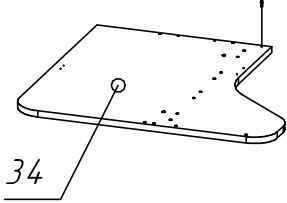
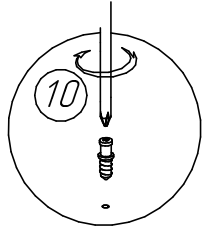
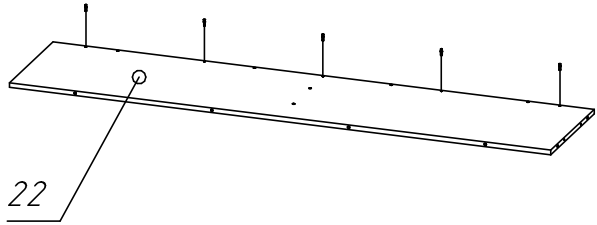
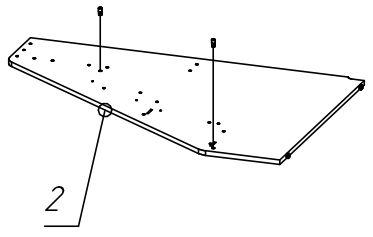
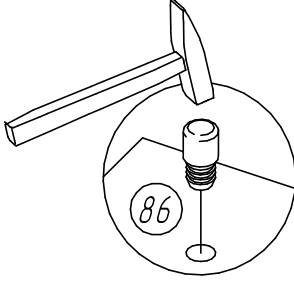
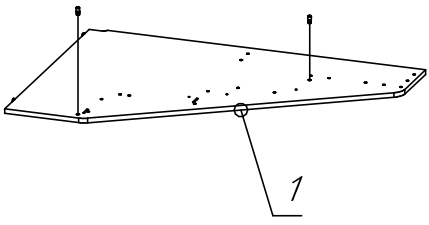
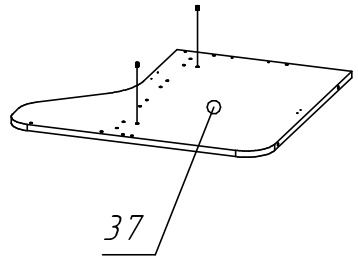
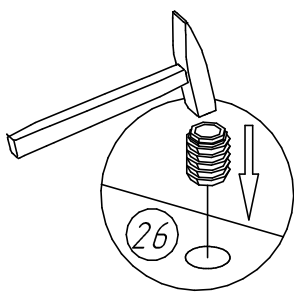
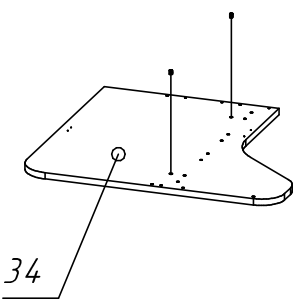
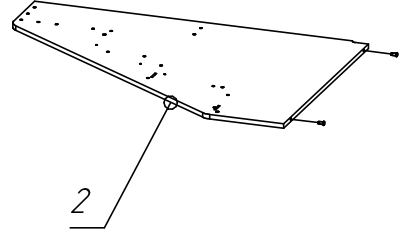
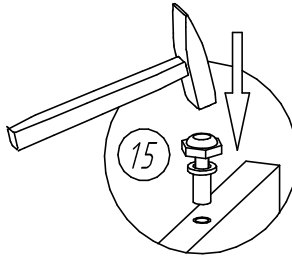
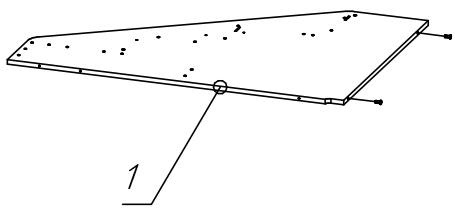
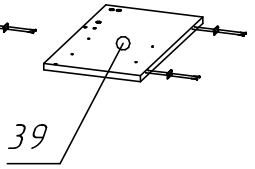
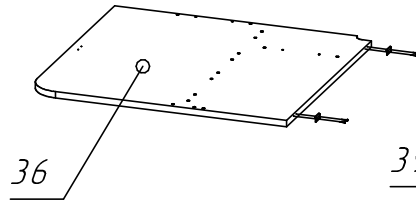
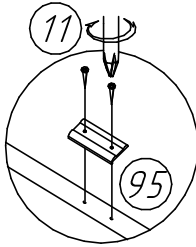
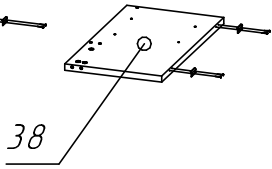
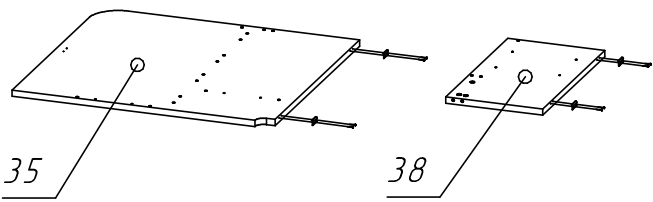
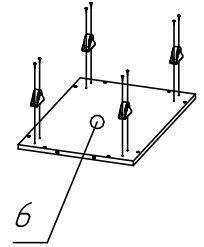
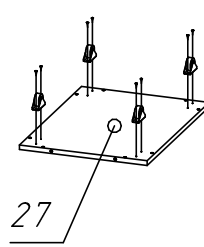
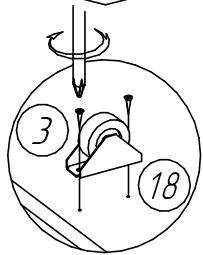
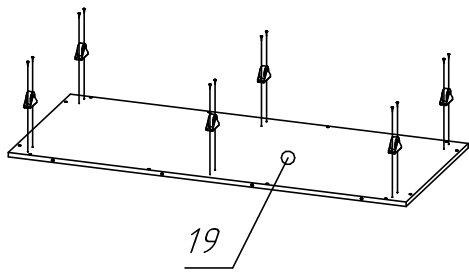
Внимание Перед началом сборки изделия полностью ознакомьтесь с инструкцией по сборке. Несоблюдение последовательности сборки, а также неправильная установка фурнитуры может привести к порче изделия, и как следствие, возникновению опасности для здоровья Ваших детей. Нарушение инструкции по сборке лишает Вас права на гарантийное обслуживание.

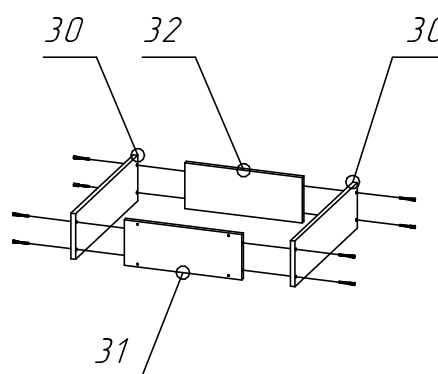
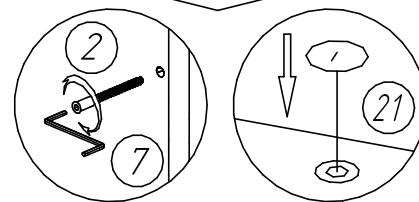
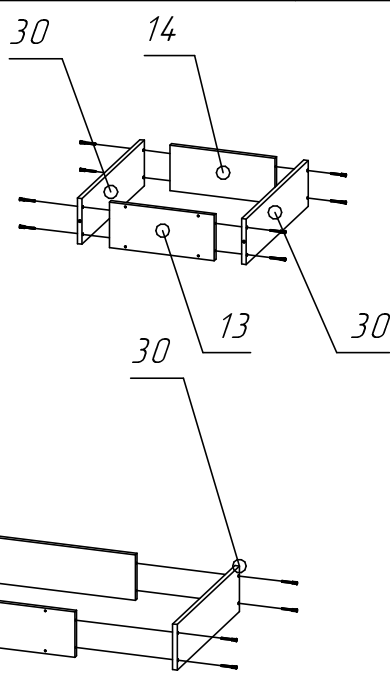
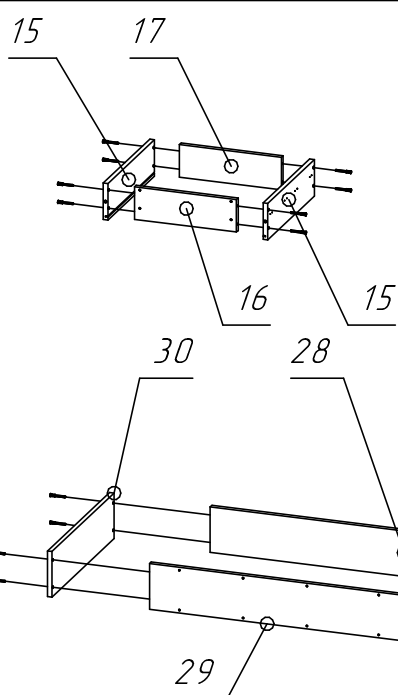
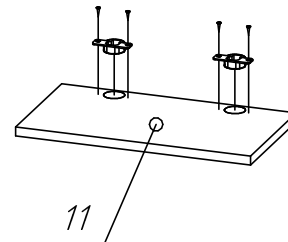
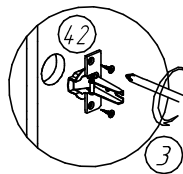
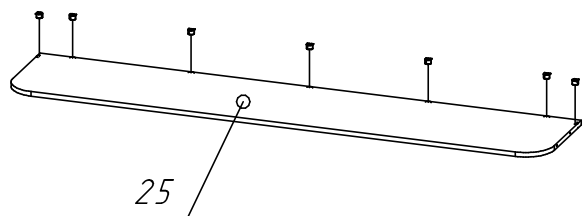
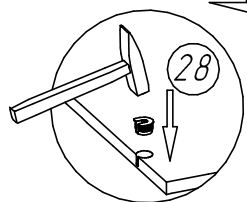
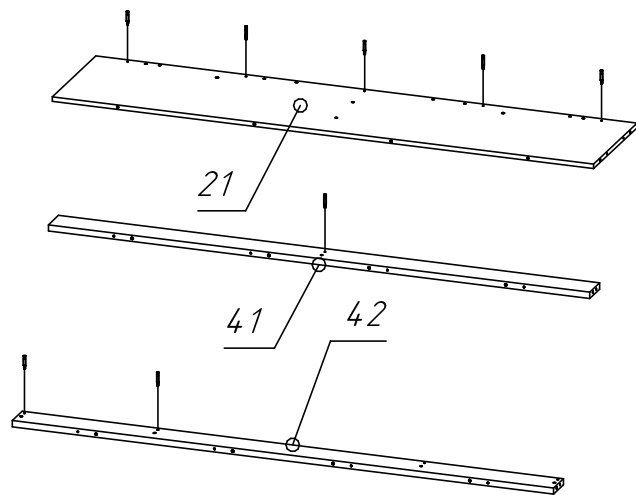
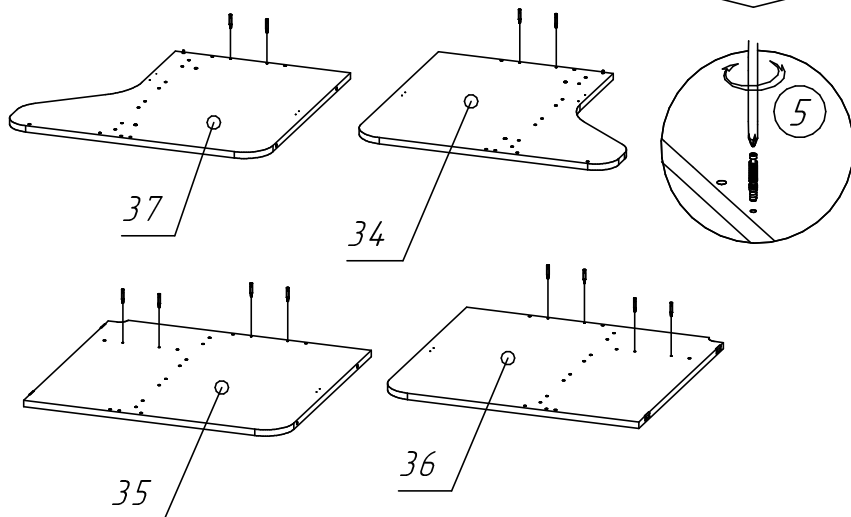
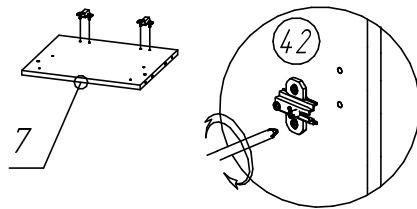
Производитель оставляет за собой право вносить незначительные конструктивные изменения для усовершенствования конструкции изделия и технологического процесса. Инструмент, необходимый для сборки: шуруповерт (дрель), молоток, отвертка с плоским и крестовым шлицом, сверло диаметром 5 мм, шестигранный ключ (входит в комплект).

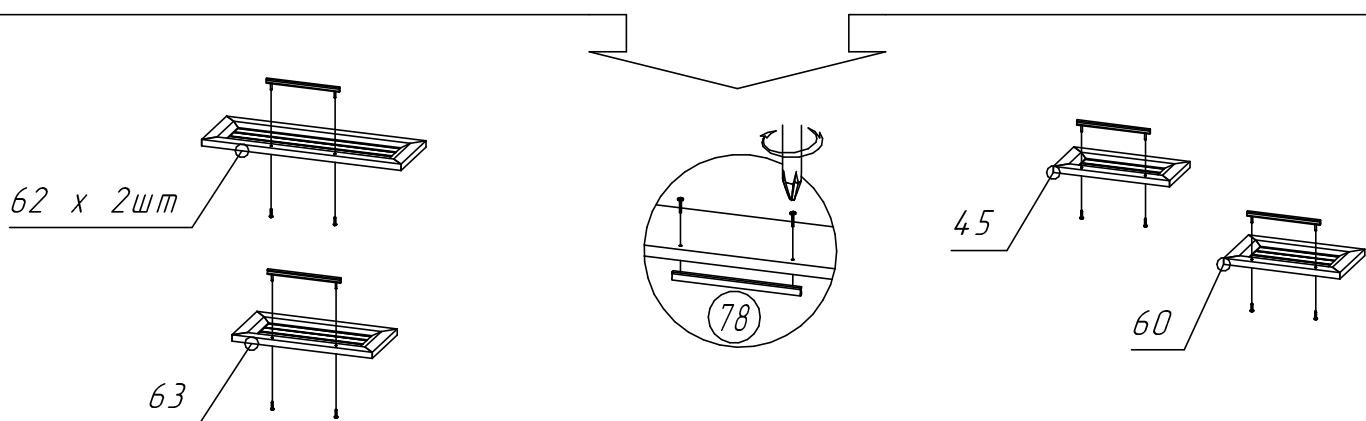
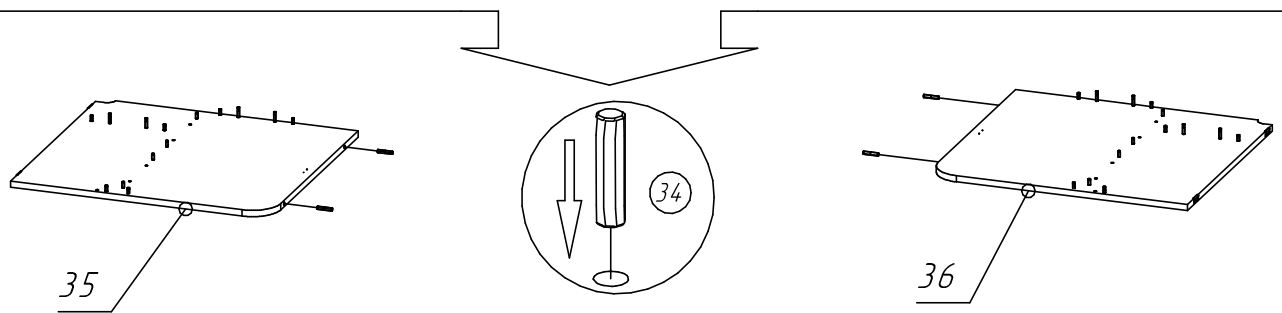
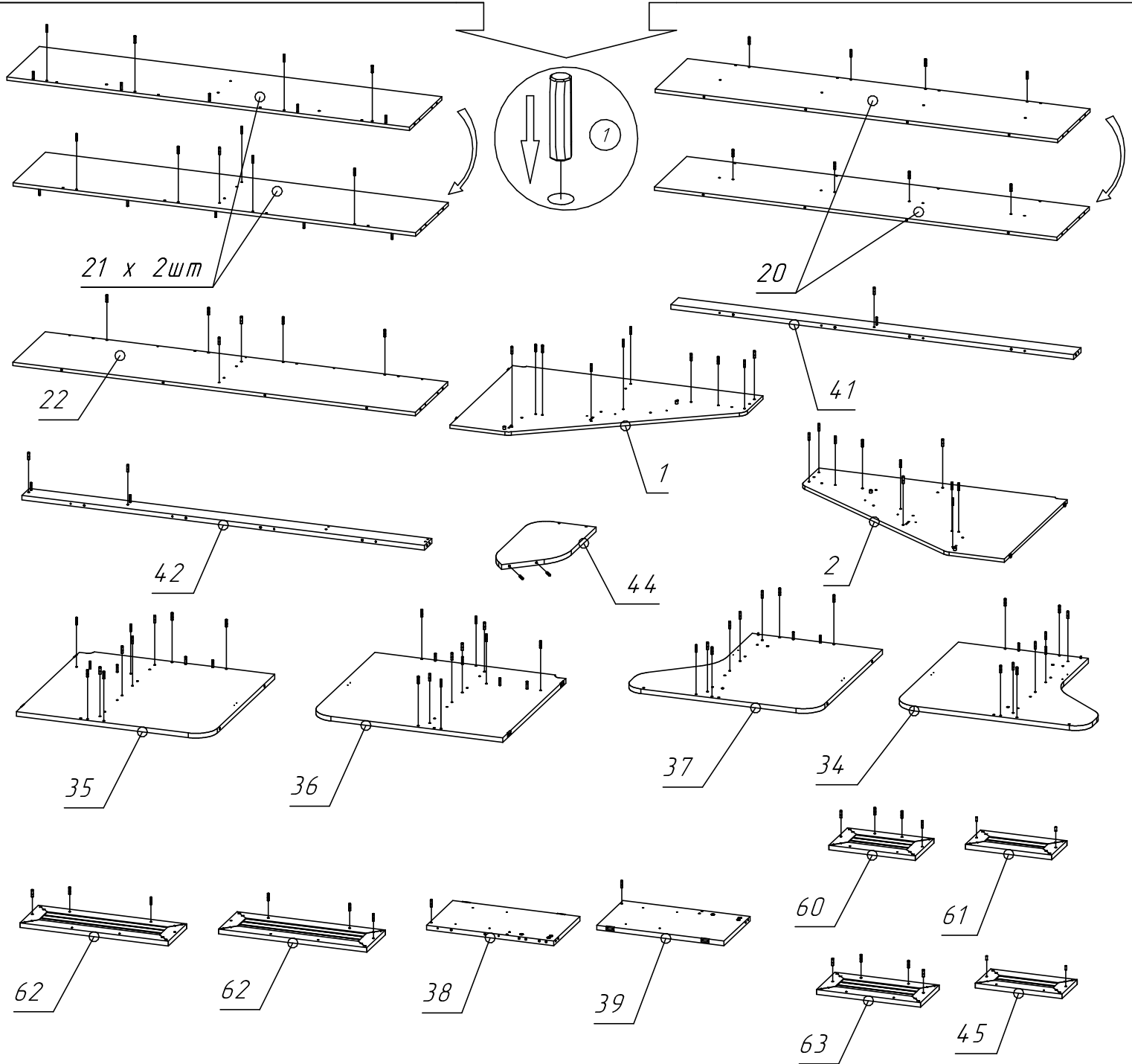
Внимание Убедитесь что поверхность, на которой вы будете собирать мебель, не содержит предметов и веществ, которые могут повредить детали мебели.

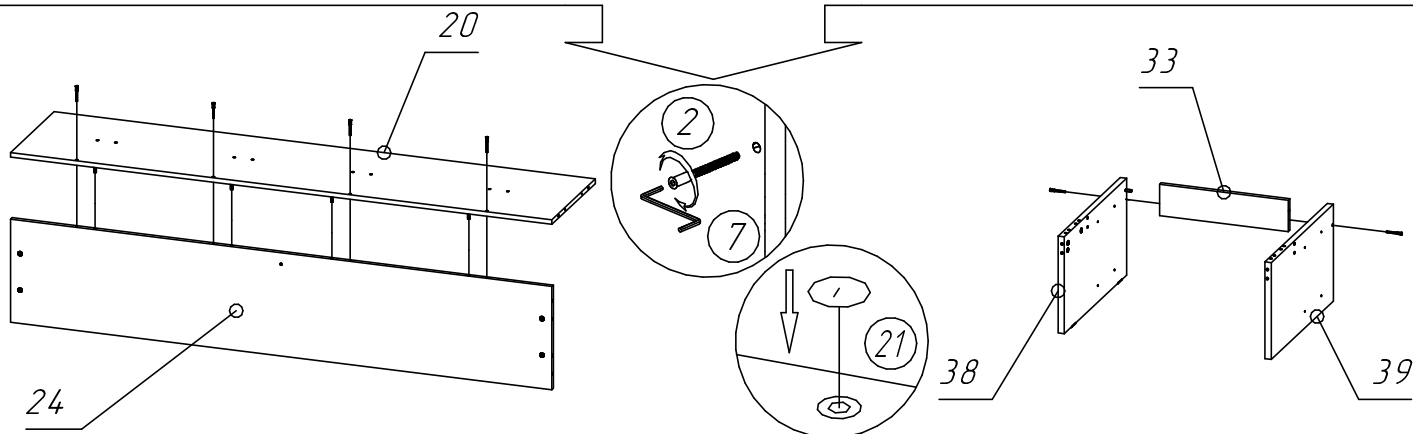
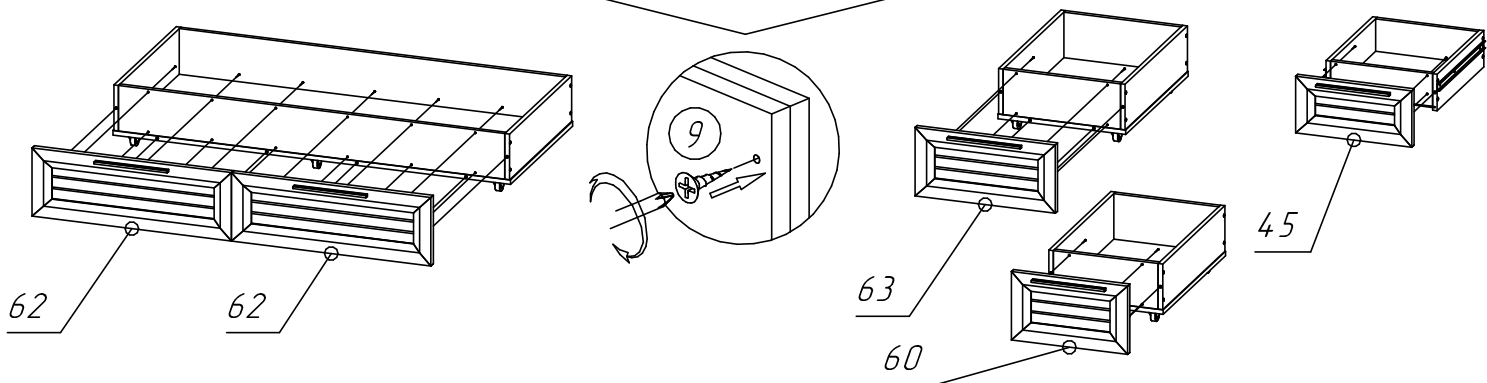
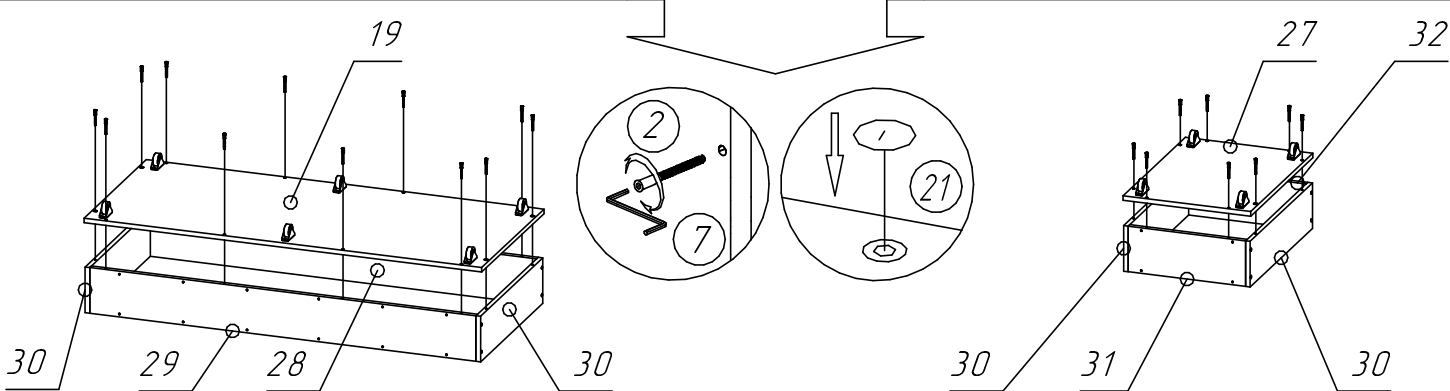
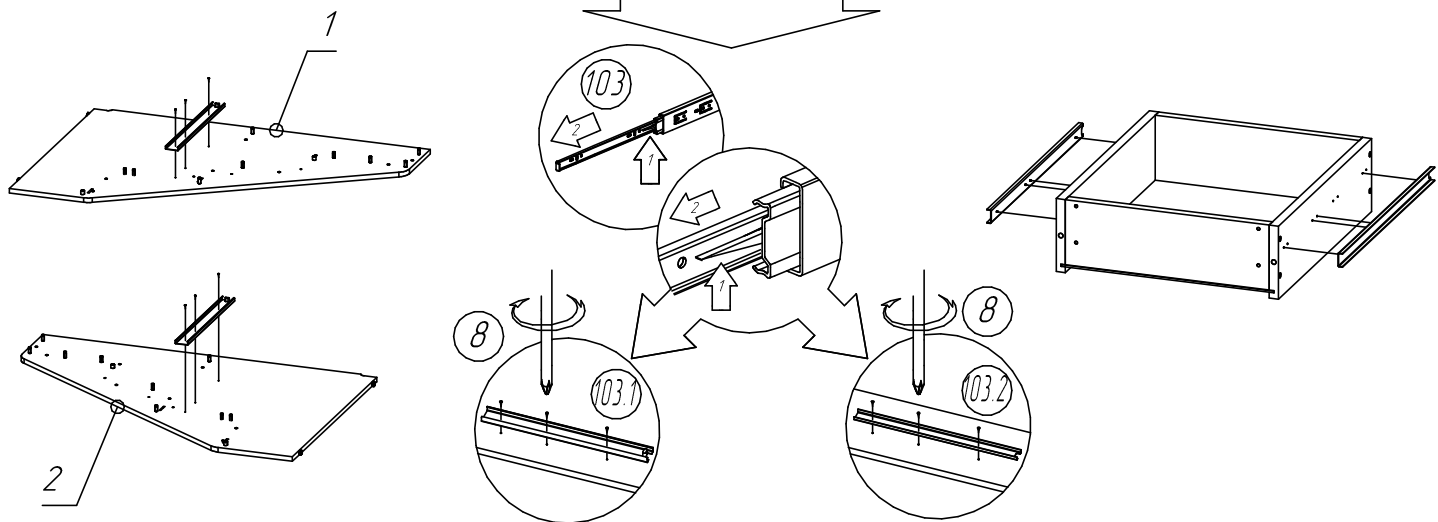
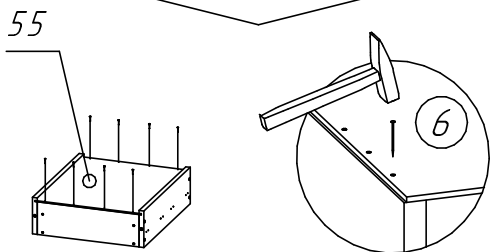


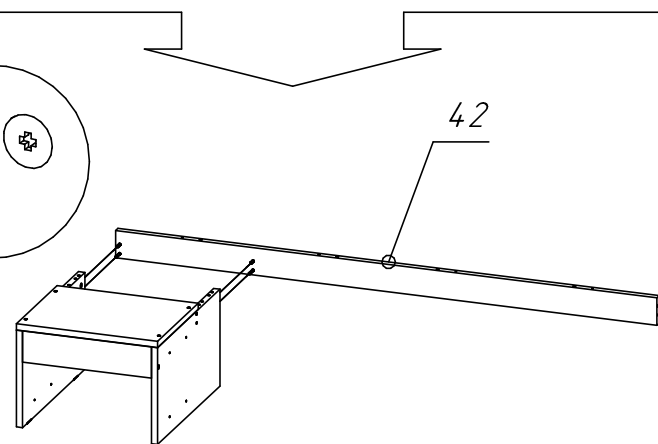
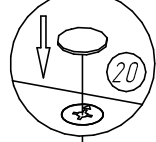
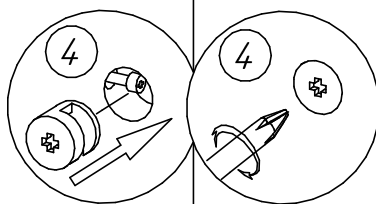
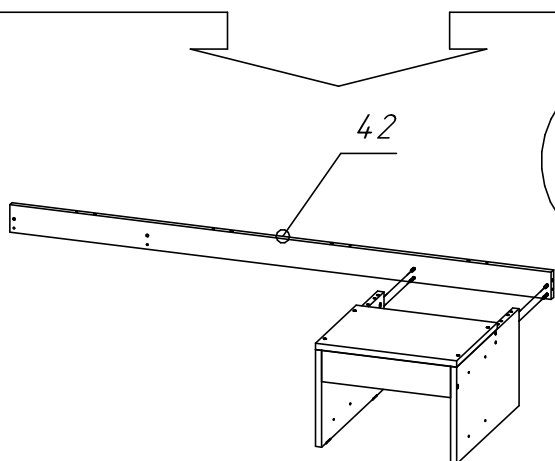
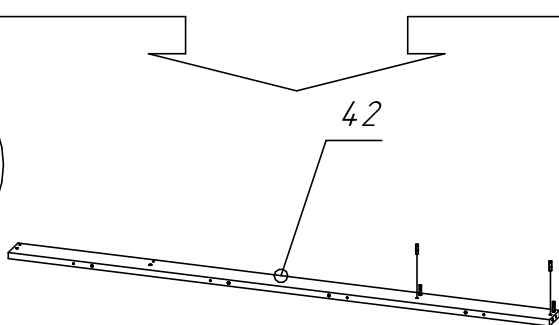
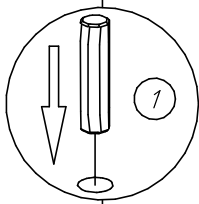
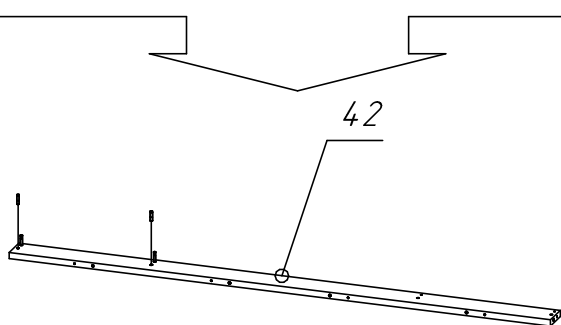
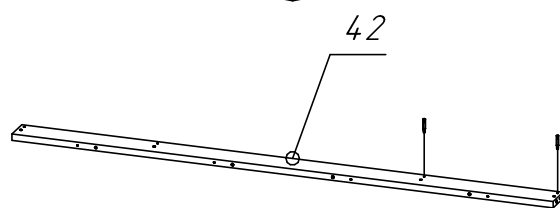
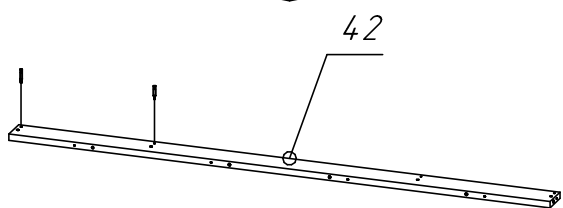
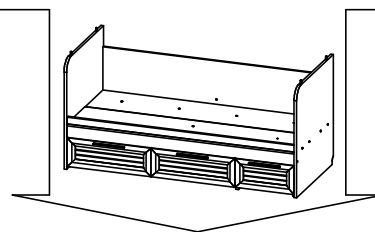
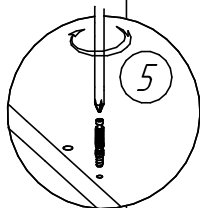
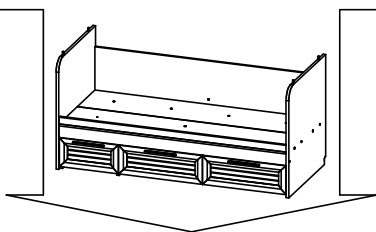
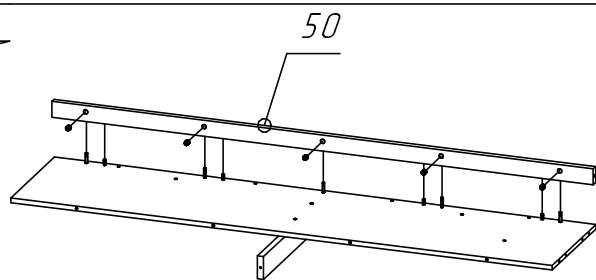
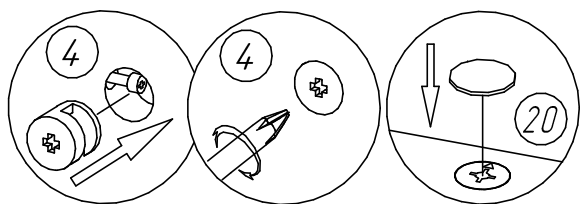
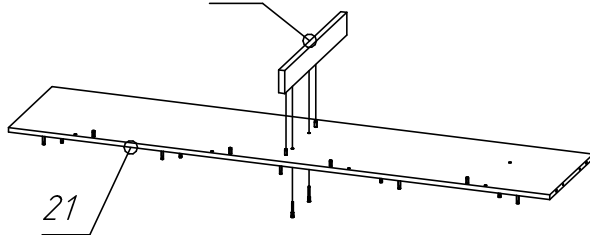
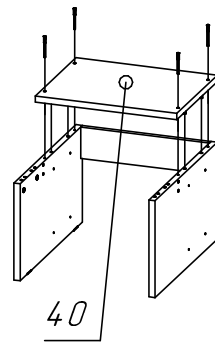
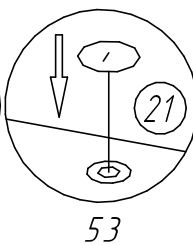
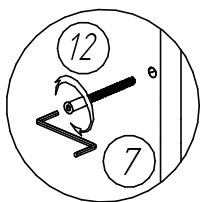
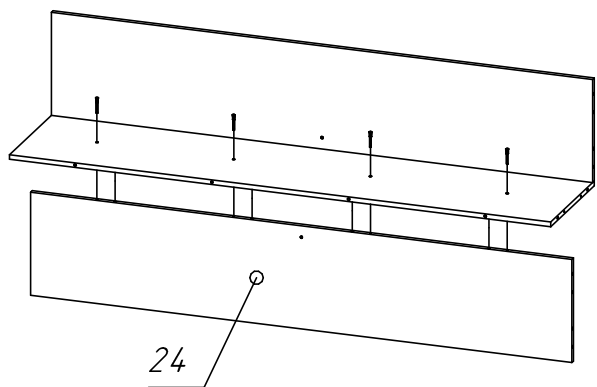


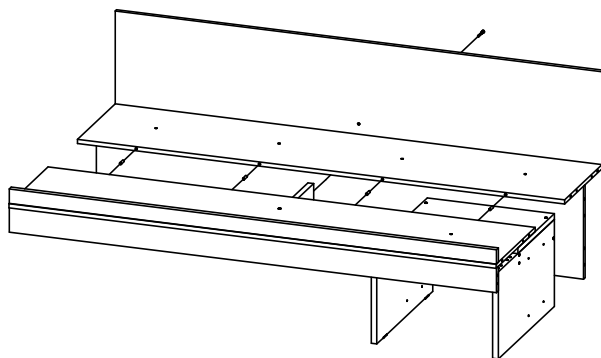
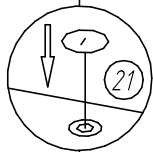
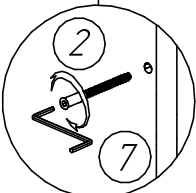
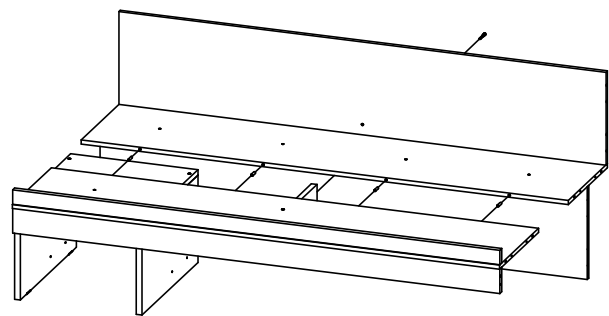




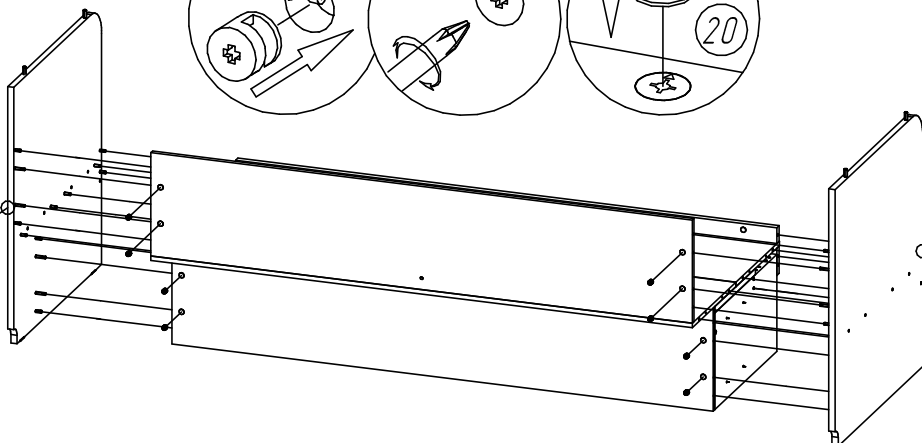




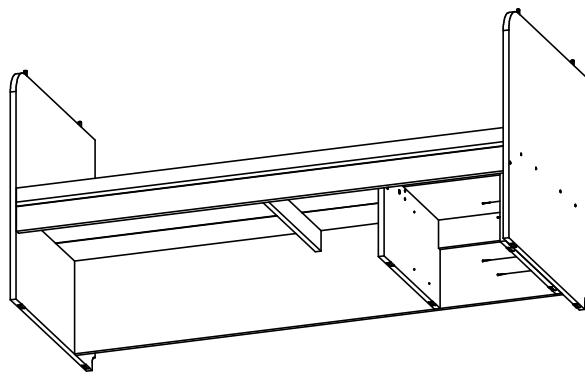
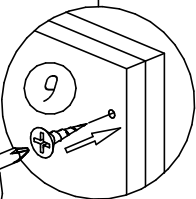
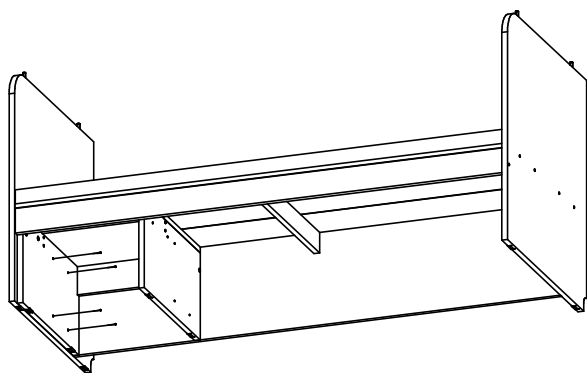
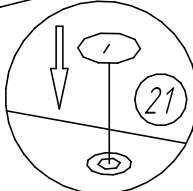
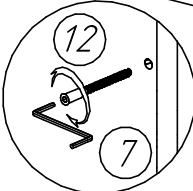
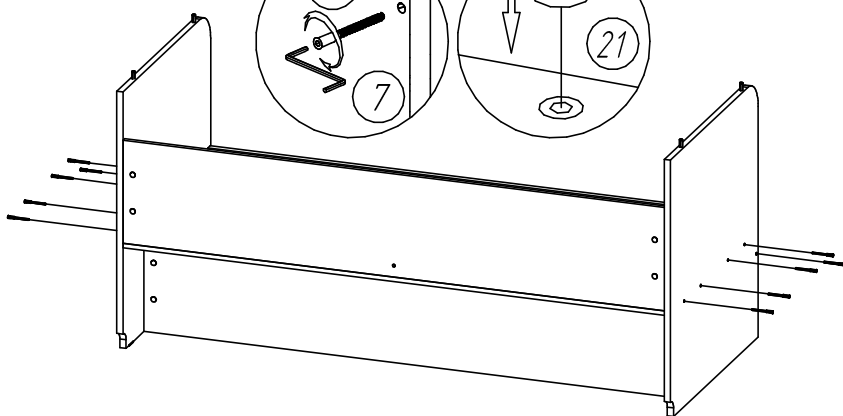




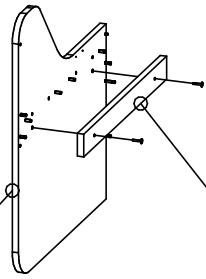
35



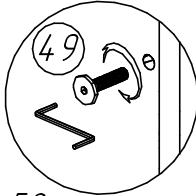
36



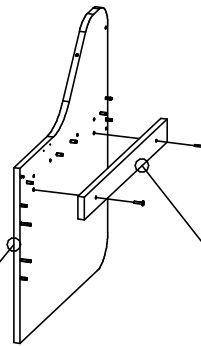
37



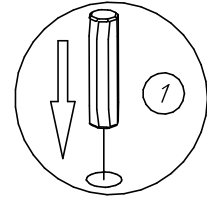
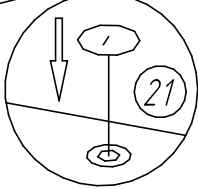
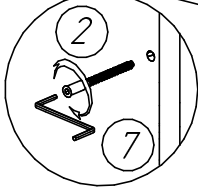
52



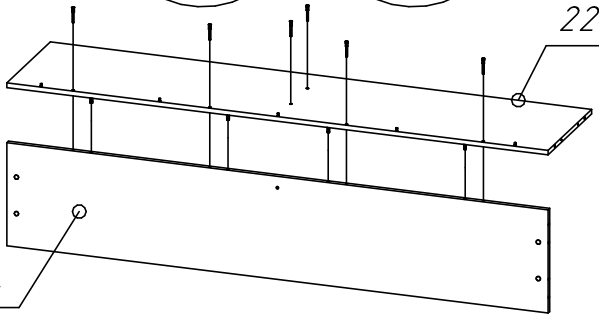
34



52

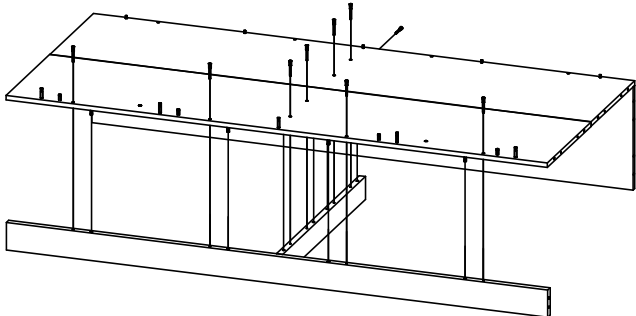
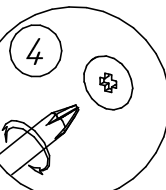
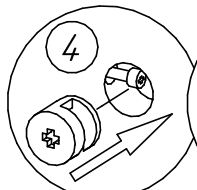
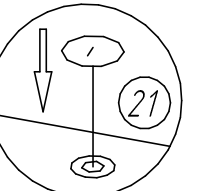
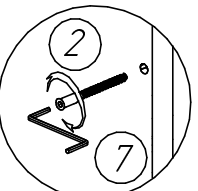
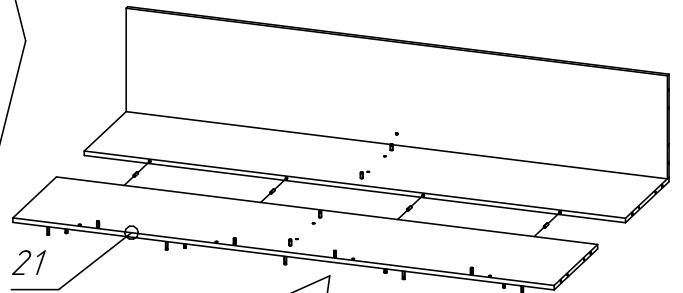


24

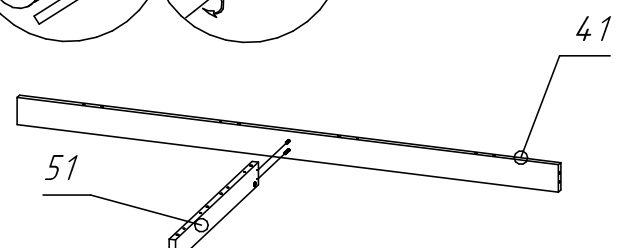


22

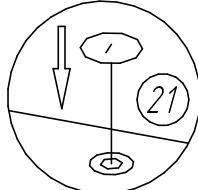
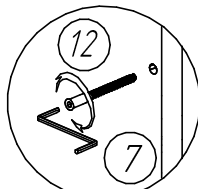
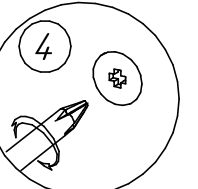
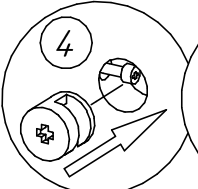
21



51



41



50

