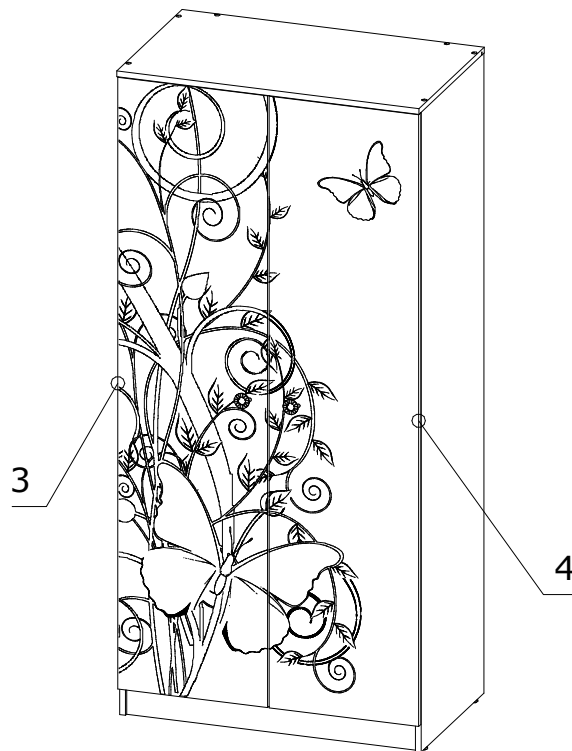


**Шкаф Леди-1
(установка фасада)**



Перечень деталей

Изделие "Фасад шкафа Леди-1"

Поз.	Наименование	Готовая деталь		Толщина	Кол-во	Упаковка
		Длина	Ширина			
3	Фасад лев	417	1704	16	1	1
4	Фасад прав	417	1704	16	1	1

Перечень фурнитуры.

Находится в упаковке №1 изделия "Фасад шкафа Леди-1"

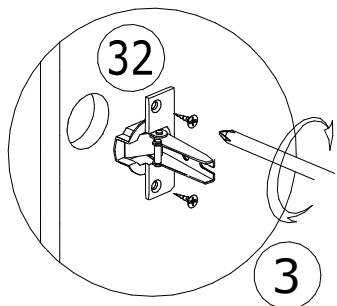
68	Схема сборки 1шт.	89	Ручка Леди 2шт.	149	Винт М4х20 4шт.

Находится в упаковке №2 изделия "Корпус шкафа Марвин/Регата-1"

3	Саморез 4х16мм 12шт.	32	Петля накладная с доводчиком с планкой 6шт.

Номер фурнитуры на схеме сборки обозначается в кружке, например

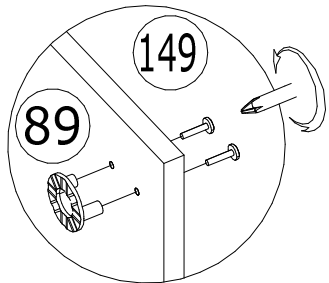
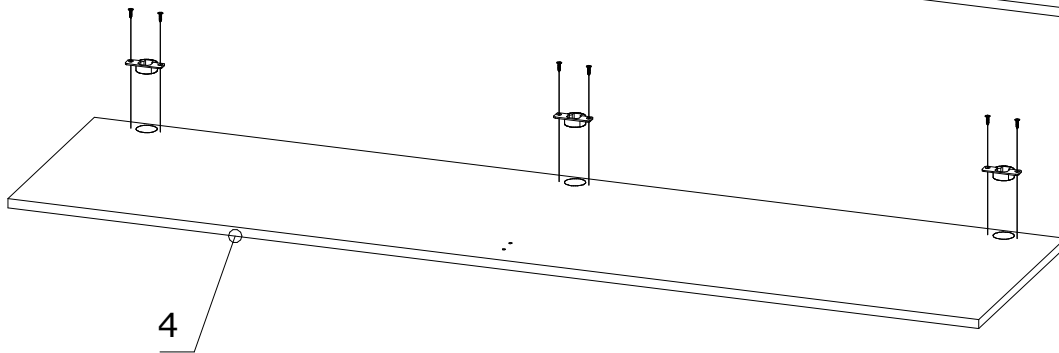
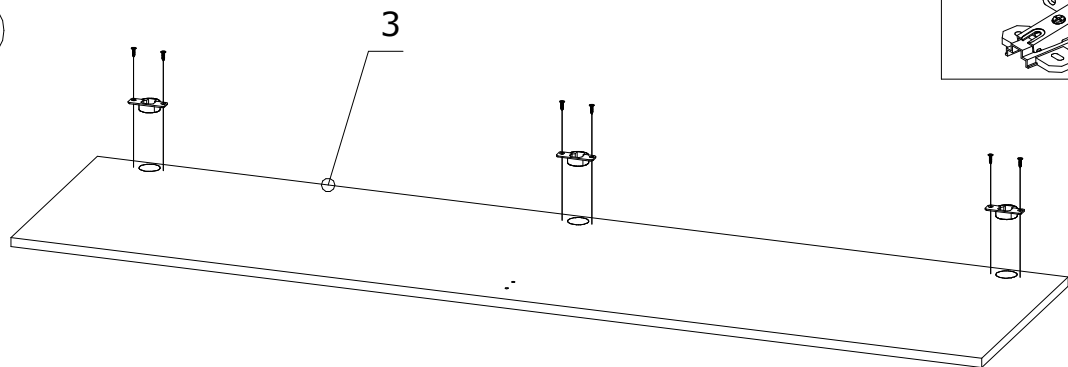
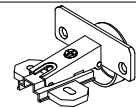
①



3 Саморез 4x16мм
12шт.



32 Петля накладная с
доводчиком с планкой 6шт.



89 Ручка Леди
2шт.



149 Винт M4x20
4шт.

