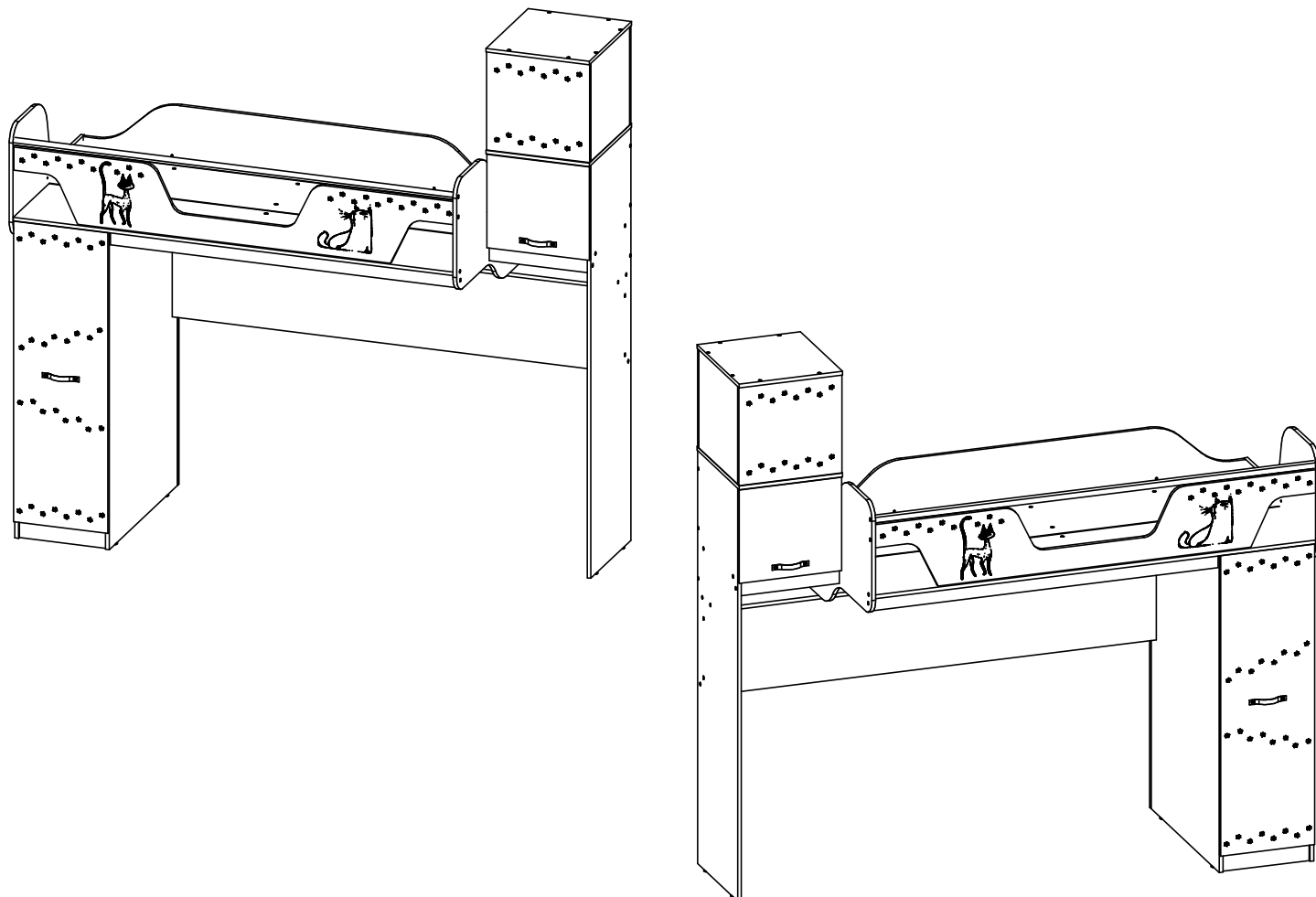


## Кровать-чердак Марвин-4



**Важная информация. Внимательно прочитайте. Сохраните эту информацию.  
ПРЕДУПРЕЖДЕНИЕ**

**Изделие "Кровать-чердак Марвин-4" в силу своей конструкции требует обязательного крепления к стене не зависимо от того будет ли она использована с другими изделиями.**

**Производитель не несёт ответственности за опрокидывание в следствии не надлежащей фиксации изделия.**

**Используйте крепежные средства, подходящие для материала стен в Вашем доме. Если вы не уверены, какой тип креплений подходит к данному материалу, обратитесь в специализированный магазин.**

ГОСТ 19917-2014 "Мебель для сидения и лежания. Общие технические условия." декларация о соответствии ЕАЭС № RU Д-RU.ЭМ01.В.06137/19 действительна по 12.05.2024

Благодарим Вас за покупку и искренне надеемся, что она долгое время будет доставлять Вам только удовольствие. Однако во избежание проблем, способных омрачить радость покупки, убедительно просим Вас ознакомиться и принять к сведению настоящую Информацию для потребителей и следовать ее рекомендациям.

**Приемка** При получении товара (как на складе так и на дому) не пренебрегайте проверкой приобретенной мебели на предмет ее комплектности и внешних качественных признаков. Проверку рекомендуется осуществлять вскрывая упаковку всех предметов, путем их осмотра (в первую очередь: лицевых панелей, фасадов, столешниц и т.п.) на предмет обнаружения видимых дефектов (царапин, сколов, вмятин, существенных отличий оттенков материалов, составляющих единую поверхность) и отсутствия комплектующей фурнитуры.

**Доставка** Представляет собой перемещение (погрузка, перевозка, разгрузка, подъем, транспортное экспедирование) мебели из места ее приобретения к указанному Заказчиком месту (на дом и т.п.). Рекомендуется пользоваться услугой по доставке, оказываемой продавцом, имеющим пригодные для этих целей оборудование, транспортные средства и персонал. Доставка мебели осуществляется продавцом в соответствии с «Правилами доставки и сборки мебели», с которыми Вы можете ознакомиться в мебельном магазине при покупке товара. Не рекомендуется производить самостоятельную доставку мебельных изделий. Помните, недостатки мебельных изделий, ставшие следствием самостоятельной доставки, не подлежат устранению в порядке гарантии.

**Сборка** Рекомендуется пользоваться услугой по сборке, оказываемой продавцом в соответствии с «Правилами доставки и сборки мебели», имеющим пригодные для этих целей оборудование, инструмент, технологии и персонал, поскольку в этом случае за качество оказанной услуги отвечает продавец. Не рекомендуется производить самостоятельную сборку мебели, приобретенной в разобранном виде, или ее «ремонт», «усовершенствование», а также прибегать к помощи специалистов сомнительной квалификации. Очевидная на первый взгляд простота сборки – кажущаяся: для правильной сборки необходимы профессионализм (наличие необходимых знаний и навыков; знание технологических особенностей изготовления мебельных изделий; знание свойств материалов и конструкций; приемы обработки; последовательность монтажа; совместимость и допустимость применения дополнительного оборудования и т.п.).

**Введение изделия в эксплуатацию** Для введения в эксплуатацию изделия, и скорейшего удаления запаха новой мебели, рекомендуется: 1. Протяжка пылесосом всех сочленений деталей внутри и снаружи изделия. 2. Протирка изделия слегка влажной мягкой тканью. 3. Для увеличения срока эксплуатации мебели рекомендуется периодическая протирка средствами для полировки мебели из массива и плитных материалов. 4. Не рекомендуется установка мебели в непосредственной близости от источников влаги и рядом с нагревательными приборами.

**Внимание** В случае самостоятельной или неквалифицированной сборки возможно не только возникновение недостатков в изделиях и, как следствие – утрата права на гарантийное обслуживание, но и возникновение опасности для жизни и здоровья людей. Общие условия по эксплуатации (хранению) и уходу:

Срок, в течение которого мебель сохраняет красоту и исправность, в значительной степени зависит от условий ее хранения и эксплуатации. Придерживаясь некоторых простых практических советов, Вы сможете поддерживать в наилучшем состоянии все элементы Вашей мебели.

**Климатические характеристики и условия окружающей среды** Так как мебельные изделия чувствительны к свету, влажности и сухости, к теплу и холоду, рекомендуется избегать продолжительного воздействия одного или нескольких этих условий, так как это вызывает ускоренное старение, коробление и деформацию элементов мебели.

**Свет** Не допускайте прямого воздействия солнечных лучей на мебельные изделия. Продолжительное прямое воздействие света на некоторые участки может вызвать понижение их хроматических характеристик по сравнению с другими участками, которые меньше подвергались излучению.

**Температура** Высокие значения тепла или холода, а также внезапные перепады температуры могут серьезно повредить мебельное изделие или его части. Мебельные изделия не должны располагаться ближе одного метра от источников тепла. Рекомендуемая температура воздуха для хранения и эксплуатации от + 10 до + 25гр. Не допускайте попадания на мебельные изделия горячих предметов (утюги, посуда с кипятком и т.п.), а также продолжительного воздействия вызывающих нагревание излучений (свет мощных ламп, микроволновые излучатели и т.п.).

**Влажность** Рекомендуемая относительная влажность местонахождения мебельного изделия 60 – 70%. Не следует поддерживать в течение продолжительного времени условий крайней влажности и (или) сухости, а тем более их периодической смены. С течением времени такие условия могут повлиять на целостность мебельных изделий и их элементов. Если такие условия были созданы, рекомендуется часто проветривать помещения и по мере возможности пользоваться осушителями или увлажнителями для нормализации влажности.

**Уход за мебелью** Всегда содержите поверхности мебели в полной сухости. Поверхности деталей мебели следует протирать сухой мягкой тканью (фланель, сукно, войлок и т.п.). Уход за рабочими поверхностями (столешницы, фасады и т.п.), как правило, должен осуществляться мягкой влажной тканью или специальной щеткой, возможно с применением соответствующих моющих средств или полироли (недопустимо применение моющих средств содержащих абразивные вещества). Рекомендуется очистить любую часть мебели, как можно скорее, после того, как она испачкалась. Если Вы оставите загрязнение на некоторое время, то заметно повышается опасность образования разводов, пятен и повреждений мебельных изделий или их частей. В случае стойких загрязнений рекомендуется использовать специальные очистители, которые в настоящее время представлены в достаточно большом ассортименте. В этом случае необходимо следовать инструкциям производителей очистителей о порядке и области их применения.

**Агрессивные среды и абразивные материалы** Ни в коем случае не допускайте воздействия на мебельные изделия агрессивных жидкостей (кислот, щелочей, растворителей и т.п.), содержащих такие жидкости продуктов и их паров. Подобные вещества и соединения являются химически активными, реакция с ними может повлечь негативные последствия для Вас и Вашего имущества. Также стоит помнить, что некоторые специфические моющие (чистящие) составы могут содержать высокую концентрацию агрессивных химических веществ и/или абразивные составы. Применение подобных моющих средств недопустимо.

При уходе за деталями мебели с УФ-печатью исключить протирание и промывание с использованием мыла и других щелочесодержащих и абразивных моющих средств и жестких металлических, либо содержащих абразивную шкурку щеток, губок и т.д.

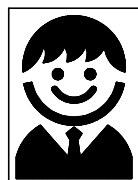
Уважаемые покупатели, сообщаем Вам, что наши товары сертифицированы на соответствие российским требованиям безопасности по системе ГОСТ-Р. Если вышеизложенная информация по каким-либо причинам показалась Вам недостаточной, Вы можете получить дополнительные исчерпывающие сведения и рекомендации в наших мебельных салонах.

## ИНСТРУКЦИЯ ПО СБОРКЕ.

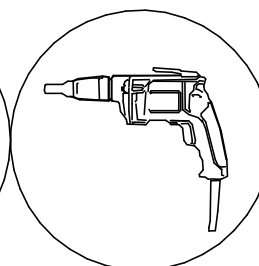
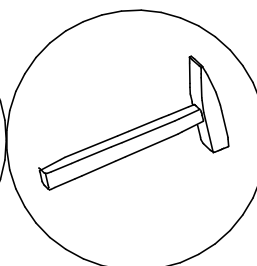
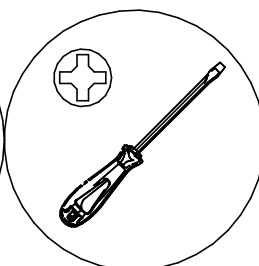
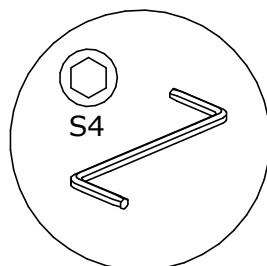
**Внимание** Перед началом сборки изделия полностью ознакомьтесь с инструкцией по сборке. Несоблюдение последовательности сборки, а также неправильная установка фурнитуры может привести к порче изделия, и как следствие, возникновению опасности для здоровья Ваших детей. Нарушение инструкции по сборке лишает Вас права на гарантийное обслуживание.

Производитель оставляет за собой право вносить незначительные конструктивные изменения для усовершенствования конструкции изделия и технологического процесса.

Для сборки изделия, вам потребуется:



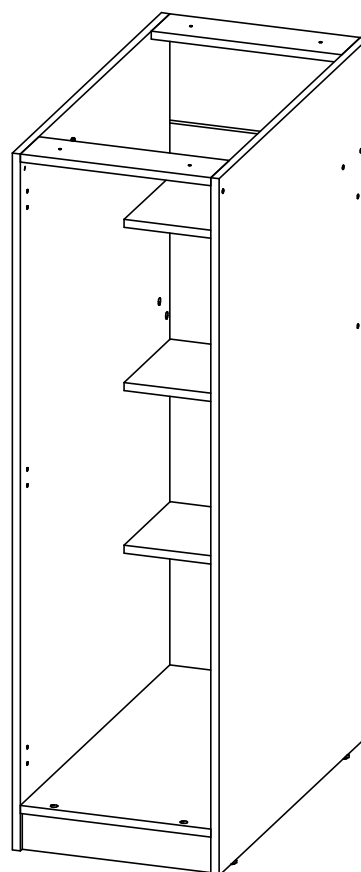
x 2



Входит в комплект

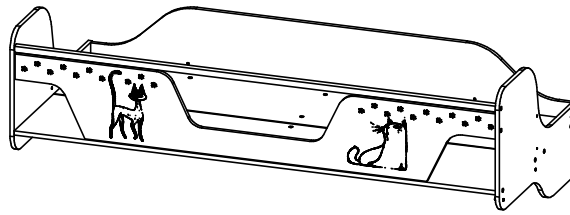
Убедитесь что поверхность, на которой Вы будете собирать мебель, не содержит предметов и веществ, которые могут повредить детали мебели.

Сборка корпуса шкафа



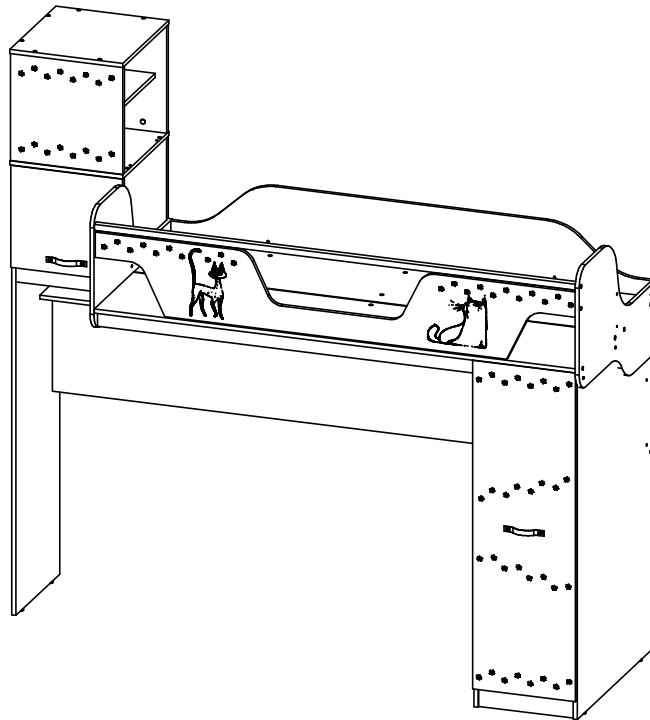
стр.6-15

Сборка спального  
места



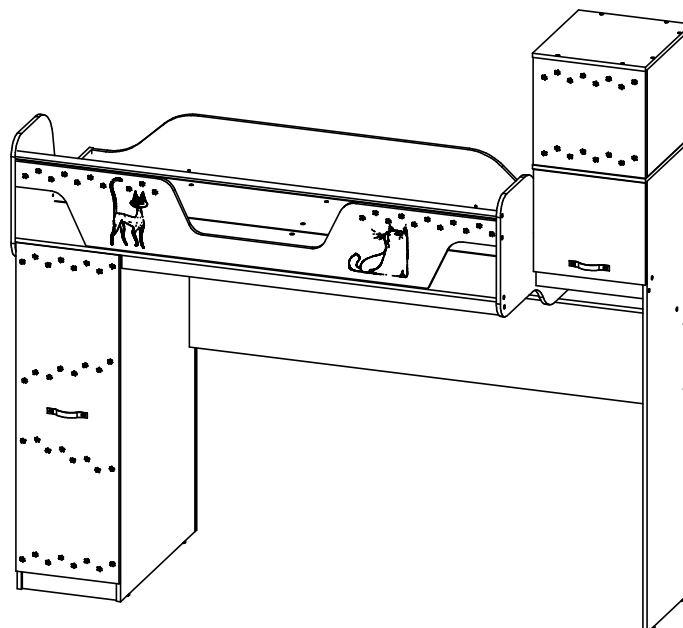
стр.16-19

Сборка кровати  
шкаф справа



стр.20-39

Сборка кровати  
шкаф слева



стр.40-59

Перечень деталей

Изделие "Корпус кровать-чердак 4"

Поз.	Наименование	Готовая деталь		Толщина	Кол-во	Упаковка
		Длина	Ширина			
1	Стойка пр	810	1376	16	1	4
2	Стойка лев	810	1376	16	1	4
3	Задний борт	1900	482	16	1	2
4	Стойка лев	476	1784	16	1	5
5	Дно 1	1900	424	16	1	2
6	Задняя стенка	1936	430	16	1	3
7	Дно 2	1900	400	16	1	2
8	Борт пр	849	606	16	1	4
9	Борт лев	849	606	16	1	4
10	Задняя стенка	1160	408	16	1	5
11	Горизонт	1936	200	16	1	3
12	Горизонт	810	376	16	1	5
13	Задняя стенка	626	428	16	1	5
14	Горизонт верх	446	500	16	1	1
15	Горизонт	446	500	16	1	1
16	Стойка лев	460	424	16	1	1
17	Горизонт	412	460	16	1	1
18	Стенка	444	424	16	1	1
19	Стойка пр	460	408	16	1	1
20	Полка	457	382	16	1	1
21	Планка	1936	64	16	1	3
22	Планка	1492	64	16	1	5
23	Упор	470	200	16	3	4
24	Полка	374	250	16	3	5
25	Планка	376	100	16	2	5
27	Цоколь	376	74	16	1	1
28	Планка	428	64	16	1	1

Изделие "Фасад кровать-чердак 4 Марвин"

Поз.	Наименование	Готовая деталь		Толщина	Кол-во	Упаковка
		Длина	Ширина			
29	Передний борт	1900	300	16	1	1
30	Фасад	406	1298	16	1	1
31	Стенка	444	424	16	1	1
32	Фасад	442	403	16	1	1

## Перечень фурнитуры

Находится в упаковке №1 изделия "Корпус кровать-чердак 4"

1	Шкант 8x30мм 41шт.	2	Евровинт 7x50мм 103шт.	3	Саморез 4x16мм 14шт.	4	Муфта эксцентрика 18шт.	5	Дюбель евровинт 18шт.	7	Ключ шестигранный 1шт.
9	Саморез 3,5x30мм 4шт.	13	Межсекц. стяжка (мама) 3шт.	14	Межсекц. стяжка (папа) 3шт.	15	Ножка М6 6шт.	16	Штангодержатель 2шт.	19	Полкодержатель 16шт.
20	Заглушка для эксцентрика 18шт.	21	Заглушка для евровинта 94шт.	23	Саморез 4,2x16мм ШСММ 4шт.	30	Заглушка для отв. 5мм 14шт.	32	Петля накладная с доводчиком с планкой 3шт.	71	Заглушка для отв. 8мм 9шт.
75	Штанга овальная 370мм. 1шт.	127	Втулка от опоры 6шт.	155	Микролифт механический 1шт.	239	Петля внутренняя с доводчиком с планкой 2шт.				

Находится в упаковке №1 изделия "Фасад кровать-чердак 4 Марвин"

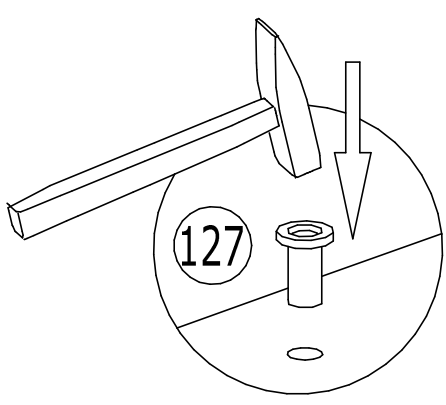
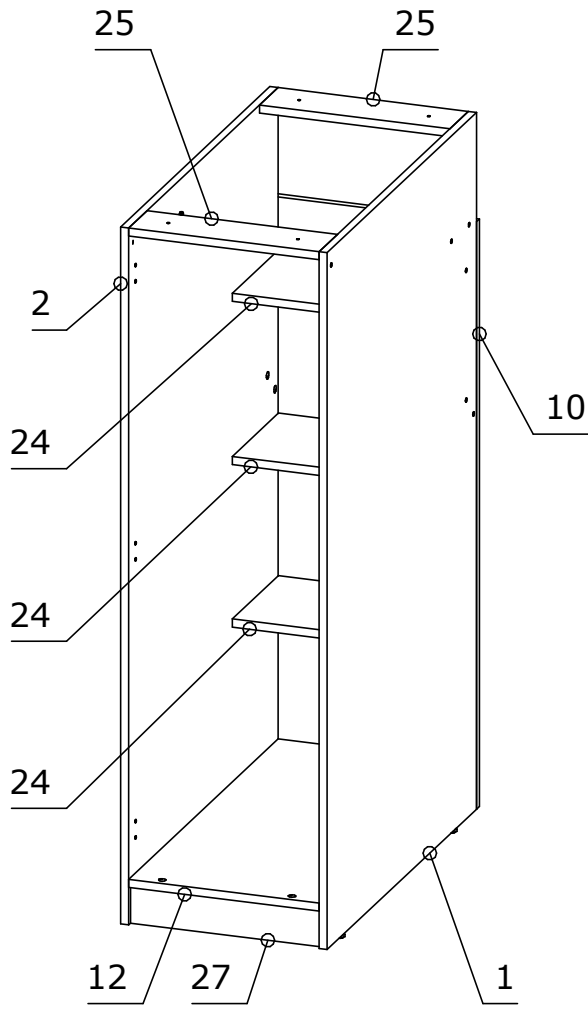
22	Винт М6x12 4шт.	45	Гайка меб. дек. М6x15 4шт.	68	Схема сборки 1шт.	224	Ручка Марвин 2шт.

Находится в упаковке №1 изделия "Ограничитель (борт) с чехлом (корд 730)"

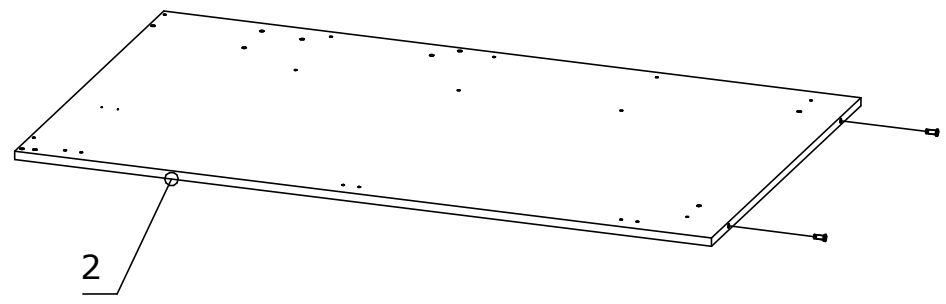
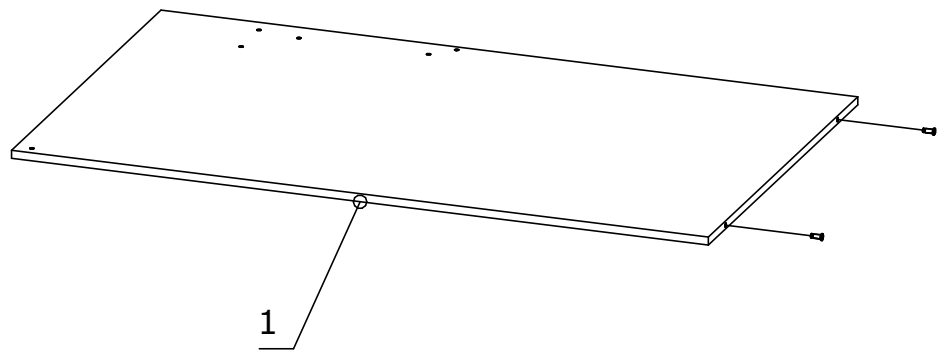
105	Труба металлическая D=32x1900мм 1шт.

Номер фурнитуры на схеме сборки обозначается в кружке, например

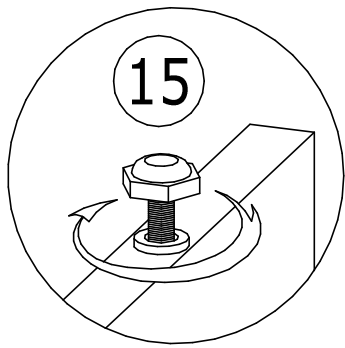
①



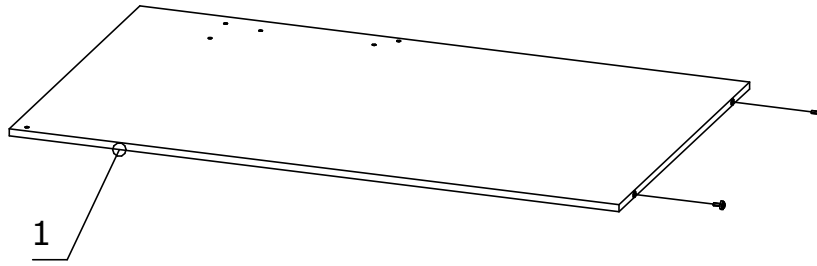
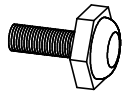
127	Втулка от опоры 4шт.



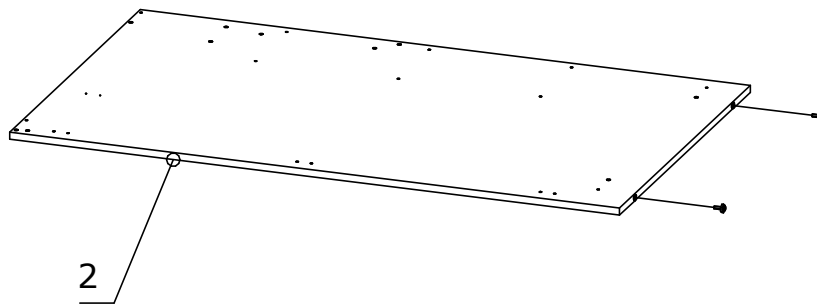




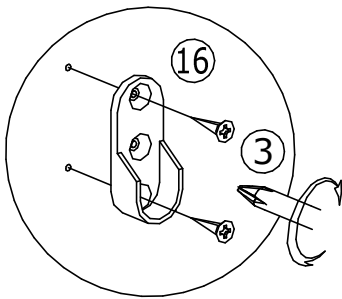
15 Ножка М6  
4шт.



1



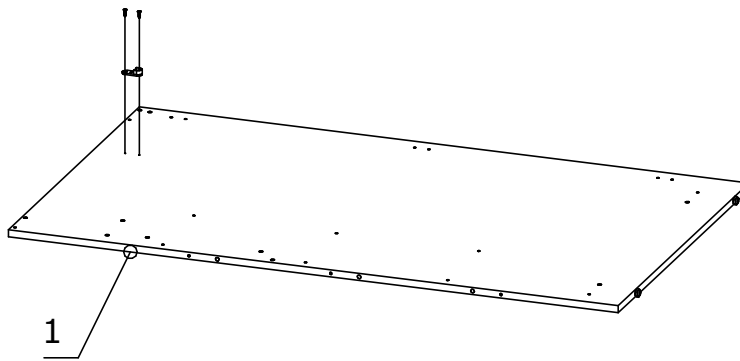
2



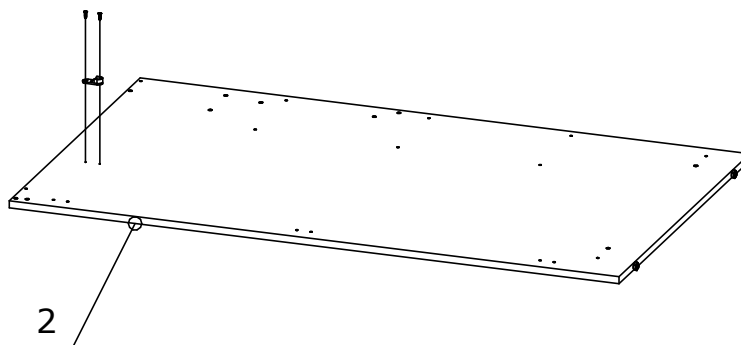
3 Саморез 4х16мм  
4шт.



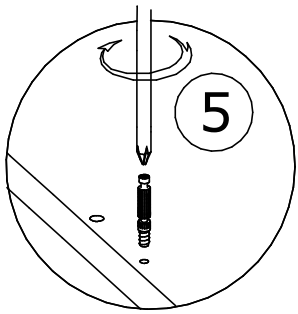
16 Штангодержатель  
2шт.



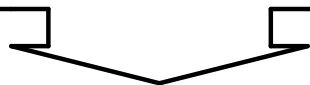
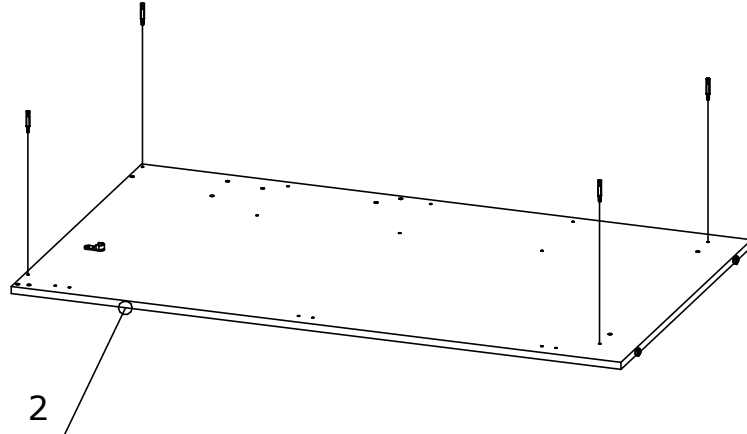
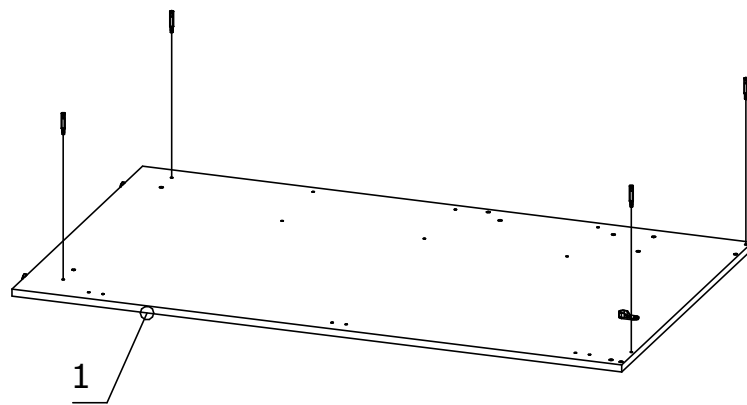
1



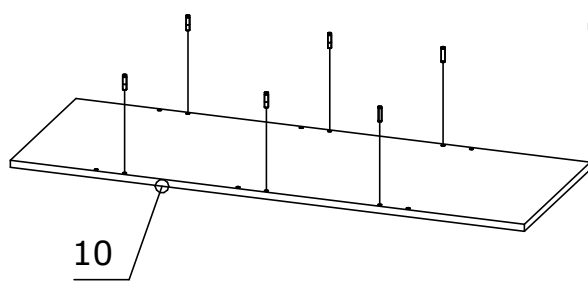
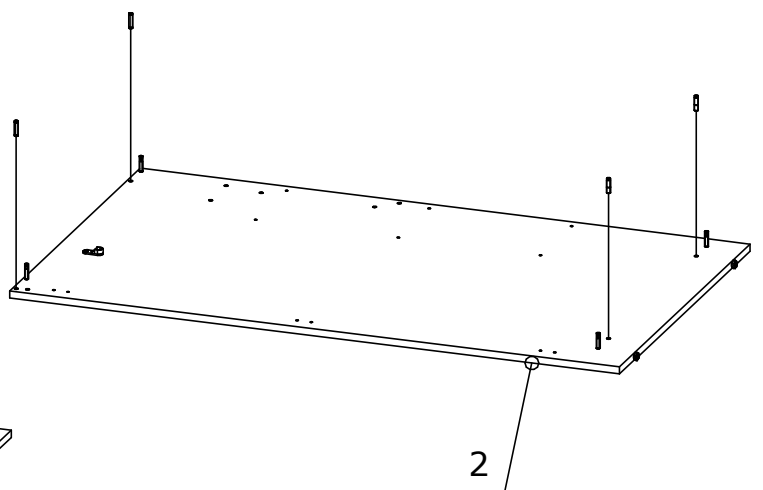
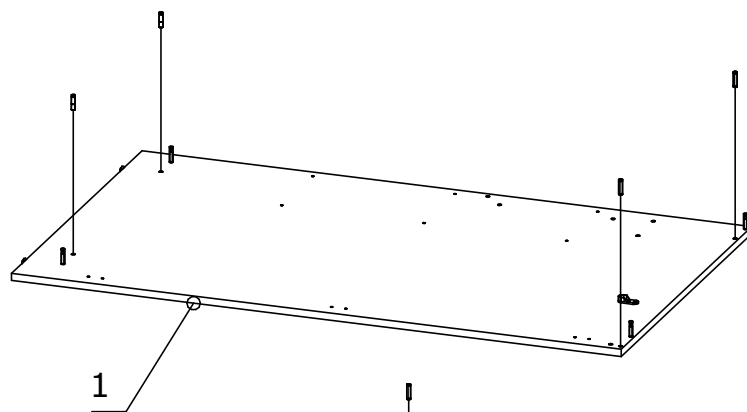
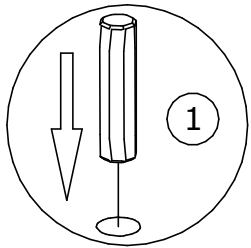
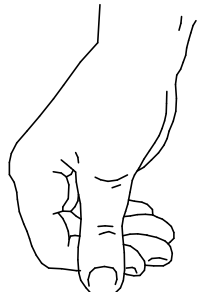
2

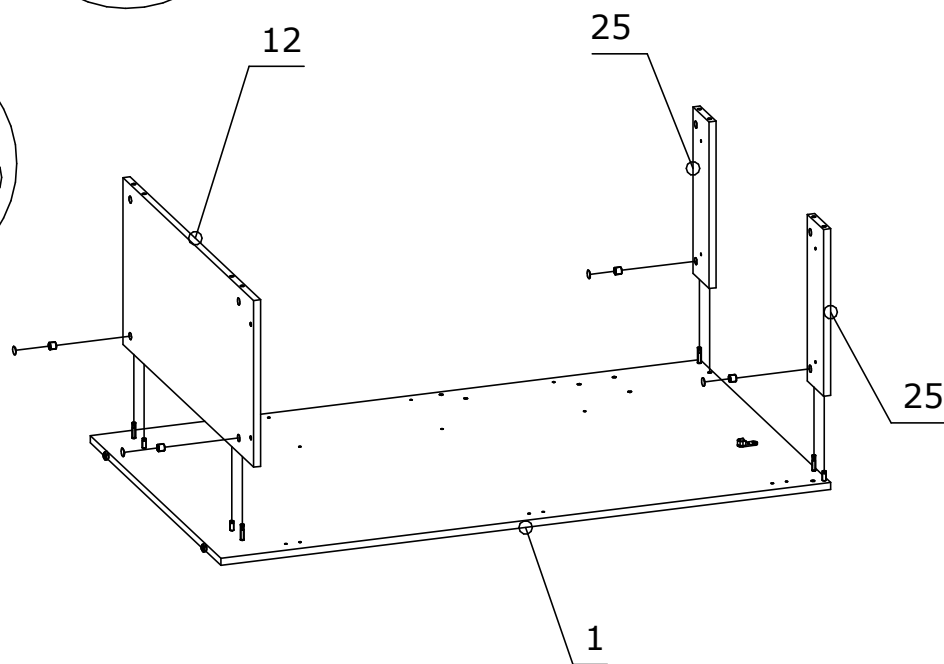
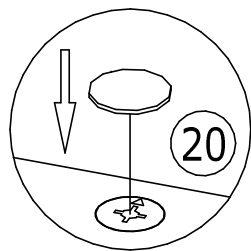
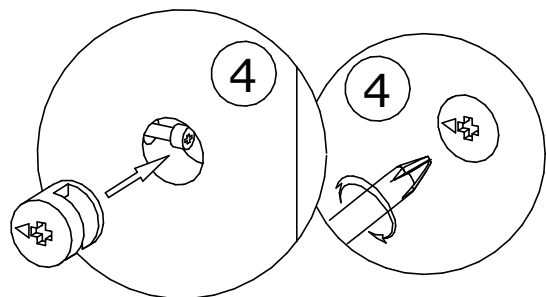


5 Дюбель евроинт  
8шт.

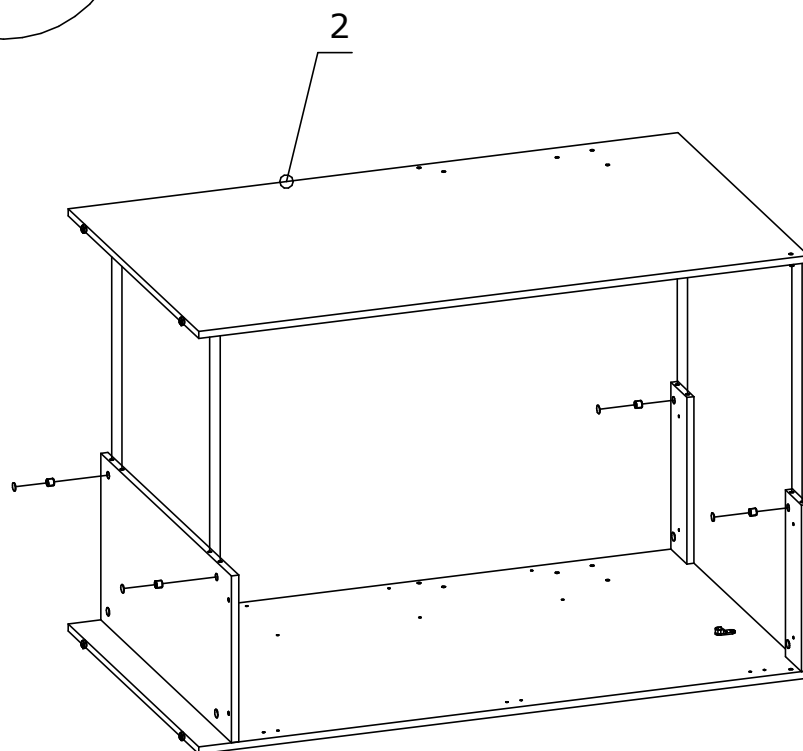
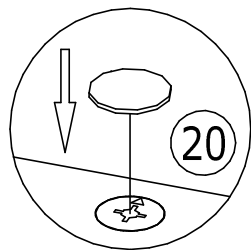
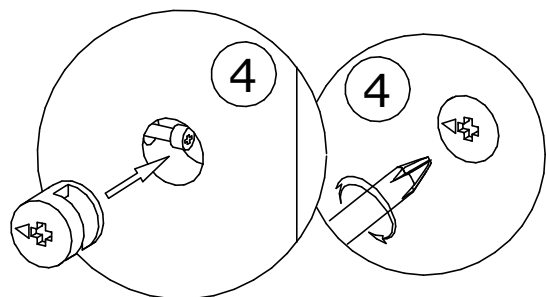


1 Шкант 8x30мм  
14шт.

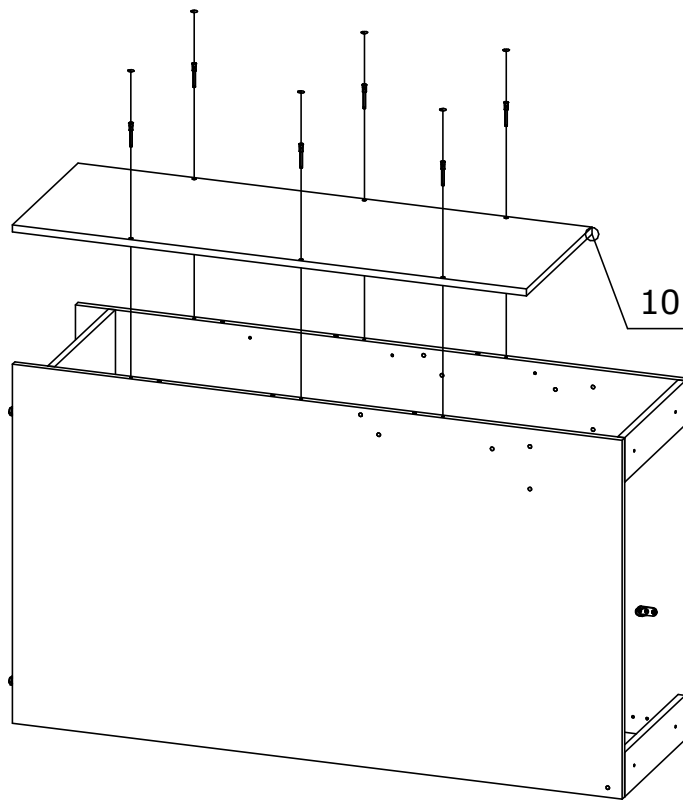
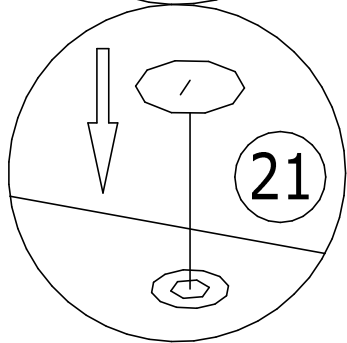
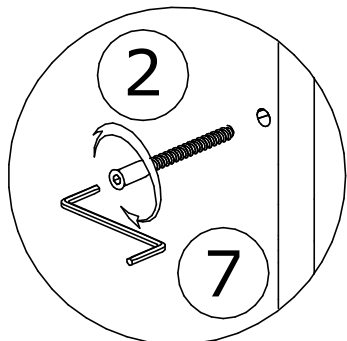




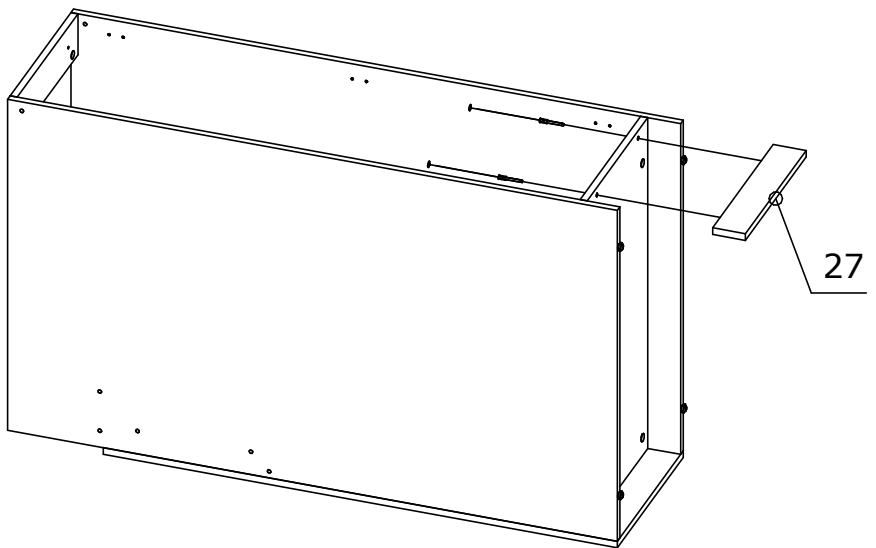
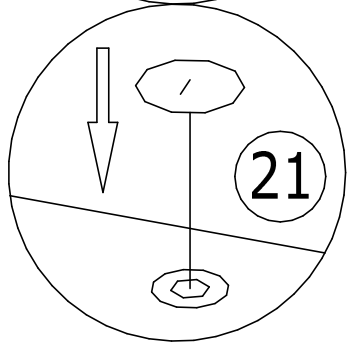
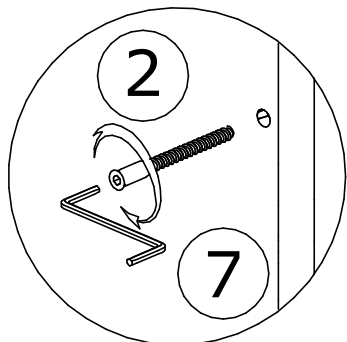
4	Муфта эксцентрика 4шт.
20	Заглушка для эксцентрика 4шт.



4	Муфта эксцентрика 4шт.
20	Заглушка для эксцентрика 4шт.

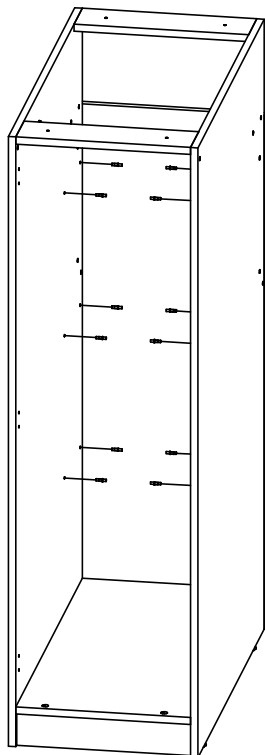
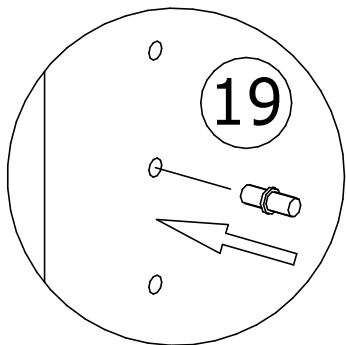
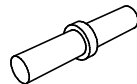


2	Евровинт 7x50мм 6шт.
21	Заглушка для евровинта 6шт.



2	Евровинт 7x50мм 2шт.
21	Заглушка для евровинта 2шт.

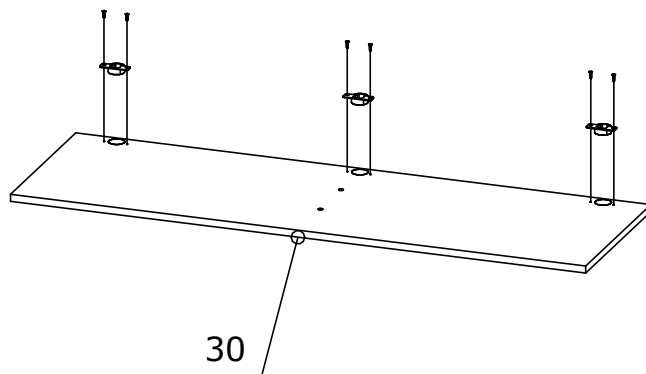
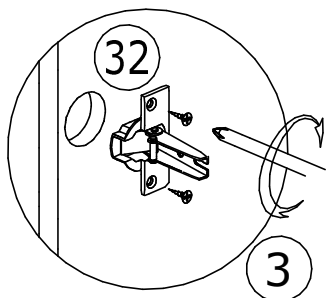
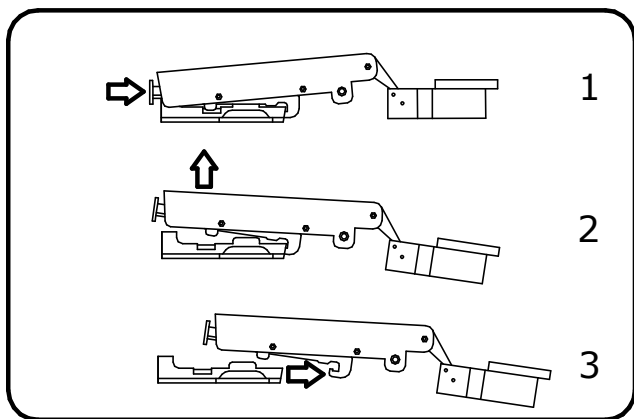
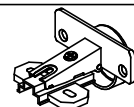
19 Полкодержатель  
12шт.

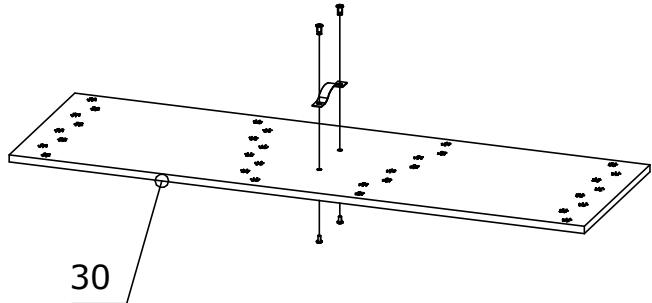
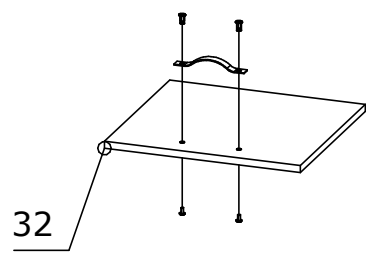
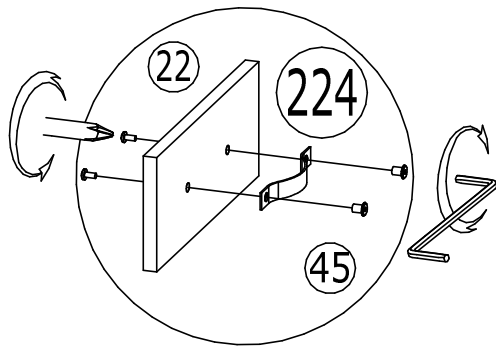


3 Саморез 4x16мм  
6шт.

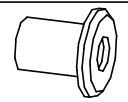
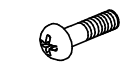


32 Петля накладная с  
доводчиком с планкой 3шт.

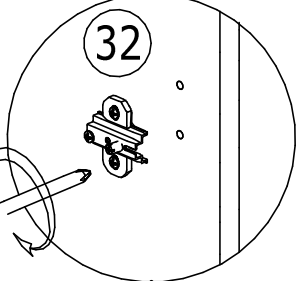
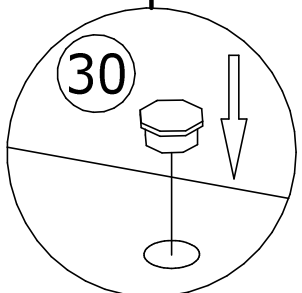




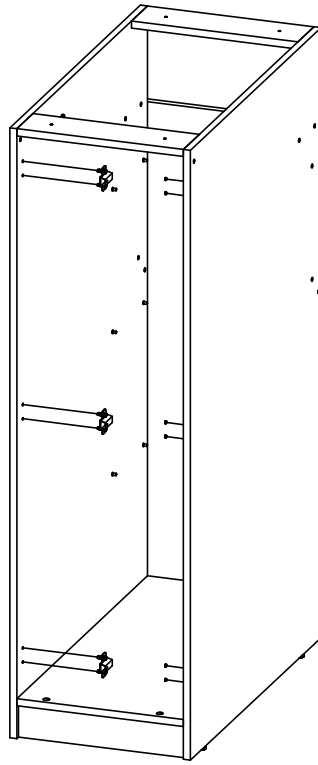
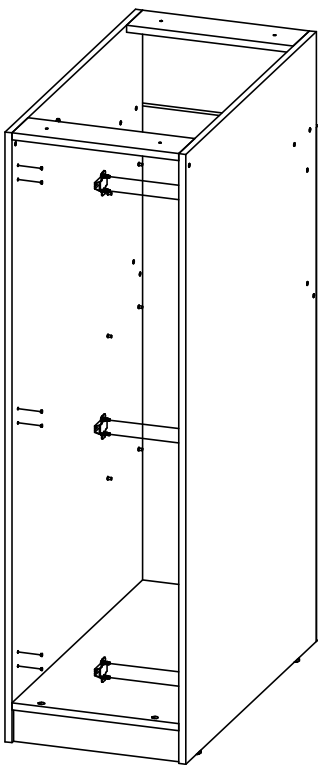
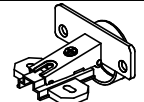
22	Винт М6х12 4шт.
45	Гайка меб. дек. М6х15 4шт.
224	Ручка Марвин 2шт.

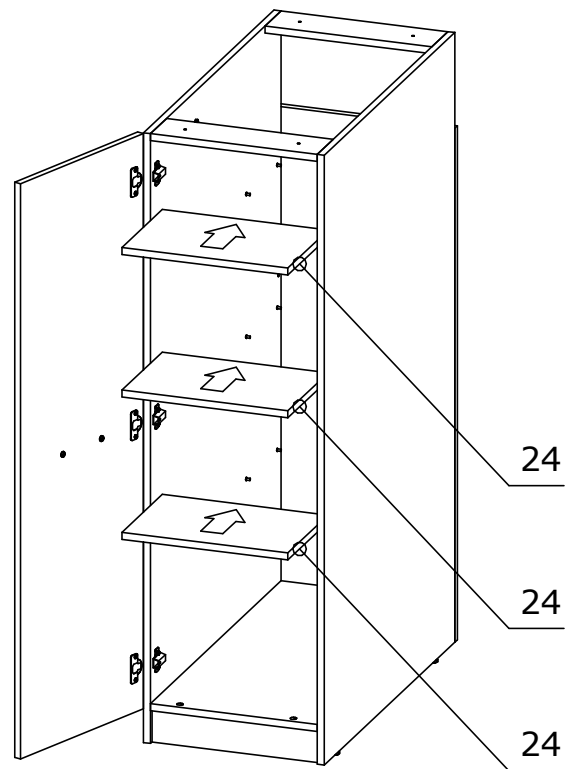
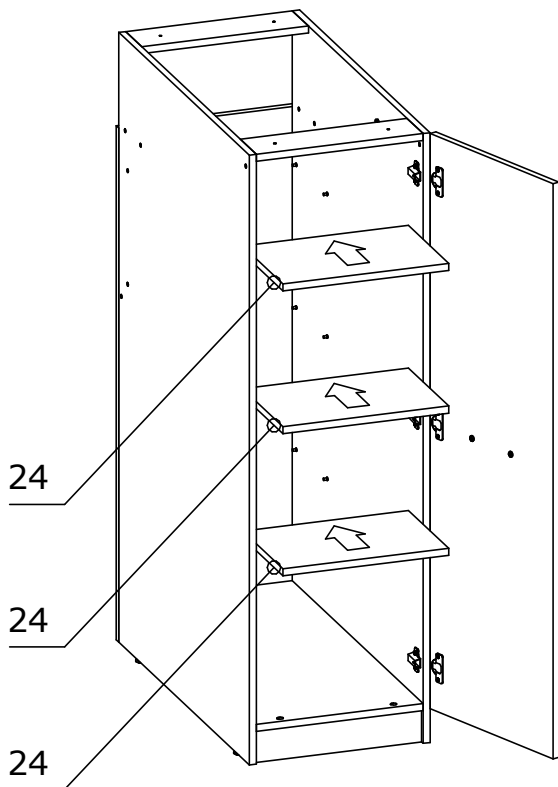
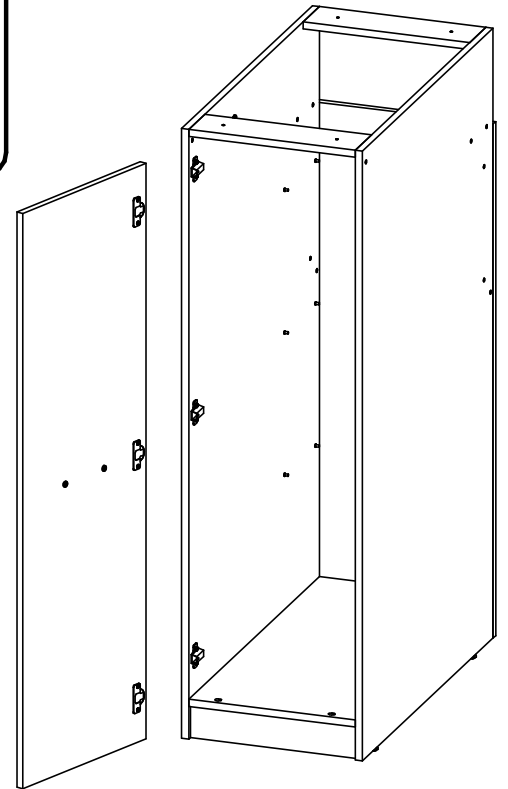
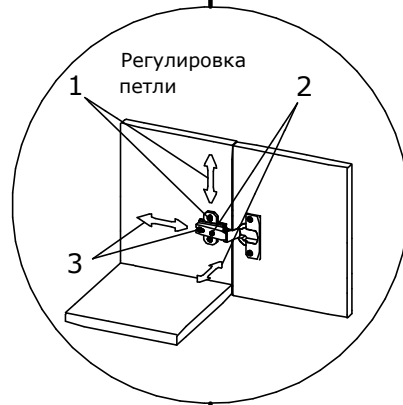
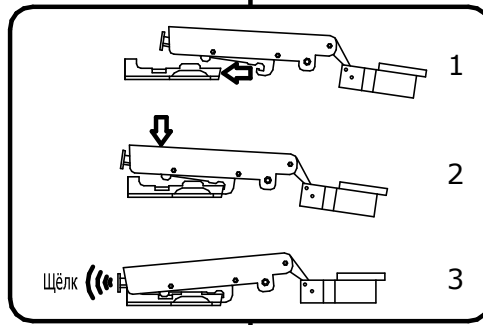
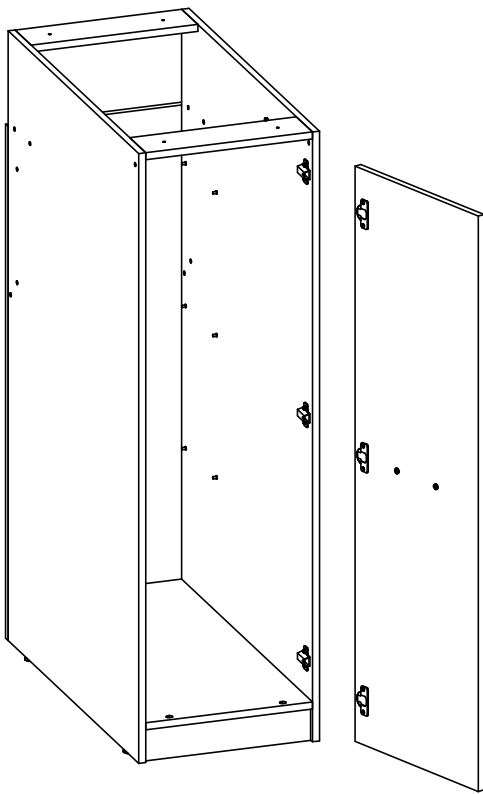


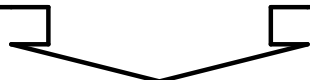
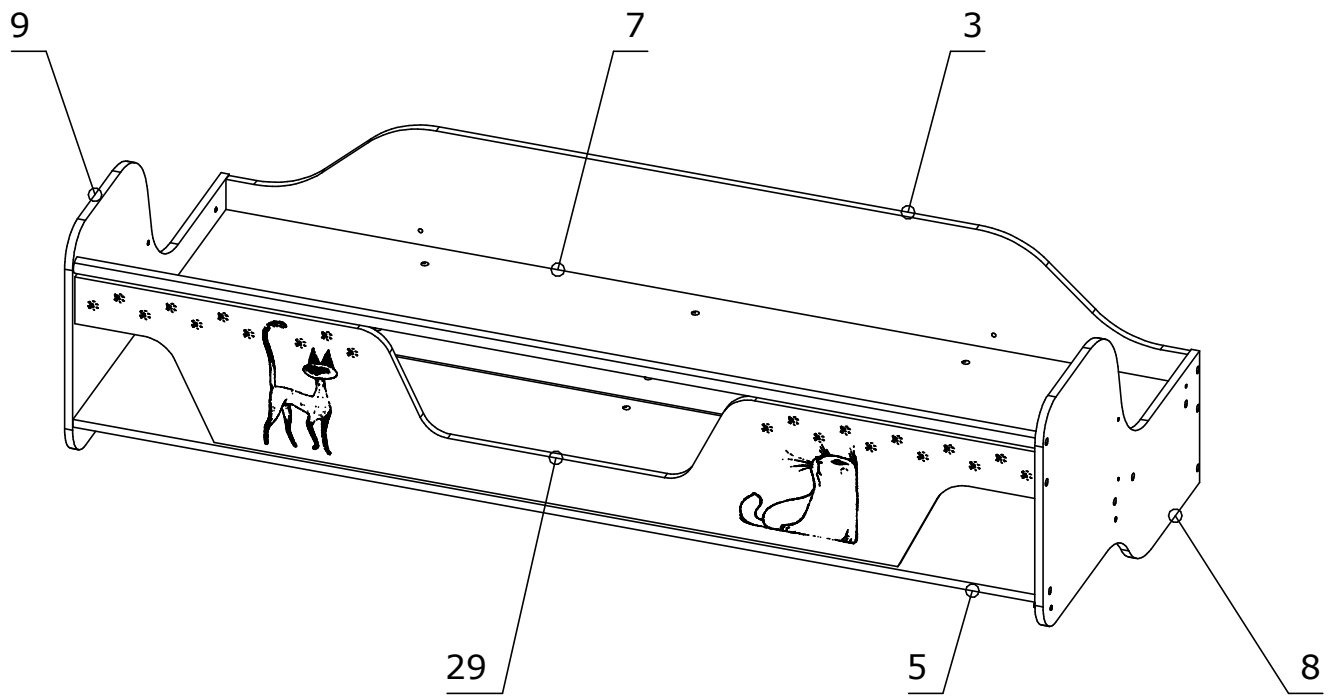
30	Заглушка для отв. 5мм 6шт.
32	Петля накладная с доводчиком с планкой 3шт.



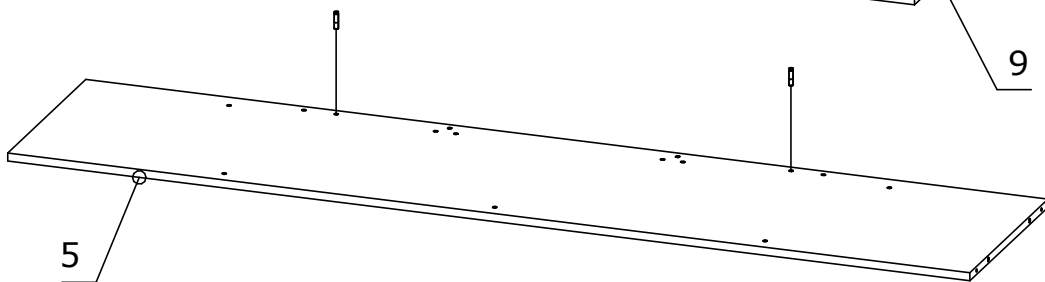
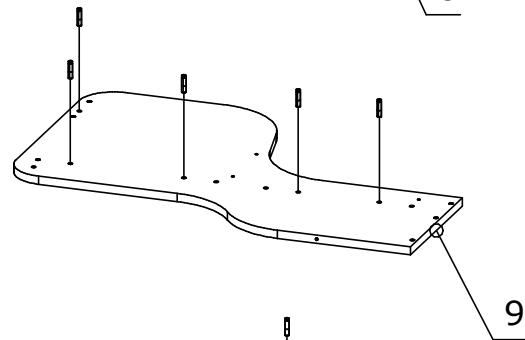
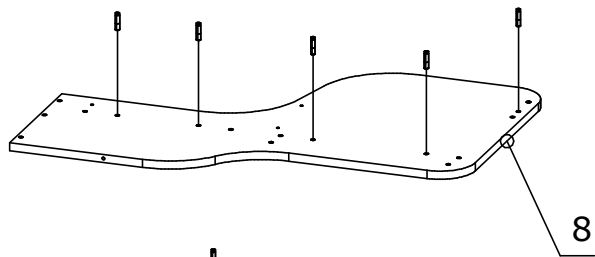
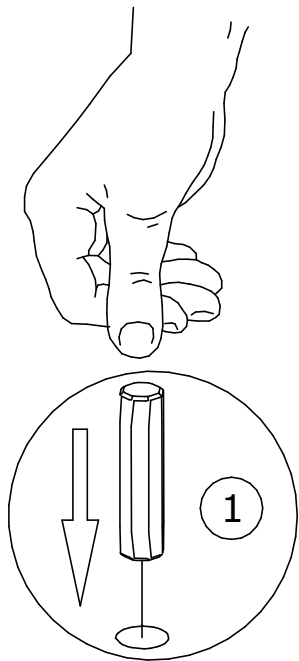
30	Заглушка для отв. 5мм 6шт.
32	Петля накладная с доводчиком с планкой 3шт.



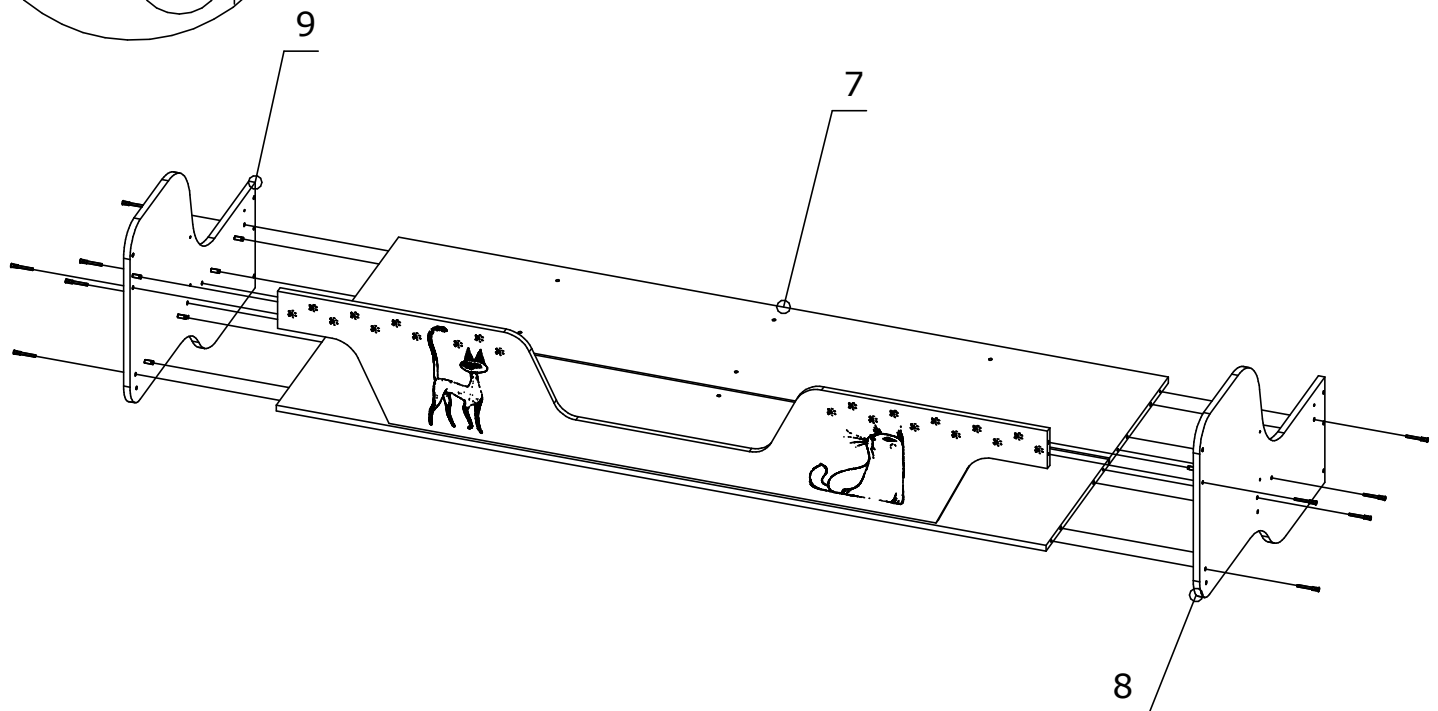
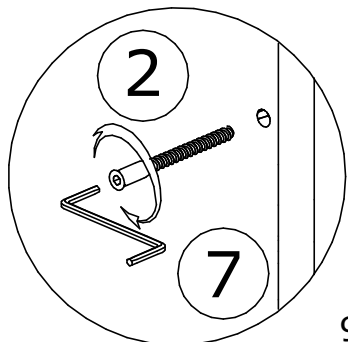
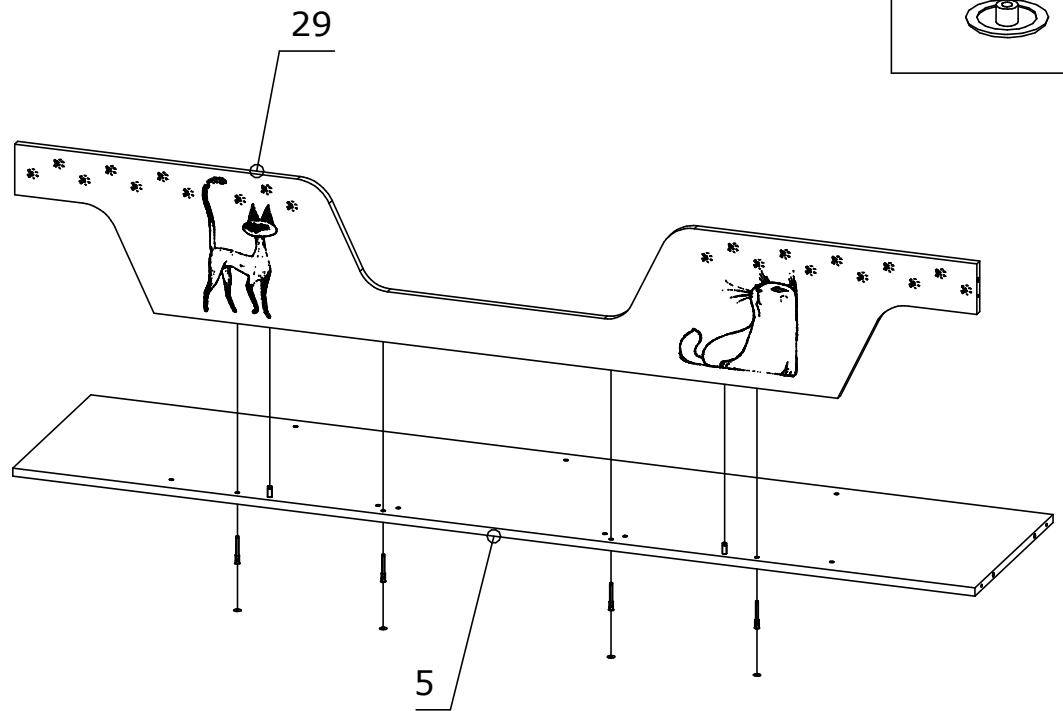
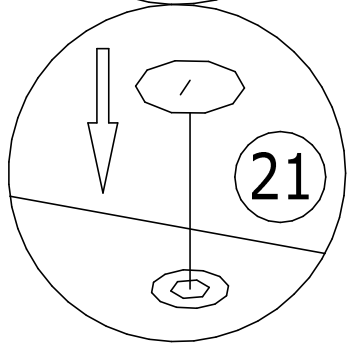
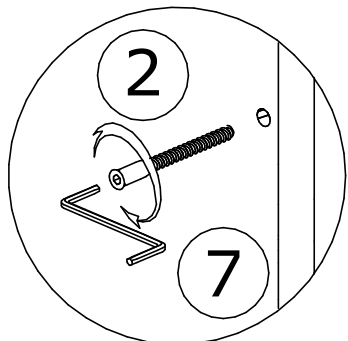


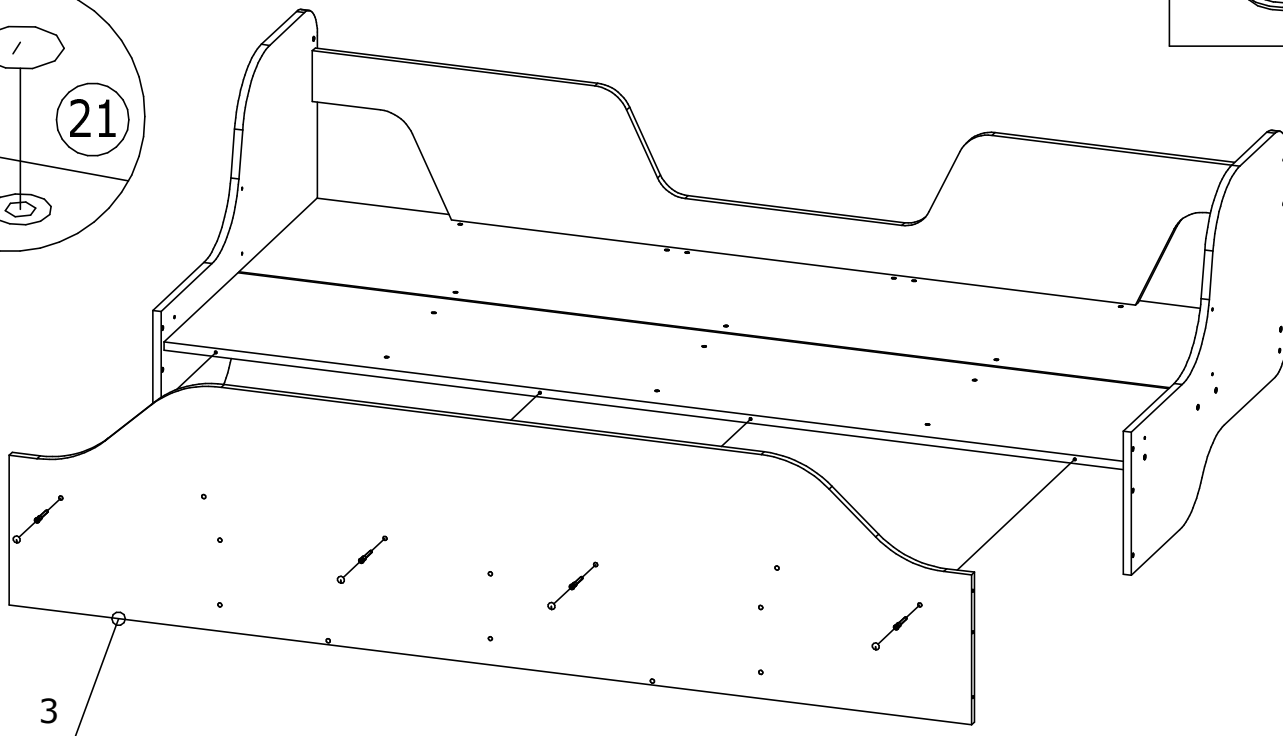
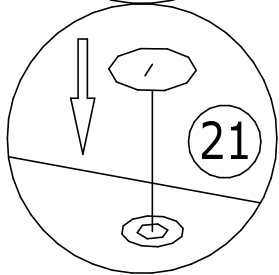
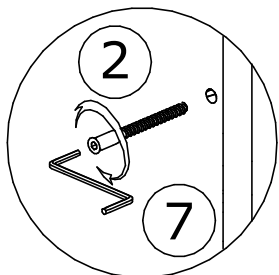


1	Шкант 8x30мм 12шт.
	

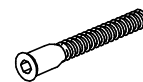




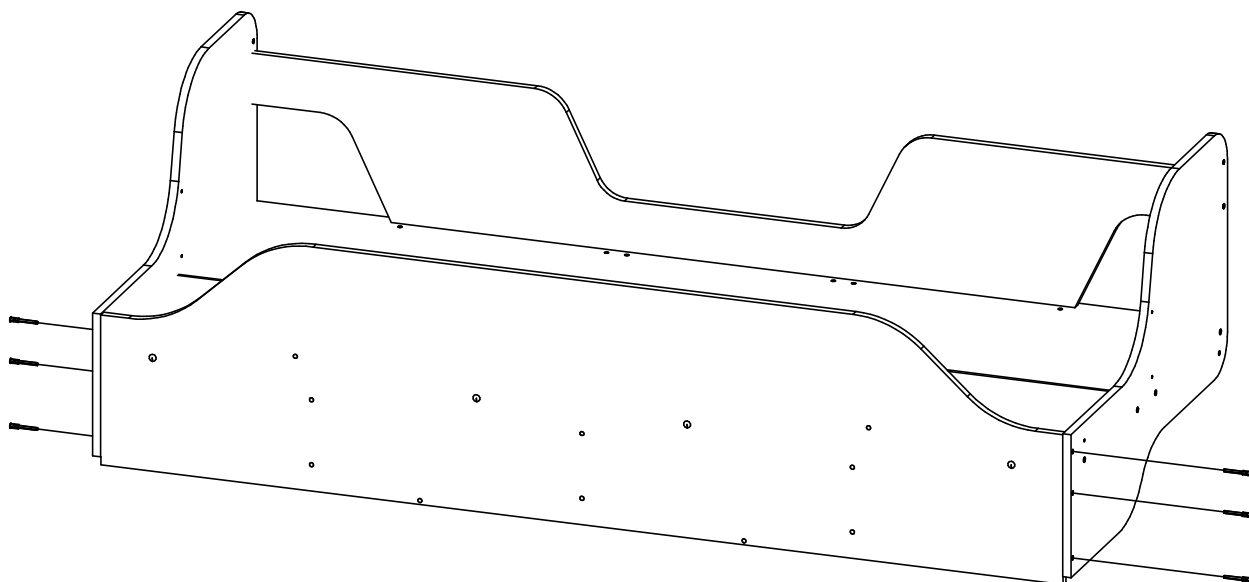
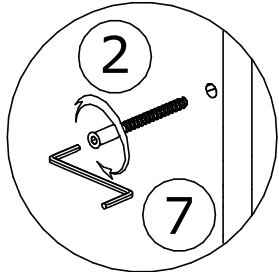




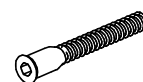
2 Евровинт 7x50мм  
4шт.

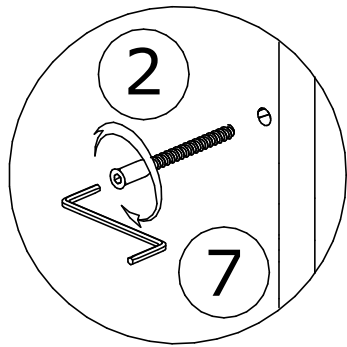


21 Заглушка для  
евровинта 4шт.

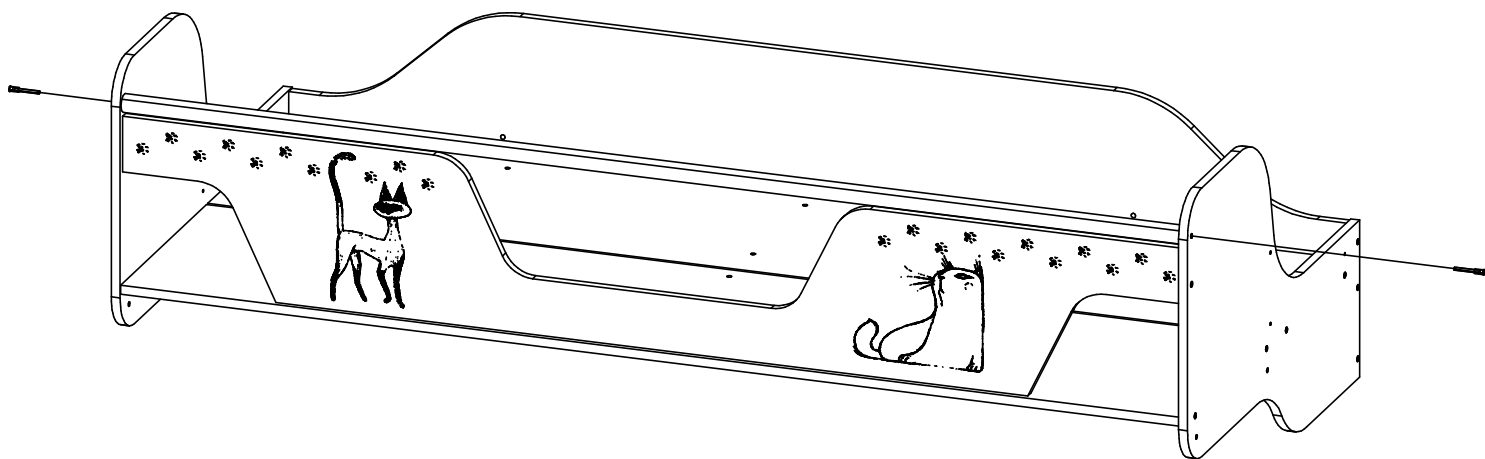


2 Евровинт 7x50мм  
6шт.





2	Евровинт 7x50мм 2шт.
105	Труба металлическая D=32x1900мм 1шт.

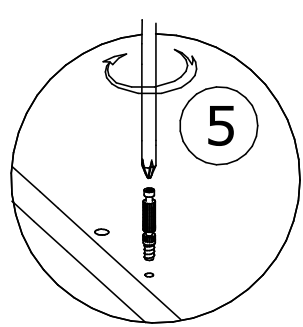
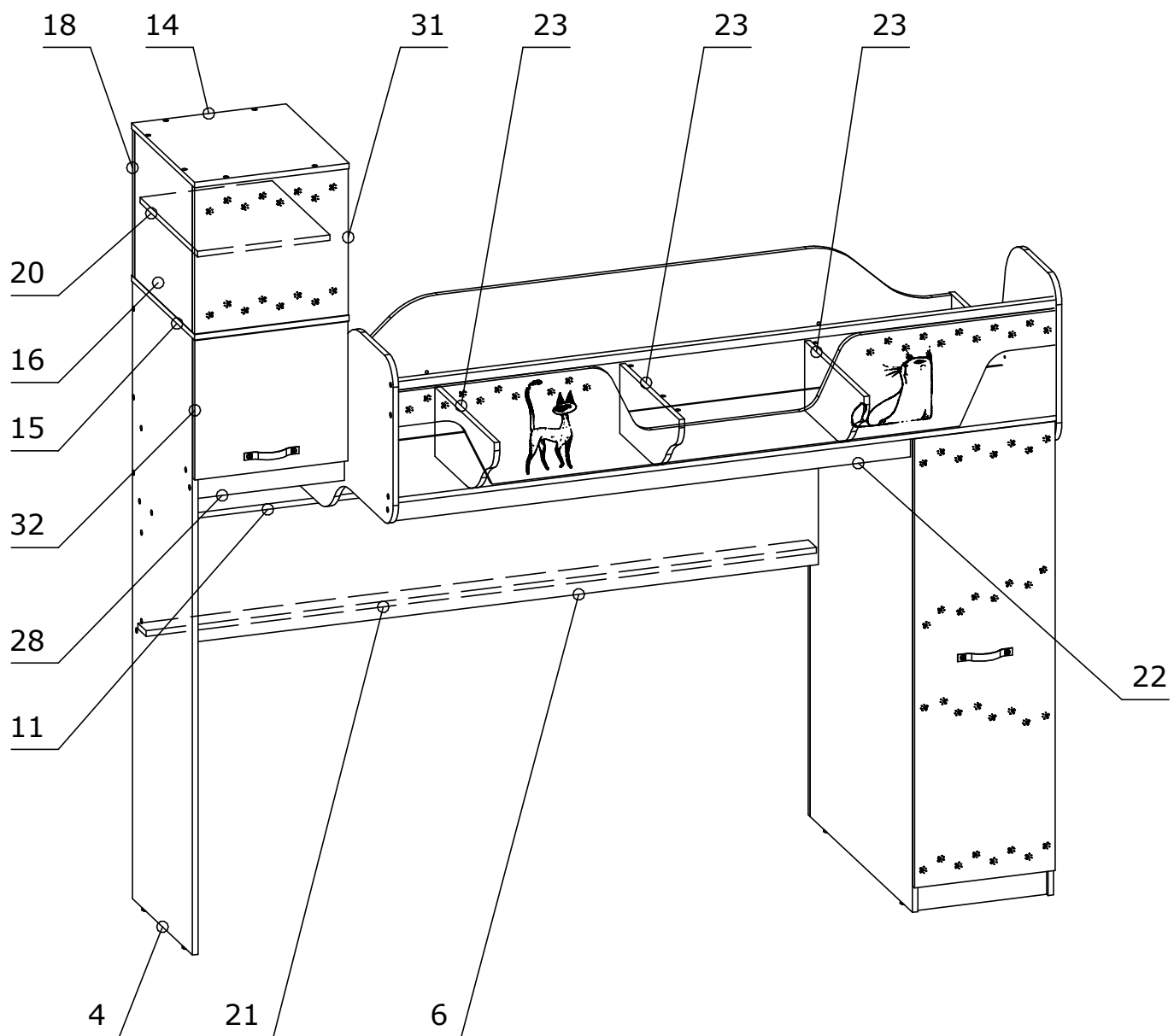


Сборка кровати шкаф справа

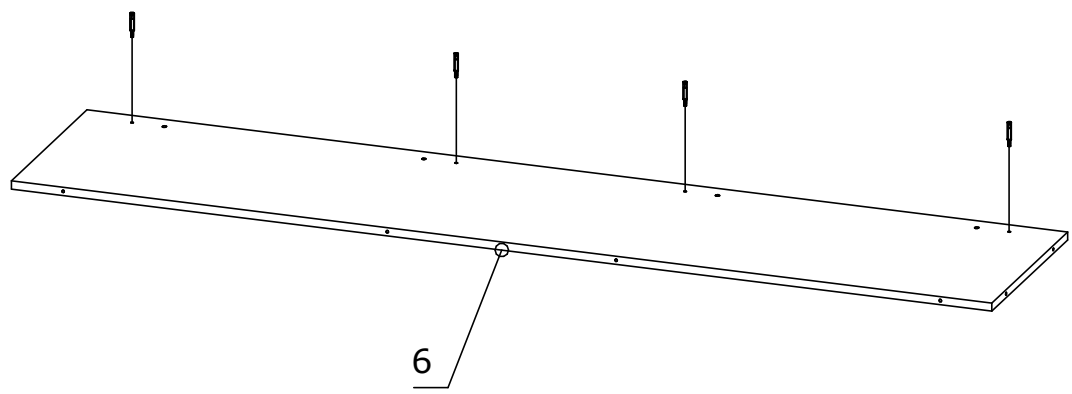


Сборка кровати шкаф слева

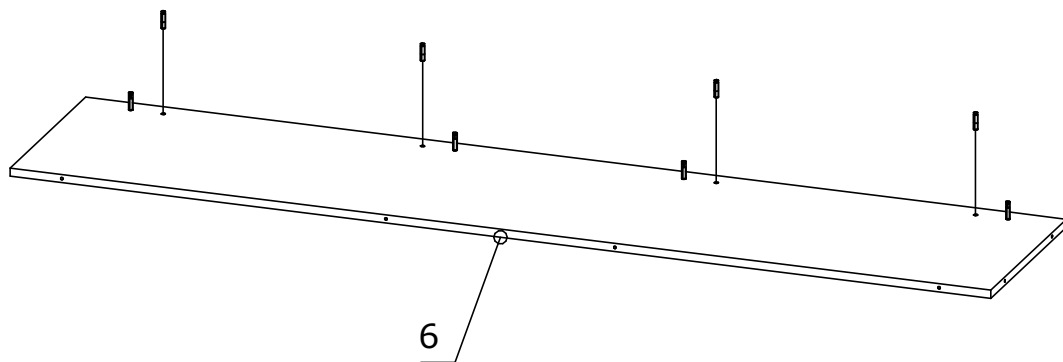
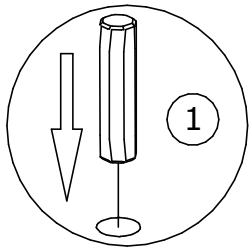
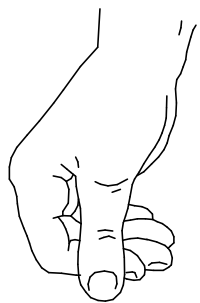
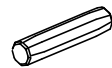




5 Дюбель евроинт  
4шт.

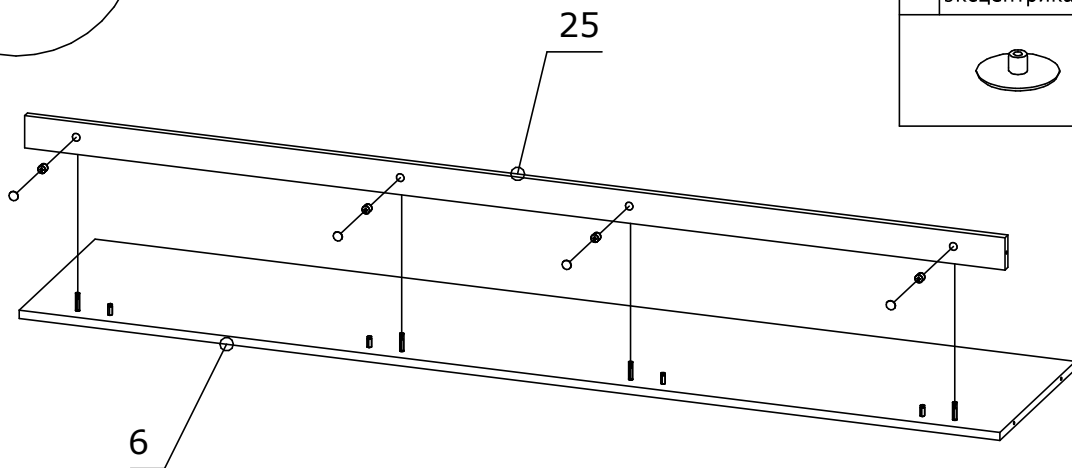
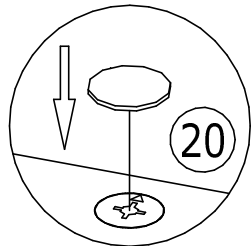
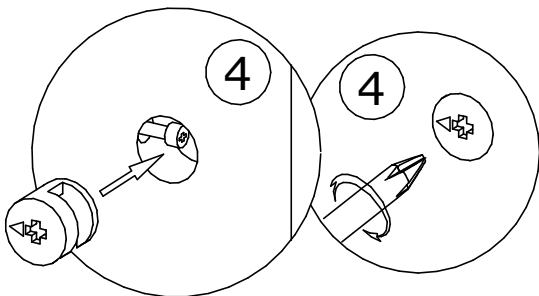
1 Шкант 8x30мм  
4шт.



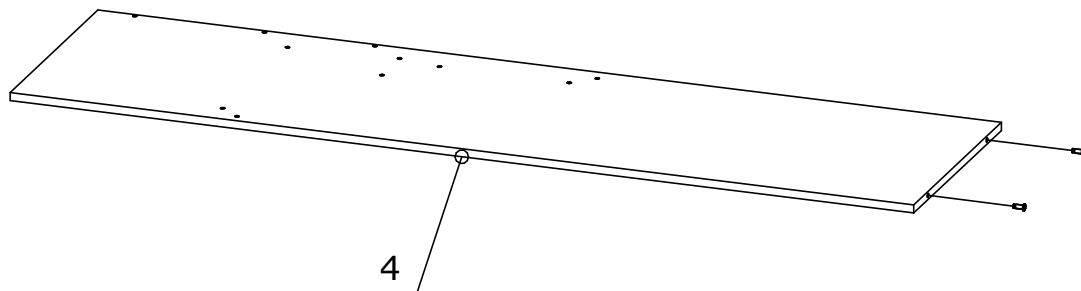
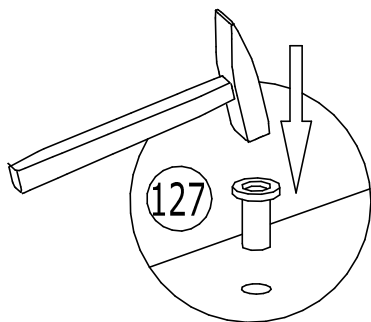
4 Муфта эксцентрика  
4шт.

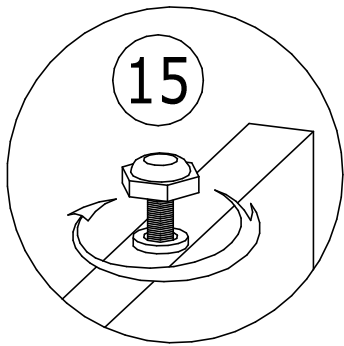


20 Заглушка для  
эксцентрика 4шт.

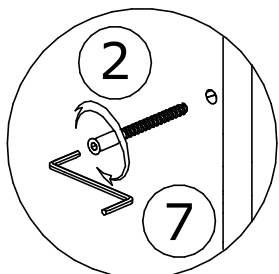
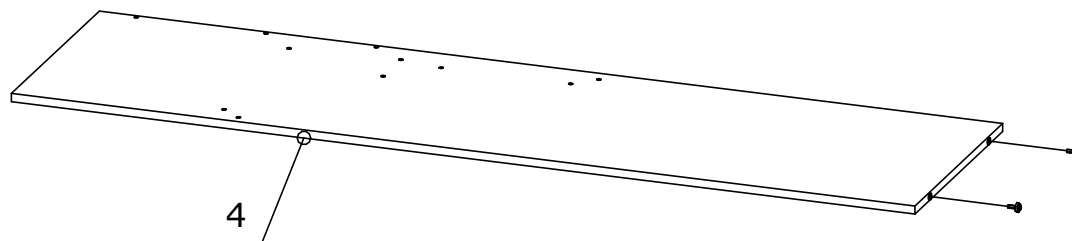
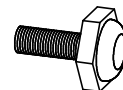


127 Втулка от опоры  
2шт.

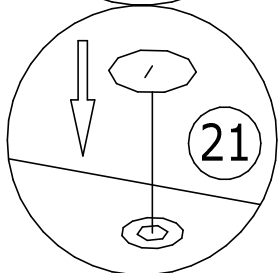
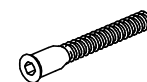




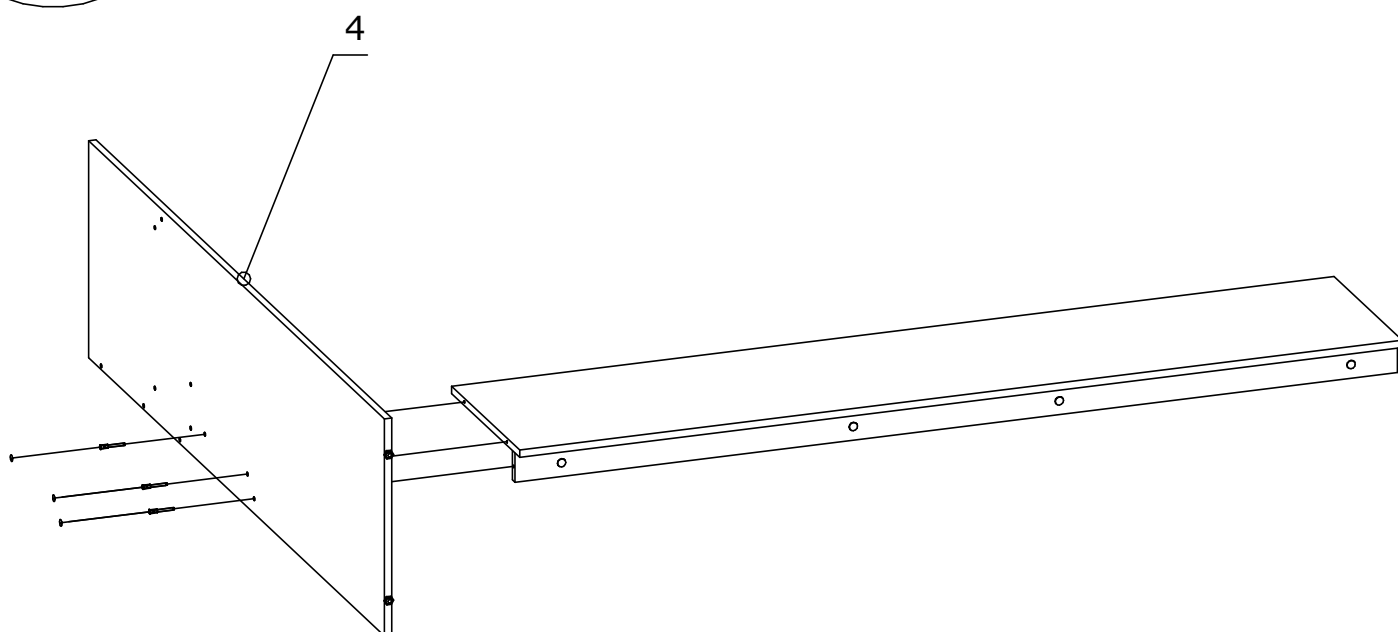
15 Ножка М6  
2шт.

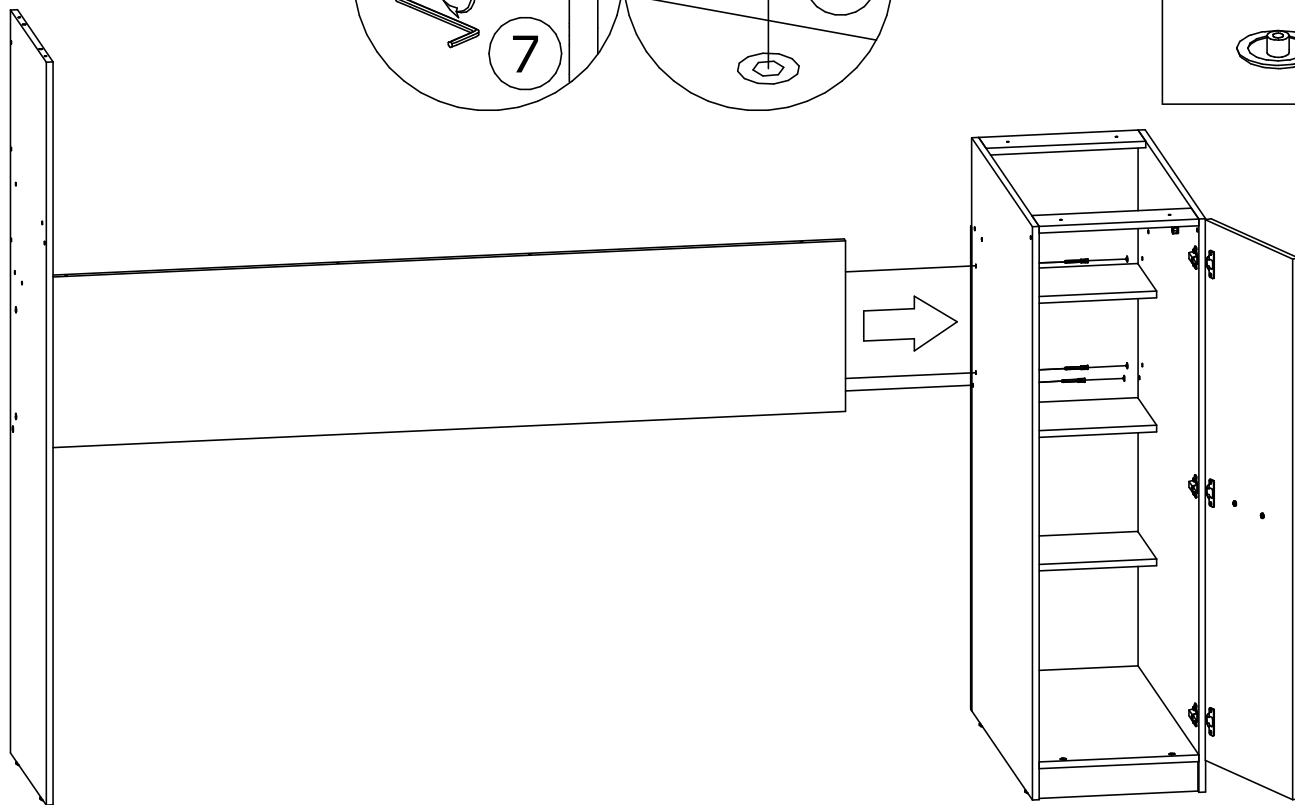


2 Евровинт 7x50мм  
3шт.

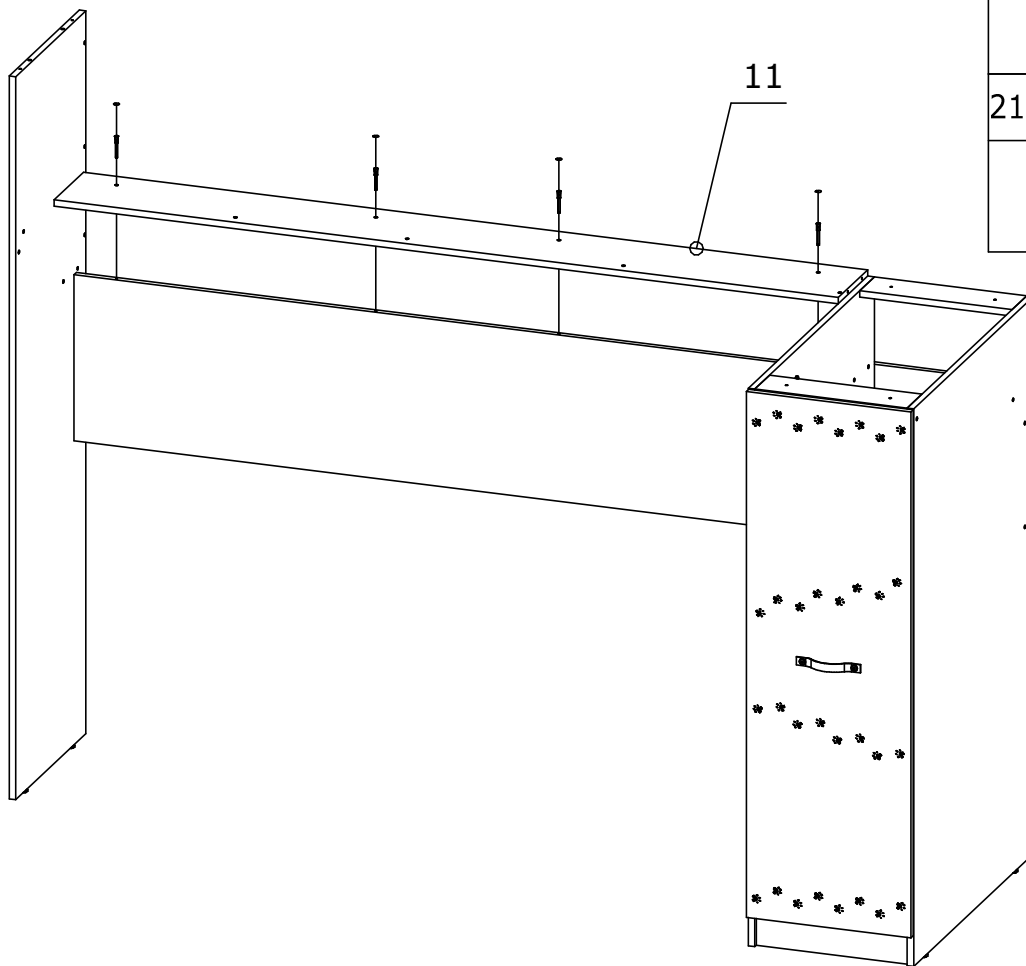
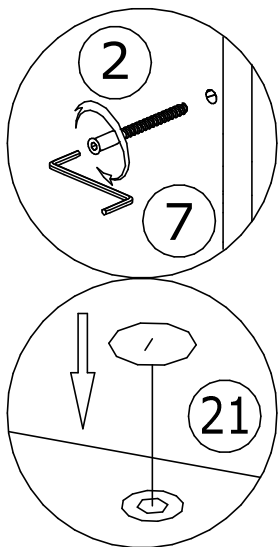


21 Заглушка для  
евровинта 3шт.

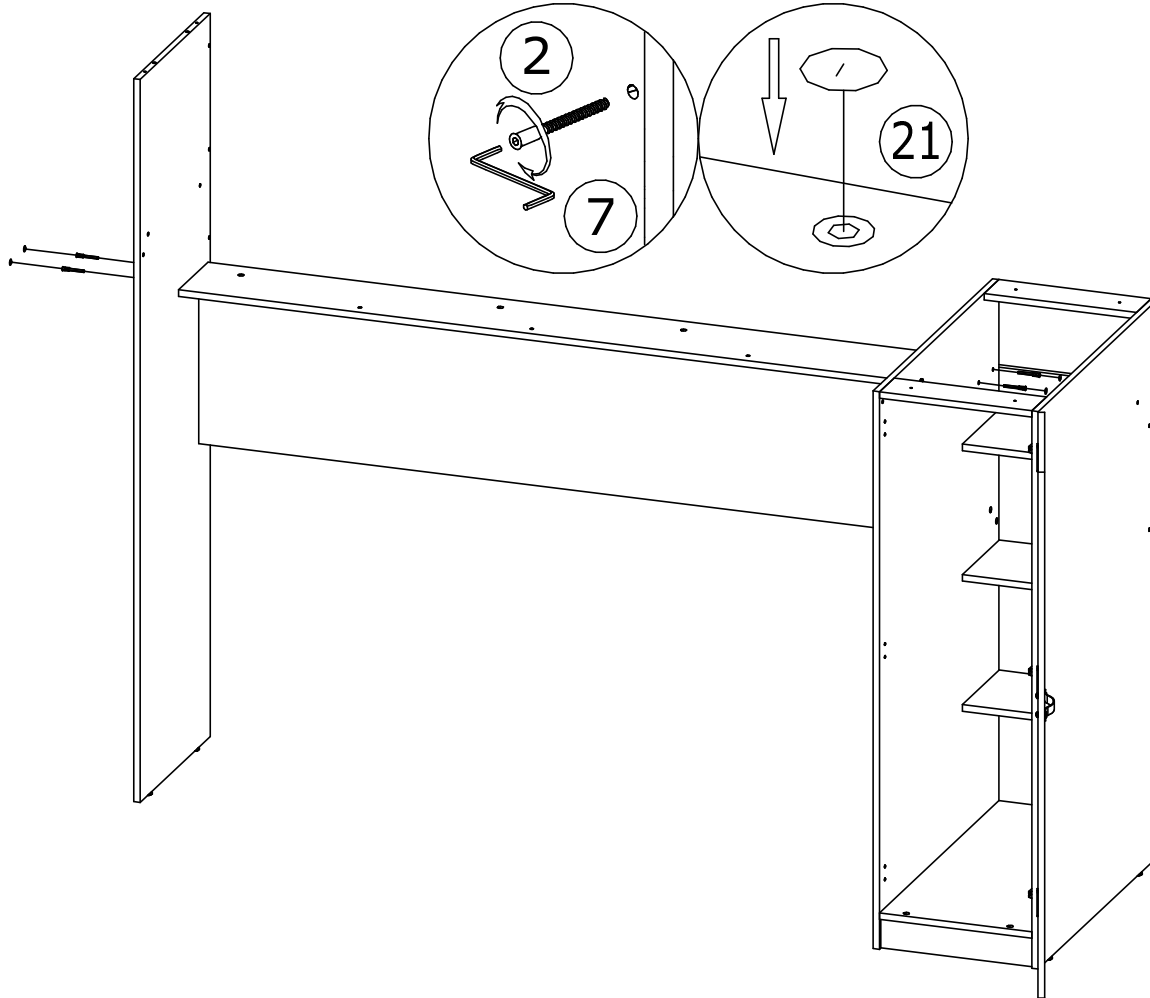




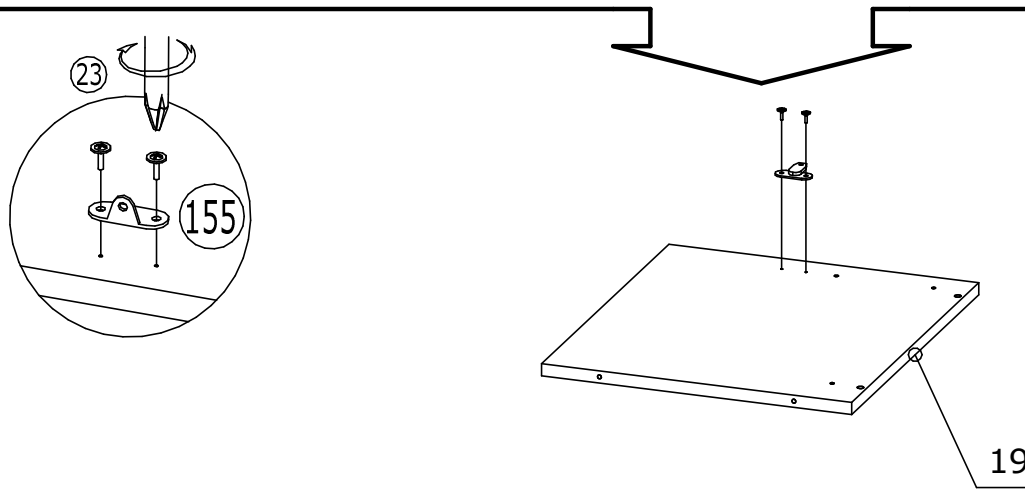
- |    |                                |
|----|--------------------------------|
| 2  | Евровинт 7x50мм<br>3шт.        |
| 21 | Заглушка для<br>евровинта 3шт. |



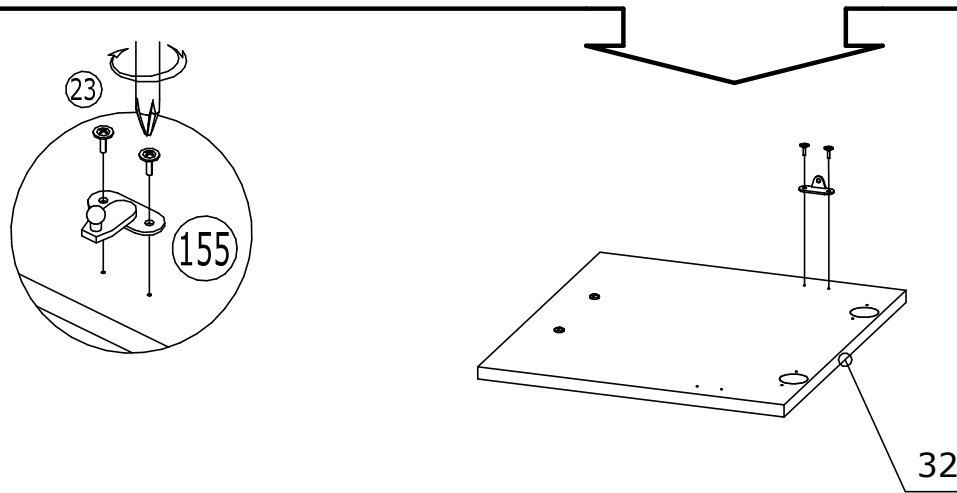
- |    |                                |
|----|--------------------------------|
| 2  | Евровинт 7x50мм<br>4шт.        |
| 21 | Заглушка для<br>евровинта 4шт. |



2	Евровинт 7x50мм 4шт.
21	Заглушка для евровинта 4шт.

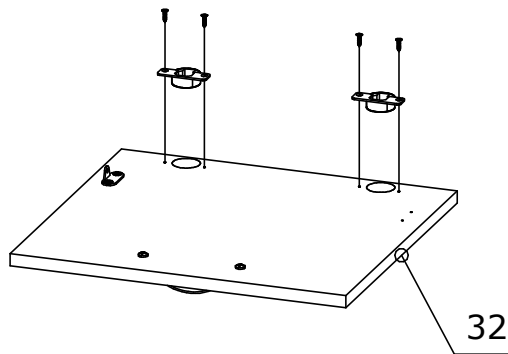
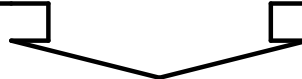
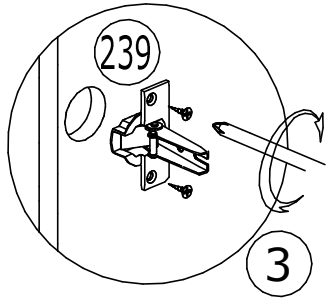
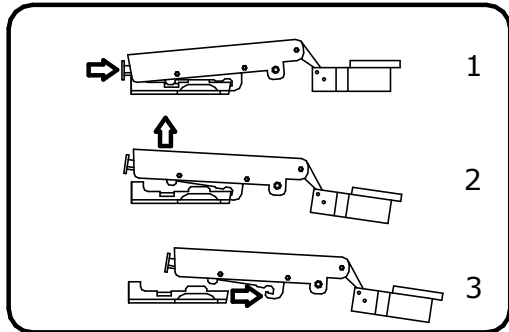


23	Саморез 4,2x16мм ШСММ 2шт.
155	Микролифт механический 1шт.

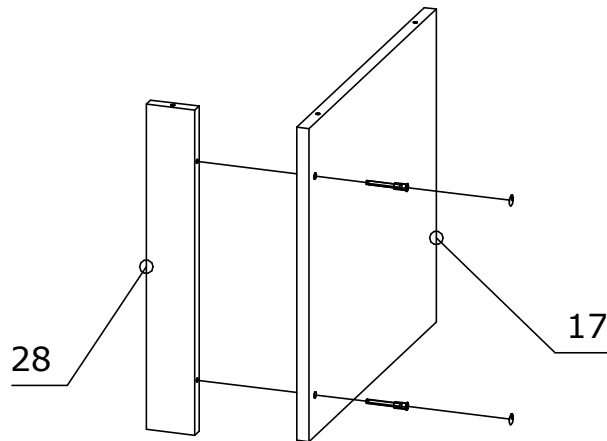
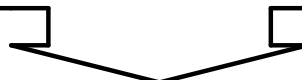
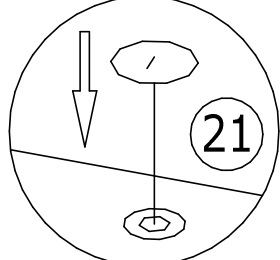
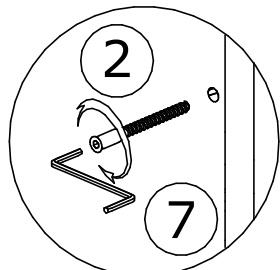


23	Саморез 4,2x16мм ШСММ 2шт.
155	Микролифт механический 1шт.

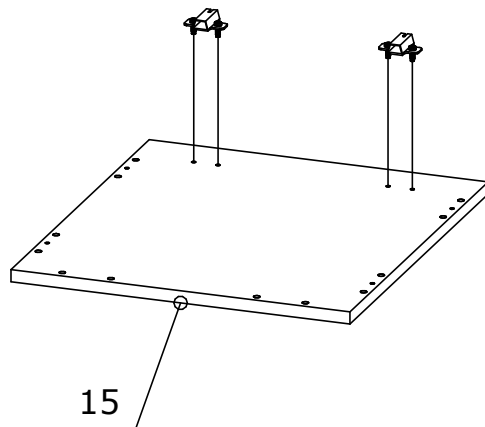
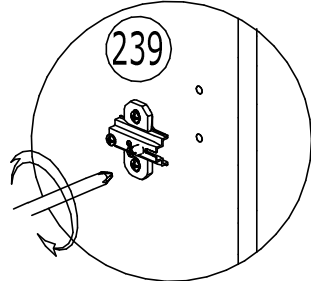




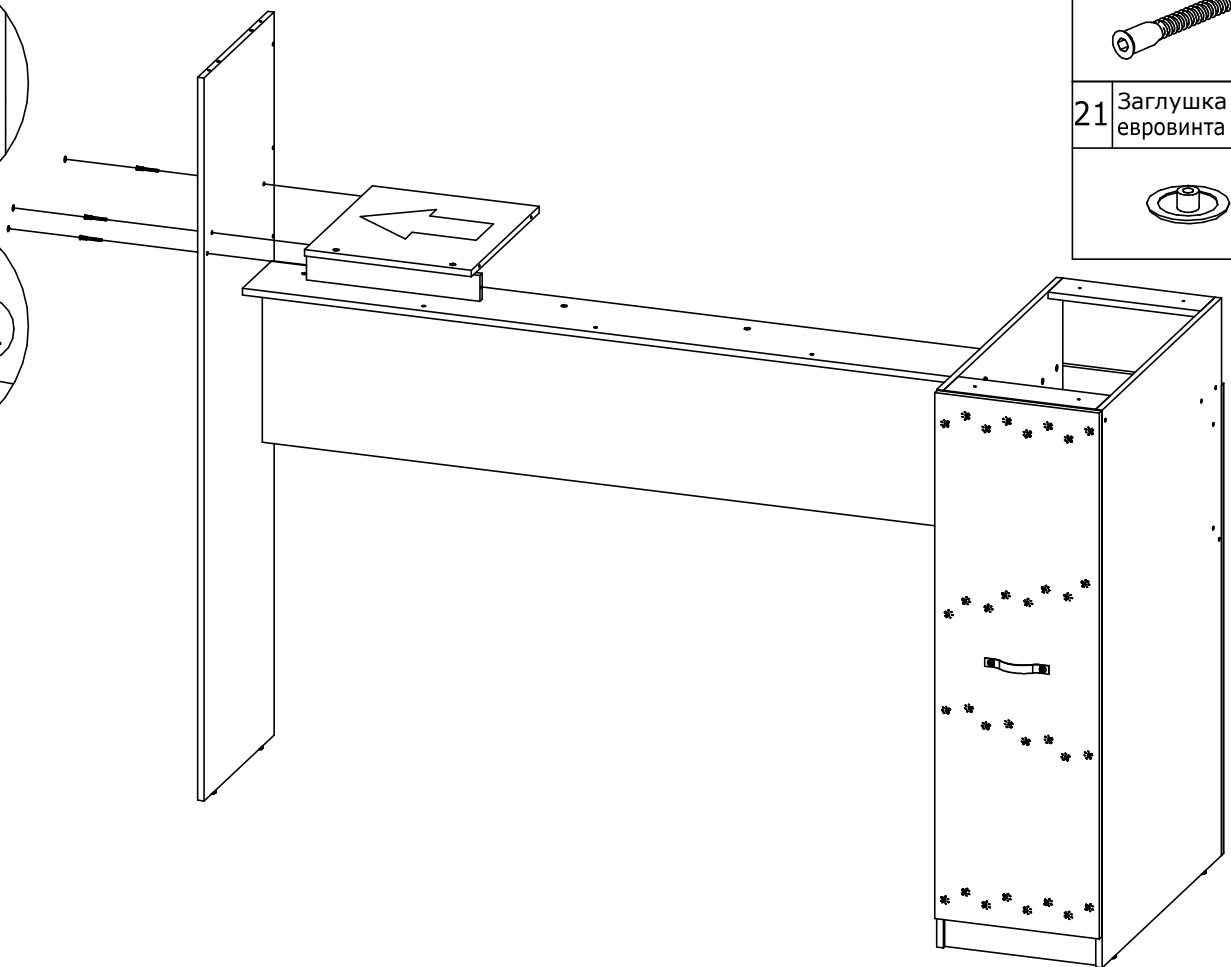
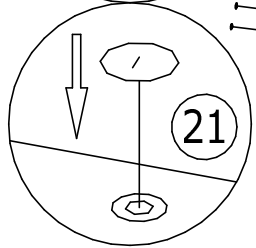
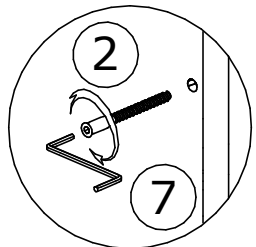
3	Саморез 4x16мм 4шт.
239	Петля внутренняя с доводчиком с планкой 2шт.



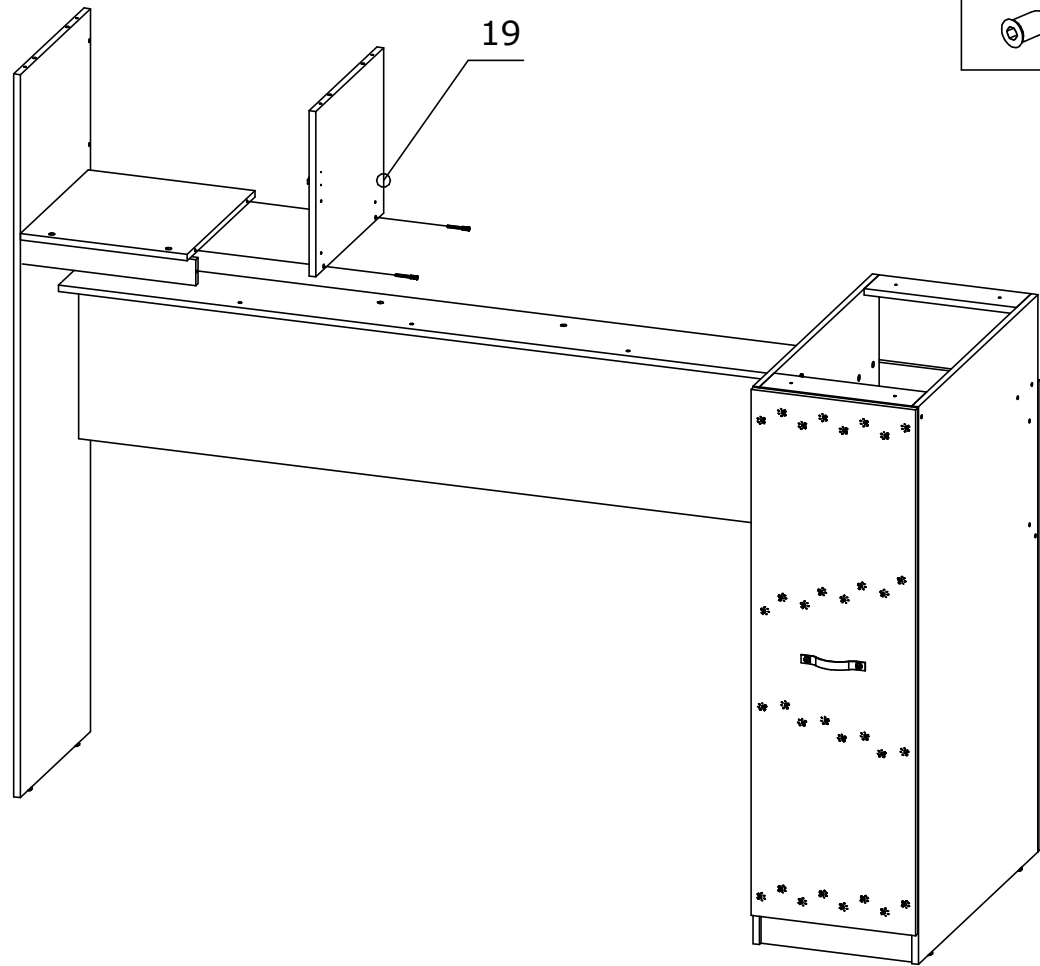
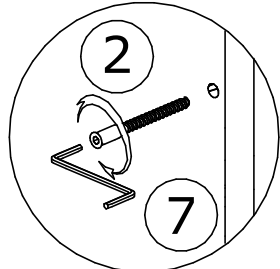
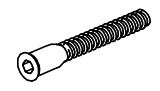
2	Евровинт 7x50мм 2шт.
21	Заглушка для евровинта 2шт.



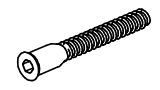
239	Петля внутренняя с доводчиком с планкой 2шт.

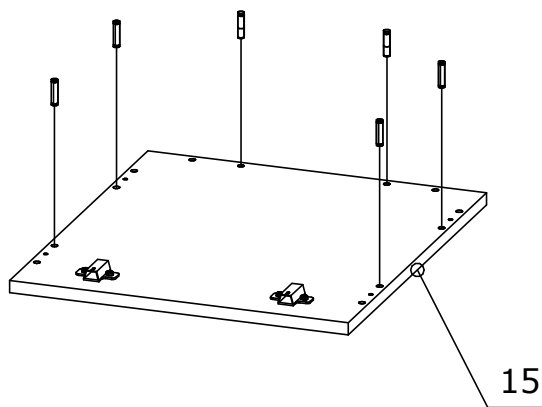
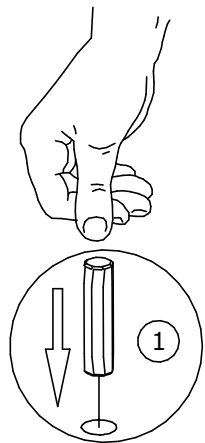


- |    |                                |
|----|--------------------------------|
| 2  | Евровинт 7x50мм<br>3шт.        |
| 21 | Заглушка для<br>евровинта 3шт. |

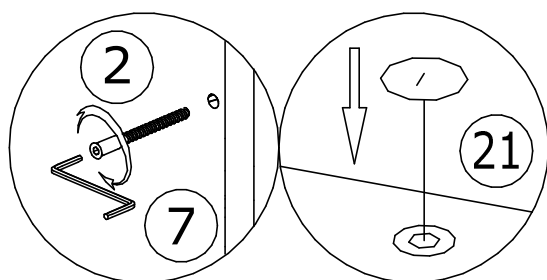
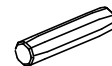


- |   |                         |
|---|-------------------------|
| 2 | Евровинт 7x50мм<br>2шт. |
|---|-------------------------|

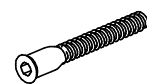




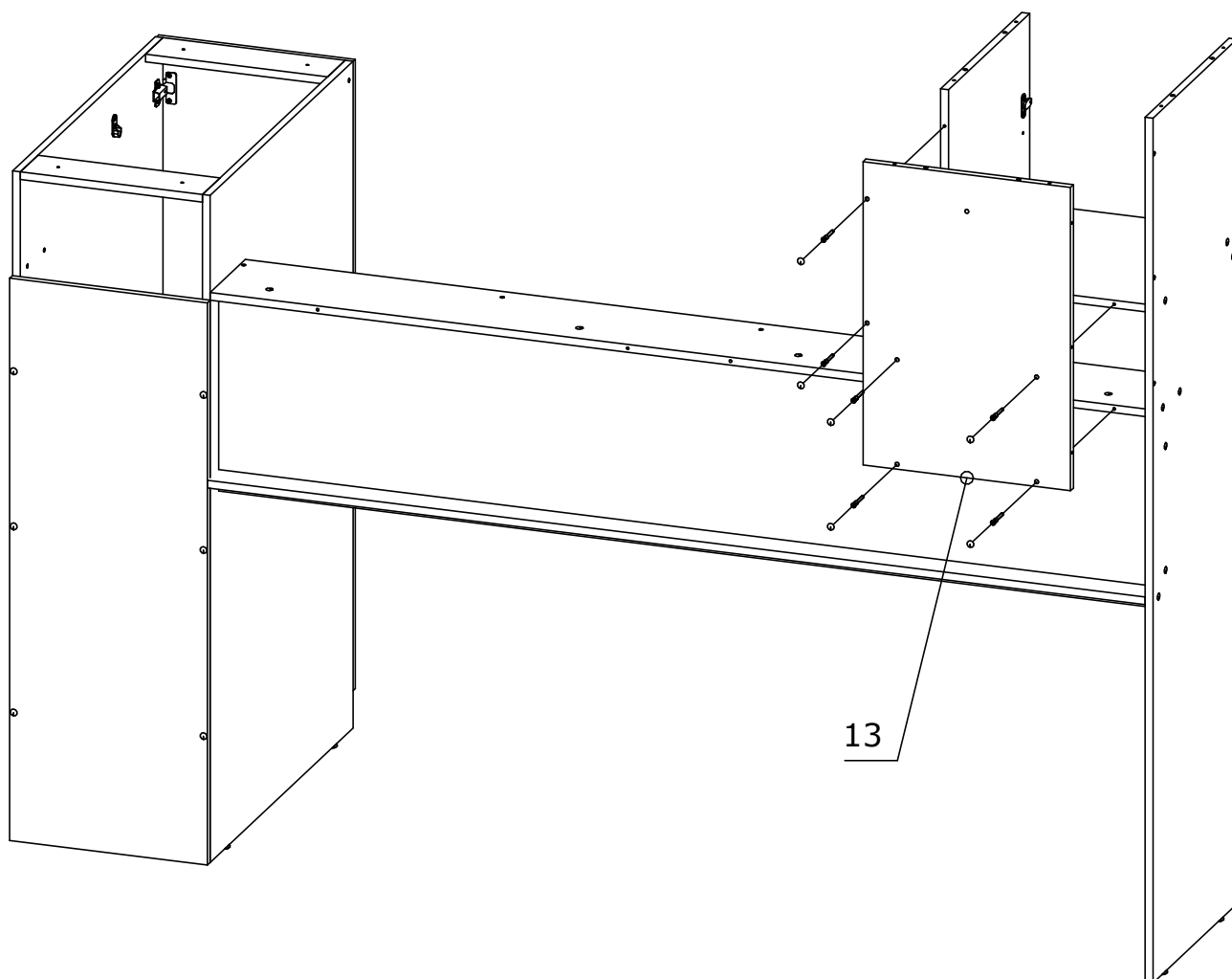
1 Шкант 8x30мм  
6шт.



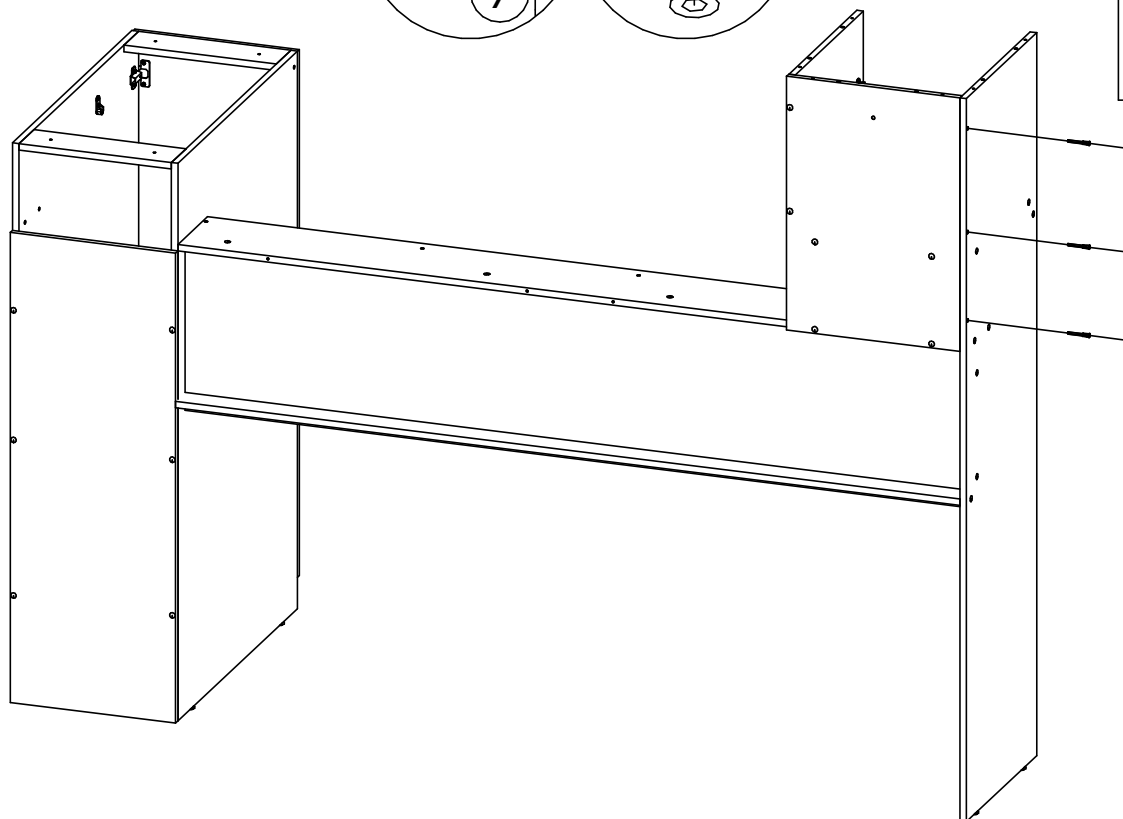
2 Евровинт 7x50мм  
6шт.



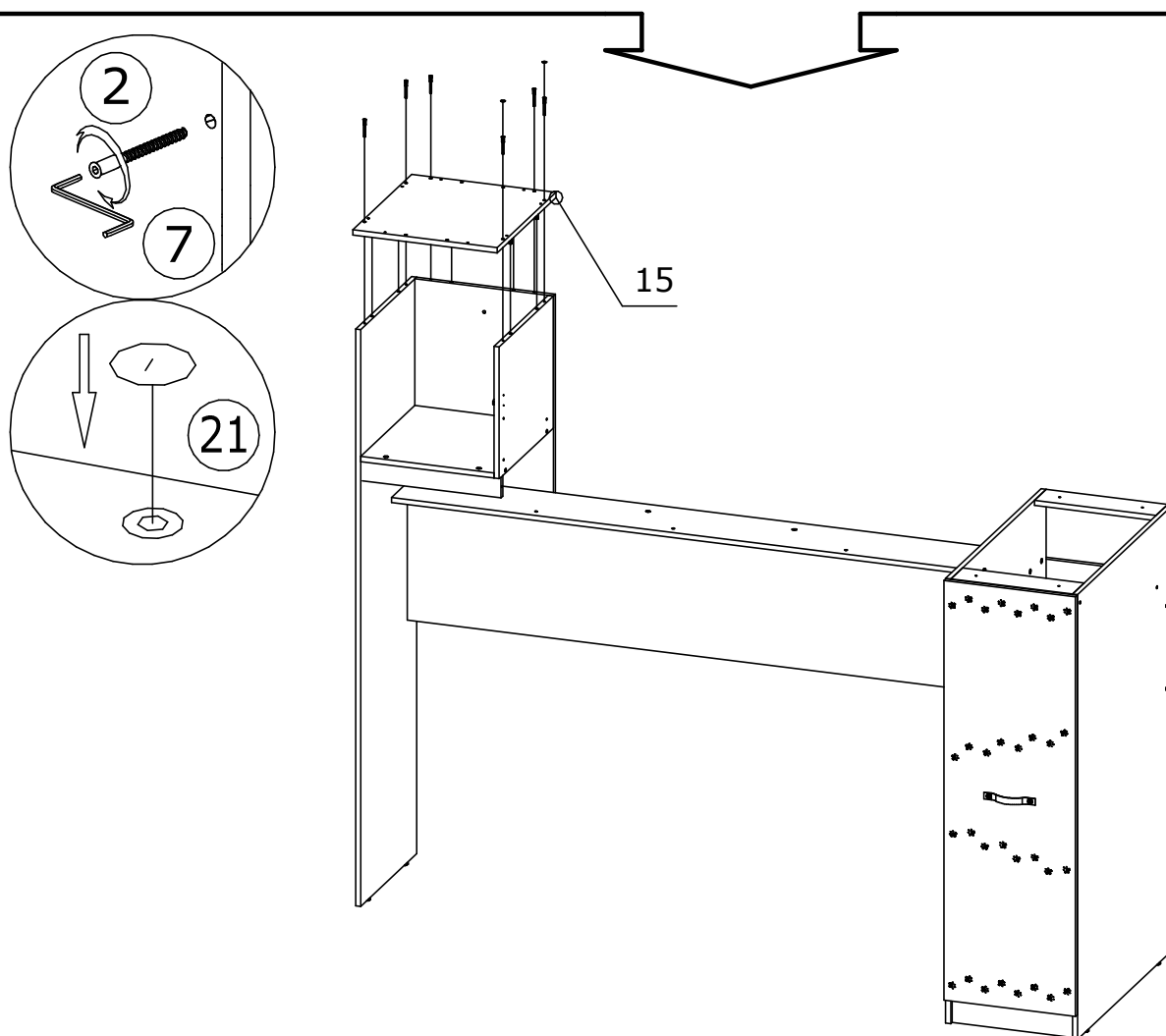
21 Заглушка для  
евровинта 6шт.



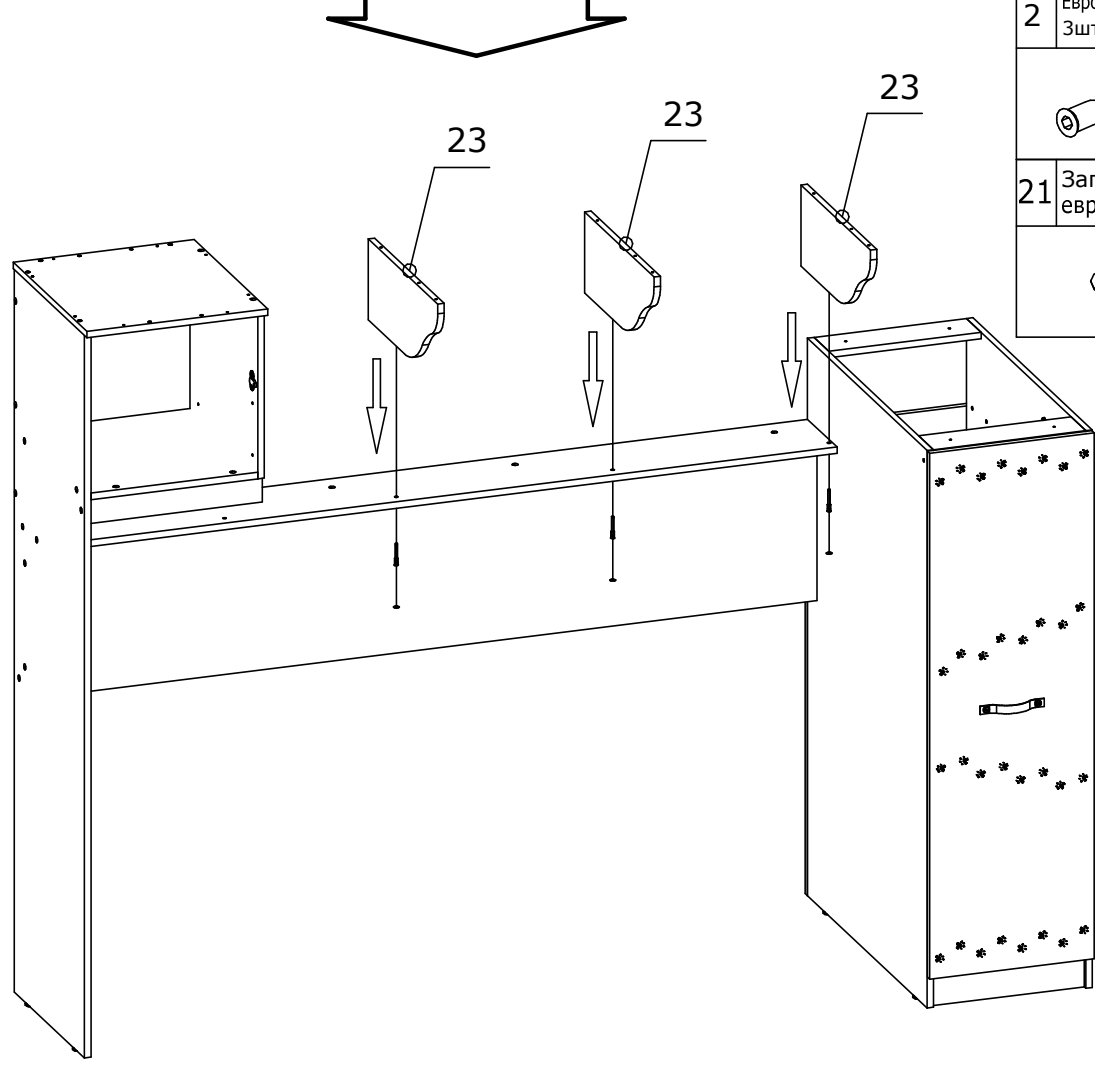
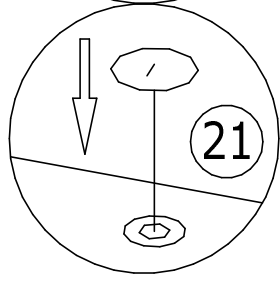
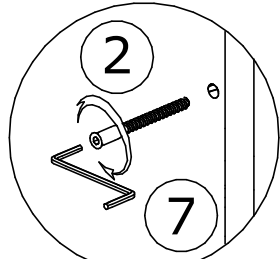
13



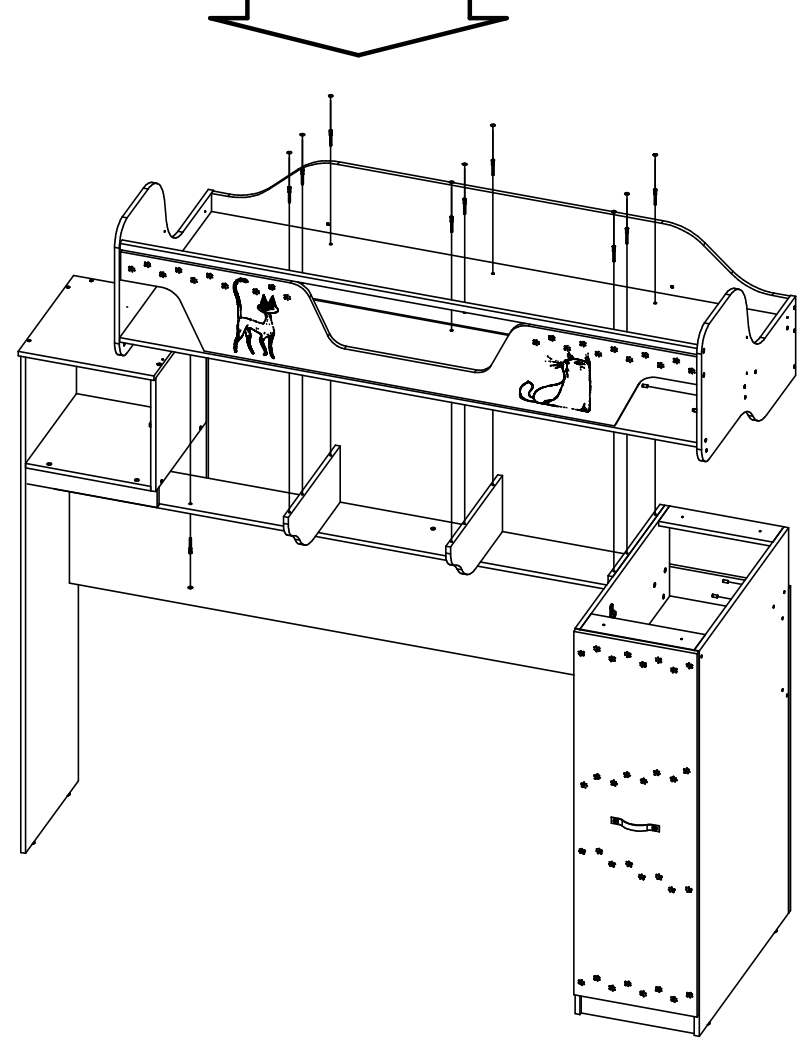
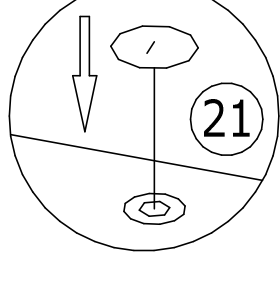
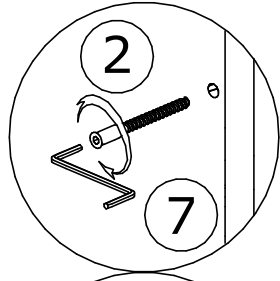
2	Евровинт 7x50мм 3шт.
	
21	Заглушка для евровинта 3шт.
	



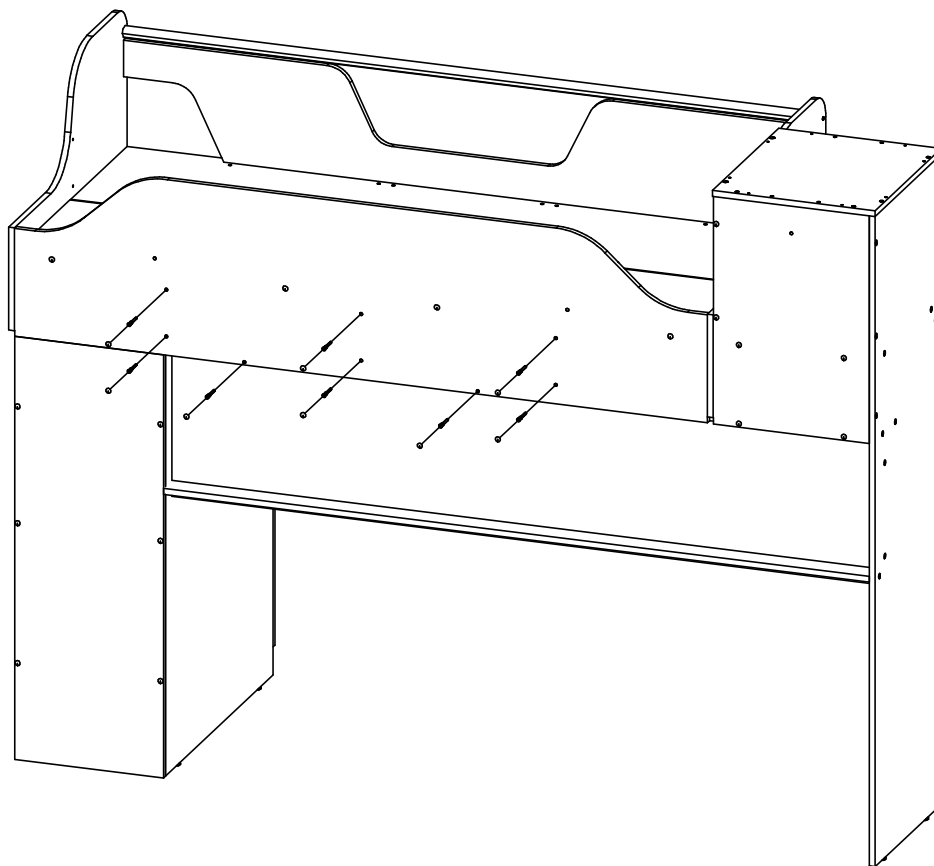
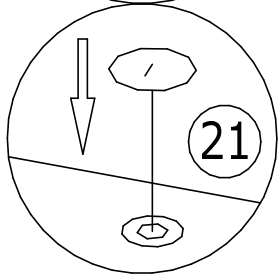
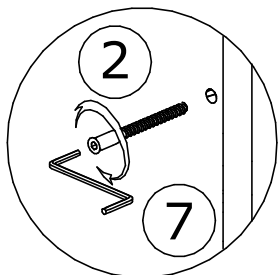
2	Евровинт 7x50мм 6шт.
	
21	Заглушка для евровинта 2шт.
	



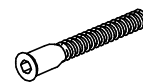
- |    |                                |
|----|--------------------------------|
| 2  | Евровинт 7x50мм<br>3шт.        |
|    |                                |
| 21 | Заглушка для<br>евровинта 3шт. |
|    |                                |



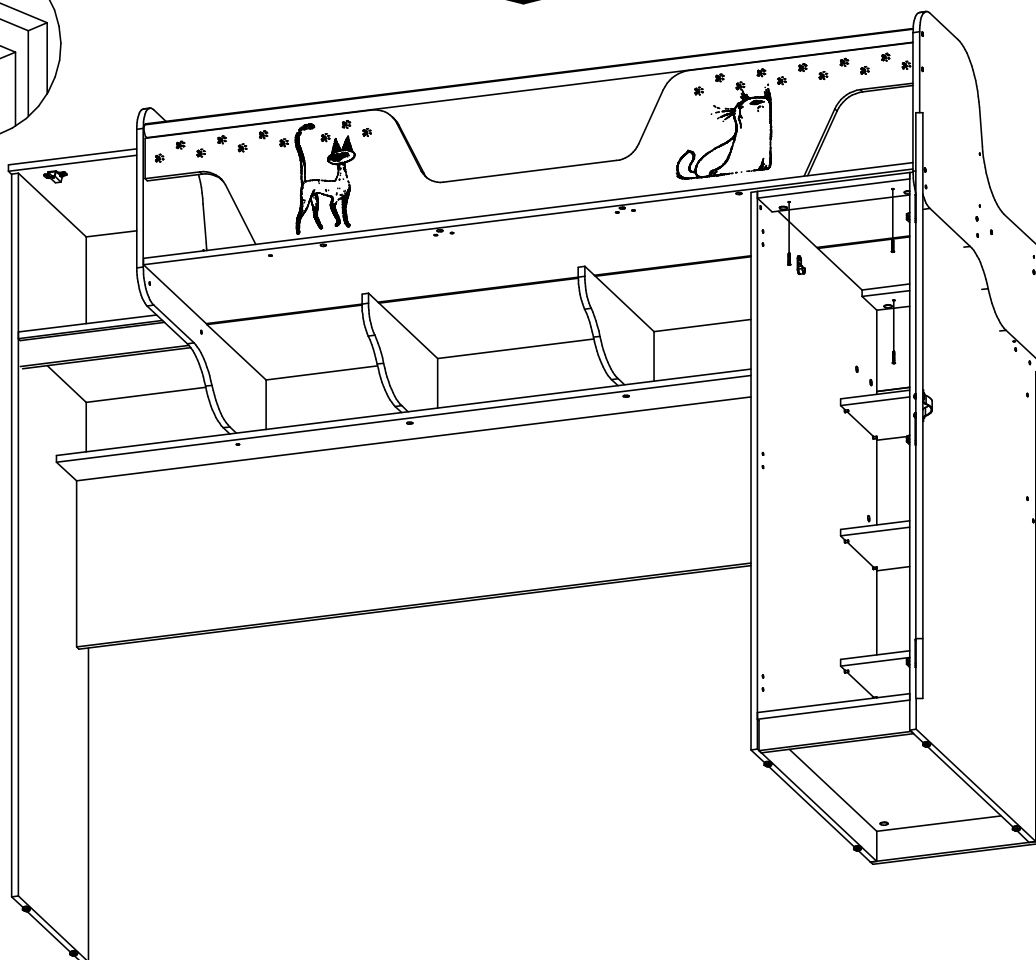
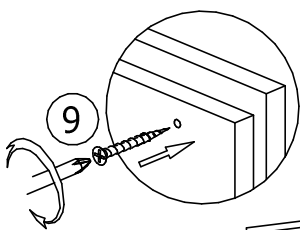
- |    |                                 |
|----|---------------------------------|
| 2  | Евровинт 7x50мм<br>10шт.        |
|    |                                 |
| 21 | Заглушка для<br>евровинта 10шт. |
|    |                                 |



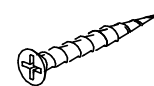
2 Евровинт 7x50мм  
8шт.

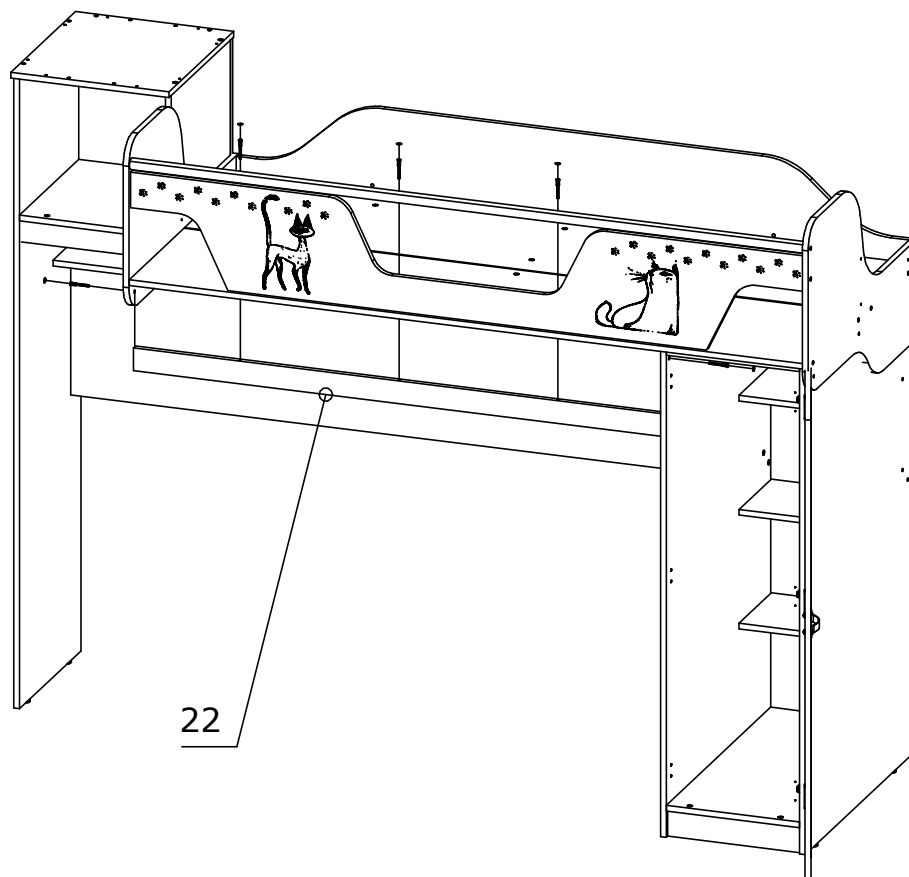
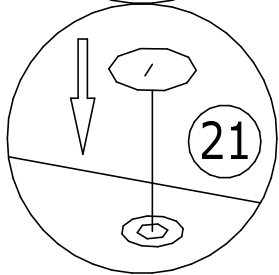
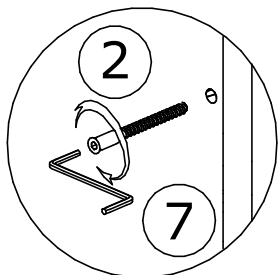


21 Заглушка для  
евровинта 8шт.

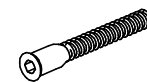


9 Саморез 3,5x30мм  
4шт.

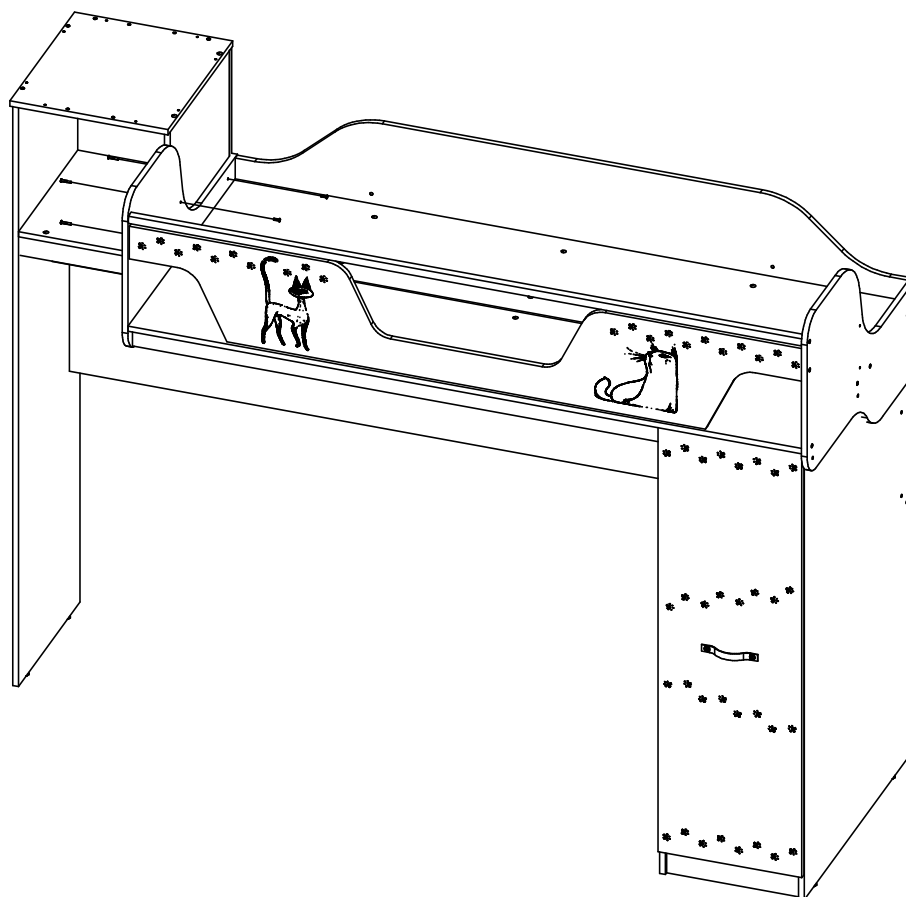
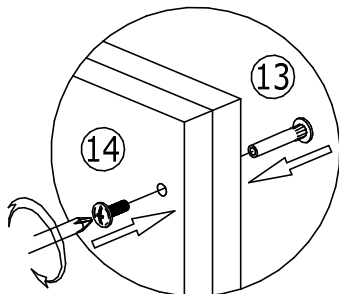




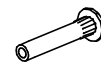
2 Евровинт 7x50мм  
5шт.



21 Заглушка для  
евровинта 5шт.

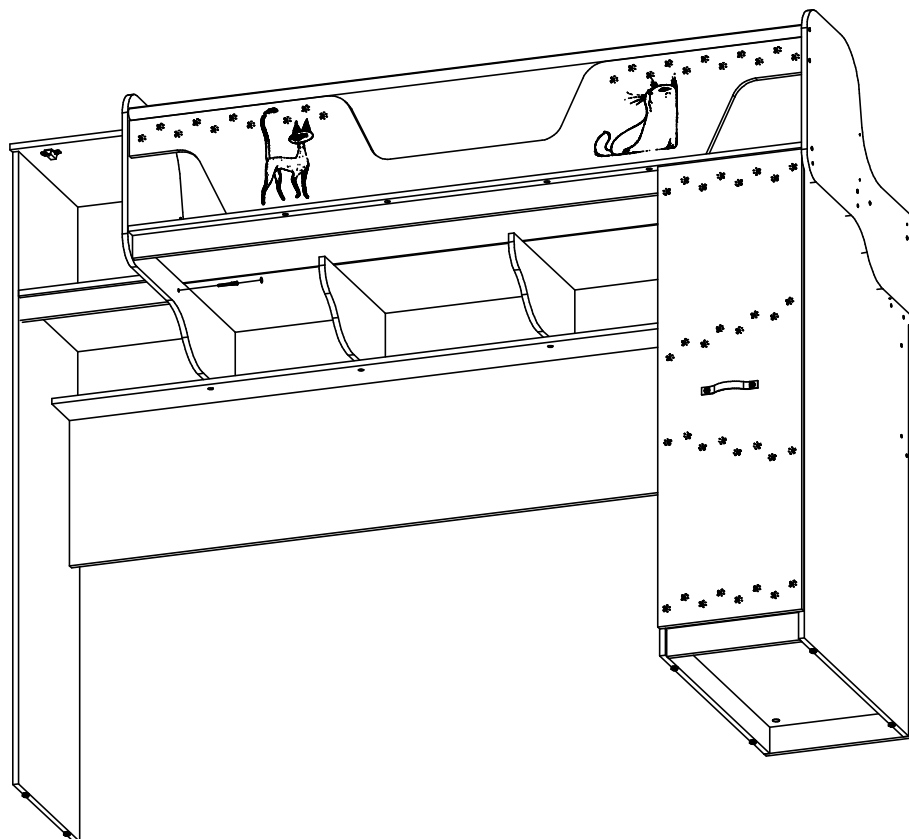
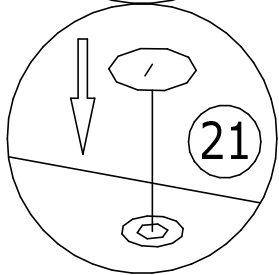
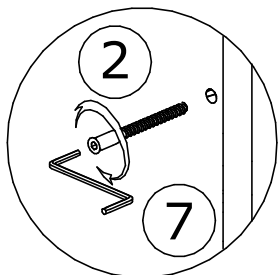


13 Межсекц. стяжка (мама)  
3шт.

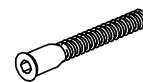


14 Межсекц. стяжка (папа)  
3шт.

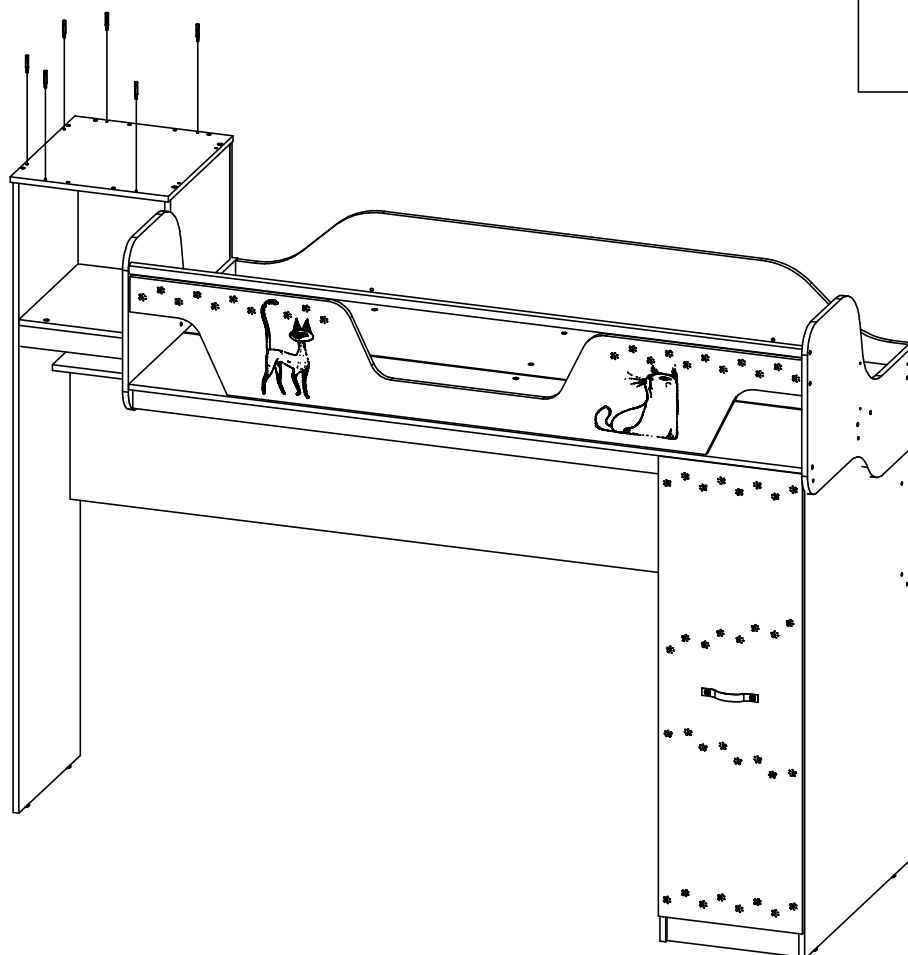
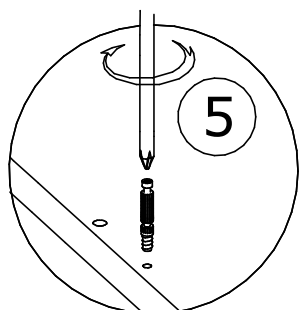




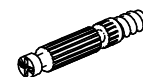
2 Евровинт 7x50мм  
1шт.



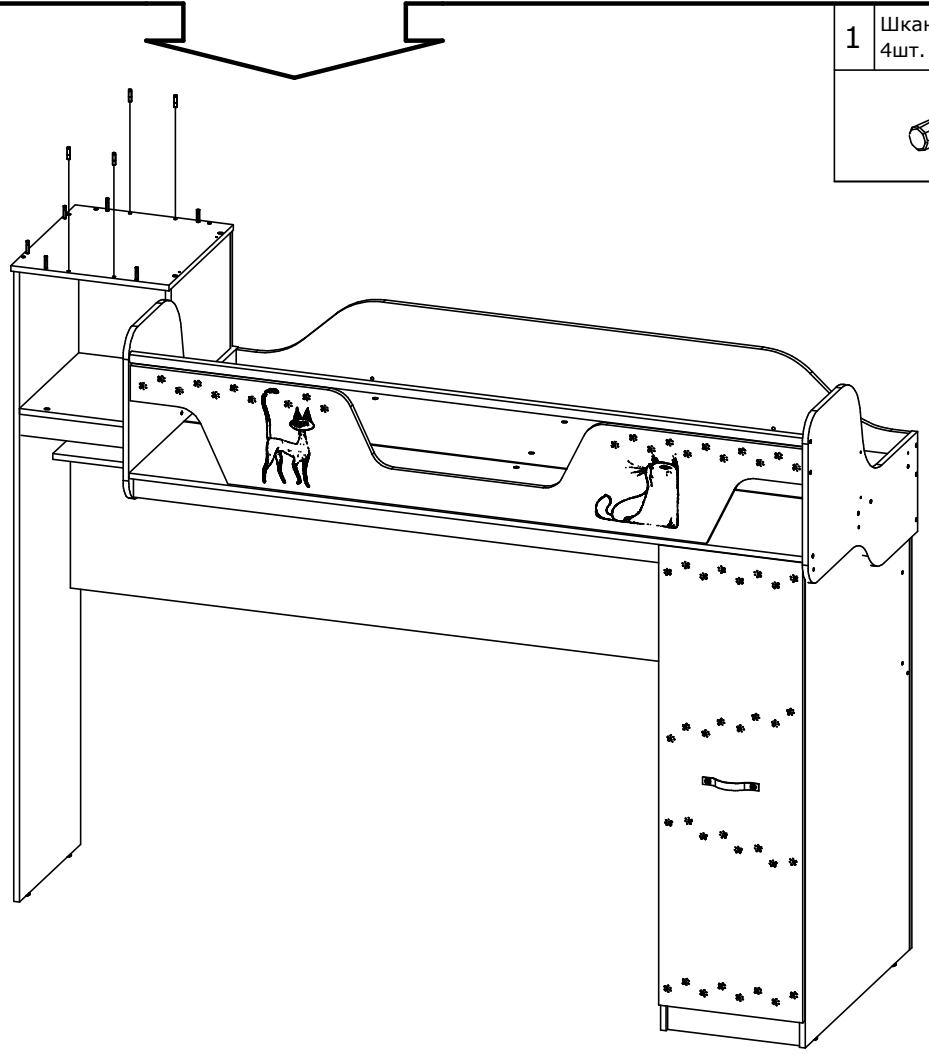
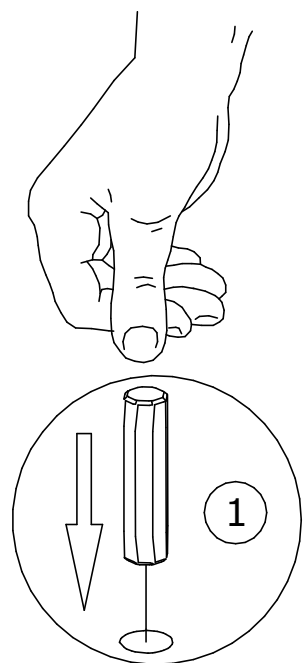
21 Заглушка для  
евровинта 1шт.



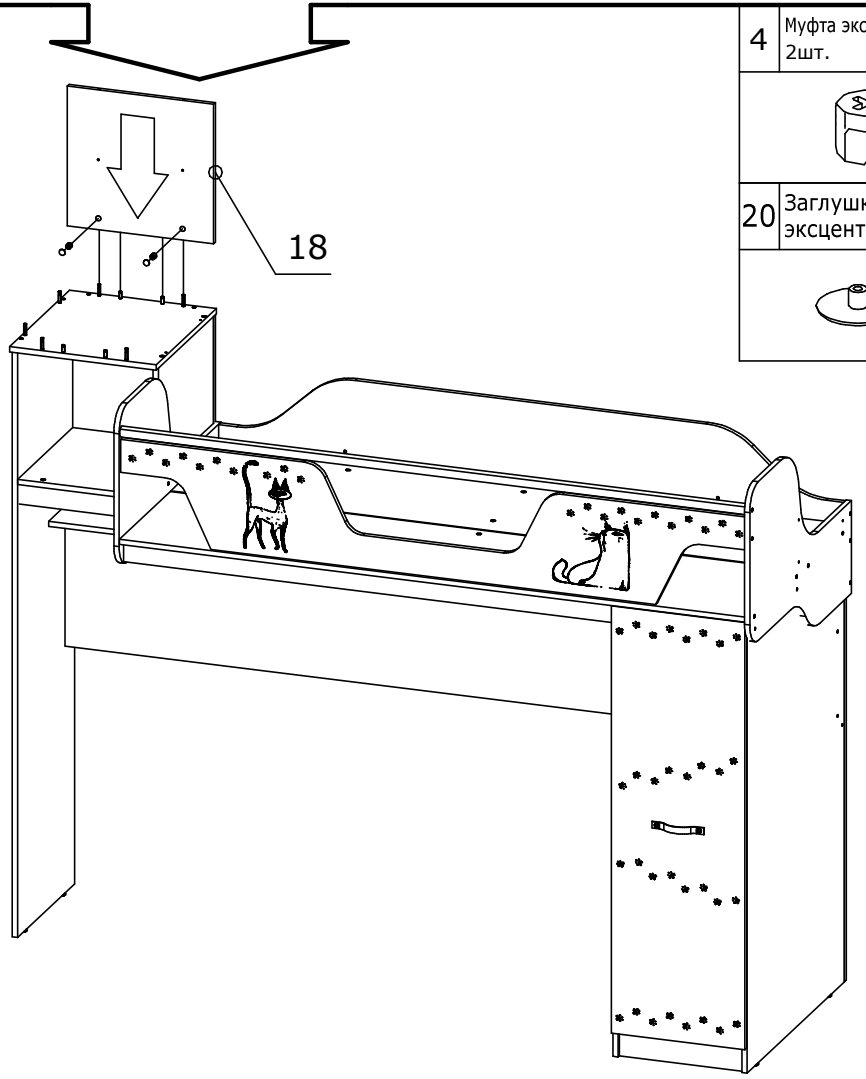
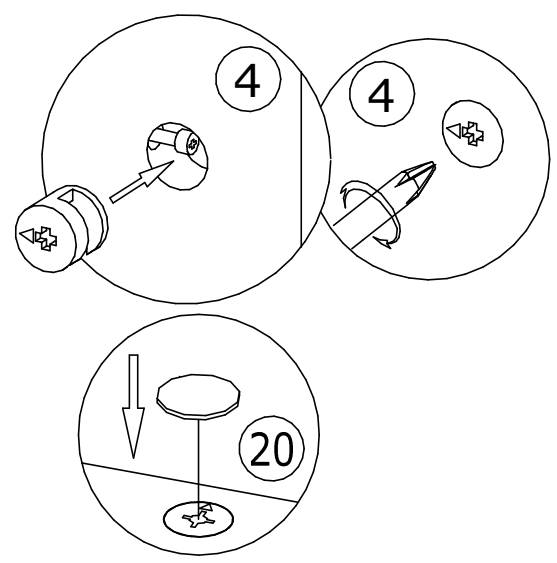
5 Дюбель евровинт  
6шт.



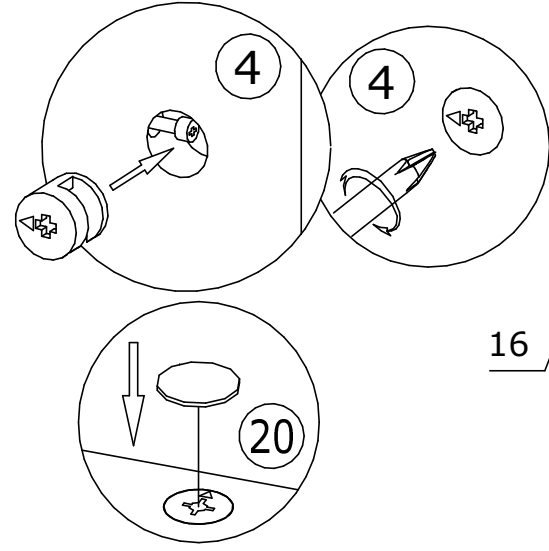




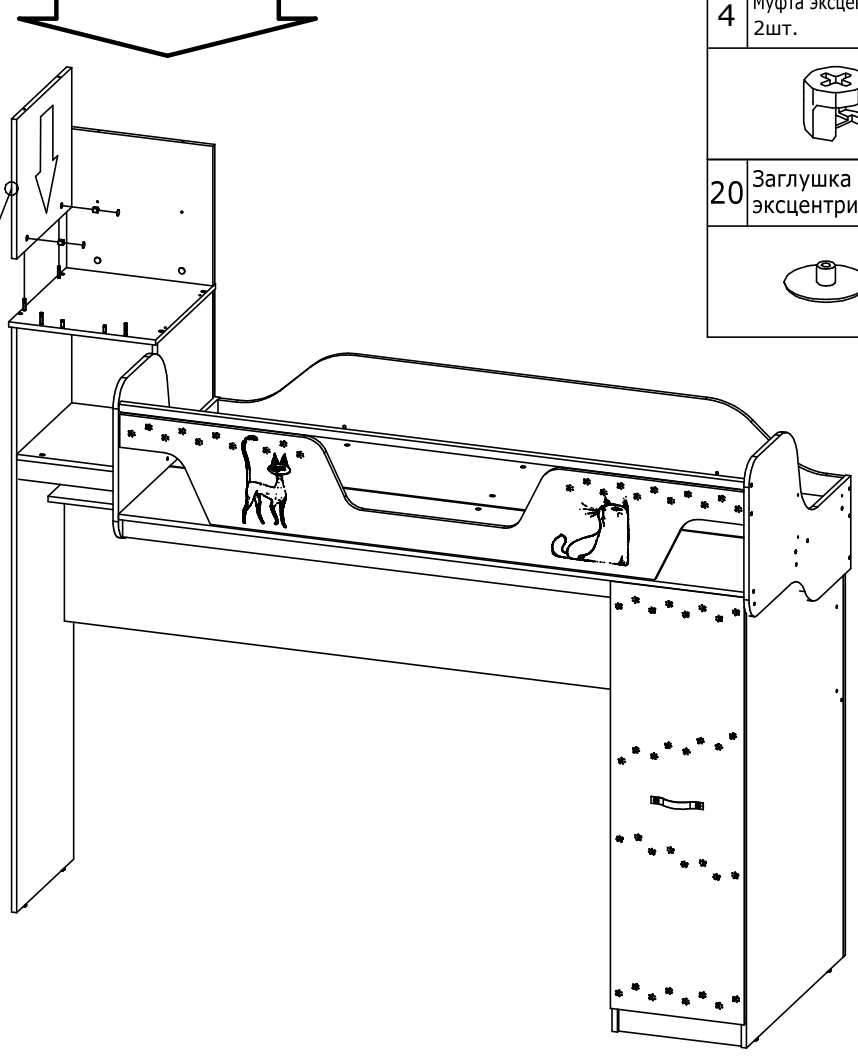
1	Шкант 8x30мм 4шт.



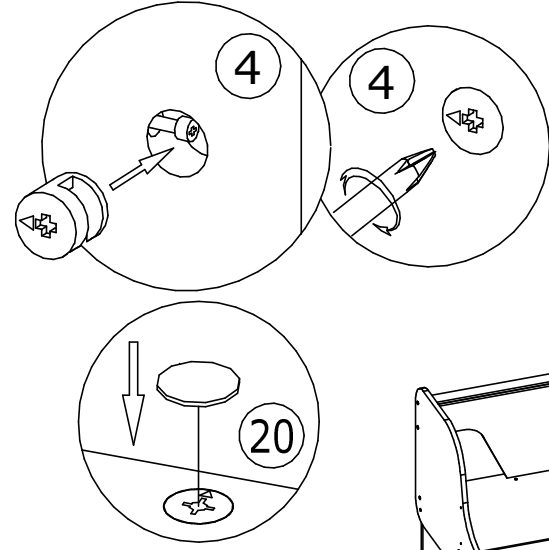
4	Муфта эксцентрика 2шт.
20	Заглушка для эксцентрика 2шт.



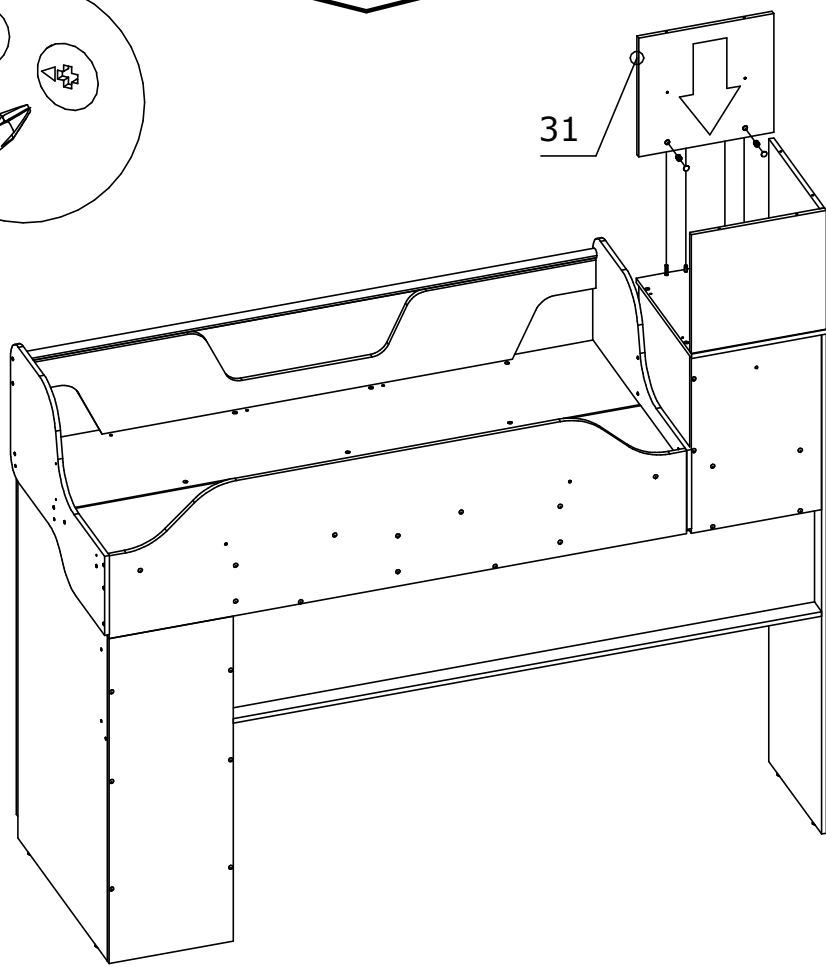
16



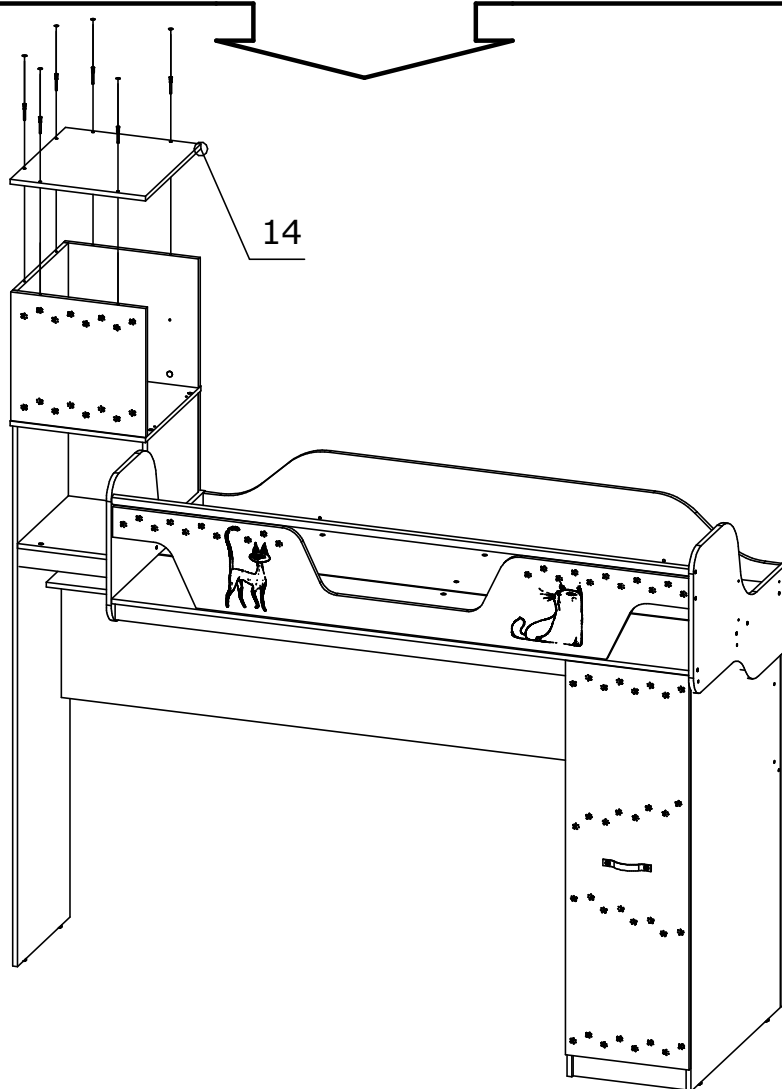
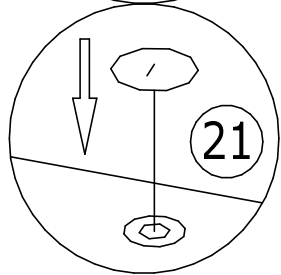
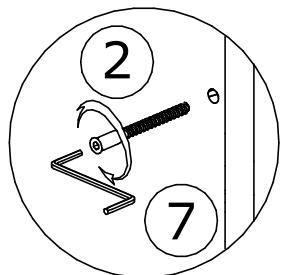
4	Муфта эксцентрика 2шт.
20	Заглушка для эксцентрика 2шт.



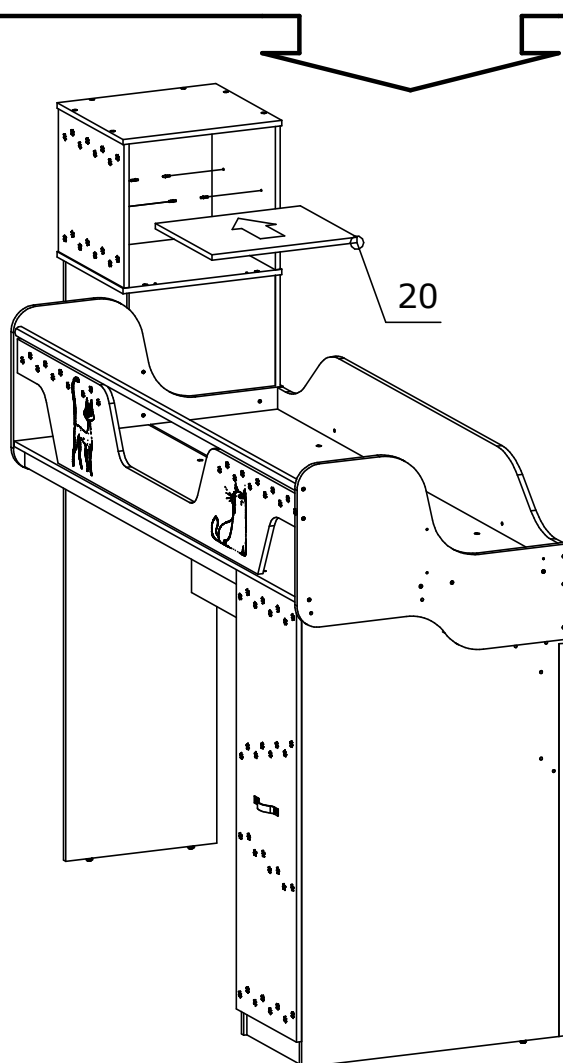
31



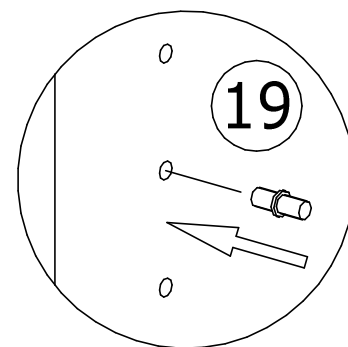
4	Муфта эксцентрика 2шт.
20	Заглушка для эксцентрика 2шт.



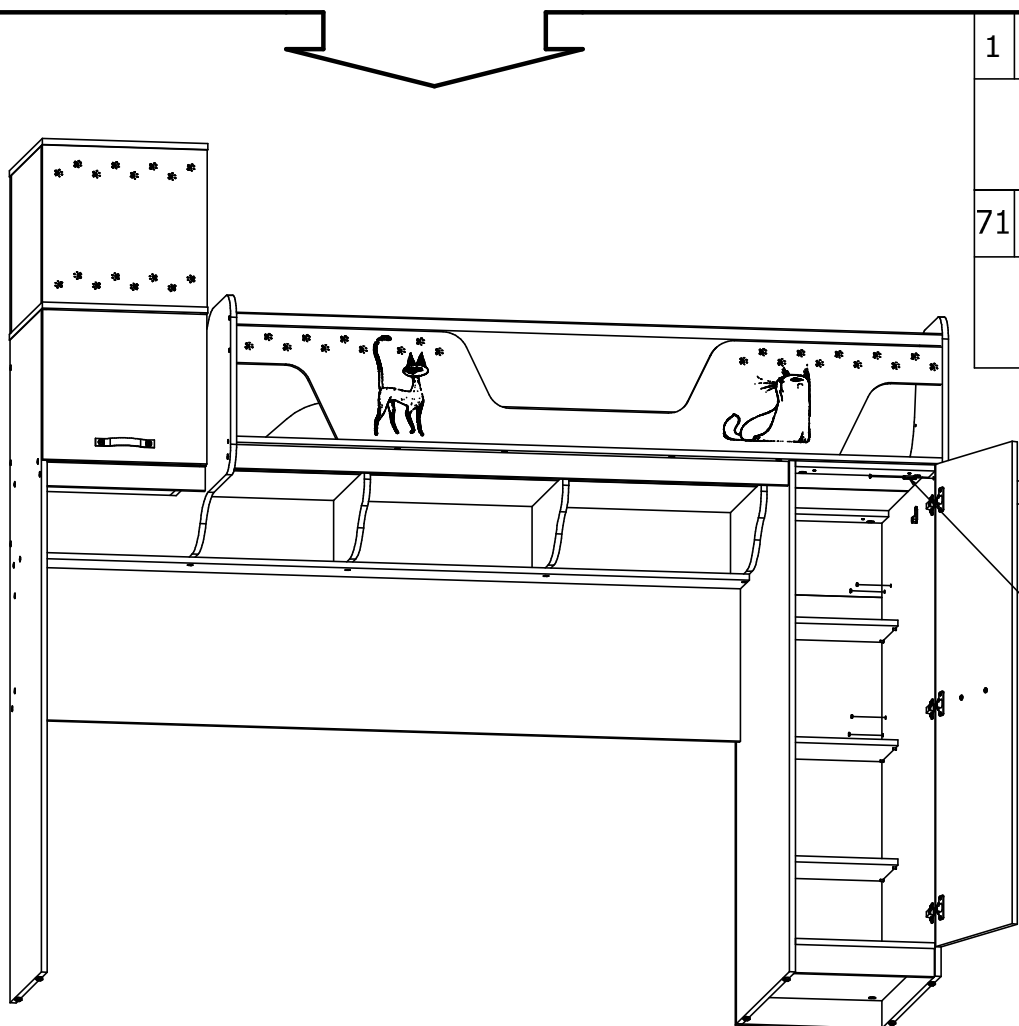
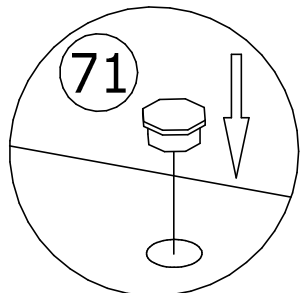
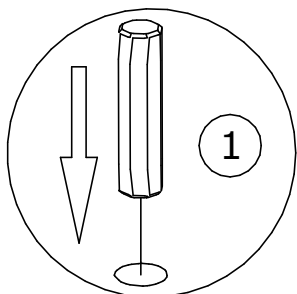
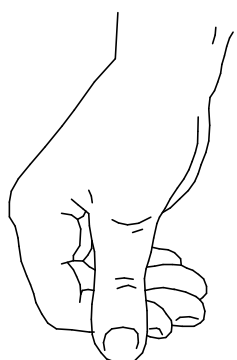
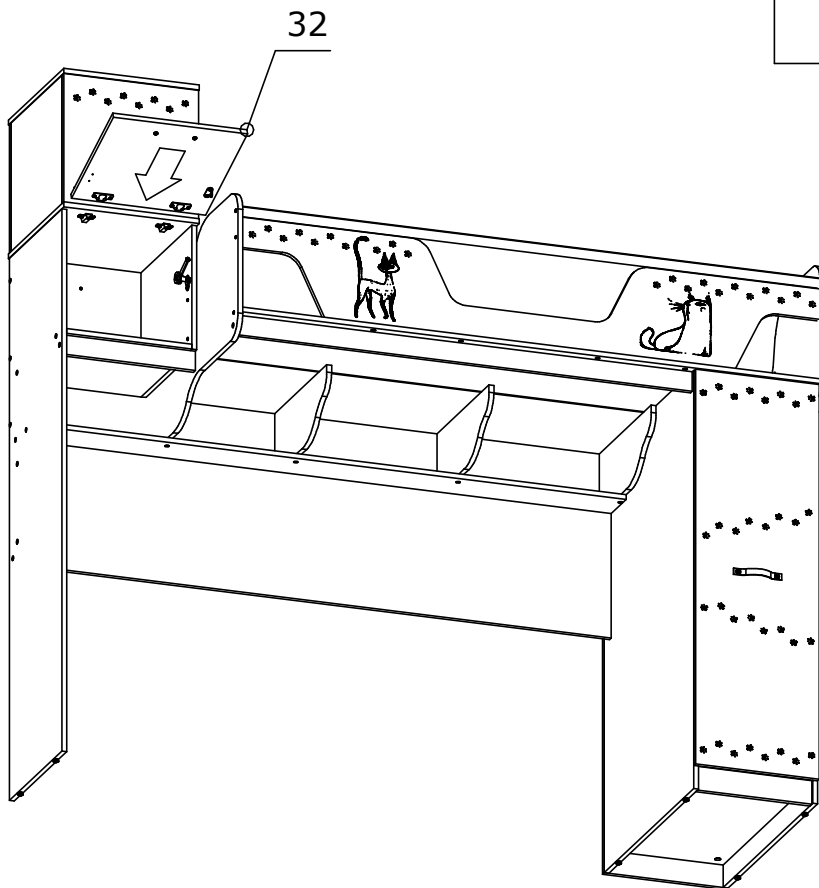
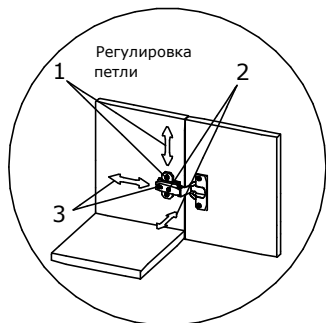
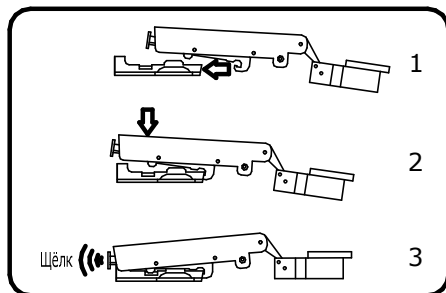
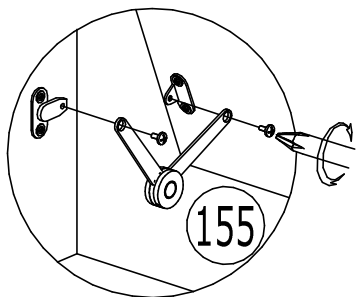
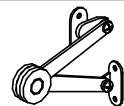
2	Евровинт 7x50мм 6шт.
21	Заглушка для евровинта 6шт.



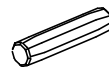
19	Полкодержатель 4шт.



155 Микролифт механический  
1 шт.



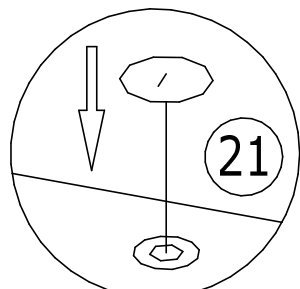
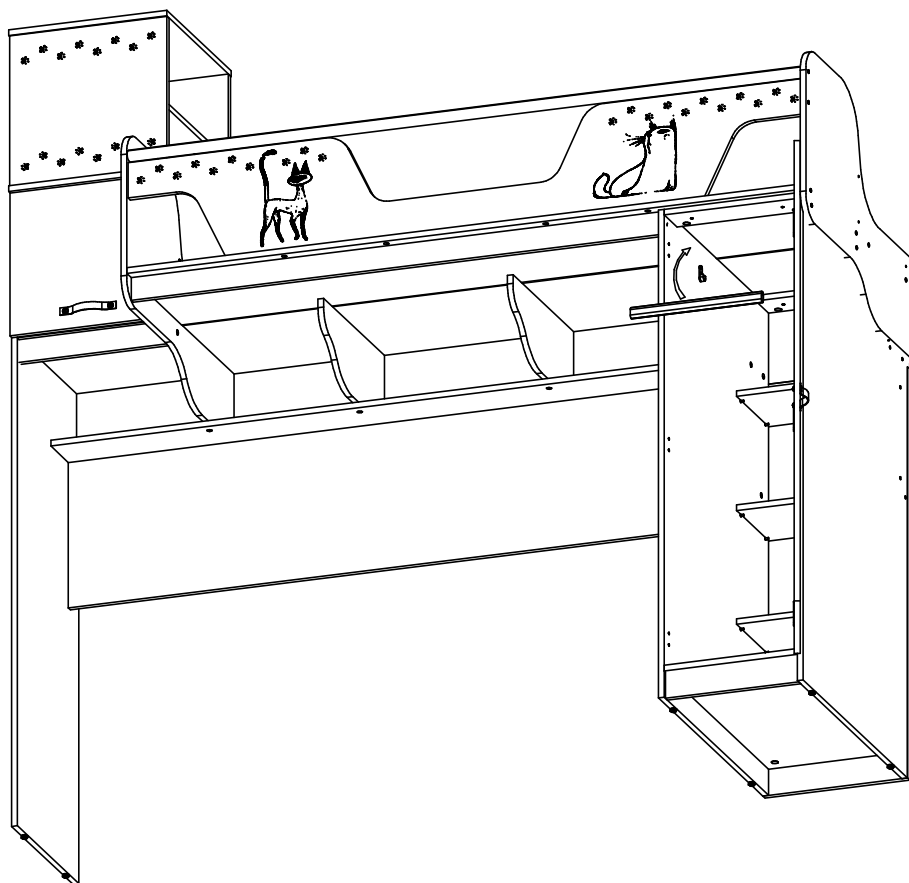
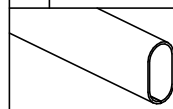
1 Шкант 8x30мм  
1 шт.



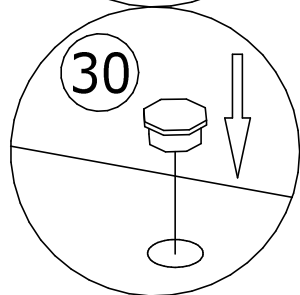
71 Заглушка для отв.  
8мм 8 шт.



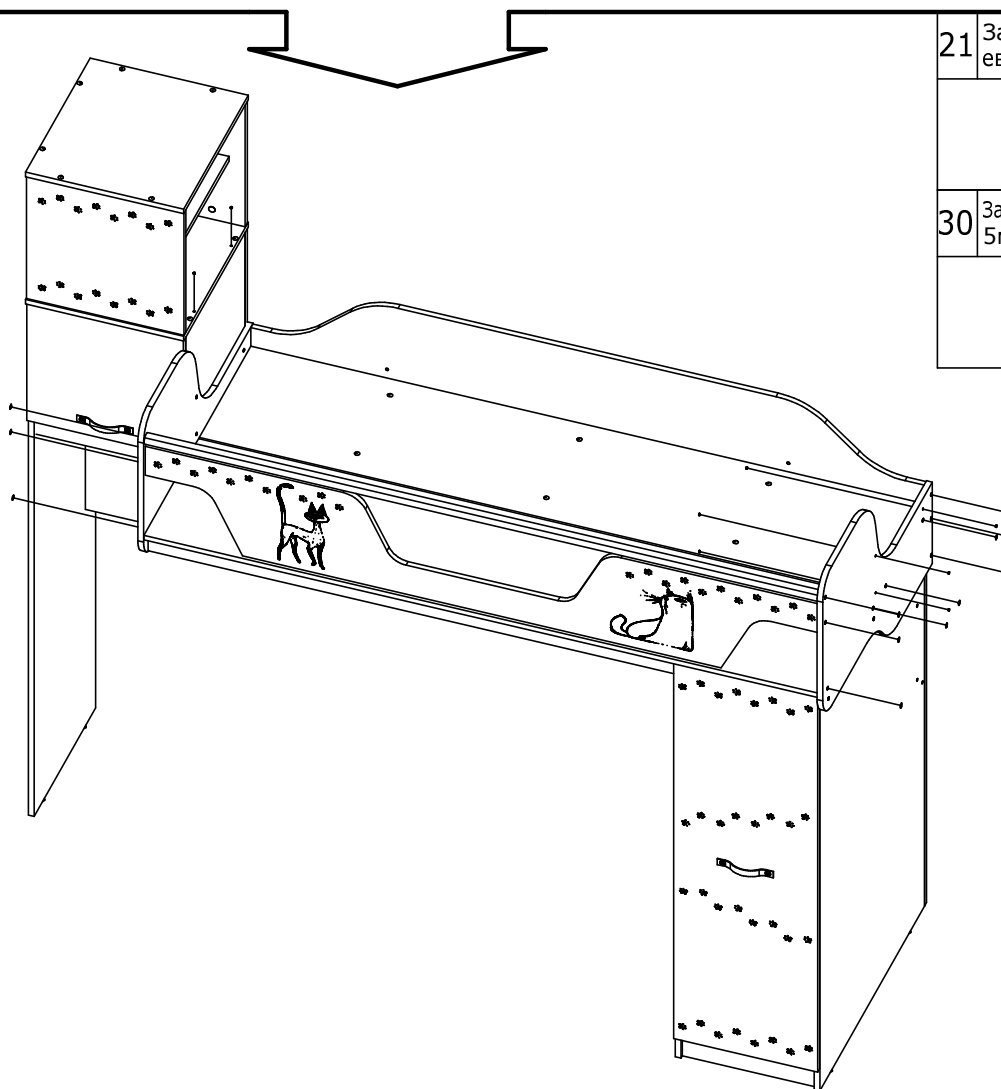
75 Штанга овальная  
370мм. 1шт.



21



30

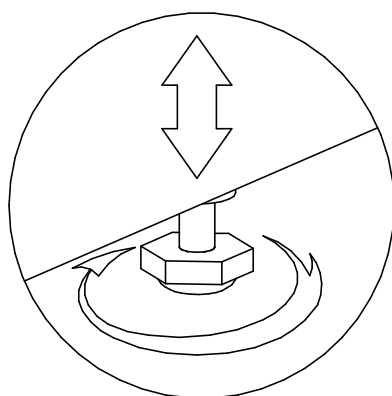
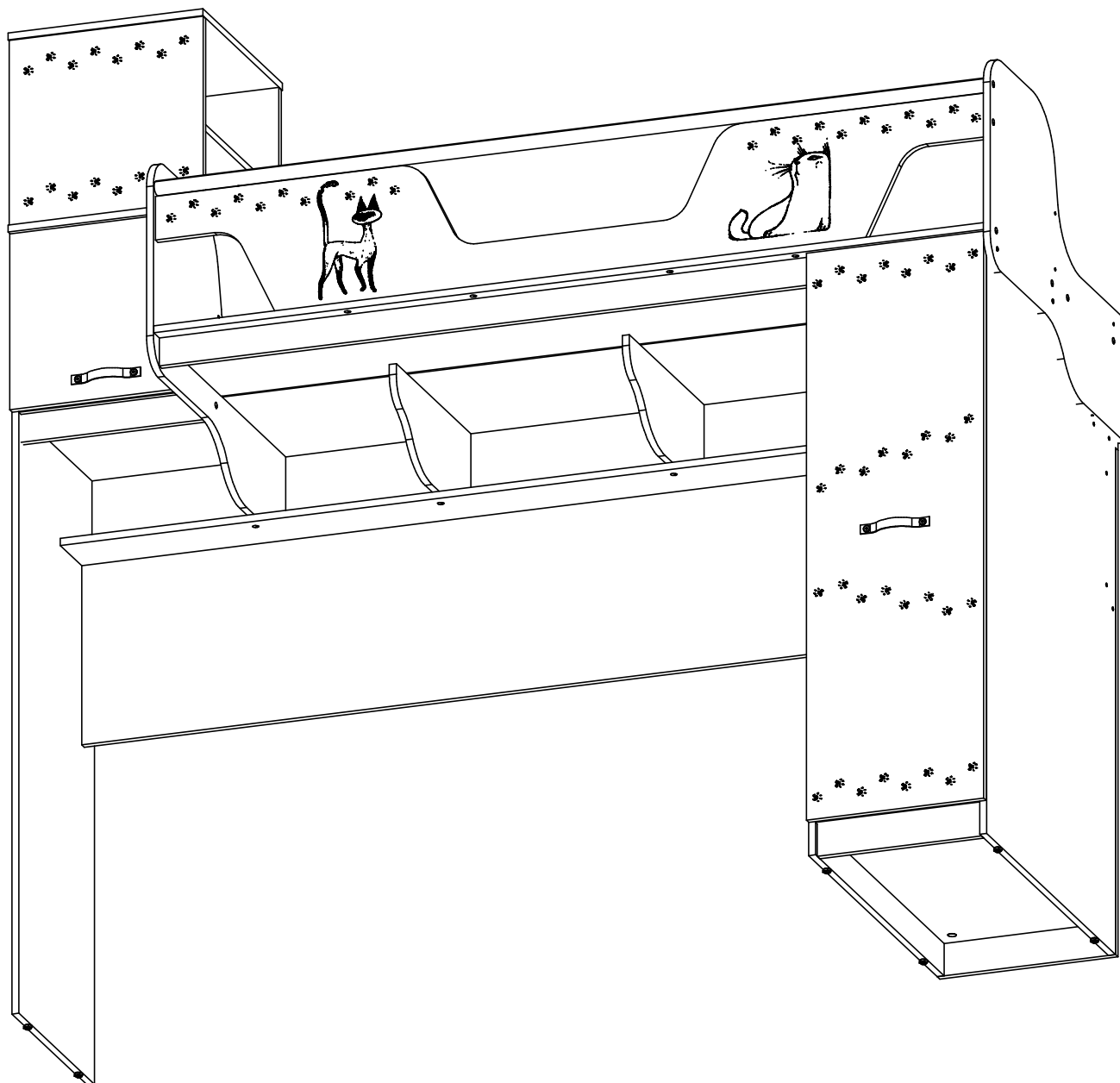


21 Заглушка для  
евровинта 12шт.



30 Заглушка для отв.  
5мм 8шт.

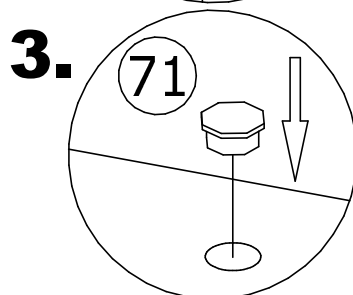
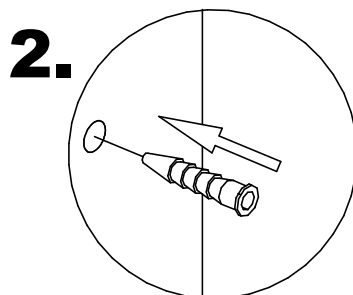
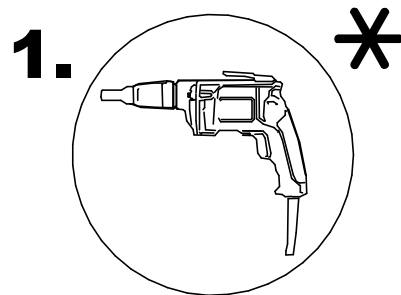
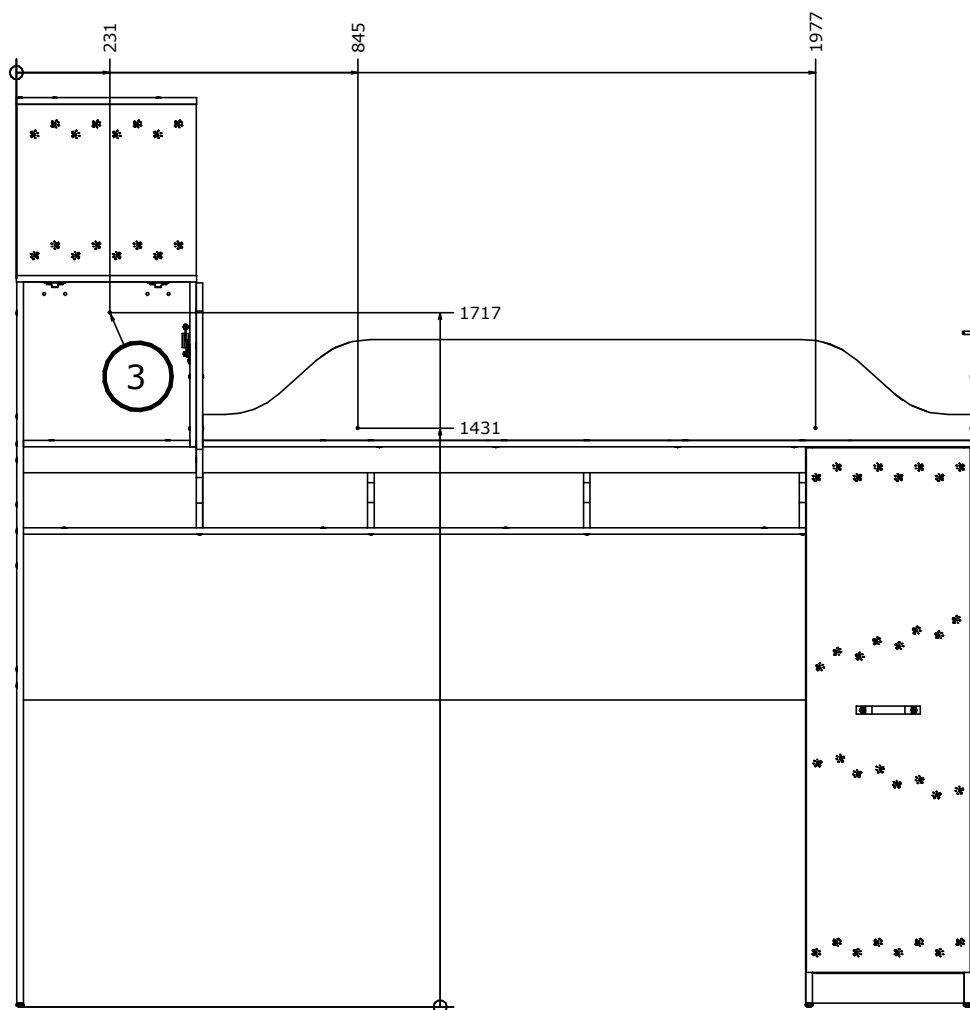




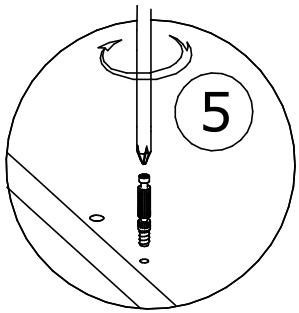
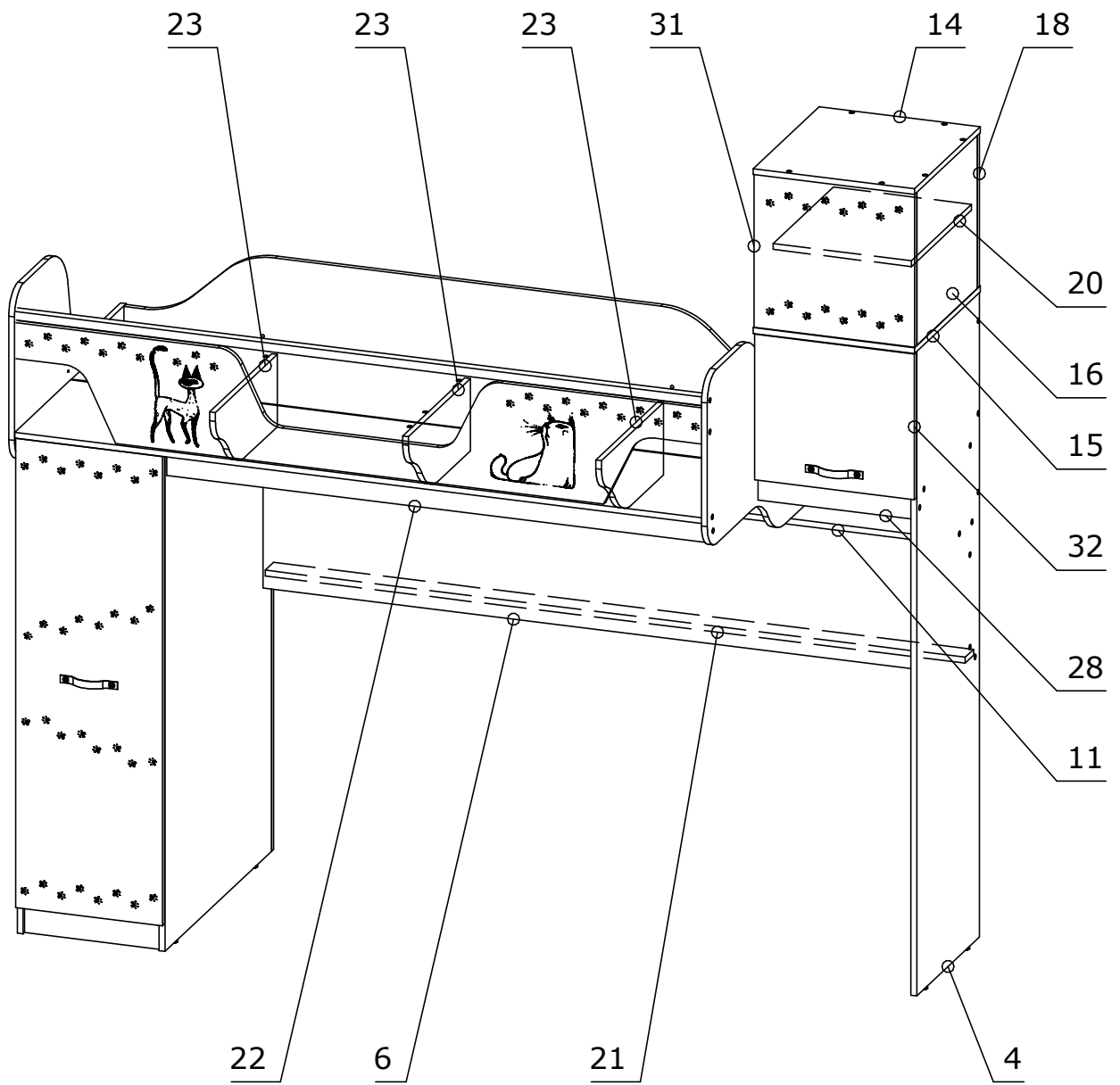
Для компенсации неровностей пола, произвести регулировку опор



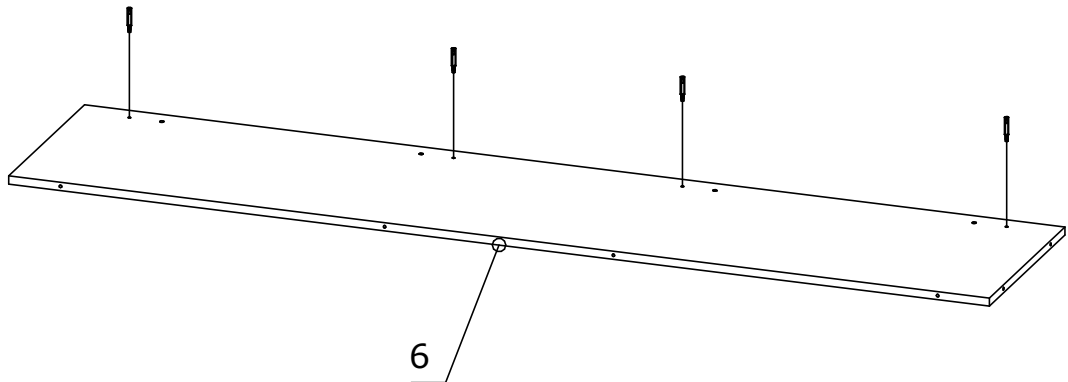
**Опрокидывание мебели может привести к серьезным или смертельным телесным повреждениям. Для предотвращения опрокидывания мебель должна быть прикреплена к стене.**



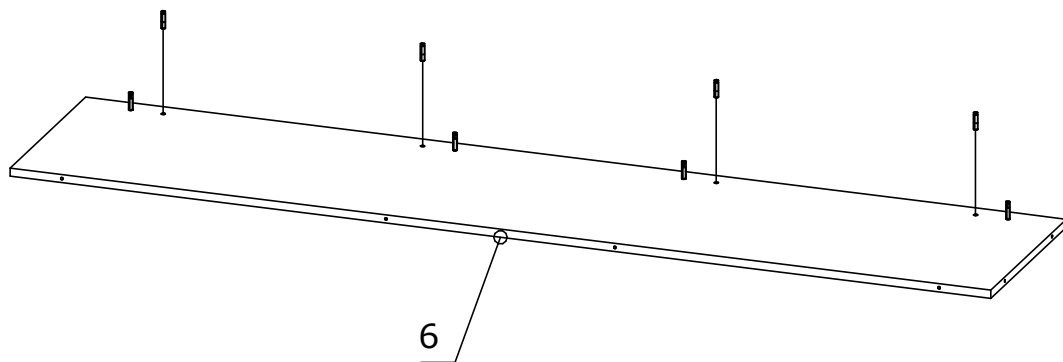
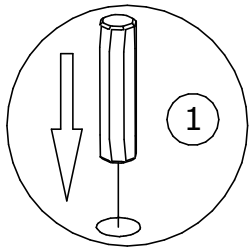
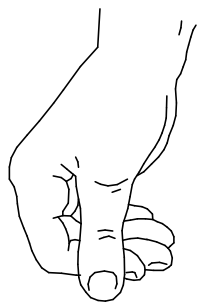
**\* Используйте крепежные средства, подходящие для материала стен в Вашем доме. Крепёж к стене в комплект поставки НЕ ВХОДИТ. Если вы не уверены, какой тип креплений подходит к данному материалу, обратитесь в специализированный магазин.**



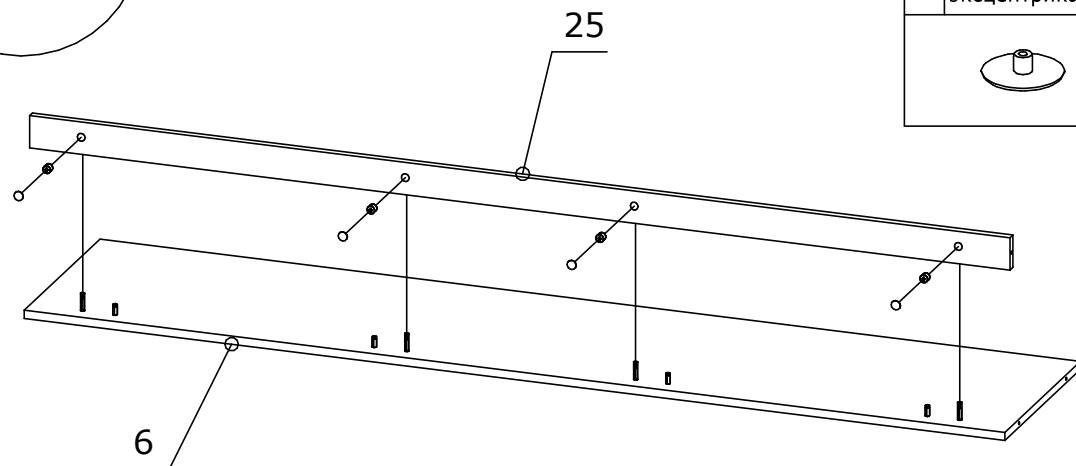
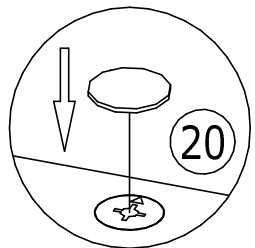
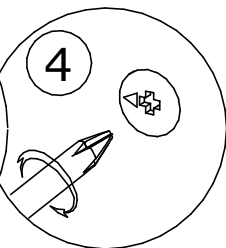
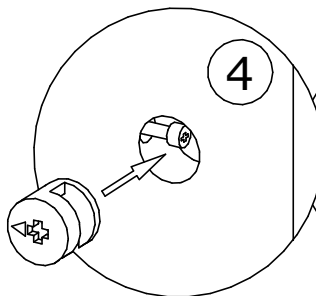
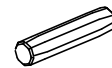
5 Дюбель евроинт  
4шт.







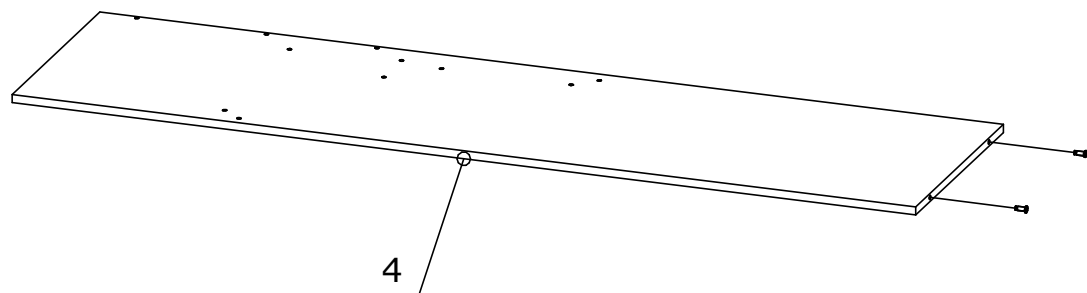
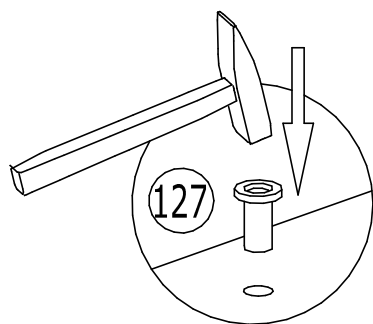
1 Шкант 8x30мм  
4шт.



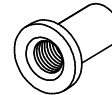
4 Муфта эксцентрика  
4шт.

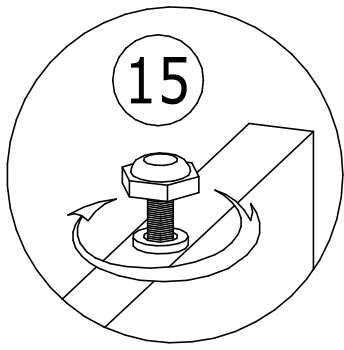


20 Заглушка для  
эксцентрика 4шт.

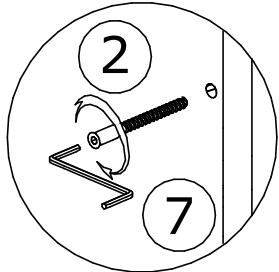
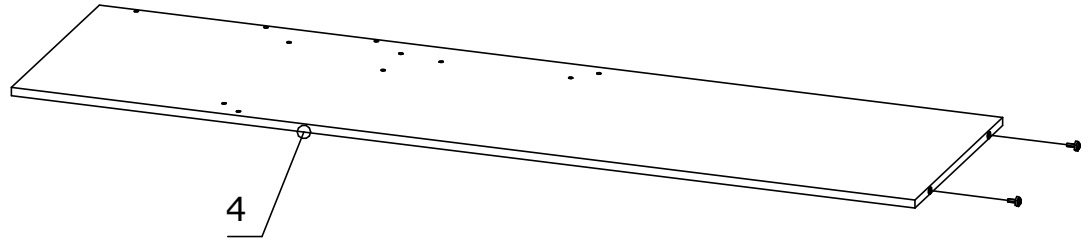
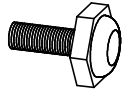


127 Втулка от опоры  
2шт.

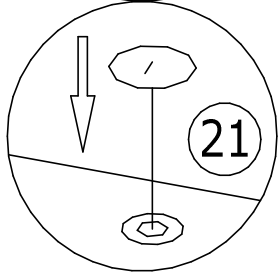
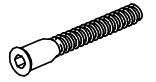




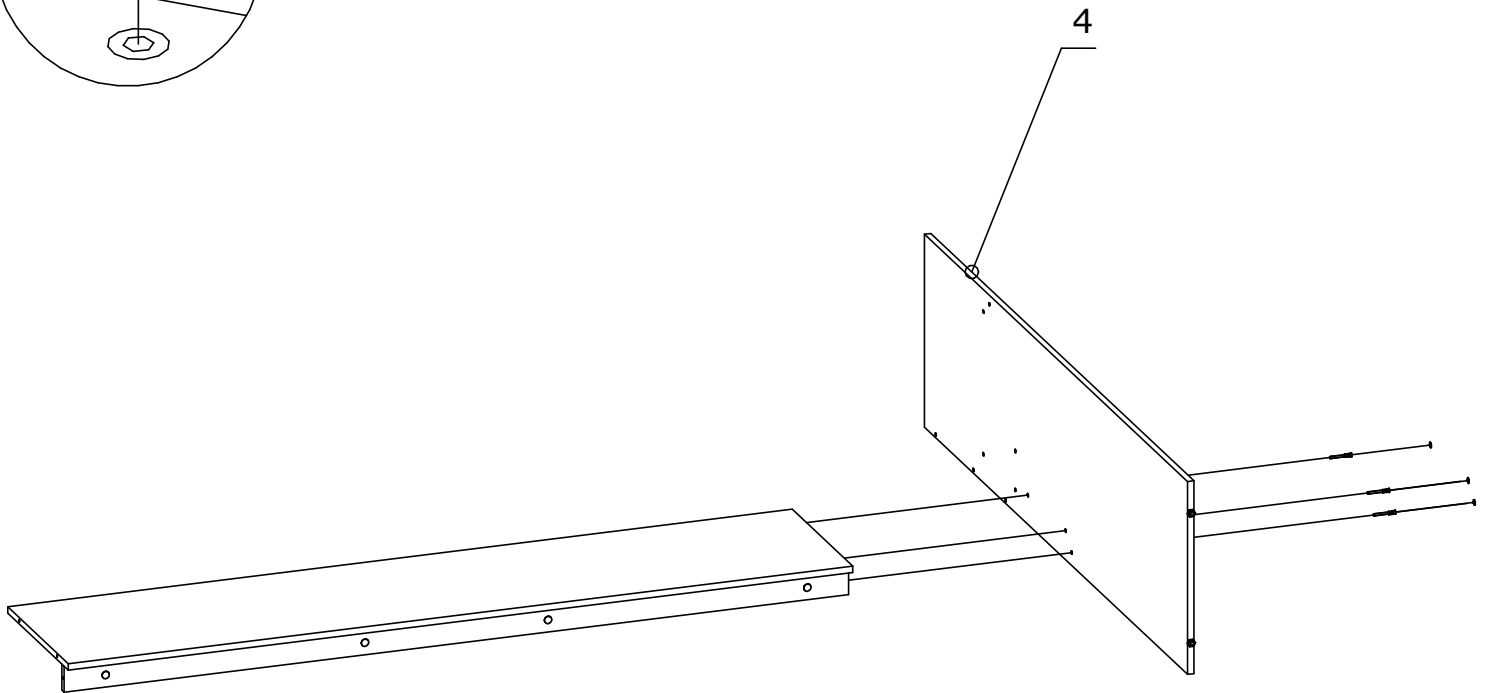
15 Ножка М6  
2шт.



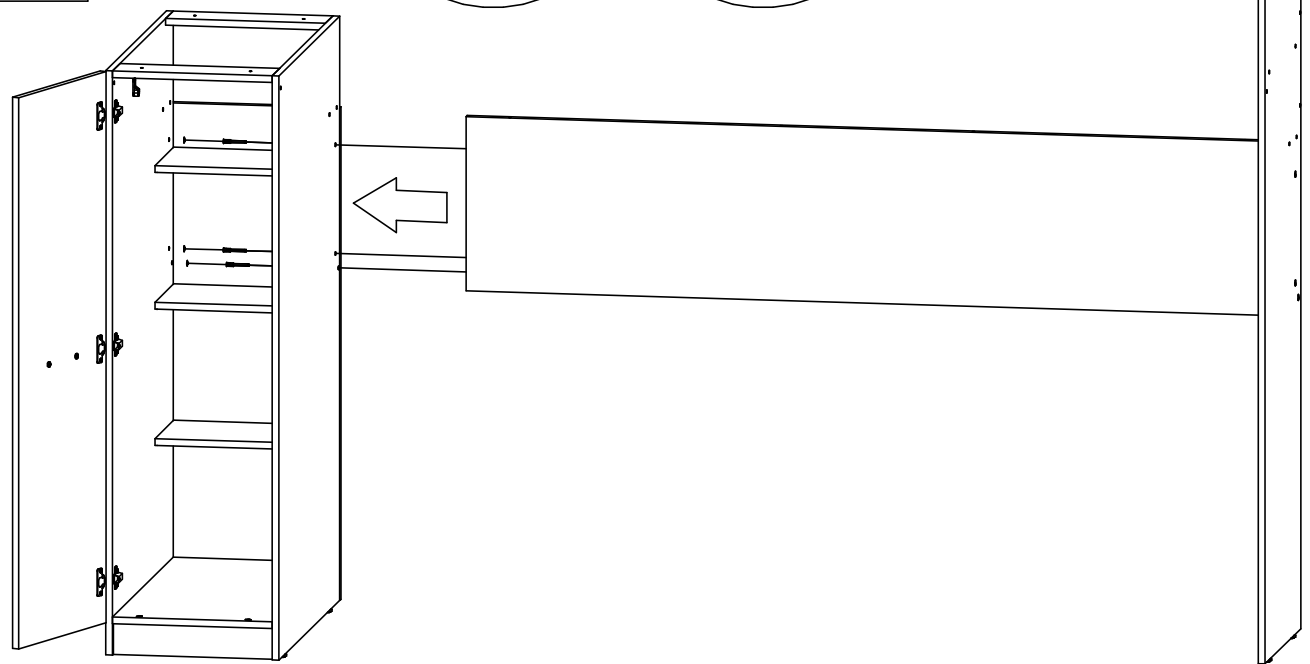
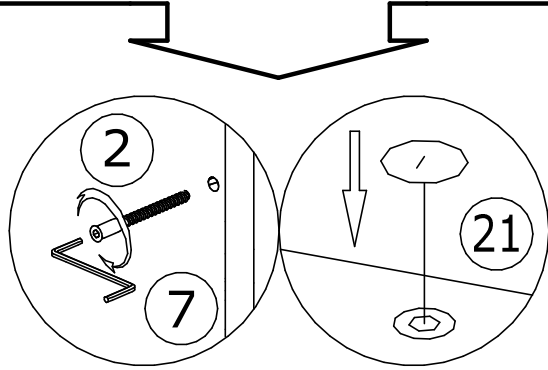
2 Евровинт 7x50мм  
3шт.



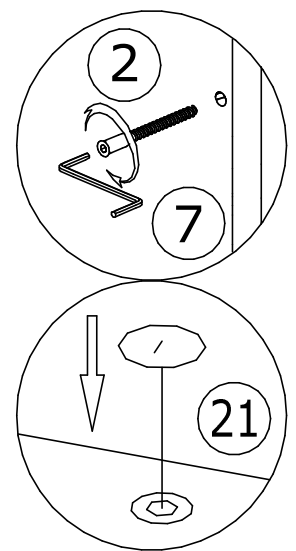
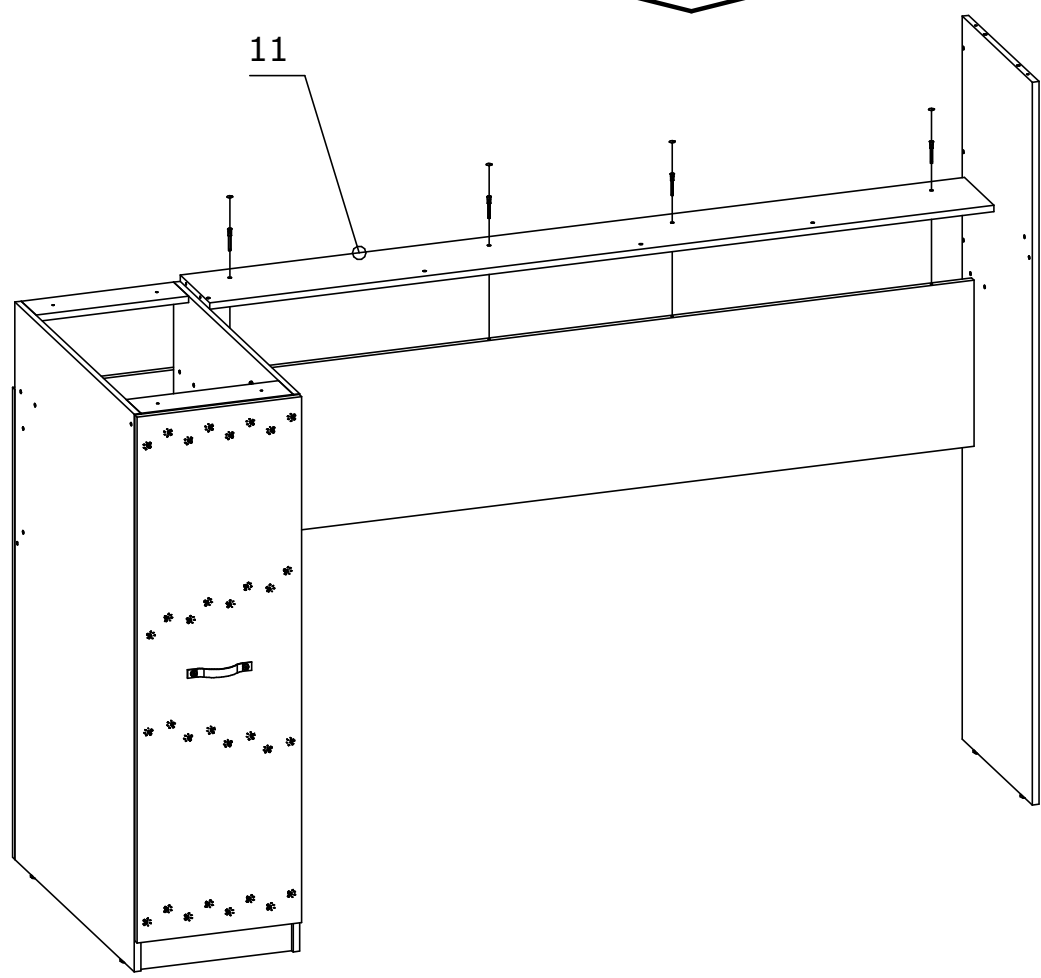
21 Заглушка для  
евровинта 3шт.

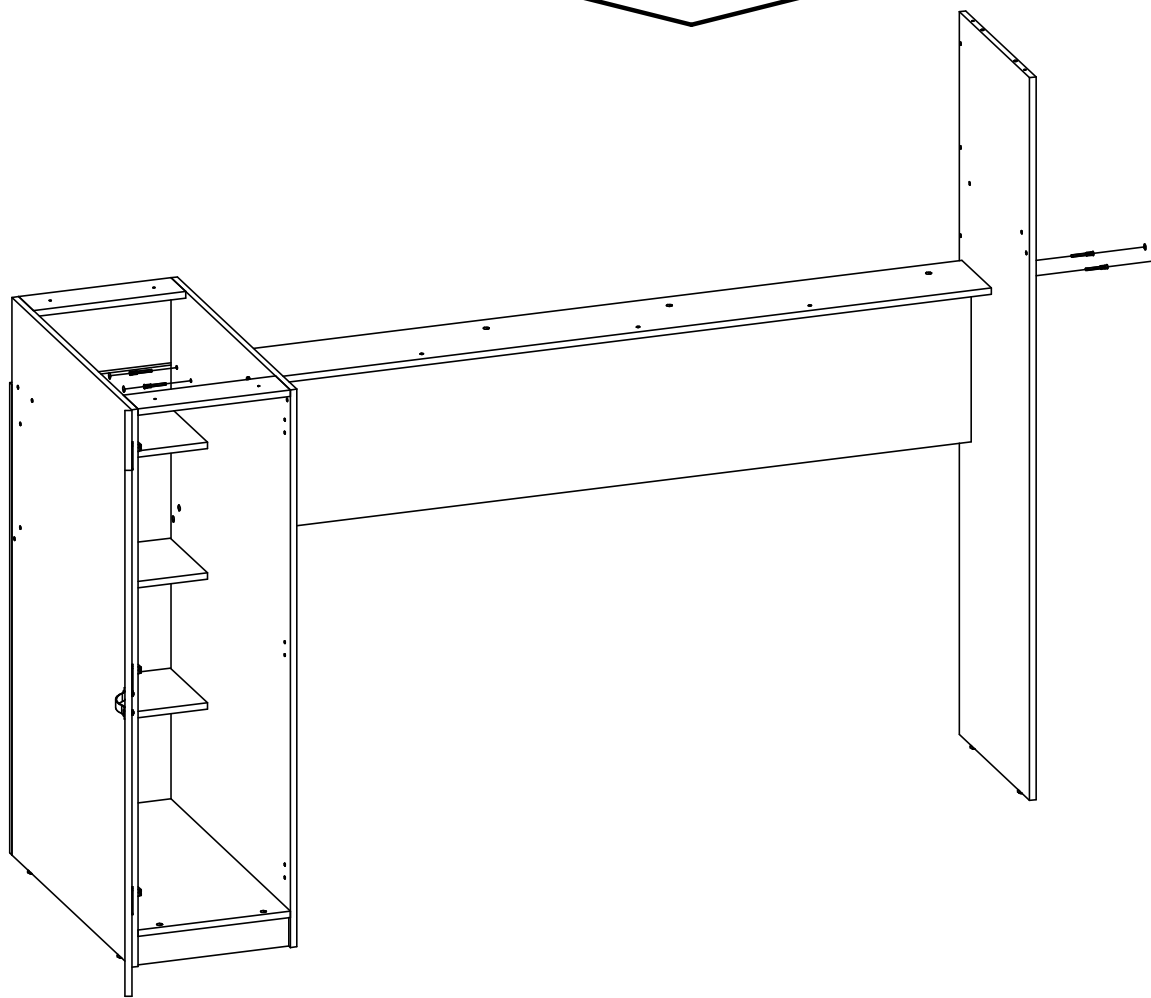


2	Евровинт 7x50мм 3шт.
	
21	Заглушка для евровинта 3шт.
	

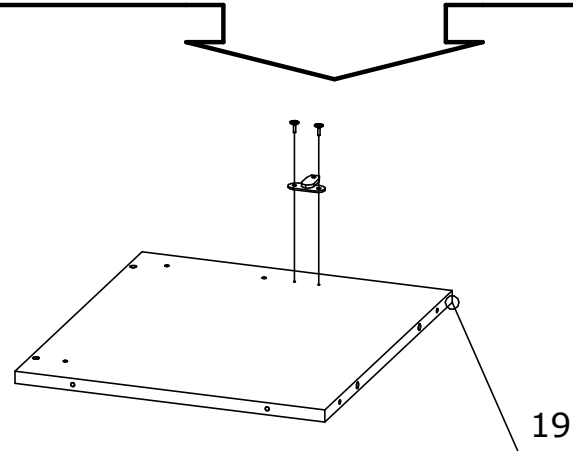
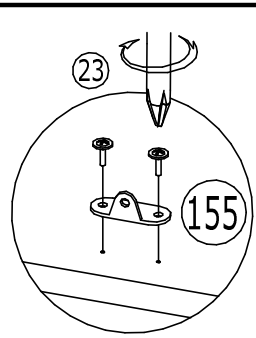
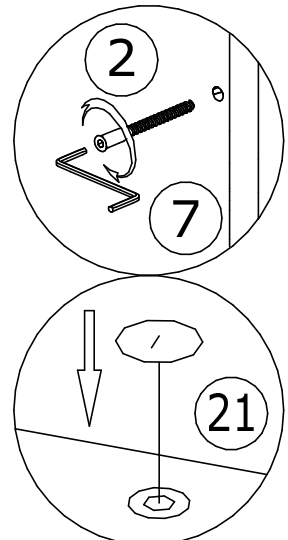


2	Евровинт 7x50мм 4шт.
	
21	Заглушка для евровинта 4шт.
	

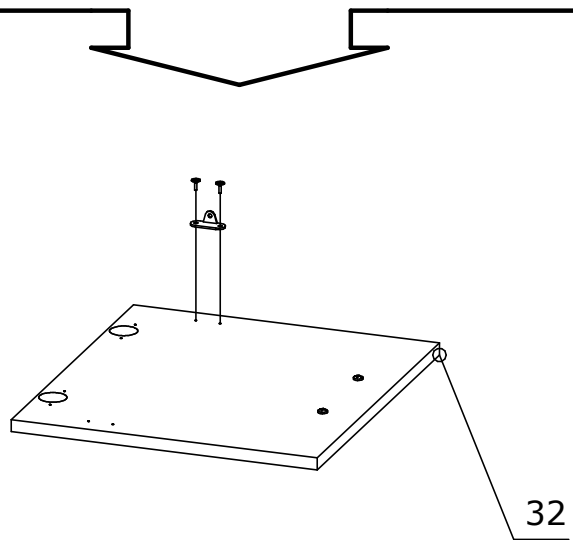
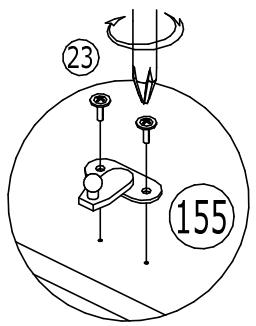




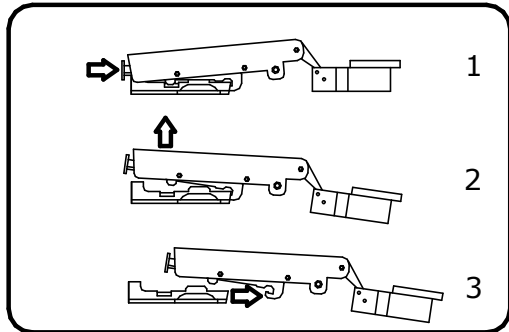
- |    |                                |
|----|--------------------------------|
| 2  | Евровинт 7x50мм<br>4шт.        |
|    |                                |
| 21 | Заглушка для<br>евровинта 4шт. |
|    |                                |



- |     |                                |
|-----|--------------------------------|
| 23  | Саморез 4,2x16мм<br>ШСММ 2шт.  |
|     |                                |
| 155 | Микролифт механический<br>1шт. |
|     |                                |



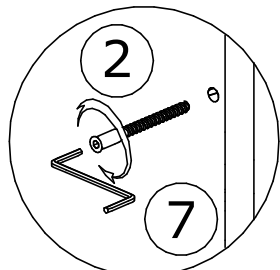
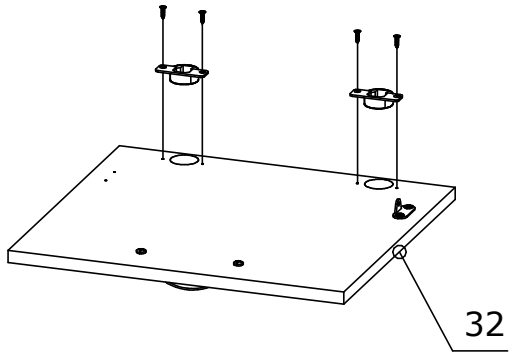
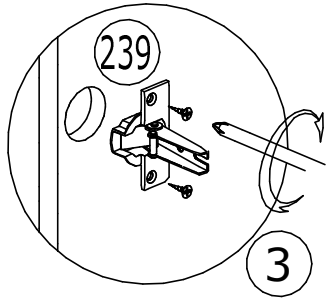
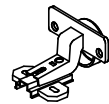
- |     |                                |
|-----|--------------------------------|
| 23  | Саморез 4,2x16мм<br>ШСММ 2шт.  |
|     |                                |
| 155 | Микролифт механический<br>1шт. |
|     |                                |



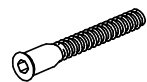
3 Саморез 4x16мм  
4шт.



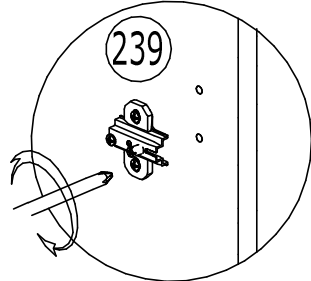
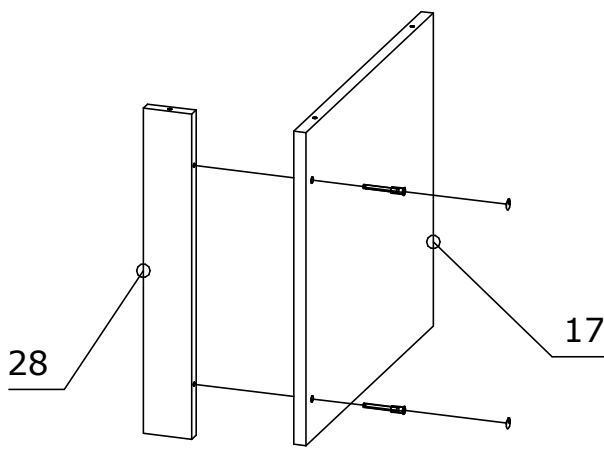
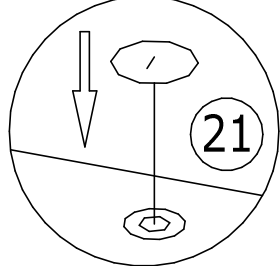
239 Петля внутренняя с  
доводчиком с планкой 2шт.



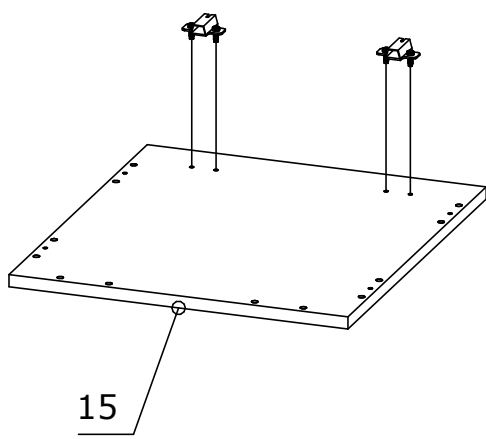
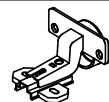
2 Евровинт 7x50мм  
2шт.

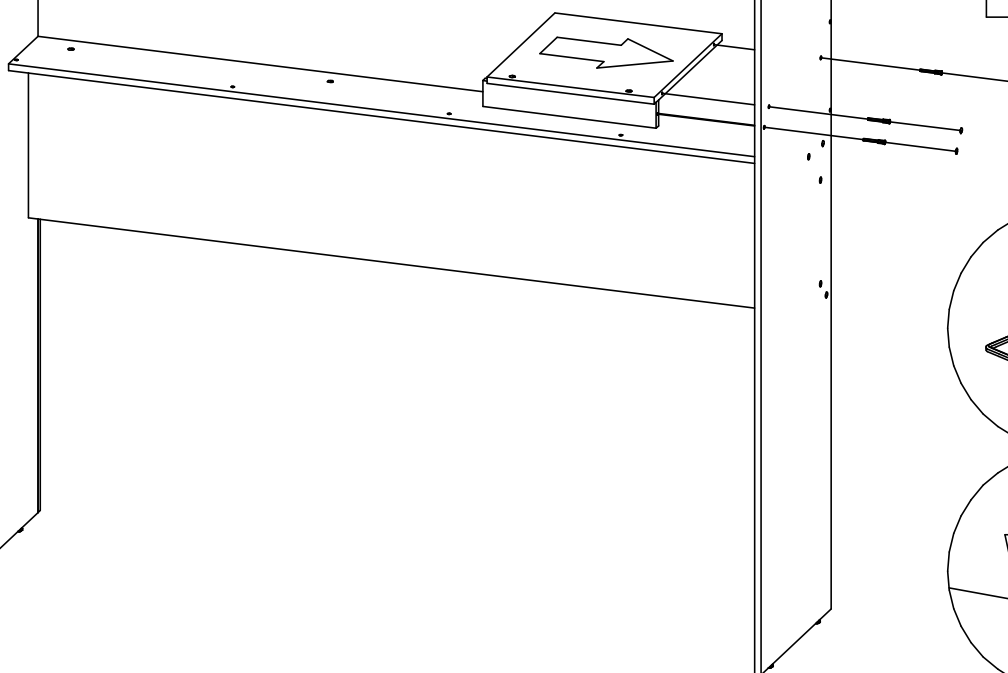
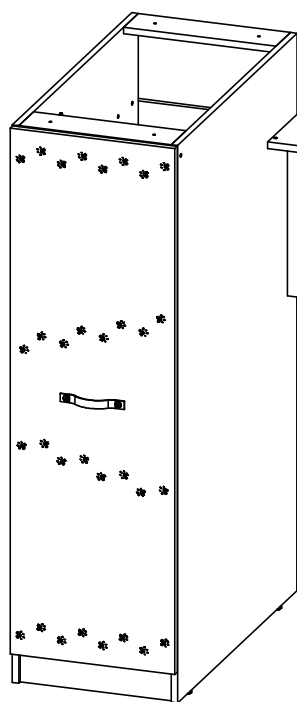


21 Заглушка для  
евровинта 2шт.

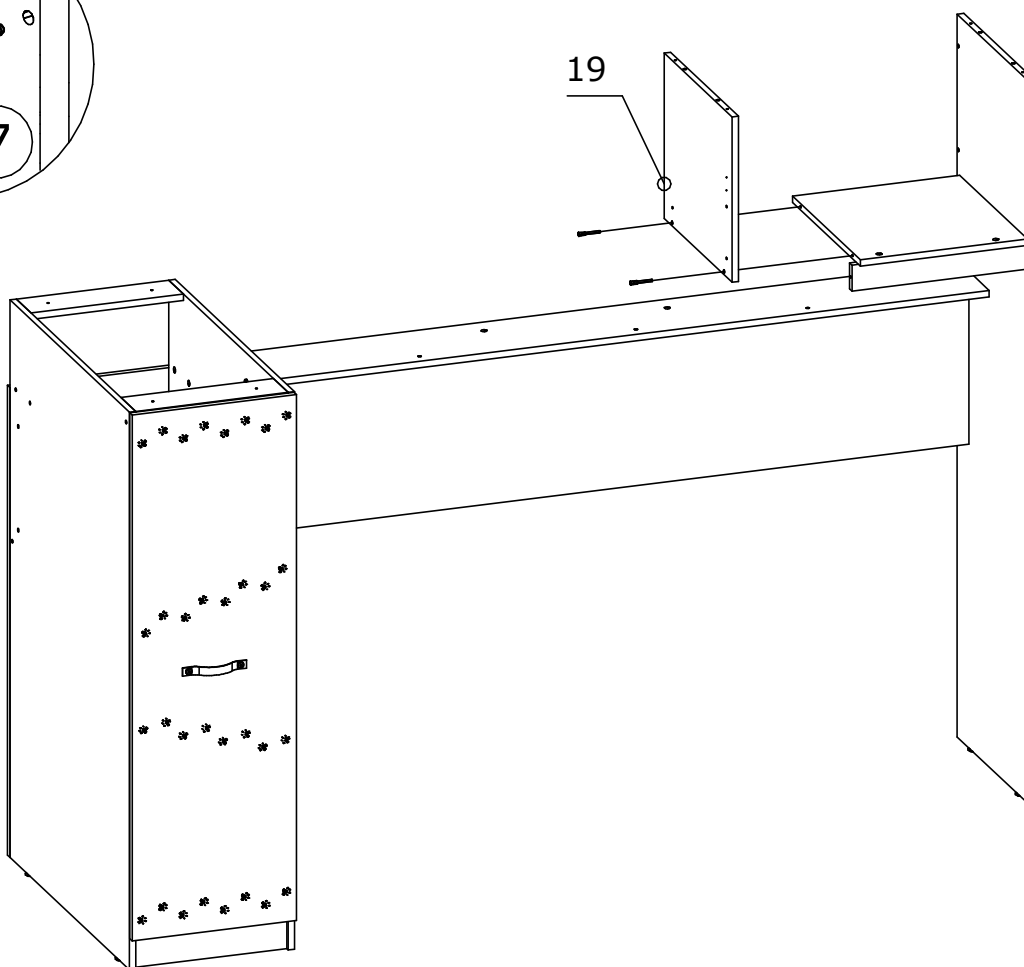
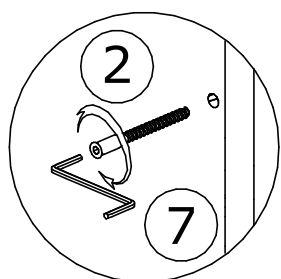
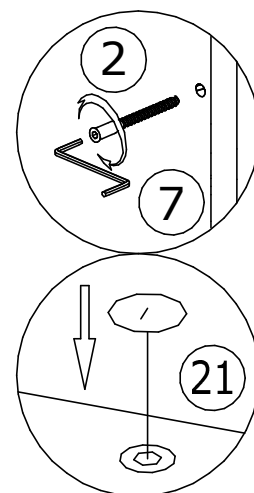


239 Петля внутренняя с  
доводчиком с планкой 2шт.

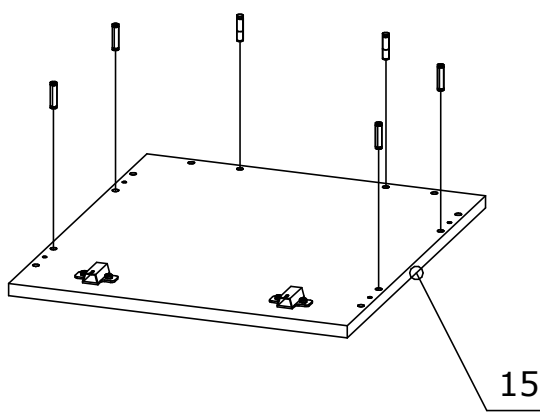
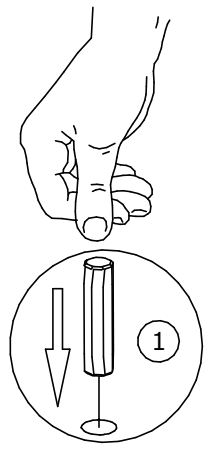




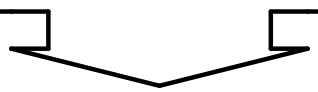
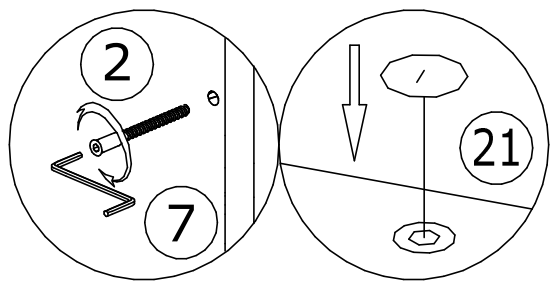
2	Евровинт 7x50мм 3шт.
21	Заглушка для евровинта 3шт.



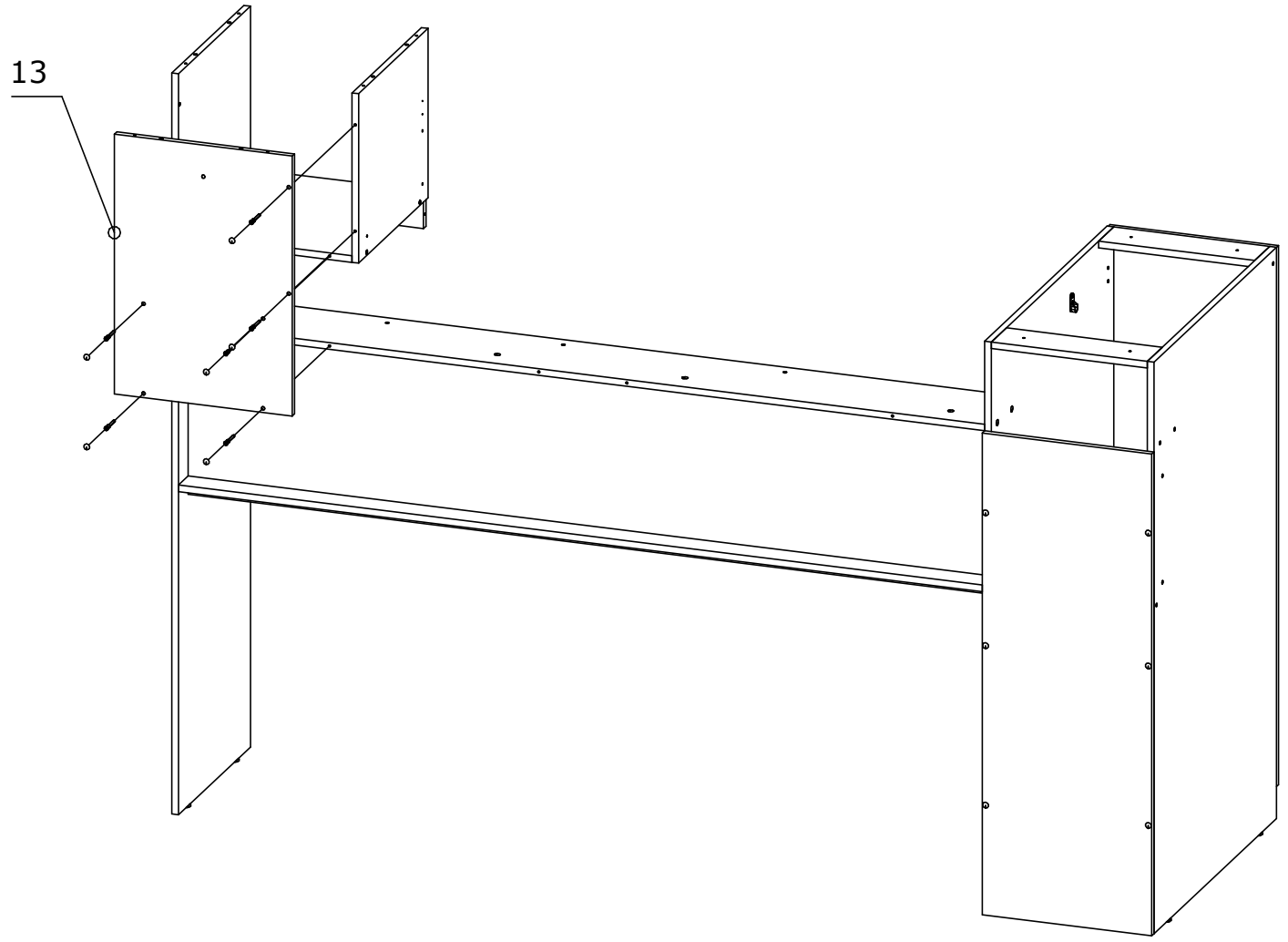
2	Евровинт 7x50мм 2шт.

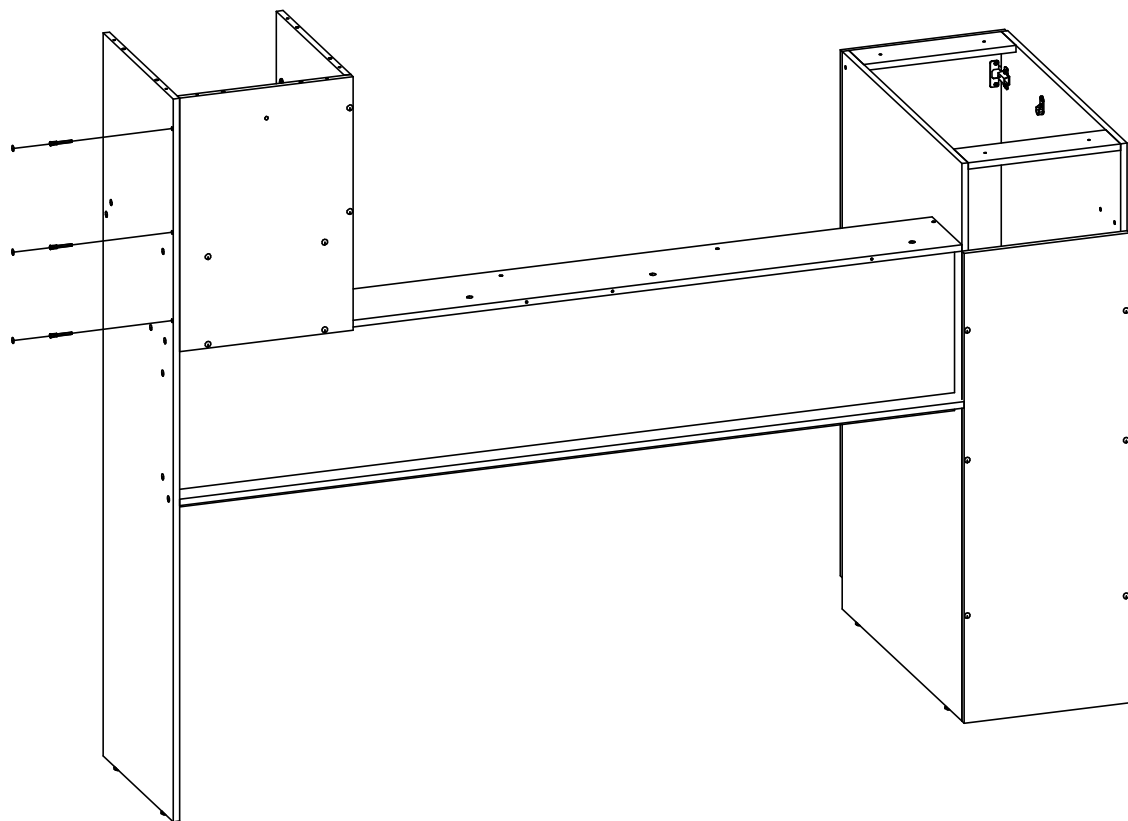


1	Шкант 8x30мм 6шт.
	

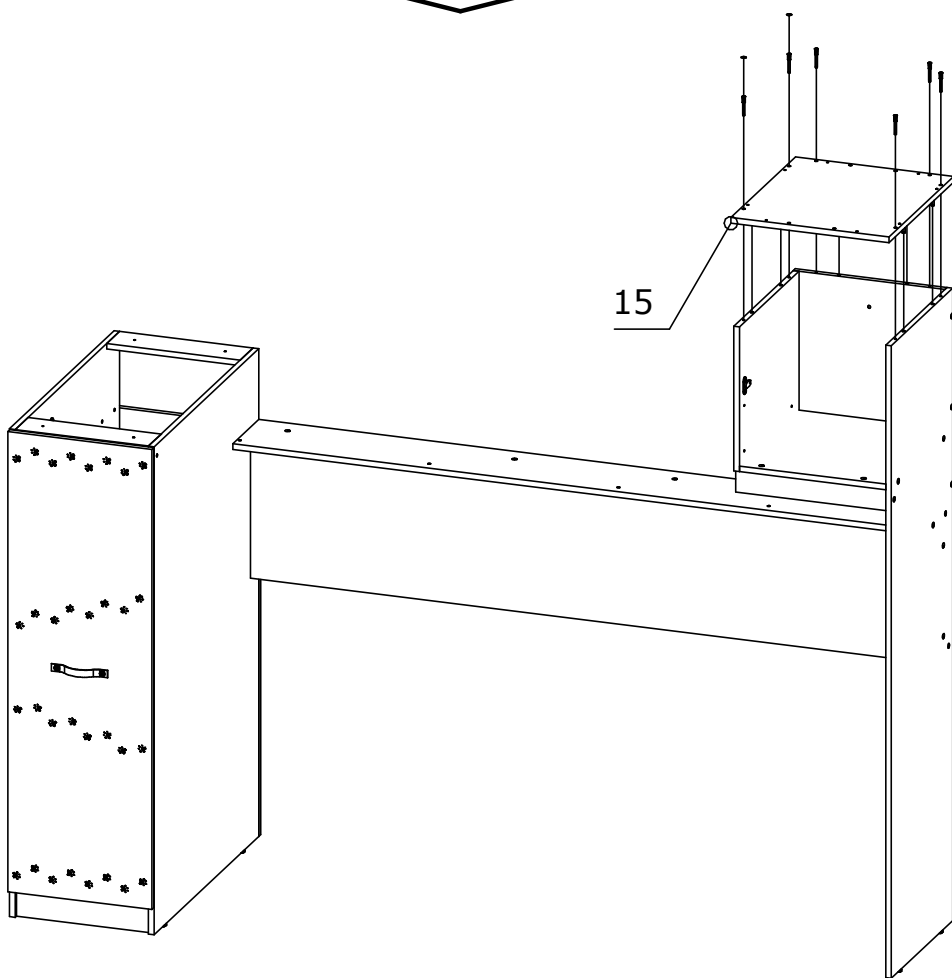
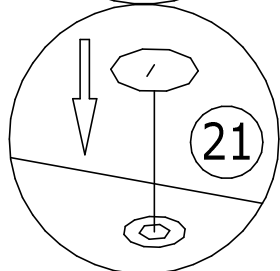
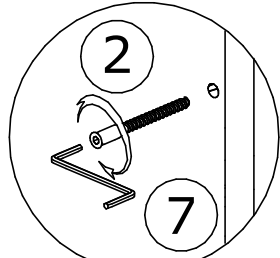
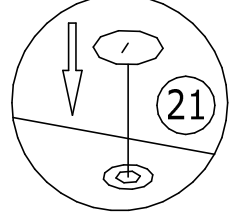
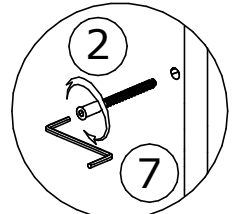


2	Евровинт 7x50мм 6шт.
	
21	Заглушка для евровинта 6шт.
	



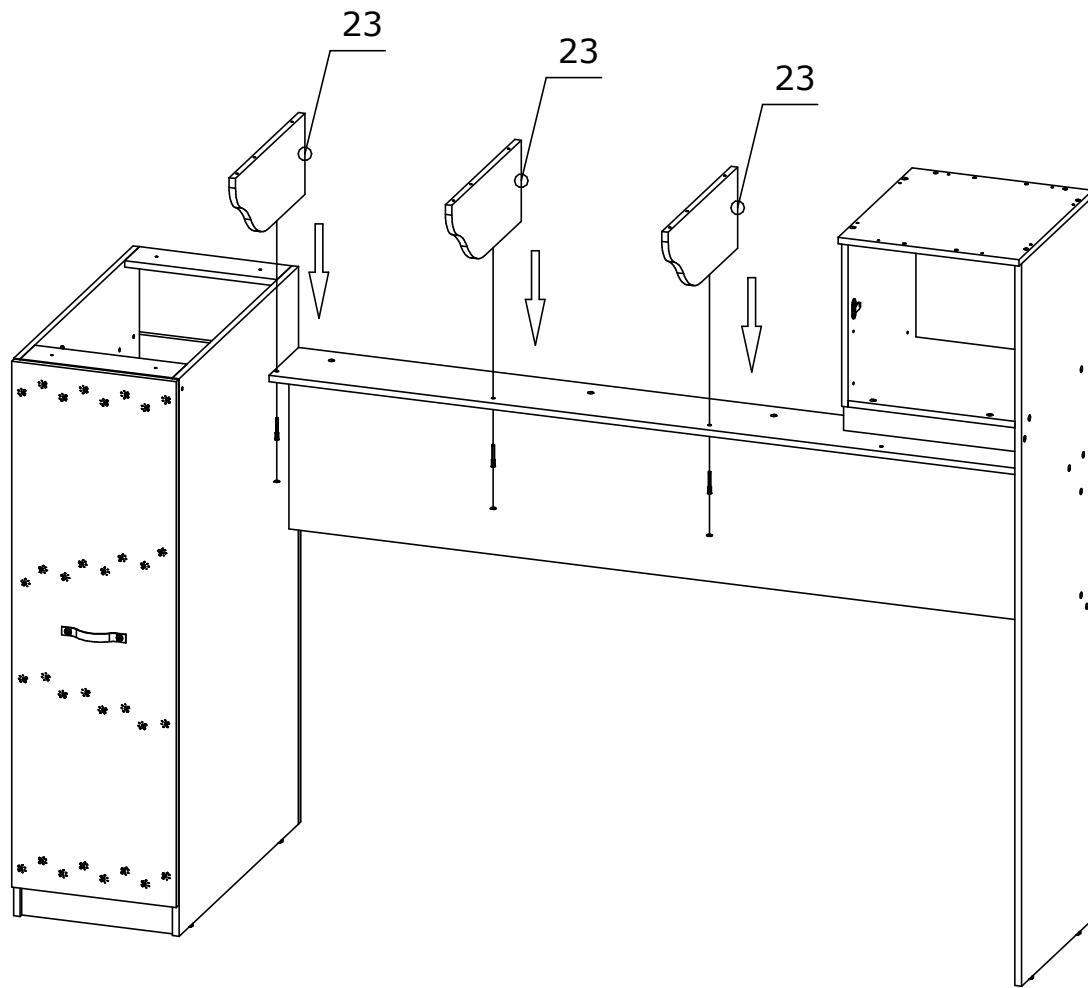


- |    |                                |
|----|--------------------------------|
| 2  | Евровинт 7x50мм<br>3шт.        |
|    |                                |
| 21 | Заглушка для<br>евровинта 3шт. |
|    |                                |

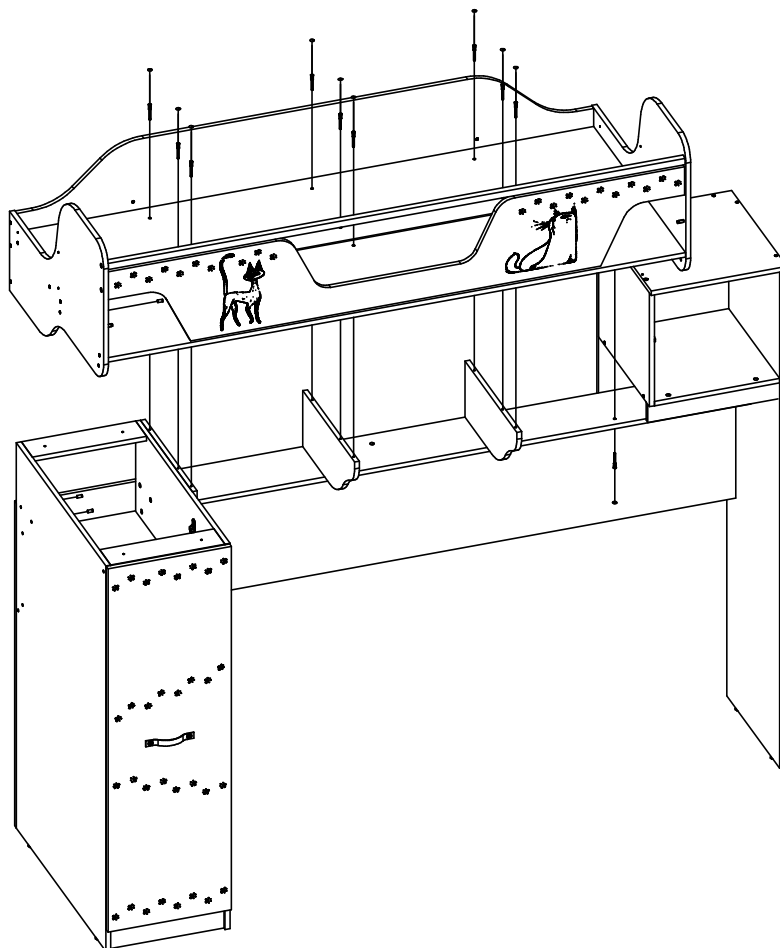
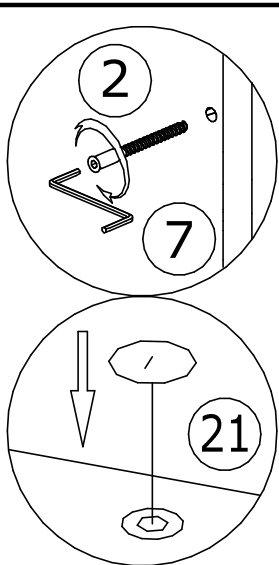
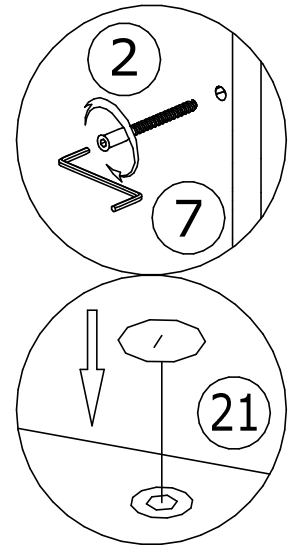


- |    |                                |
|----|--------------------------------|
| 2  | Евровинт 7x50мм<br>6шт.        |
|    |                                |
| 21 | Заглушка для<br>евровинта 2шт. |
|    |                                |

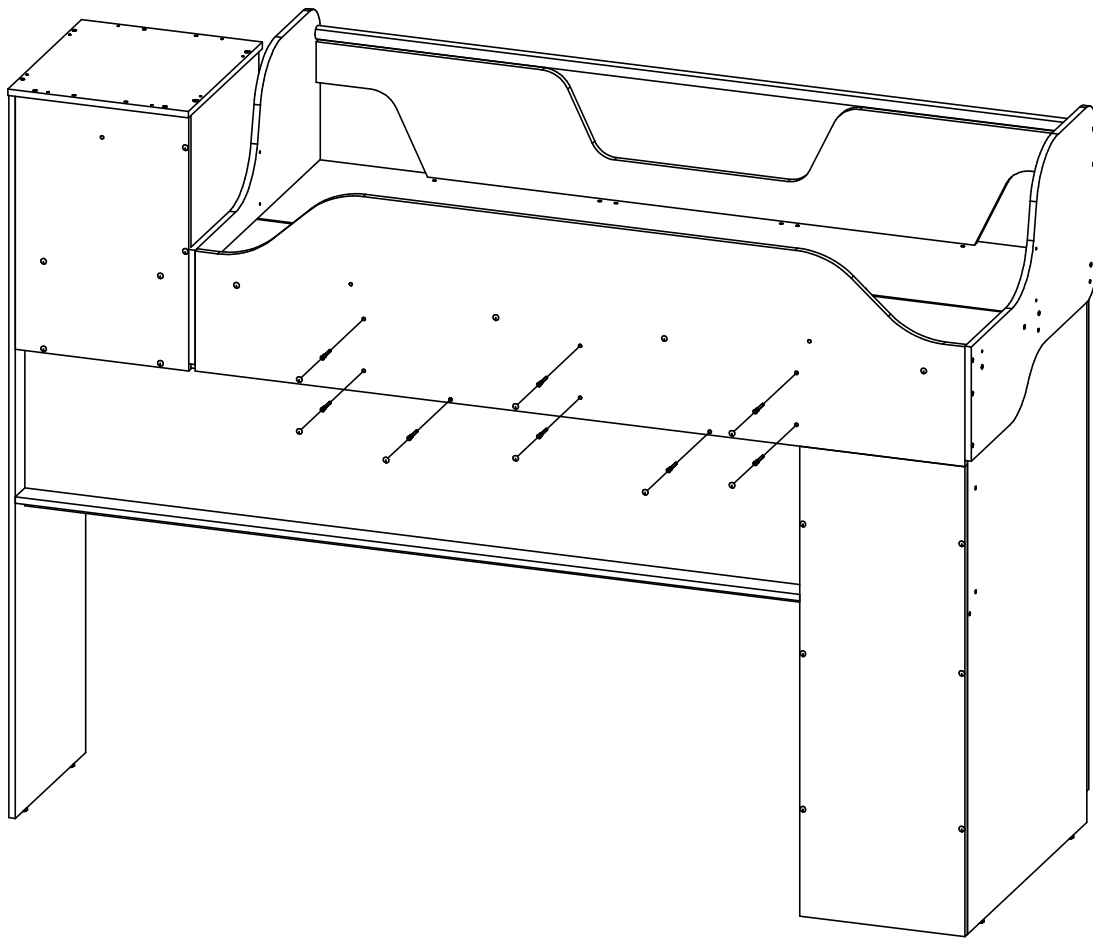




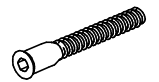
2	Евровинт 7x50мм 3шт.
21	Заглушка для евровинта 3шт.



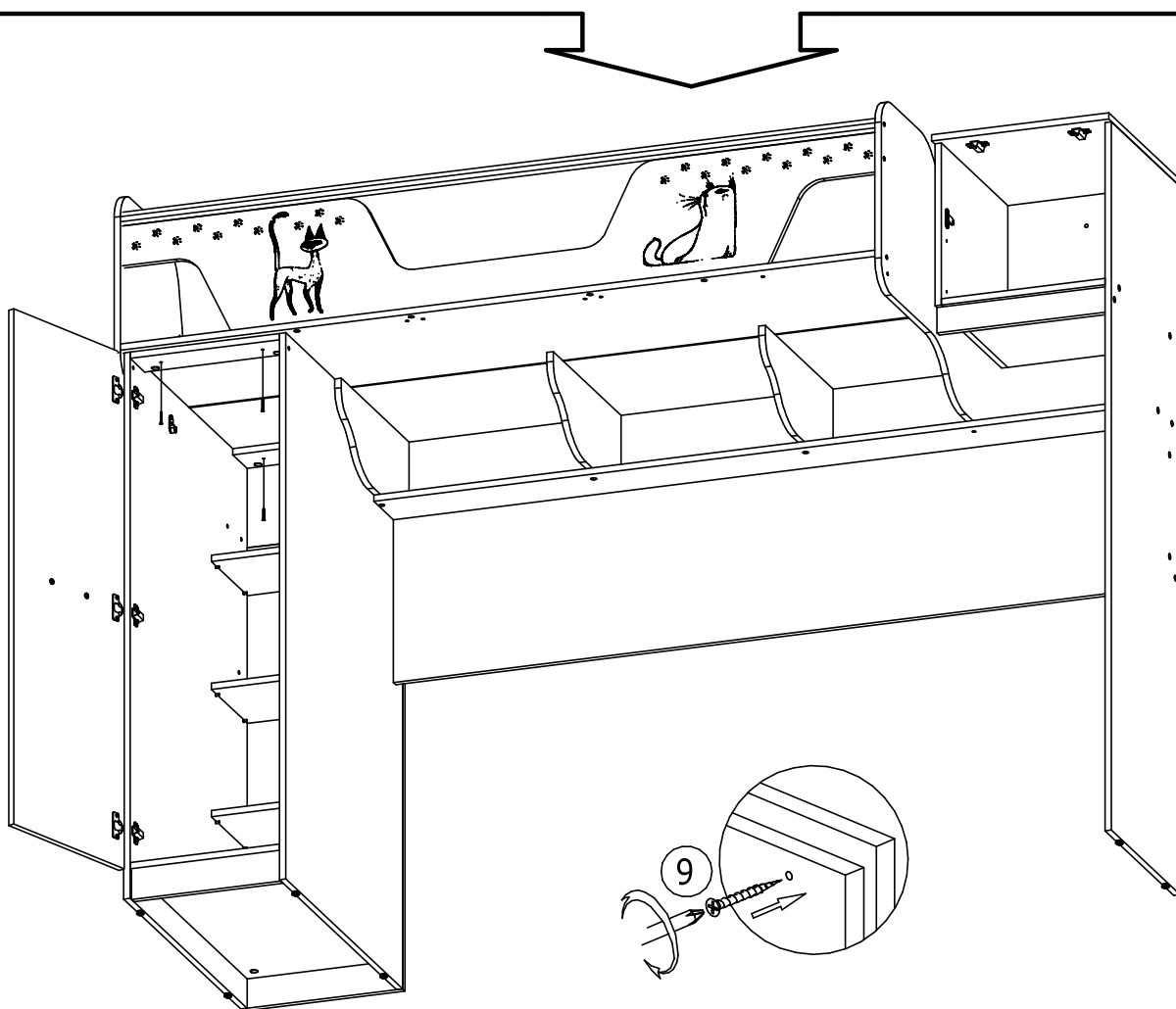
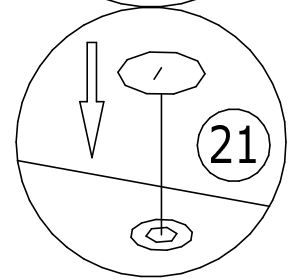
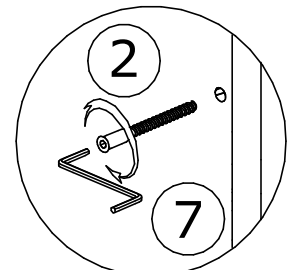
2	Евровинт 7x50мм 10шт.
21	Заглушка для евровинта 10шт.



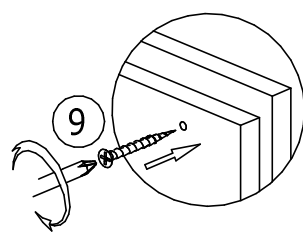
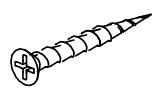
2 Евровинт 7x50мм  
8шт.

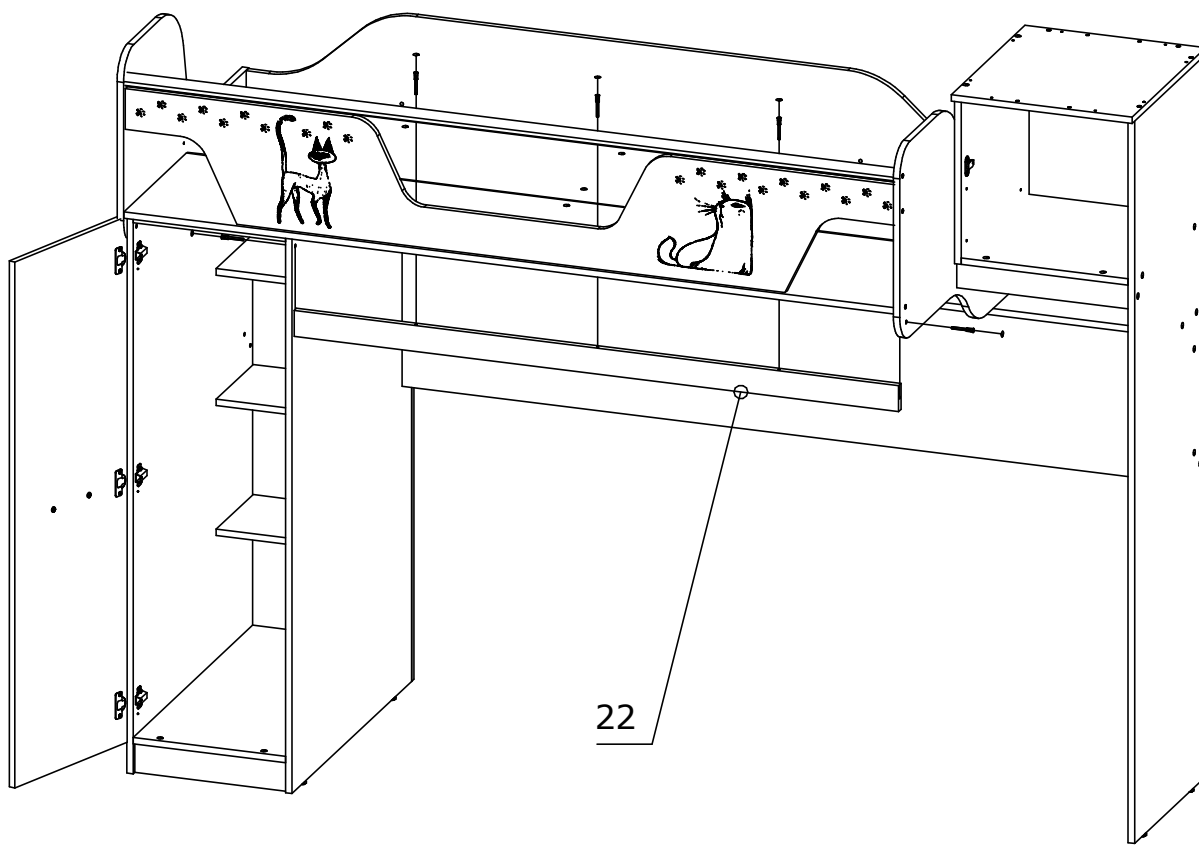


21 Заглушка для  
евровинта 8шт.

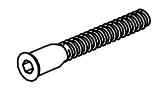


9 Саморез 3,5x30мм  
4шт.

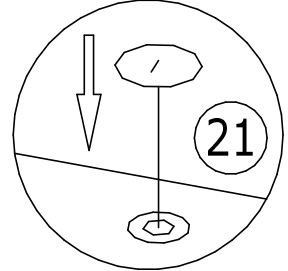
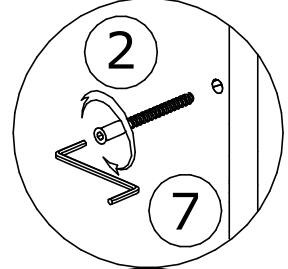
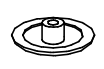




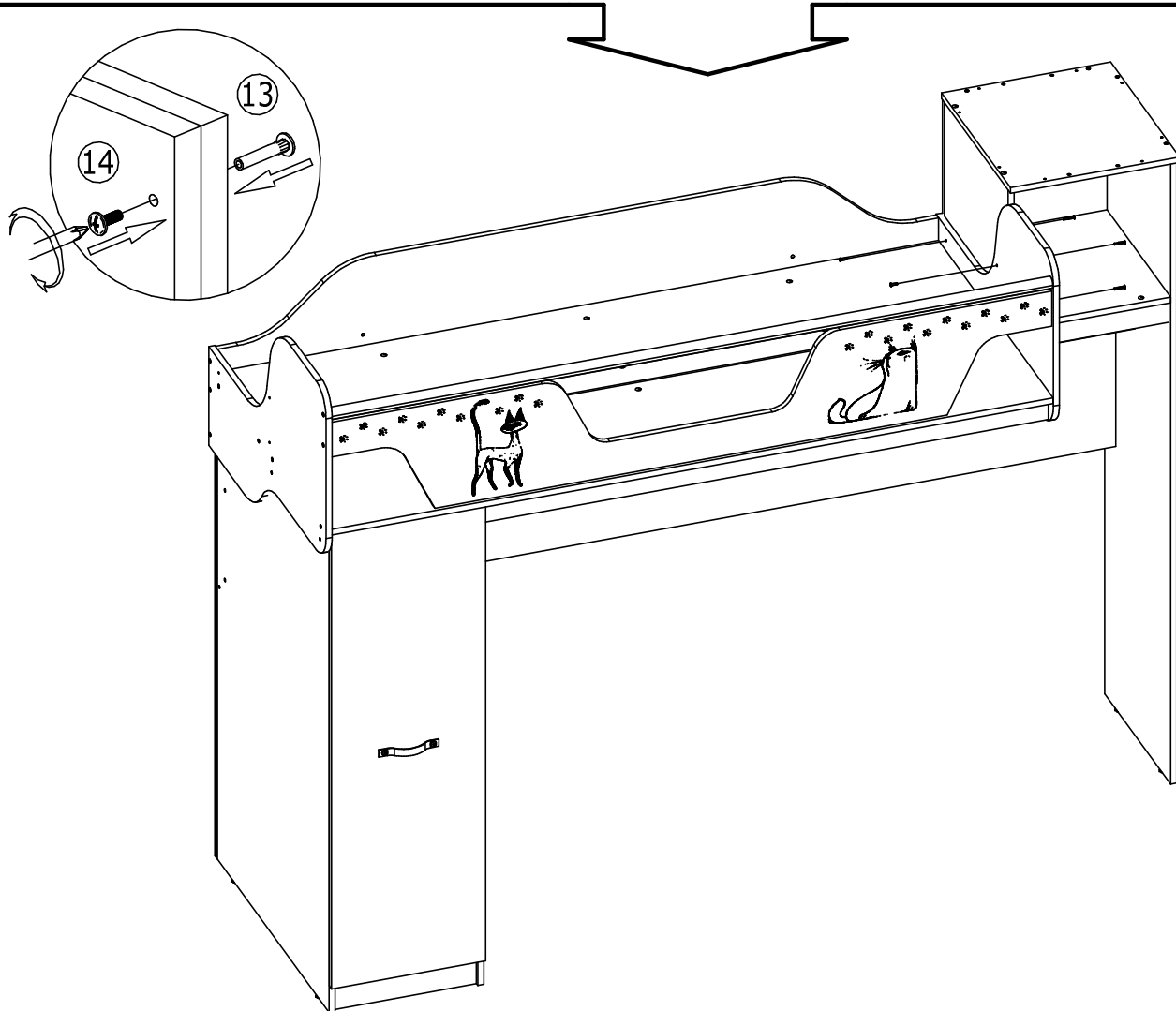
2 Евровинт 7x50мм  
5шт.



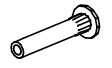
21 Заглушка для  
евровинта 5шт.



22



13 Межсекц. стяжка (мама)  
3шт.

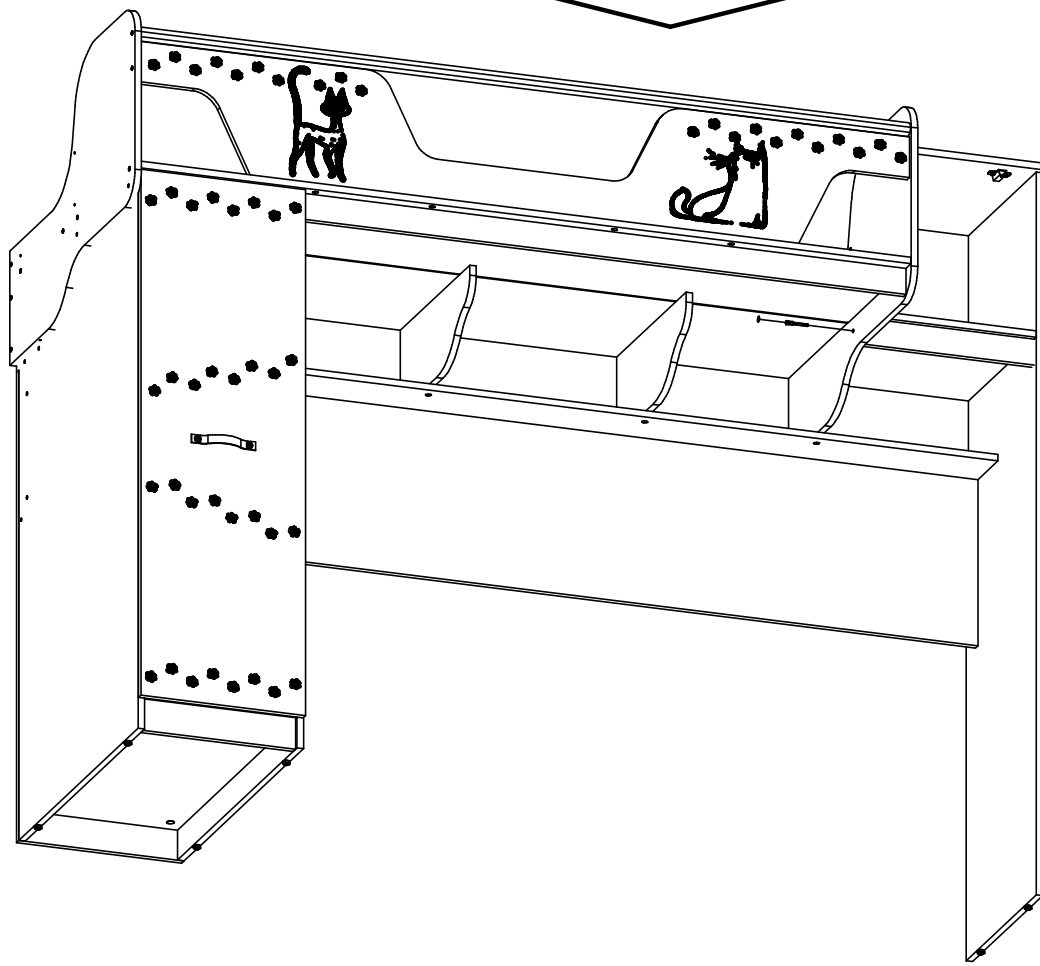


14 Межсекц. стяжка (папа)  
3шт.

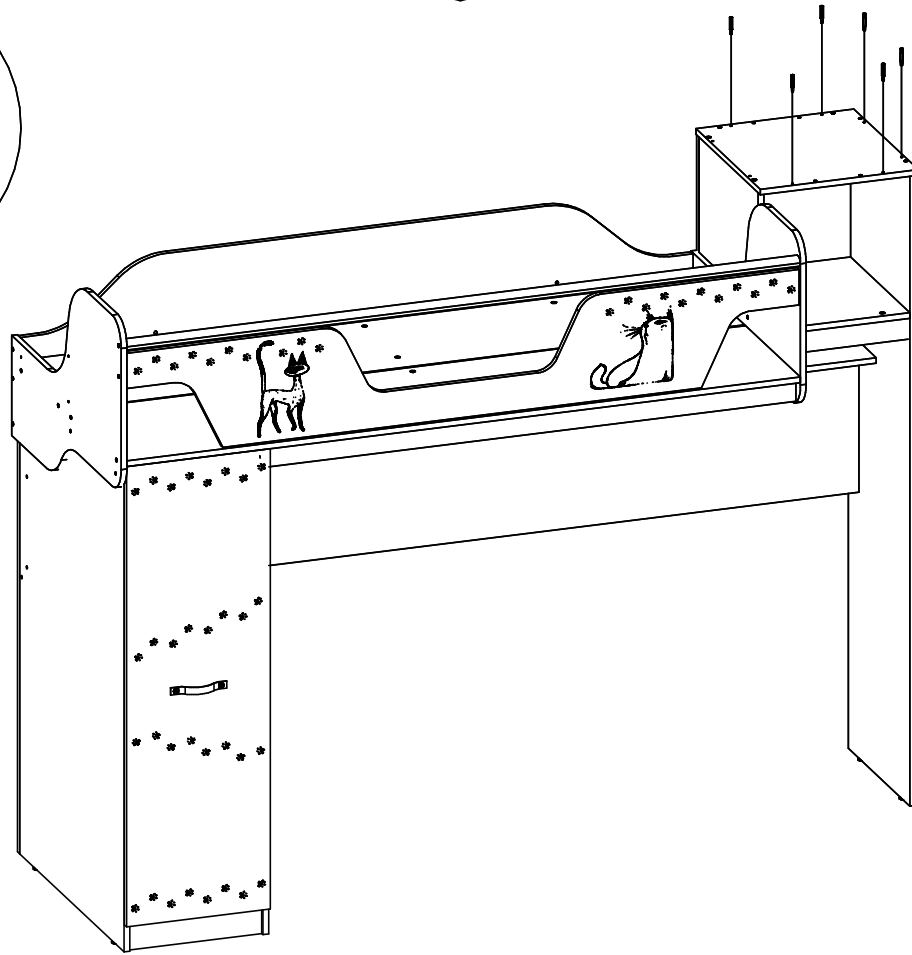
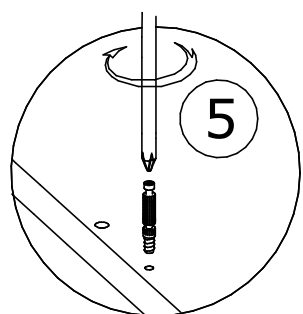
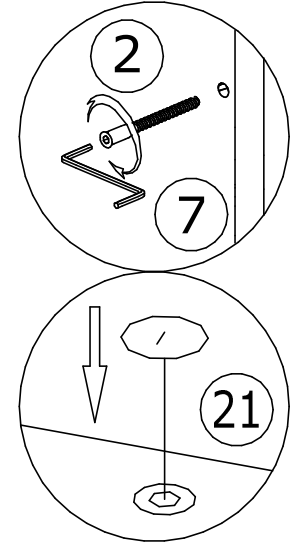


14

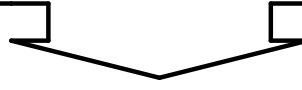
13



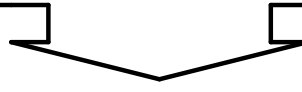
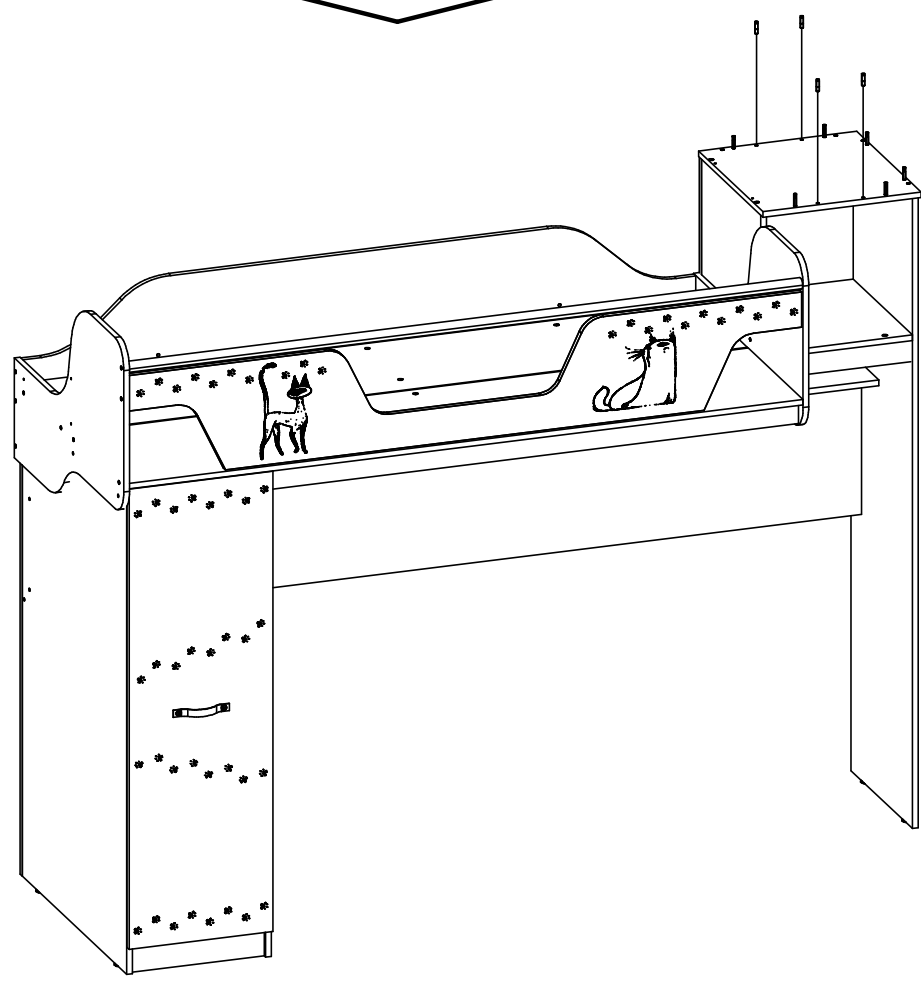
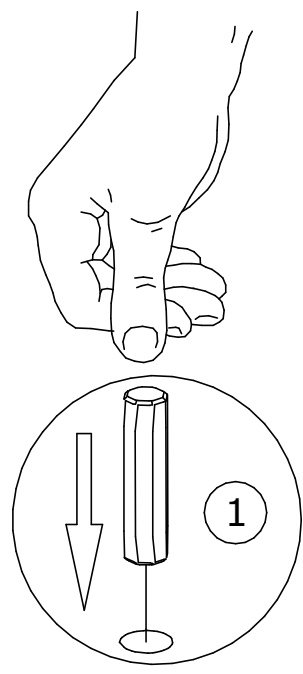
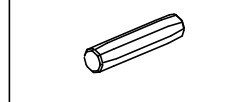
- |   |                                |
|---|--------------------------------|
| 2   | Евровинт 7x50мм<br>1шт.        |
|   |                                |
| 21  | Заглушка для<br>евровинта 1шт. |
|  |                                |



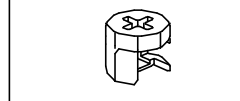
- |   |                        |
|---|------------------------|
| 5   | Дюбель евроинт<br>6шт. |
|  |                        |



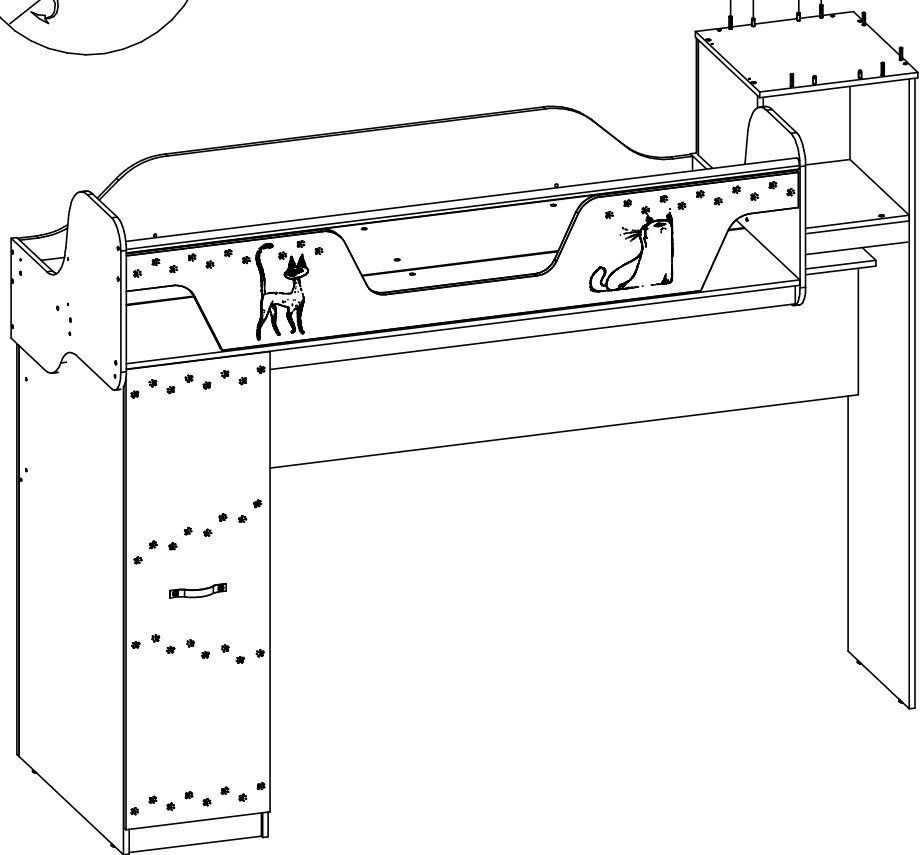
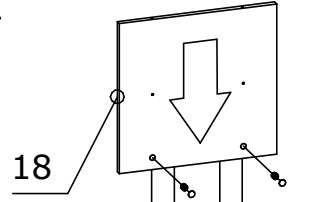
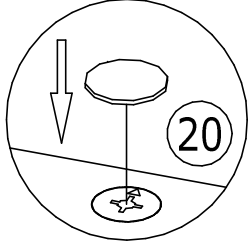
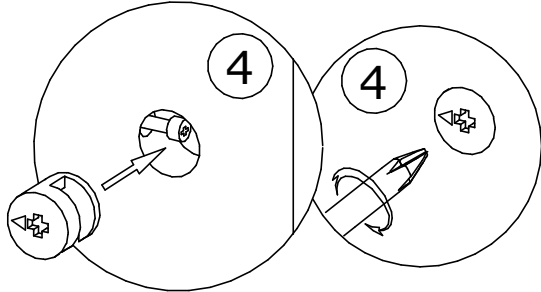
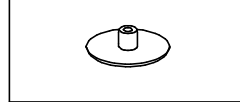
1 Шкант 8x30мм  
4шт.

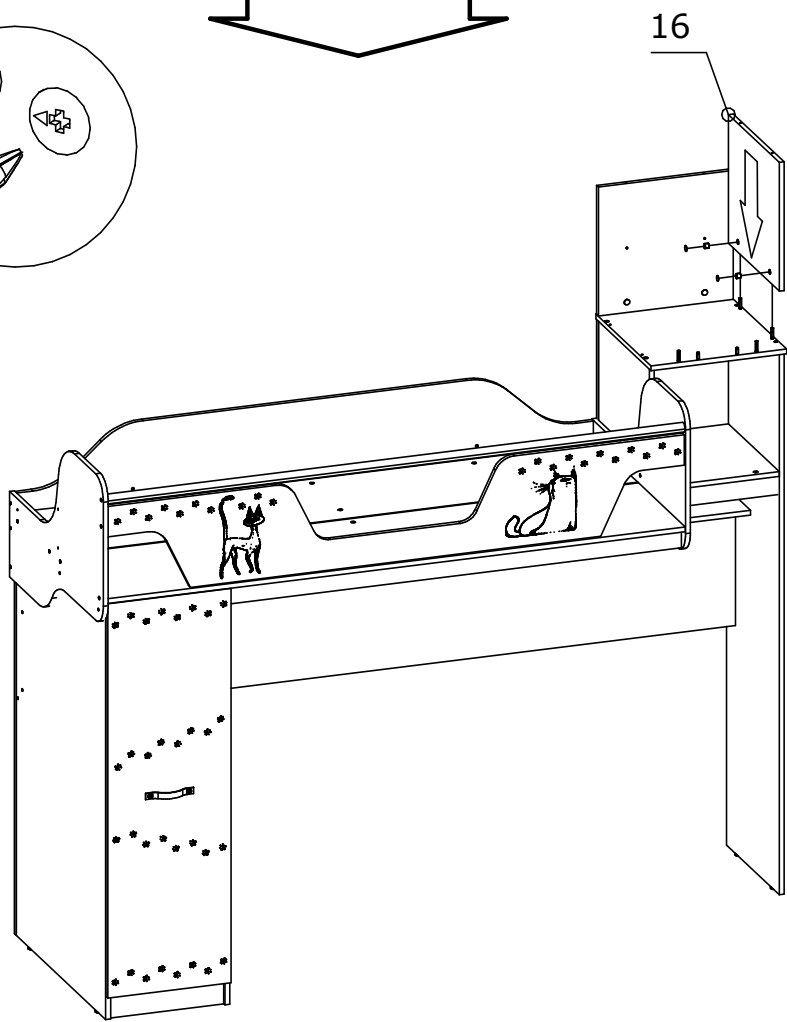
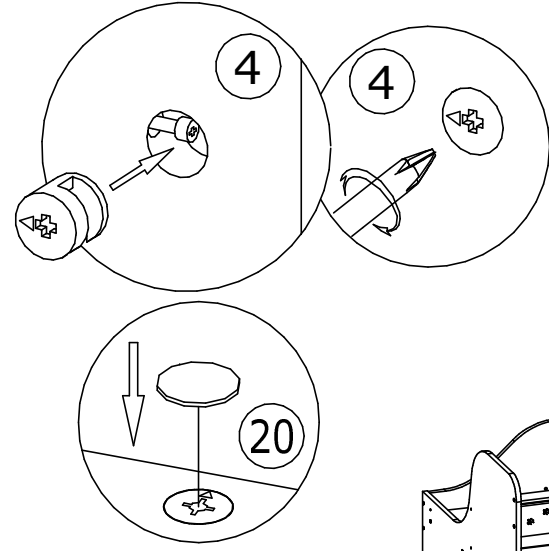


4 Муфта эксцентрика  
2шт.

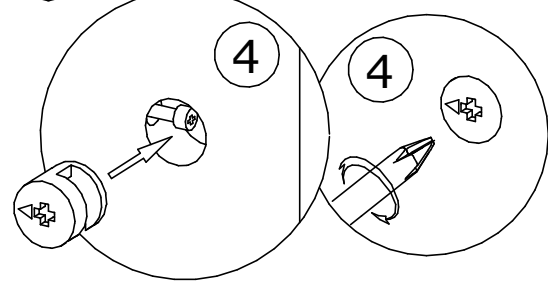
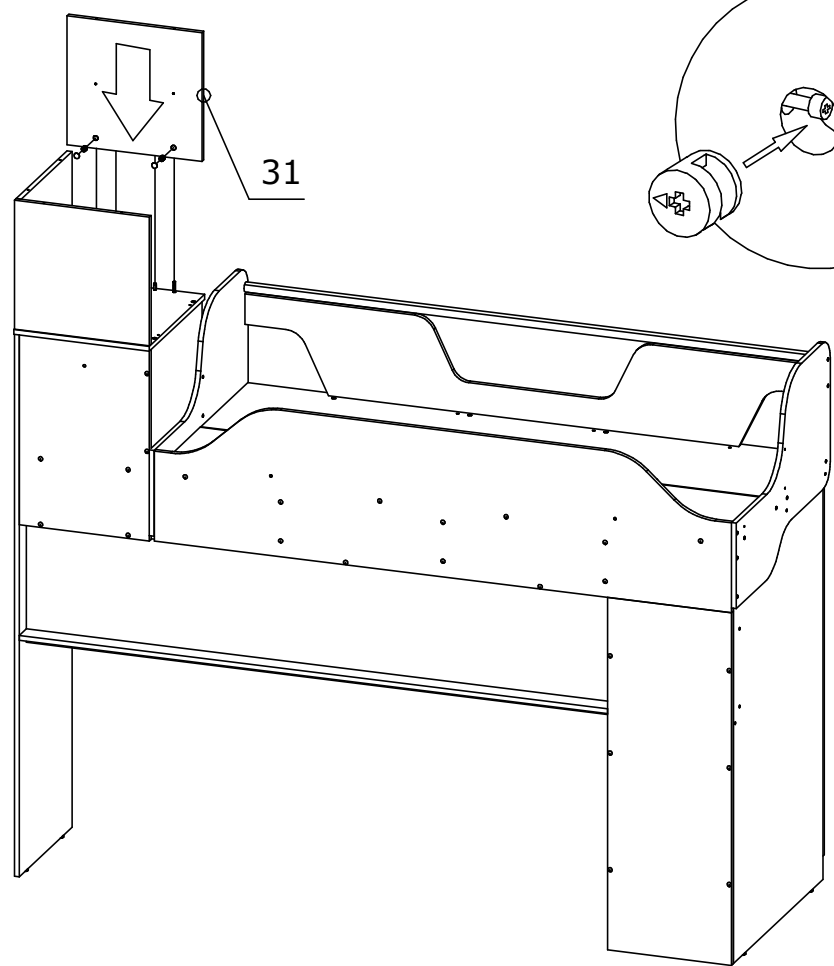


20 Заглушка для эксцентрика 2шт.

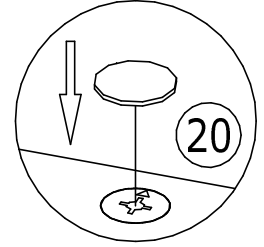


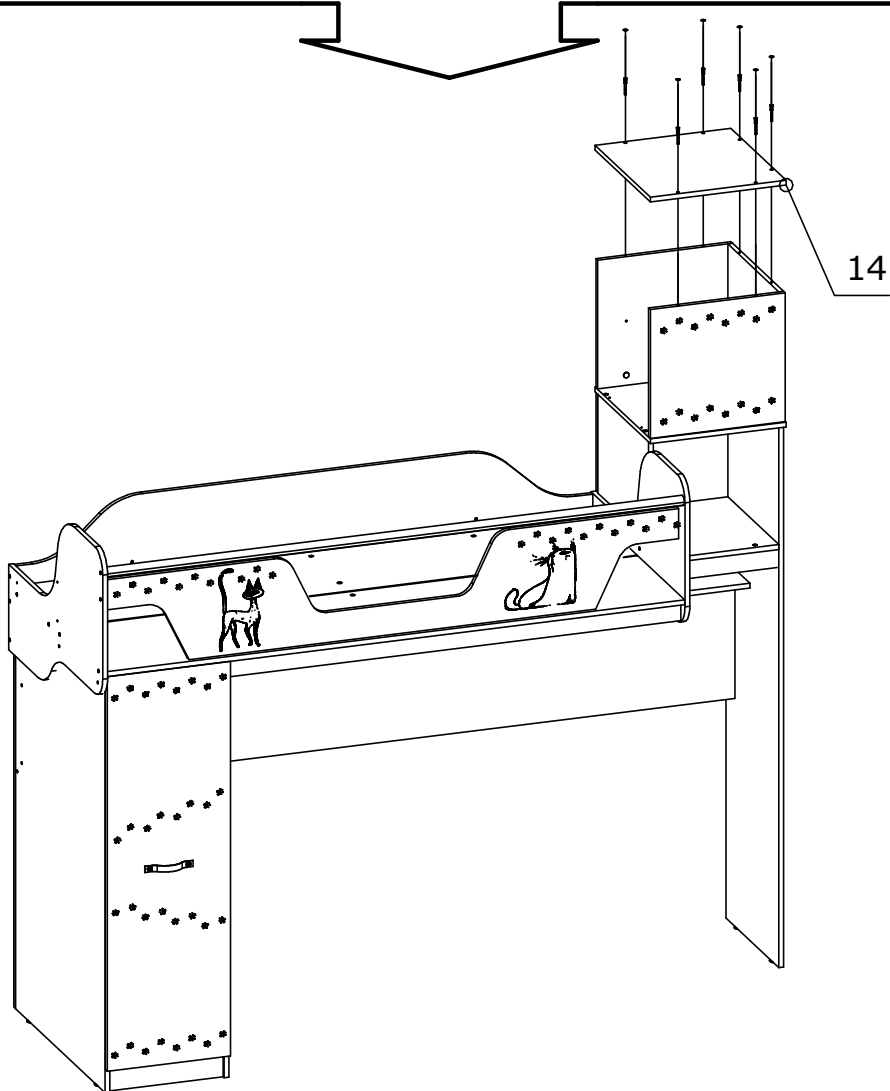
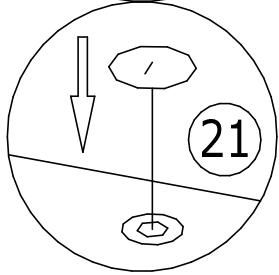
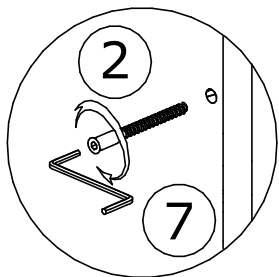


4	Муфта эксцентрика 2шт.
20	Заглушка для эксцентрика 2шт.

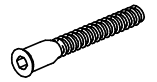


4	Муфта эксцентрика 2шт.
20	Заглушка для эксцентрика 2шт.

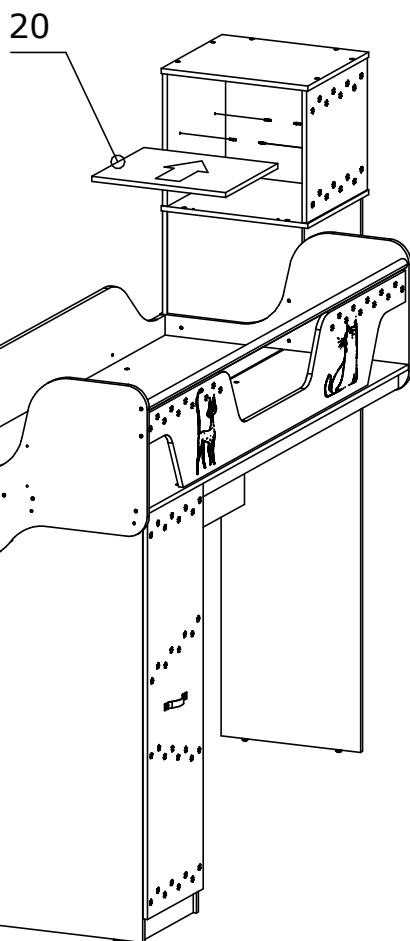




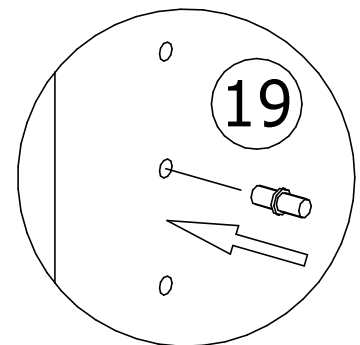
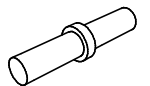
2 Евровинт 7x50мм  
6шт.



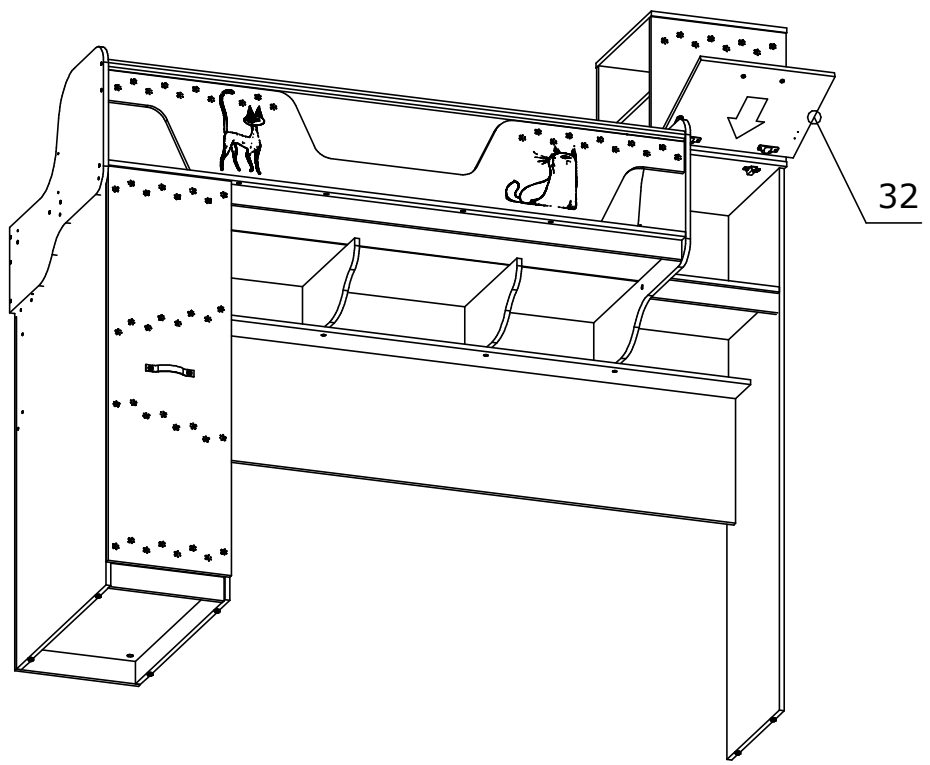
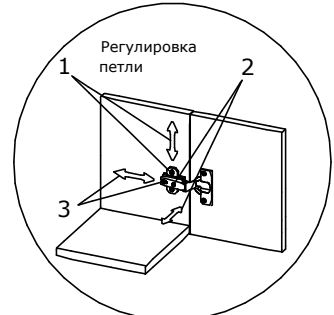
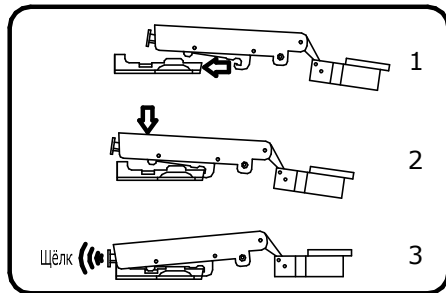
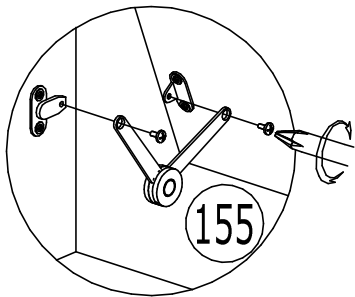
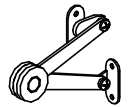
21 Заглушка для  
евровинта 6шт.



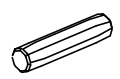
19 Полкодержатель  
4шт.



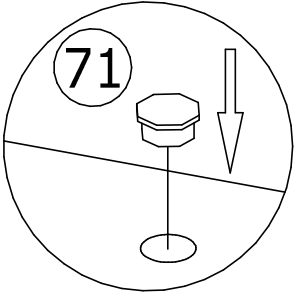
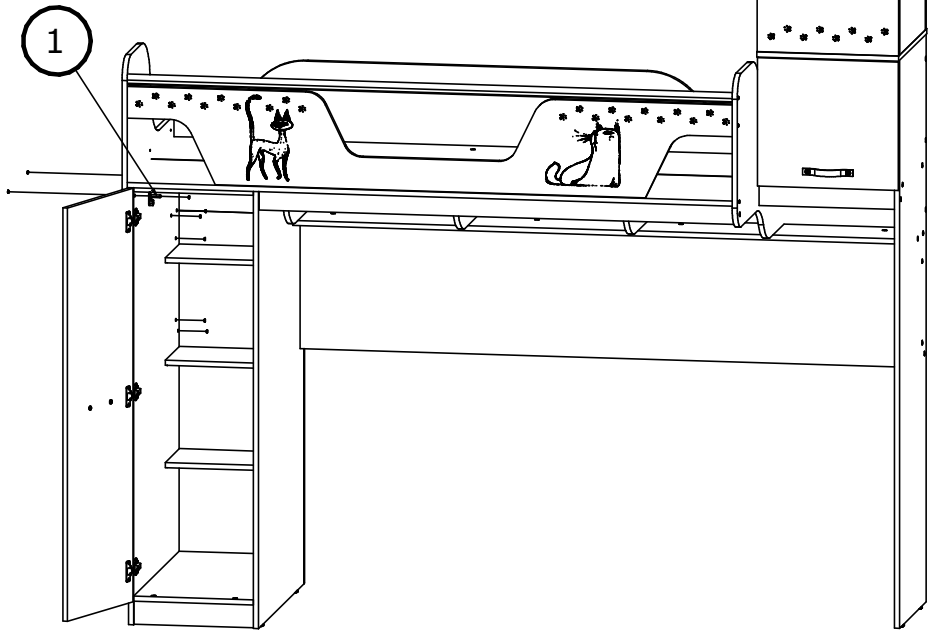
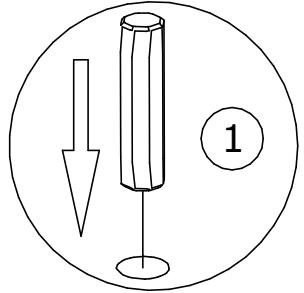
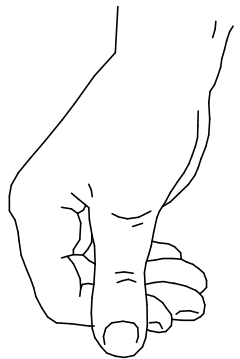
155 Микролифт механический  
1 шт.



1 Шкант 8x30мм  
1 шт.

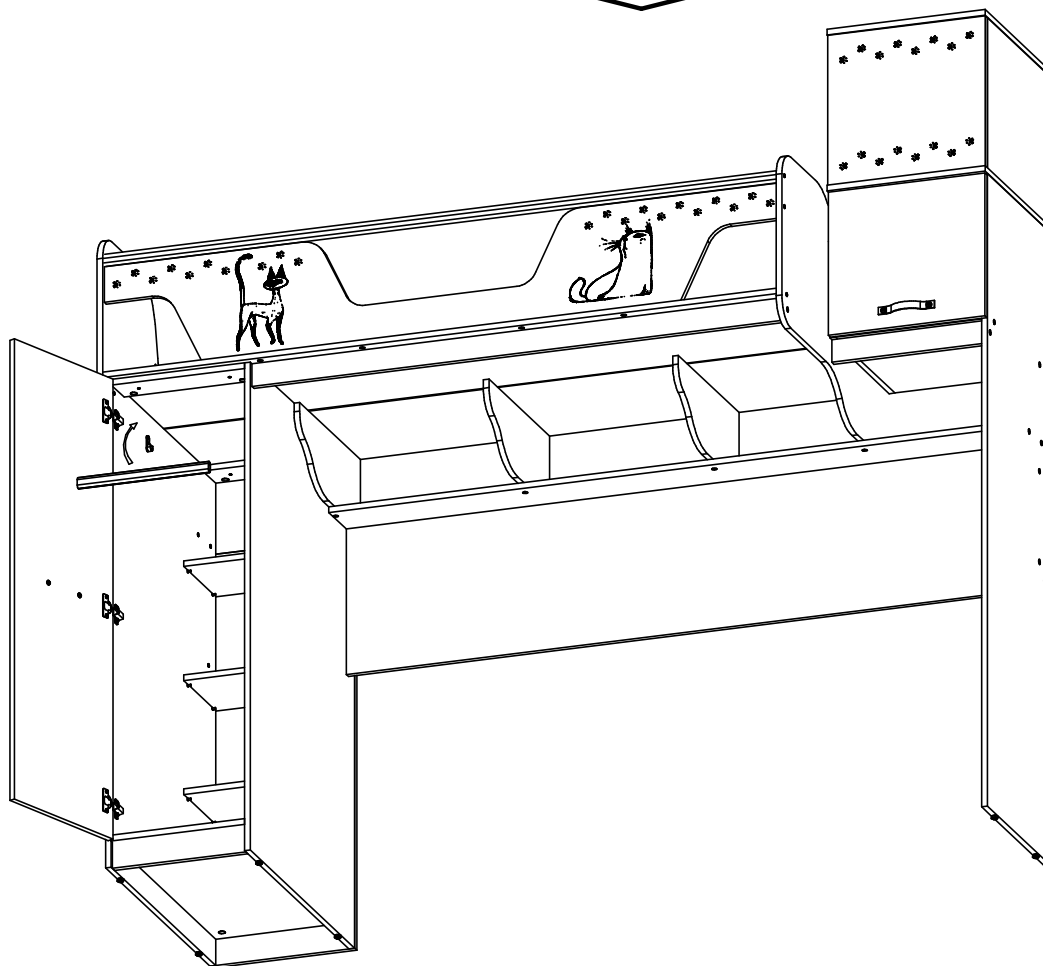
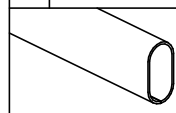


71 Заглушка для отв.  
8мм 8 шт.





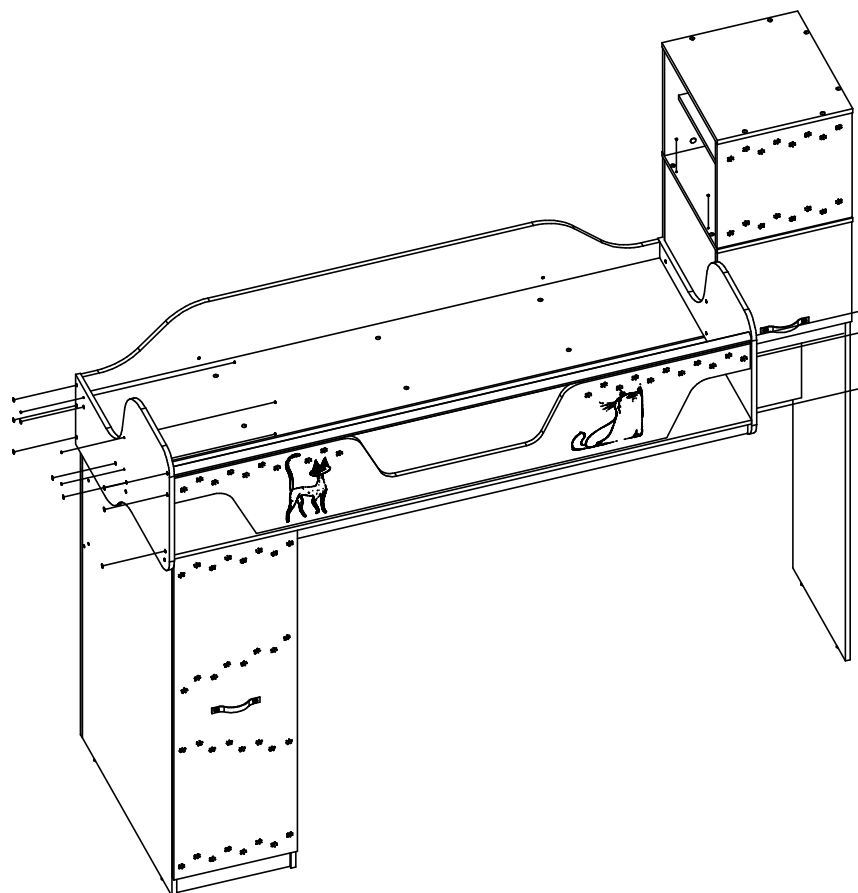
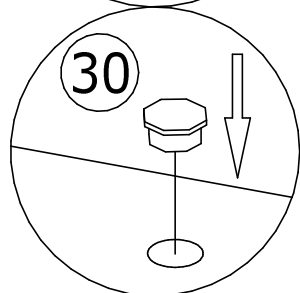
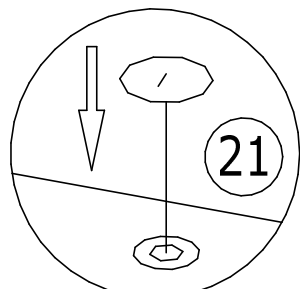
75 Штанга овальная  
370мм. 1шт.

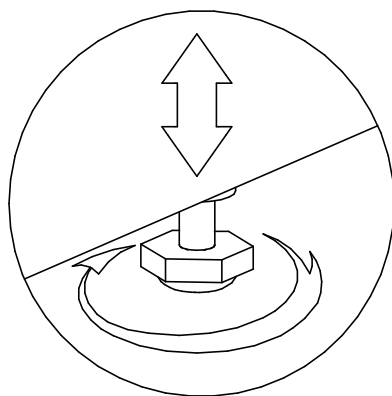
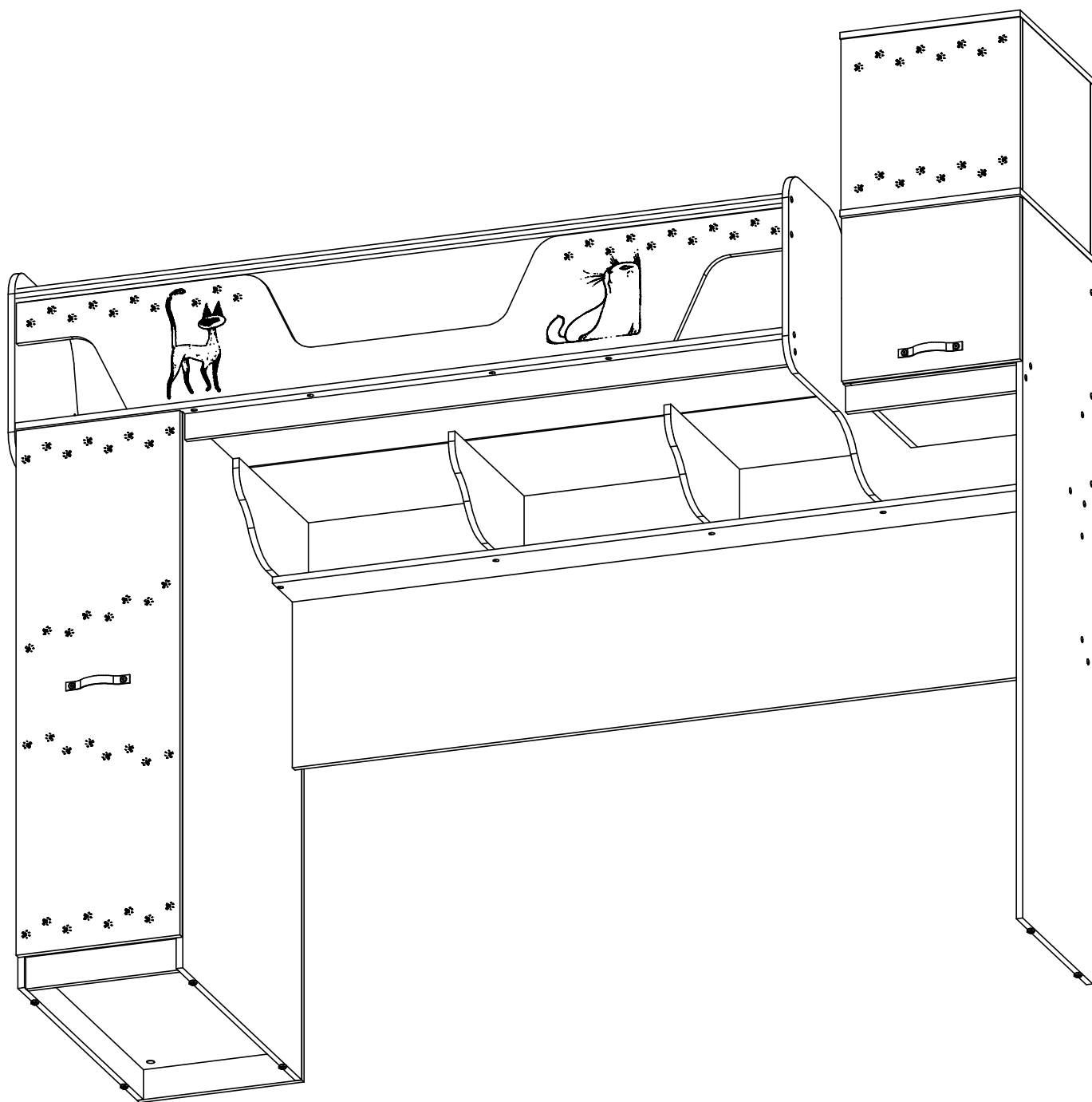


21 Заглушка для  
евровинта 12шт.



30 Заглушка для отв.  
5мм 8шт.

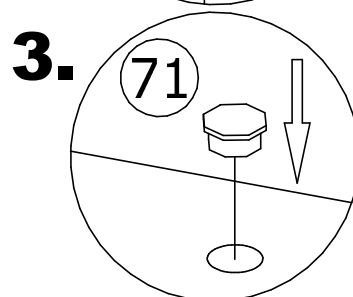
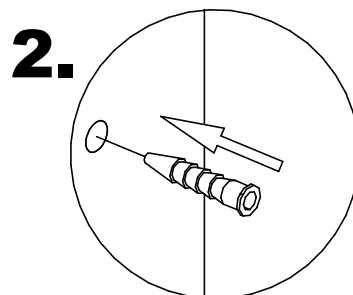
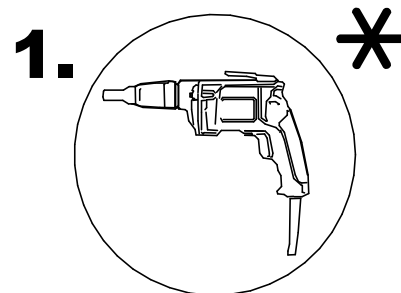
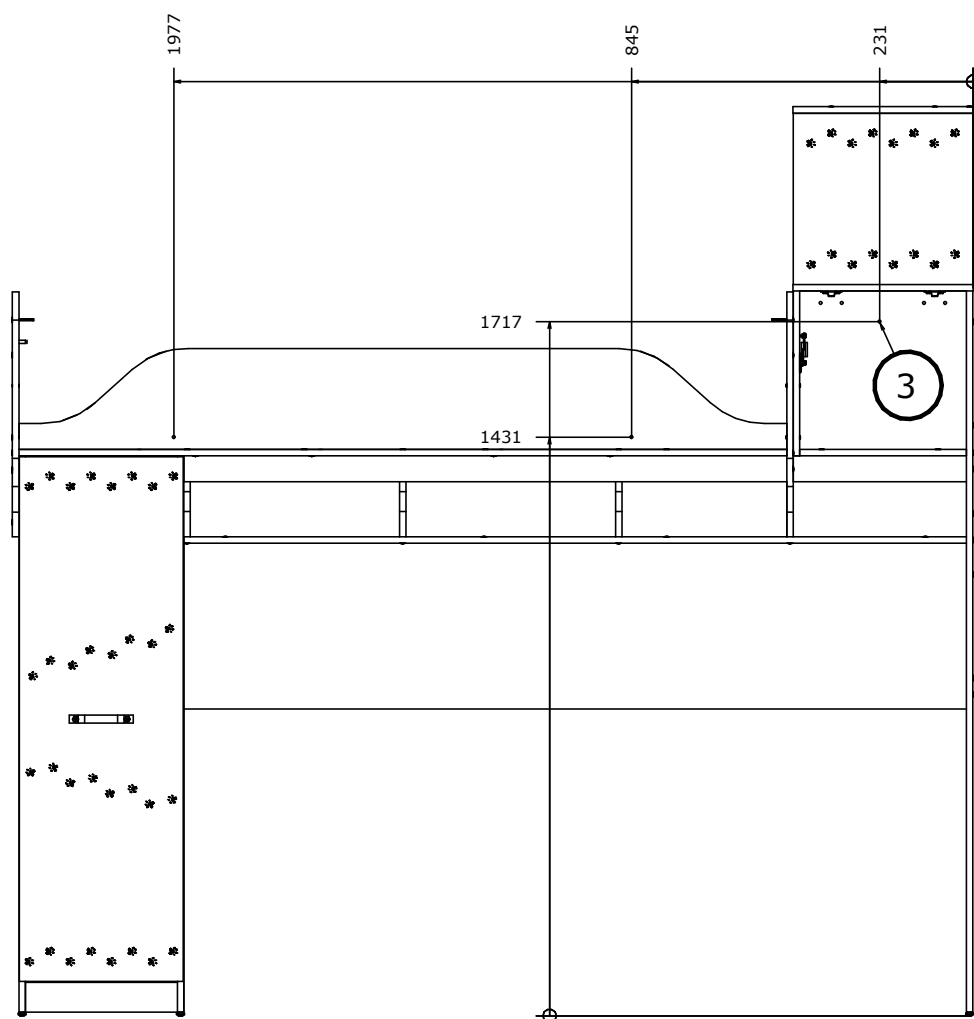




Для компенсации неровностей пола, произвести регулировку опор



**Опрокидывание мебели может привести к серьезным или смертельным телесным повреждениям. Для предотвращения опрокидывания мебель должна быть прикреплена к стене.**



**\* Используйте крепежные средства, подходящие для материала стен в Вашем доме. Крепёж к стене в комплект поставки НЕ ВХОДИТ. Если вы не уверены, какой тип креплений подходит к данному материалу, обратитесь в специализированный магазин.**