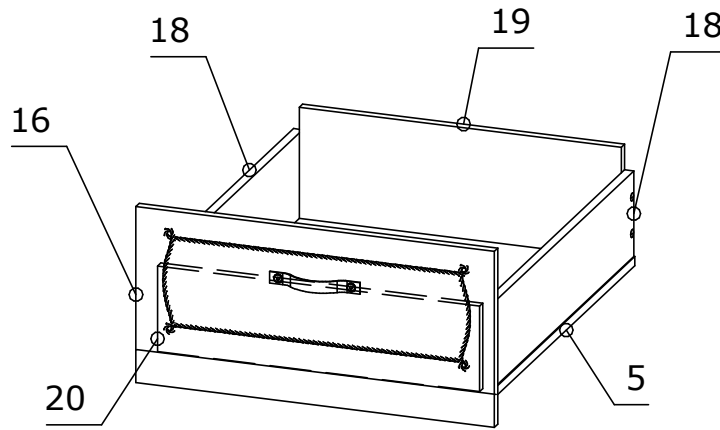


Ящик 2 кровати Регата-3



Разрешительный документ: Письмо № 177и-05/2019 от 13.05.2019г. "Центр подтверждения соответствия "ЭКСПЕРТ".

Перечень деталей

Изделие "Корпус ящика2 кровати Марвин/Регата-3"

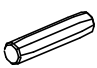


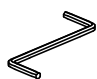




Поз.	Наименование	Готовая деталь		Толщина	Кол-во	Упаковка
		Длина	Ширина			
5	Дно ящика	601	700	16	1	1
18	Бок ящика	700	150	16	2	1
19	Тыл ящика	565	195	16	1	1
20	Фронт ящика	565	150	16	1	1

Изделие "Фасад ящика2 кровати Регата-3"

Поз.	Наименование	Готовая деталь		Толщина	Кол-во	Упаковка
		Длина	Ширина			
16	Фасад ящика	629	309	16	1	1

Перечень фурнитуры.

Находится в упаковке №1 изделия "Корпус ящика2 кровати Марвин/Регата-3"

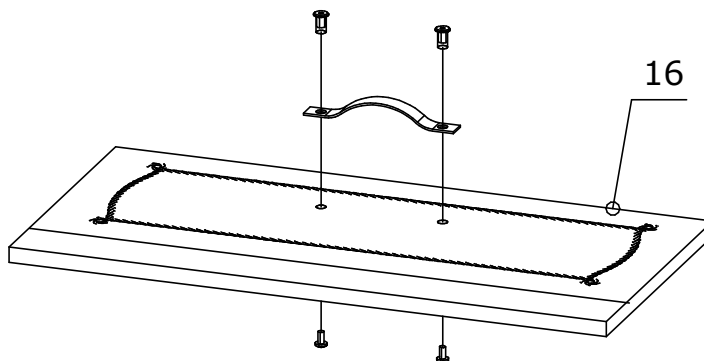
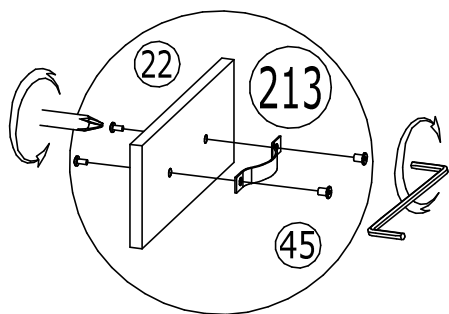
1	Шкант 8x30мм 6шт.	2	Евровинт 7x50мм 12шт.	3	Саморез 4x16мм 8шт.	7	Ключ шестигранный 1шт.	9	Саморез 3,5x30мм 4шт.	18	Опора колесная ПХ 4шт.
											
21	Заглушка для евровинта 12шт.	60	Двусторонний скотч								
											

Находится в упаковке №1 изделия "Фасад ящика 2 кровати Регата-3"

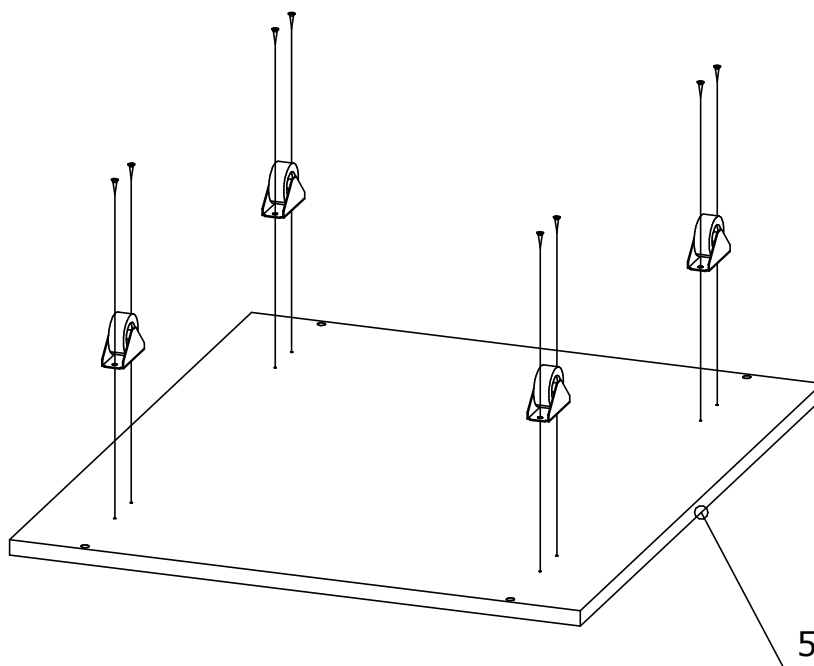
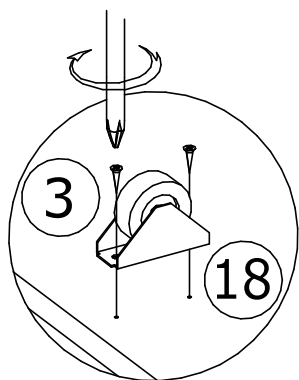
22	Винт М6х12 2шт.	45	Гайка меб. дек. М6х15 2шт.	68	Схема сборки 1шт.	213	Ручка Регата 1шт.
							

Номер фурнитуры на схеме сборки обозначается в кружке, например

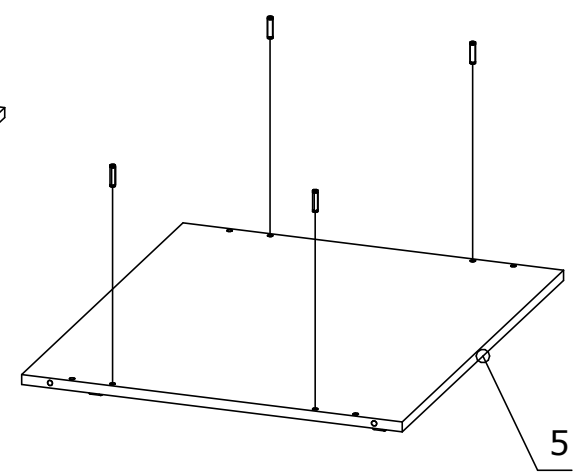
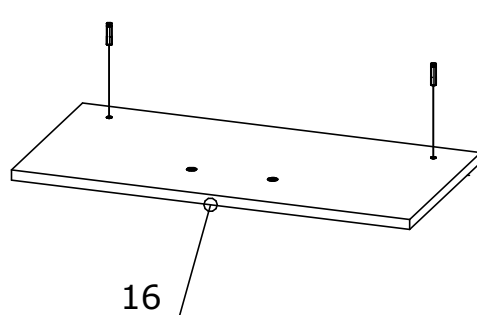
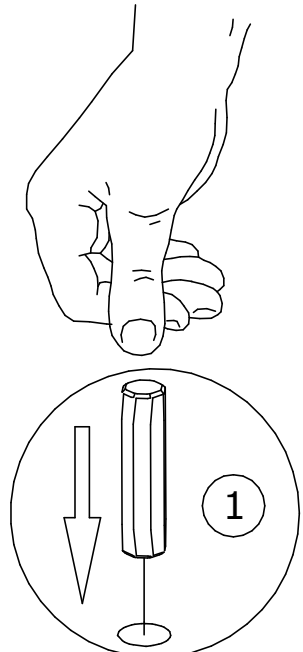
①



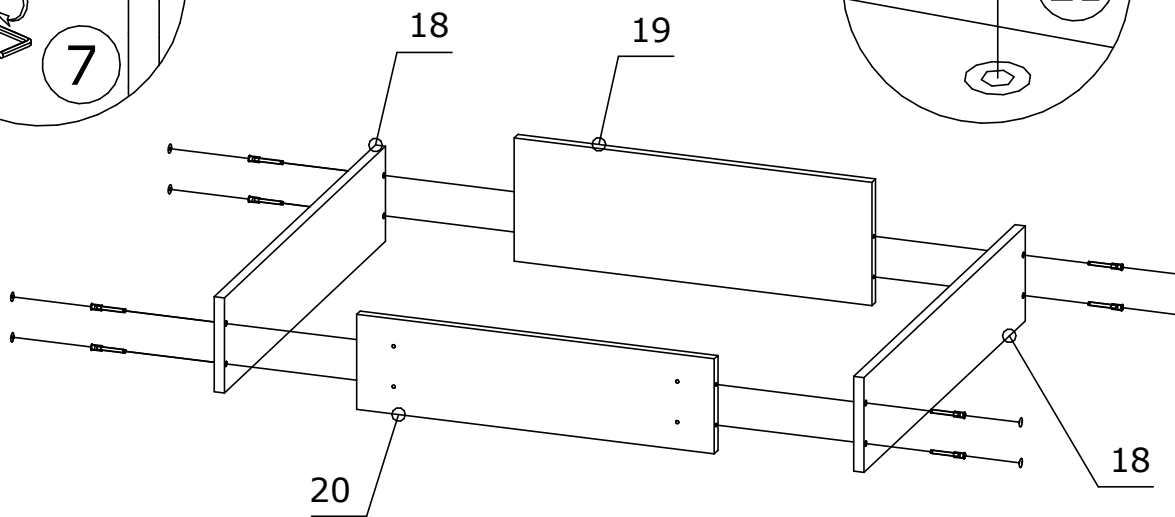
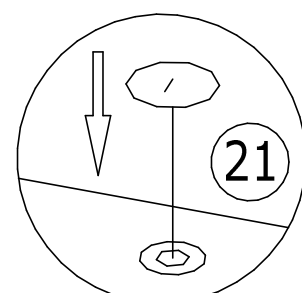
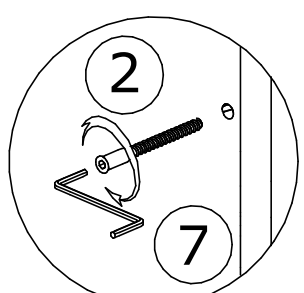
22	Винт М6х12 2шт.
	
45	Гайка меб. дек. М6х15 2шт.
	
213	Ручка Регата 1шт.
	



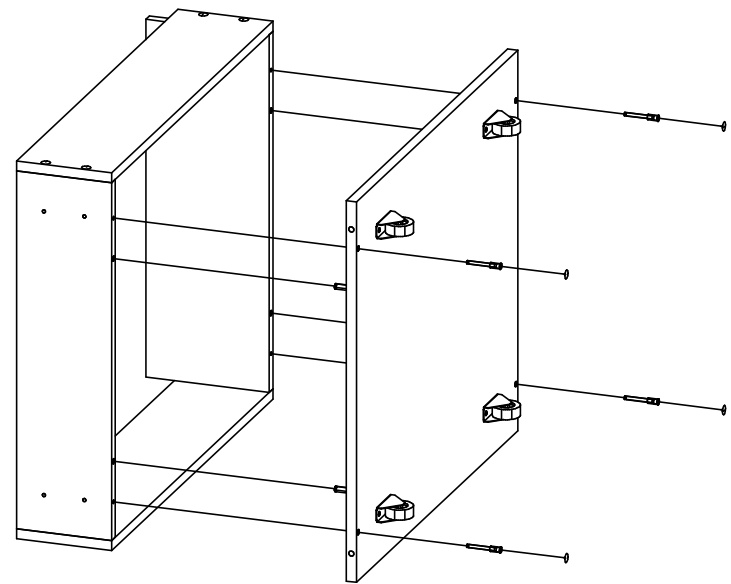
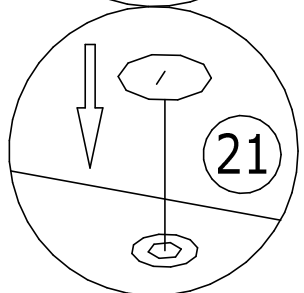
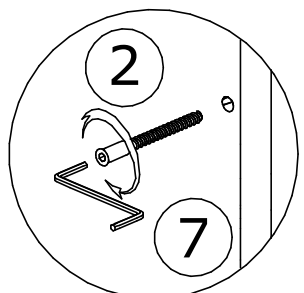
3	Саморез 4х16мм 8шт.
	
18	Опора колесная ПХ 4шт.
	



1	Шкант 8x30мм 8шт.

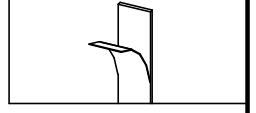
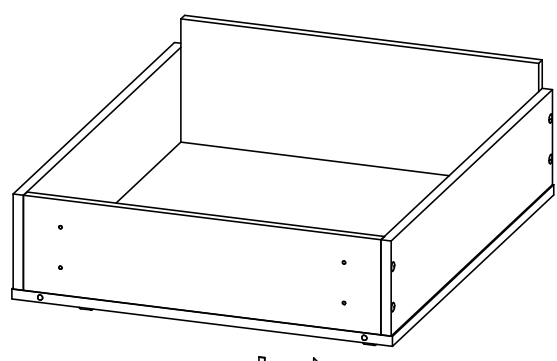
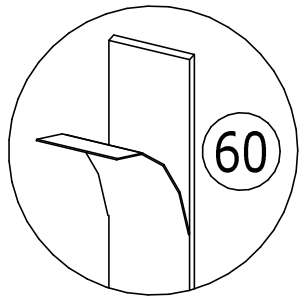


2	Евровинт 7x50мм 8шт.
21	Заглушка для евровинта 8шт.



2	Евровинт 7x50мм 4шт.
21	Заглушка для евровинта 4шт.

60 Двусторонний скотч



9 Саморез 3,5х30мм
4шт.

