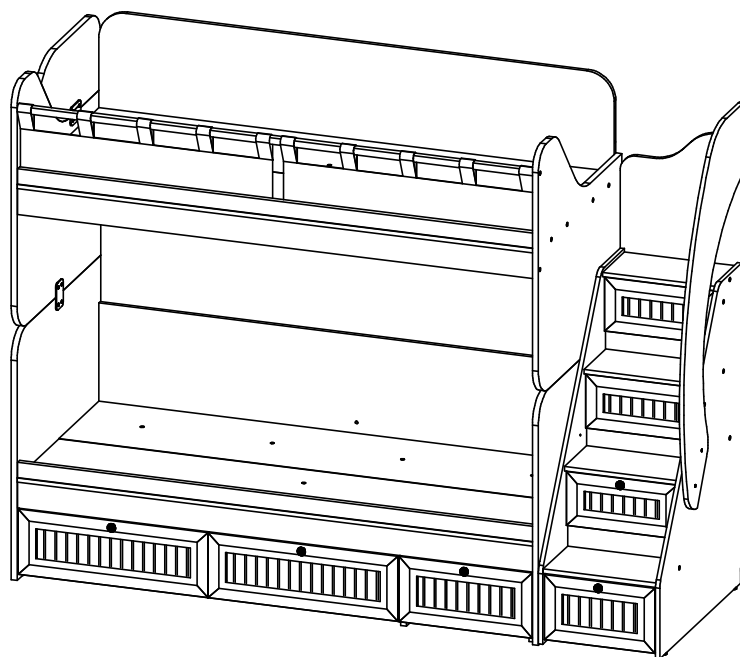
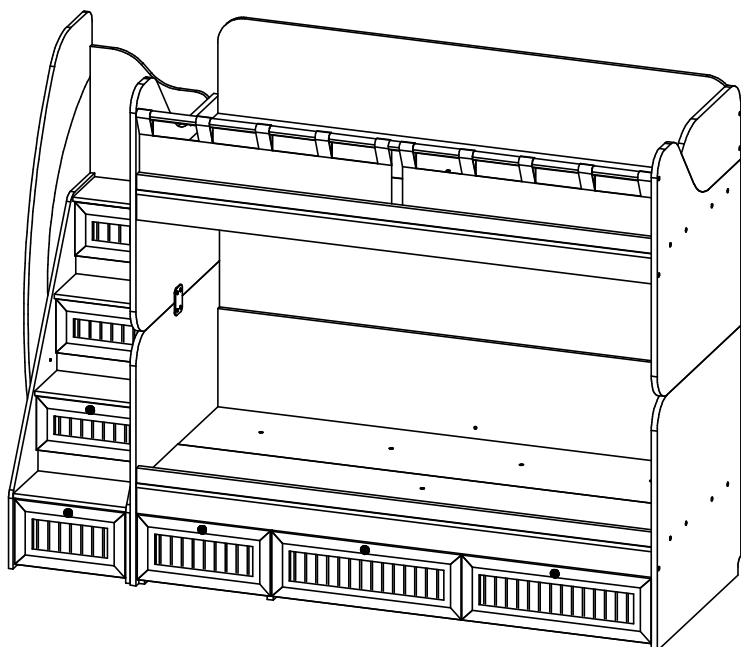


*"Кровать двухъярусная Баунти с приставной лестницей"*



*Набор мебели бытовой корпусной "Кровать 2-2" серия "Баунти" изготовлен в соответствии с требованиями ГОСТ 16371-2014, 19917-2014 декларация о соответствии ТС №RU С-RU.OM02.B.01963 Действительна по 15.03.2021г.*

Благодарим Вас за покупку и искренне надеемся, что она долгое время будет доставлять Вам только удовольствие. Однако во избежание проблем, способных омрачить радость покупки, убедительно просим Вас ознакомиться и принять к сведению настоящую Информацию для потребителей и следовать ее рекомендациям.

**Приемка** При получении товара (как на складе так и на дому) не пренебрегайте проверкой приобретенной мебели на предмет ее комплектности и внешних качественных признаков. Проверку рекомендуется осуществлять вскрывая упаковку всех предметов, путем их осмотра (в первую очередь: лицевых панелей, фасадов, столешниц и т.п.) на предмет обнаружения видимых дефектов (царапин, сколов, вмятин, существенных отличий оттенков материалов, составляющих единую поверхность) и отсутствия комплектующей фурнитуры.

**Доставка** Представляет собой перемещение (погрузка, перевозка, разгрузка, подъем, транспортное экспедирование) мебели из места ее приобретения к указанному Заказчиком месту (на дом и т.п.). Рекомендуется пользоваться услугой по доставке, оказываемой продавцом, имеющим пригодные для этих целей оборудование, транспортные средства и персонал. Доставка мебели осуществляется продавцом в соответствии с «Правилами доставки и сборки мебели», с которыми Вы можете ознакомиться в мебельном магазине при покупке товара. Не рекомендуется производить самостоятельную доставку мебельных изделий. Помните, недостатки мебельных изделий, ставшие следствием самостоятельной доставки, не подлежат устранению в порядке гарантии.

**Сборка** Рекомендуется пользоваться услугой по сборке, оказываемой продавцом в соответствии с «Правилами доставки и сборки мебели», имеющим пригодные для этих целей оборудование, инструмент, технологии и персонал, поскольку в этом случае за качество оказанной услуги отвечает продавец. Не рекомендуется производить самостоятельную сборку мебели, приобретенной в разобранном виде, или ее «ремонт», «усовершенствование», а также прибегать к помощи специалистов сомнительной квалификации. Очевидная на первый взгляд простота сборки – кажущаяся: для правильной сборки необходимы профессионализм (наличие необходимых знаний и навыков; знание технологических особенностей изготовления мебельных изделий; знание свойств материалов и конструкций; приемы обработки); последовательность монтажа; совместимость и допустимость применения дополнительного оборудования и т.п.).

**Введение изделия в эксплуатацию** Для введения в эксплуатацию изделия, и скорейшего удаления запаха новой мебели, рекомендуется: 1. Протяжка пылесосом всех сочленений деталей внутри и снаружи изделия. 2. Протирка изделия слегка влажной мягкой тканью. 3. Для увеличения срока эксплуатации мебели рекомендуется периодическая протирка средствами для полировки мебели из массива и плитных материалов. 4. Не рекомендуется установка мебели в непосредственной близости от источников влаги и рядом с нагревательными приборами.

**Внимание** В случае самостоятельной или неквалифицированной сборки возможно не только возникновение недостатков в изделиях и, как следствие – утрата права на гарантийное обслуживание, но и возникновение опасности для жизни и здоровья людей. Общие условия по эксплуатации (хранению) и уходу:

Срок, в течение которого мебель сохраняет красоту и исправность, в значительной степени зависит от условий ее хранения и эксплуатации. Придерживаясь некоторых простых практических советов, Вы сможете поддерживать в наилучшем состоянии все элементы Вашей мебели.

**Климатические характеристики и условия окружающей среды** Так как мебельные изделия чувствительны к свету, влажности и сухости, к теплу и холоду, рекомендуется избегать продолжительного воздействия одного или нескольких этих условий, так как это вызывает ускоренное старение, коробление и деформацию элементов мебели.

**Свет** Не допускайте прямого воздействия солнечных лучей на мебельные изделия. Продолжительное прямое воздействие света на некоторые участки может вызвать понижение их хроматических характеристик по сравнению с другими участками, которые меньше подвергались излучению.

**Температура** Высокие значения тепла или холода, а также внезапные перепады температуры могут серьезно повредить мебельное изделие или его части. Мебельные изделия не должны располагаться ближе одного метра от источников тепла. Рекомендуемая температура воздуха для хранения и эксплуатации от + 10 до + 25°С. Не допускайте попадания на мебельные изделия горячих предметов (утюги, посуда с кипятком и т.п.), а также продолжительного воздействия вызывающих нагревание излучений (свет мощных ламп, микроволновые излучатели и т.п.).

**Влажность** Рекомендуемая относительная влажность местонахождения мебельного изделия 60 – 70%. Не следует поддерживать в течение продолжительного времени условий крайней влажности и (или) сухости, а тем более их периодической смены. С течением времени такие условия могут повлиять на целостность мебельных изделий и их элементов. Если такие условия были созданы, рекомендуется часто проветривать помещения и по мере возможности пользоваться осушителями или увлажнителями для нормализации влажности.

Всегда содержите поверхности мебели в полной сухости. Поверхности деталей мебели следует протирать сухой мягкой тканью (фланель, сукно, войлок и т.п.). Уход за рабочими поверхностями (столешницы, фасады и т.п.), как правило, должен осуществляться мягкой влажной тканью или специальной щеткой, возможно с применением соответствующих моющих средств или полироли (недопустимо применение моющих средств содержащих абразивные вещества). Рекомендуется очистить любую часть мебели, как можно скорее, после того, как она испачкалась. Если Вы оставите загрязнение на некоторое время, то заметно повышается опасность образования разводов, пятен и повреждений мебельных изделий или их частей. В случае стойких загрязнений рекомендуется использовать специальные очистители, которые в настоящее время представлены в достаточной доли assortmentе. В этом случае необходимо следовать инструкциям производителей очистителей в порядке и области их применения.

**Агрессивные среды и абразивные материалы** Ни в коем случае не допускайте воздействия на мебельные изделия агрессивных жидкостей (кислот, щелочей, растворителей и т.п.), содержащих такие жидкости продуктов и их паров. Подобные вещества и соединения являются химически активными, реакция с ними может повлечь негативные последствия для Вас и Вашего имущества. Также стоит помнить, что некоторые специфические моющие (чистящие) составы могут содержать высокую концентрацию агрессивных химических веществ и/или абразивные составы. Применение подобных моющих средств недопустимо.

Уважаемые покупатели, сообщаем Вам, что наши товары сертифицированы на соответствие российским требованиям безопасности по системе ГОСТ-Р. Если вышеизложенная информация по каким-либо причинам показалась Вам недостаточной, Вы можете получить дополнительные исчерпывающие сведения и рекомендации в наших мебельных салонах.

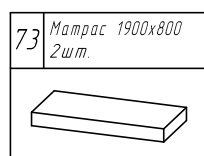
Перечень деталей.

| Поз. | Наименование         | Готовая деталь |        | Толщина | Кол-во |
|------|----------------------|----------------|--------|---------|--------|
|      |                      | Длина          | Ширина |         |        |
| 1    | Стойка пр            | 1176           | 828    | 16      | 1      |
| 2    | Стойка лев           | 1176           | 828    | 16      | 1      |
| 3    | Борт                 | 1419           | 440    | 16      | 1      |
| 4    | Задняя стенка        | 448            | 956    | 16      | 1      |
| 5    | Горизонт             | 416            | 607    | 16      | 1      |
| 6    | Дно ящика            | 600            | 404    | 16      | 1      |
| 7    | Передняя стенка      | 416            | 360    | 16      | 1      |
| 8    | Передняя стенка      | 416            | 276    | 16      | 1      |
| 9    | Горизонт             | 416            | 266    | 16      | 1      |
| 10   | Горизонт             | 416            | 222    | 16      | 1      |
| 11   | Фасад                | 412            | 222    | 16      | 1      |
| 13   | Фронт ящика          | 368            | 160    | 16      | 1      |
| 14   | Тыл ящика            | 368            | 160    | 16      | 1      |
| 15   | Бок ящика            | 450            | 128    | 16      | 2      |
| 16   | Фронт ящика          | 358            | 114    | 16      | 1      |
| 17   | Тыл ящика            | 358            | 114    | 16      | 1      |
| 18   | Стенка               | 416            | 100    | 16      | 1      |
| 19   | Дно ящика            | 1396           | 600    | 16      | 1      |
| 20   | Основание низ зад    | 1900           | 420    | 16      | 1      |
| 21   | Основание перед      | 1900           | 420    | 16      | 2      |
| 22   | Основание верх зад   | 1900           | 420    | 16      | 1      |
| 24   | Царга                | 1900           | 362    | 16      | 3      |
| 25   | Задняя стенка        | 1900           | 360    | 16      | 1      |
| 26   | Задняя стенка        | 626            | 448    | 16      | 1      |
| 27   | Дно ящика            | 600            | 448    | 16      | 1      |
| 28   | Тыл ящика            | 1356           | 160    | 16      | 1      |
| 29   | Фронт ящика          | 1356           | 160    | 16      | 1      |
| 30   | Бок ящика            | 600            | 160    | 16      | 6      |
| 31   | Фронт ящика          | 412            | 160    | 16      | 1      |
| 32   | Тыл ящика            | 412            | 160    | 16      | 1      |
| 33   | Планка               | 110            | 452    | 16      | 1      |
| 34   | Стойка пр            | 912            | 846    | 22      | 1      |
| 35   | Стойка пр            | 910            | 846    | 22      | 1      |
| 36   | Стойка лев           | 910            | 846    | 22      | 1      |
| 37   | Стойка лев           | 912            | 846    | 22      | 1      |
| 38   | Стойка лев           | 340            | 600    | 22      | 1      |
| 39   | Стойка пр            | 340            | 600    | 22      | 1      |
| 40   | Крышка               | 496            | 392    | 22      | 1      |
| 41   | Царга верх           | 1900           | 96     | 22      | 1      |
| 42   | Царга низ            | 1900           | 96     | 22      | 1      |
| 44   | Заглушка             | 298            | 603    | 22      | 1      |
| 45   | Фасад ящика лестницы | 408            | 198    | 22      | 1      |
| 50   | Борт                 | 1900           | 56     | 22      | 2      |
| 51   | Ребро верх           | 799            | 80     | 22      | 1      |
| 52   | Планка               | 799            | 80     | 22      | 2      |
| 53   | Связка низ           | 599            | 80     | 22      | 1      |
| 55   | Дно ящика            | 372            | 448    | 4       | 1      |
| 60   | Фасад ящика лестницы | 408            | 198    | 22      | 1      |
| 61   | Фальш фасад          | 408            | 198    | 22      | 2      |
| 62   | Фасад большого ящика | 700            | 240    | 22      | 2      |
| 63   | Фасад малого ящика   | 492            | 240    | 22      | 1      |

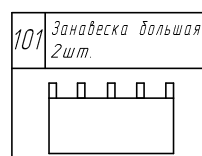
## Комплект поставки.

|     |                                     |     |                               |     |   |    |                                    |    |                                 |    |                                |     |                                |
|-----|-------------------------------------|-----|-------------------------------|-----|---|----|------------------------------------|----|---------------------------------|----|--------------------------------|-----|--------------------------------|
| 1   | Шкант 8x30мм<br>130шт.              | 2   | Евровинт 7x50мм<br>118шт.     | 3   | Саморез 4x16мм<br>40шт.                 | 4  | Муфта эксцентрика<br>25шт.         | 5  | Дюбель евровинт<br>25шт.        | 6  | Гвоздь<br>8шт.                 | 7   | Ключ шестигранный<br>1шт.      |
| 8   | Саморез 3,5x13мм<br>12шт.           | 9   | Саморез 3,5x30мм<br>36шт.     | 10  | Дюбель евро ВВ 11мм<br>7шт.             | 11 | Саморез 3,5x20мм<br>16шт.          | 12 | Евровинт 7x70мм<br>28шт.        | 13 | Межсекц. стяжка (мама)<br>2шт. | 14  | Межсекц. стяжка (папа)<br>2шт. |
| 15  | Опора врезная<br>4шт.               | 16  | Штангодержатель<br>4шт.       | 18  | Опора колесная ПХ<br>14шт.              | 20 | Заглушка для<br>эксцентрика 24шт.  | 21 | Заглушка для<br>евровинта 99шт. | 23 | Саморез 4,2x16мм<br>ШСММ 21шт. | 26  | Распорная муфта<br>4шт.        |
| 28  | Эксцентрик ВВ 35/16<br>пластик 7шт. | 30  | Заглушка для отв.<br>5мм 6шт. | 34  | Шкант 10x50мм<br>4шт.                   | 42 | Петля внутренняя с<br>планкой 2шт. | 49 | Болт кр. М6x30<br>4шт.          | 68 | Схема сборки<br>1шт.           | 71  | Заглушка для отв.<br>8мм 4шт.  |
| 75  | Штанга овальная<br>911мм 2шт.       | 86  | Столор дверной<br>4шт.        | 87  | Ручка Баунти<br>5шт.                    | 88 | Винт М4x30<br>5шт.                 | 95 | Подпяточник<br>8шт.             | 99 | Пластина металл<br>3шт.        | 102 | Занавеска малая<br>2шт.        |
| 103 | Направляющие ПВХ<br>450x45мм 1шт.   | 104 | Полоса-ступень<br>2шт.        | 105 | Труба металлическая<br>D=32x1900мм 1шт. |    |                                    |    |                                 |    |                                |     |                                |

### Опционально с матрасом.



### Опционально с занавесками.



*Внимание. Фурнитура для полной сборки данного изделия находится в упаковках:*

- основание кровати (ОКБ) №3 и №7
- трап кровати (ТКБ) №4 и №6

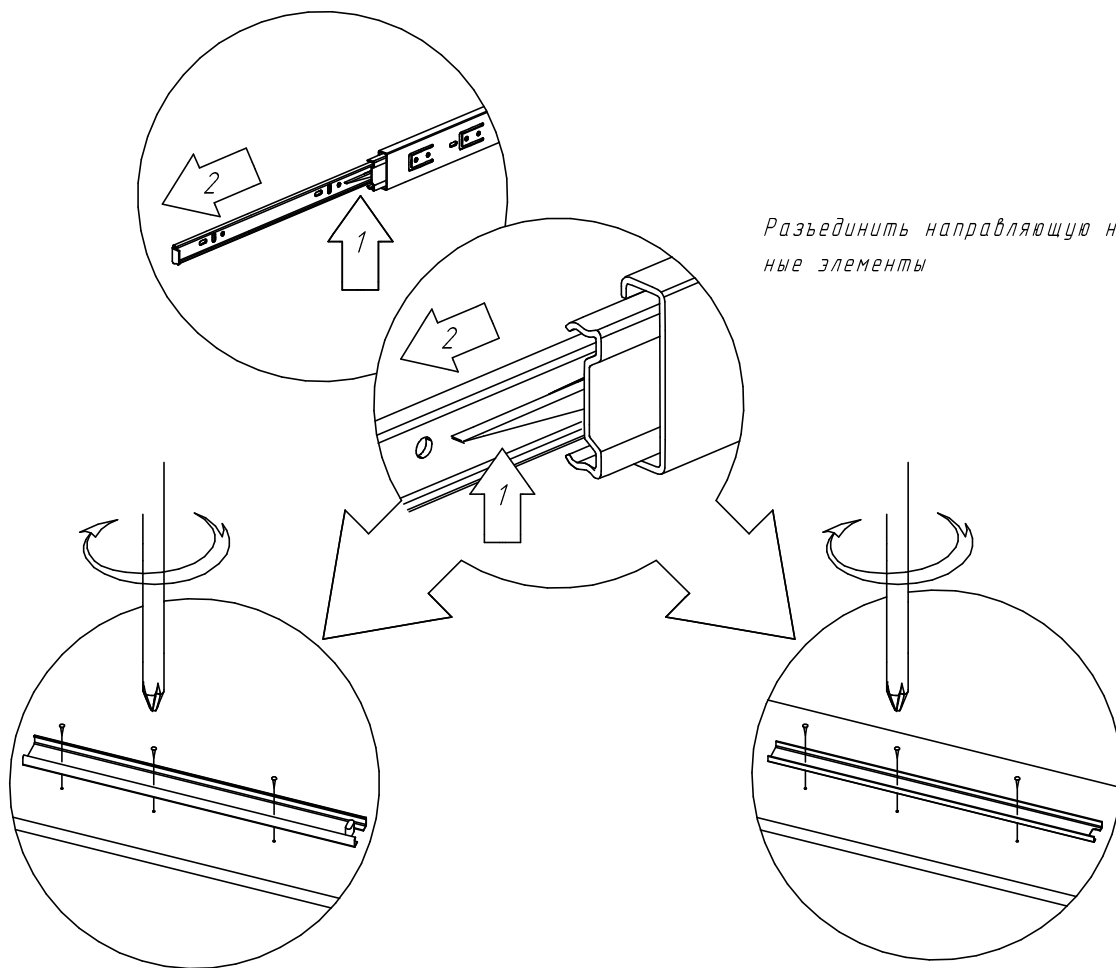
Сборка данного изделия должна проводиться  
силами двух человек.

Номер фурнитуры на схеме сборки обозначается в кружке, например ①

Уважаемый покупатель

В связи с участившимися случаями обнаружения несоответствия технологической присадки в конструкциях выдвижных элементов мебели, вызванными отсутствием единства установочных характеристик между различными производителями данного вида фурнитуры, приносим свои извинения за возможные неудобства

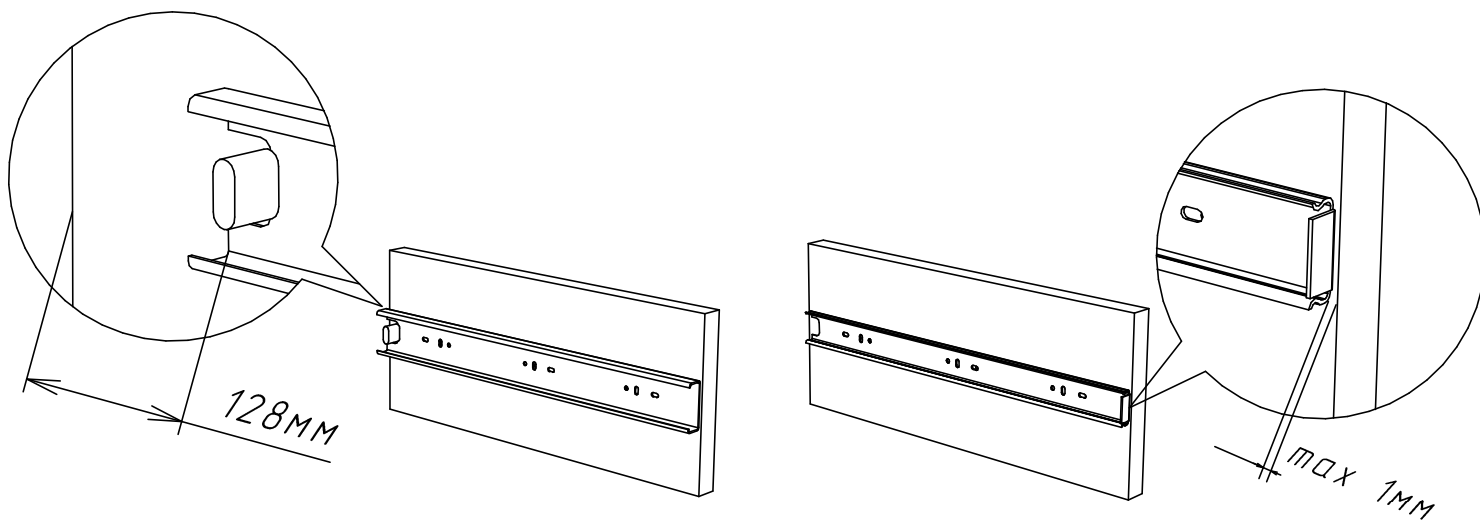
В случае обнаружения данного вида несоответствия необходимо действовать, соблюдая следующие рекомендации:



Разъединить направляющую на составные элементы

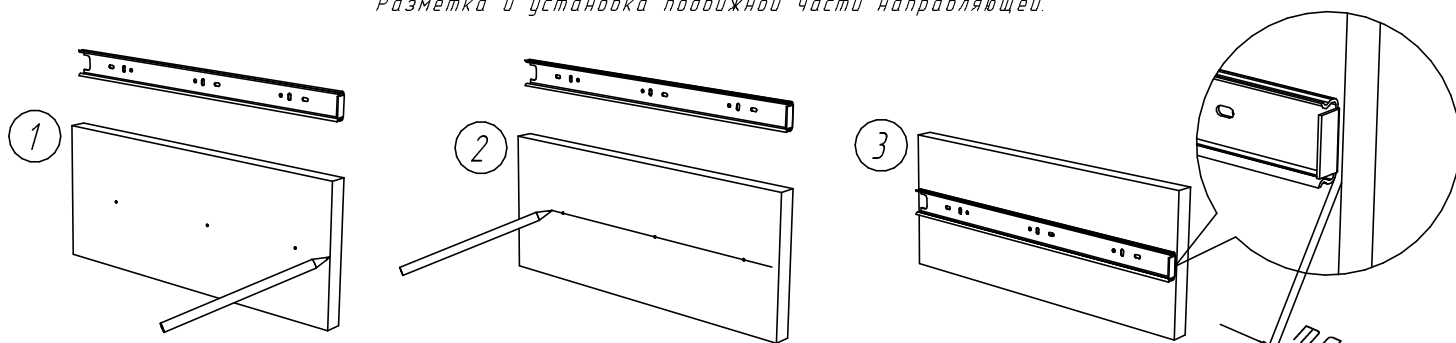
Широкая - неподвижная часть, предназначена для крепления к корпусу изделия.

Узкая - подвижная часть, предназначена для крепления к корпусу ящика.

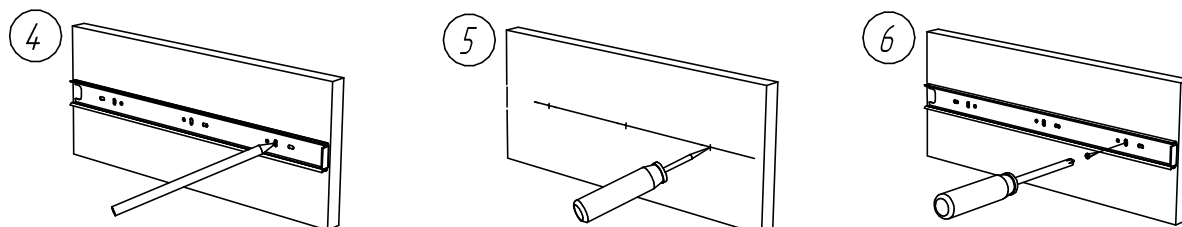


Перед установкой - проверьте соответствие имеющихся наколов на деталях и отверстий обеих частей направляющей. Размеры указаны от лицевых торцов изделий. В случае обнаружения данного вида несоответствия необходимо действовать, соблюдая следующие рекомендации:

Разметка и установка подвижной части направляющей.



Используя любой разметочный инструмент (карандаш, маркер и пр.) необходимо провести линию через базовую разметку на деталях мебели.

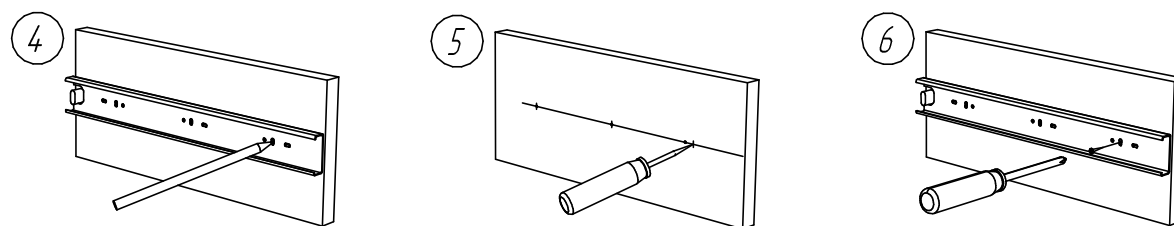


Соблюдая технологические отступы от переднего края деталей необходимо приложить элементы направляющих на линии разметки и отметить, через предусмотренные отверстия в направляющих, места их будущего крепления (достаточно 3-х точек крепления для каждого элемента выдвижной направляющей).

Разметка и установка НЕПОДВИЖНОЙ части направляющей.



Используя любой разметочный инструмент (карандаш, маркер и пр.) необходимо провести линию через базовую разметку на деталях мебели.



Соблюдая технологические отступы от переднего края деталей необходимо приложить элементы направляющих на линии разметки и отметить, через предусмотренные отверстия в направляющих, места их будущего крепления (достаточно 3-х точек крепления для каждого элемента выдвижной направляющей).

# ИНСТРУКЦИЯ ПО СБОРКЕ.

**Внимание** Перед началом сборки изделия полностью ознакомьтесь с инструкцией по сборке. Несоблюдение последовательности сборки, а также неправильная установка фурнитуры может привести к порче изделия, и как следствие, возникновению опасности для здоровья Ваших детей. Нарушение инструкции по сборке лишает Вас права на гарантийное обслуживание.

Производитель оставляет за собой право вносить незначительные конструктивные изменения для усовершенствования конструкции изделия и технологического процесса. Инструмент, необходимый для сборки: шуруповерт (дрель), молоток, отвертка с плоским и крестовым шлицом, сверло диаметром 5 мм, шестигранный ключ (входит в комплект).

**Внимание** Убедитесь что поверхность, на которой вы будете собирать мебель, не содержит предметов и веществ, которые могут повредить детали мебели.

