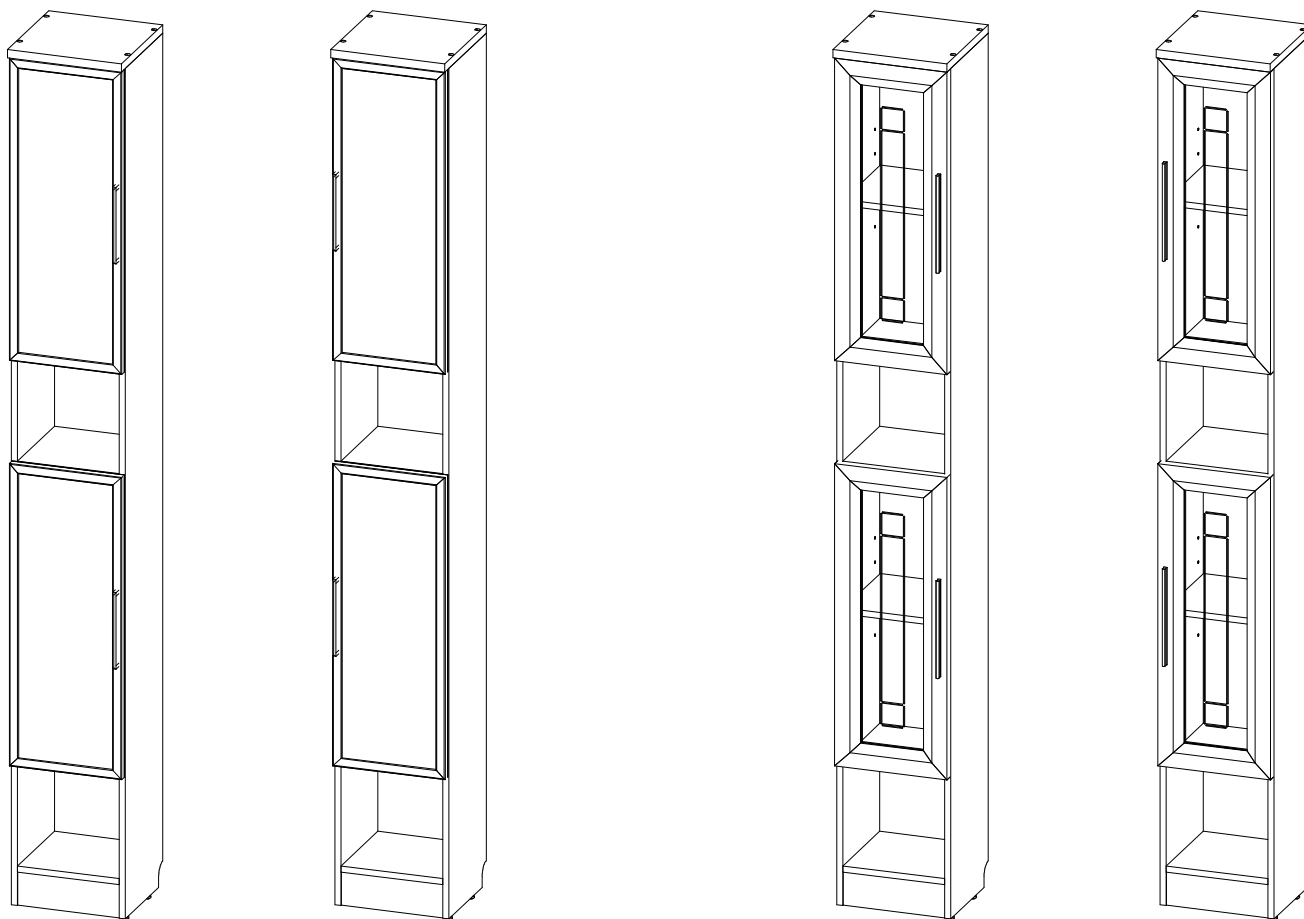


## С-07, Ш-07м



**Важная информация. Внимательно прочитайте. Сохраните эту информацию.**

### **ПРЕДУПРЕЖДЕНИЕ**

**Изделие "Шкаф Ш-07м, С-07" в силу своей конструкции требует обязательного крепления к стене не зависимо от того будет ли она использована с другими изделиями.**

**Производитель не несёт ответственности за опрокидывание в следствии не надлежащей фиксации изделия.**

**Используйте крепежные средства, подходящие для материала стен в Вашем доме. Если вы не уверены, какой тип креплений подходит к данному материалу, обратитесь в специализированный магазин.**

Набор мебели бытовой корпусной "Стокгольм" изготовлен в соответствии с требованиями ГОСТ 16371-2014 декларация о соответствии ЕАЭС N RU Д-РУ.ЫЖ01.В.05949/18 действительна по 03.12.2023г. Набор мебели бытовой корпусной "Шервуд" изготовлен в соответствии с требованиями ГОСТ 19917-93 декларация о соответствии ТС №RU Д-РУ.АУ40.В.04765 Действительна по 05.03.2020г.

Благодарим Вас за покупку и искренне надеемся, что она долгое время будет доставлять Вам только удовольствие. Однако во избежание проблем, способных омрачить радость покупки, убедительно просим Вас ознакомиться и принять к сведению настоящую Информацию для потребителей и следовать ее рекомендациям.

**Приемка** При получении товара (как на складе так и на дому) не пренебрегайте проверкой приобретенной мебели на предмет ее комплектности и внешних качественных признаков. Проверку рекомендуется осуществлять вскрывая упаковку всех предметов, путем их осмотра (в первую очередь: лицевых панелей, фасадов, столешниц и т.п.) на предмет обнаружения видимых дефектов (царапин, сколов, вмятин, существенных отличий оттенков материалов, составляющих единую поверхность) и отсутствия комплектующей фурнитуры.

**Доставка** Представляет собой перемещение (погрузка, перевозка, разгрузка, подъем, транспортное экспедирование) мебели из места ее приобретения к указанному Заказчиком месту (на дом и т.п.). Рекомендуется пользоваться услугой по доставке, оказываемой продавцом, имеющим пригодные для этих целей оборудование, транспортные средства и персонал. Доставка мебели осуществляется продавцом в соответствии с «Правилами доставки и сборки мебели», с которыми Вы можете ознакомиться в мебельном магазине при покупке товара. Не рекомендуется производить самостоятельную доставку мебельных изделий. Помните, недостатки мебельных изделий, ставшие следствием самостоятельной доставки, не подлежат устранению в порядке гарантии.

**Сборка** Рекомендуется пользоваться услугой по сборке, оказываемой продавцом в соответствии с «Правилами доставки и сборки мебели», имеющим пригодные для этих целей оборудование, инструмент, технологии и персонал, поскольку в этом случае за качество оказанной услуги отвечает продавец. Не рекомендуется производить самостоятельную сборку мебели, приобретенной в разобранном виде, или ее «ремонт», «усовершенствование», а также прибегать к помощи специалистов сомнительной квалификации. Очевидная на первый взгляд простота сборки – кажущаяся: для правильной сборки необходимы профессионализм (наличие необходимых знаний и навыков; знание технологических особенностей изготовления мебельных изделий; знание свойств материалов и конструкций; приемы обработки; последовательность монтажа; совместимость и допустимость применения дополнительного оборудования и т.п.).

**Введение изделия в эксплуатацию** Для введения в эксплуатацию изделия, и скорейшего удаления запаха новой мебели, рекомендуется: 1. Протяжка пылесосом всех сочленений деталей внутри и снаружи изделия. 2. Протирка изделия слегка влажной мягкой тканью. 3. Для увеличения срока эксплуатации мебели рекомендуется периодическая протирка средствами для полировки мебели из массива и плитных материалов. 4. Не рекомендуется установка мебели в непосредственной близости от источников влаги и рядом с нагревательными приборами.

**Внимание** В случае самостоятельной или неквалифицированной сборки возможно не только возникновение недостатков в изделиях и, как следствие – утрата права на гарантийное обслуживание, но и возникновение опасности для жизни и здоровья людей. Общие условия по эксплуатации (хранению) и уходу:

Срок, в течение которого мебель сохраняет красоту и исправность, в значительной степени зависит от условий ее хранения и эксплуатации. Придерживаясь некоторых простых практических советов, Вы сможете поддерживать в наилучшем состоянии все элементы Вашей мебели.

**Климатические характеристики и условия окружающей среды** Так как мебельные изделия чувствительны к свету, влажности и сухости, к теплу и холоду, рекомендуется избегать продолжительного воздействия одного или нескольких этих условий, так как это вызывает ускоренное старение, коробление и деформацию элементов мебели.

**Свет** Не допускайте прямого воздействия солнечных лучей на мебельные изделия. Продолжительное прямое воздействие света на некоторые участки может вызвать понижение их хроматических характеристик по сравнению с другими участками, которые меньше подвергались излучению.

**Температура** Высокие значения тепла или холода, а также внезапные перепады температуры могут серьезно повредить мебельное изделие или его части. Мебельные изделия не должны располагаться ближе одного метра от источников тепла. Рекомендуемая температура воздуха для хранения и эксплуатации от + 10 до + 25гр. Не допускайте попадания на мебельные изделия горячих предметов (утюги, посуда с кипятком и т.п.), а также продолжительного воздействия вызывающих нагревание излучений (свет мощных ламп, микроволновые излучатели и т.п.).

**Влажность** Рекомендуемая относительная влажность местонахождения мебельного изделия 60 – 70%. Не следует поддерживать в течение продолжительного времени условий крайней влажности и (или) сухости, а тем более их периодической смены. С течением времени такие условия могут повлиять на целостность мебельных изделий и их элементов. Если такие условия были созданы, рекомендуется часто проветривать помещения и по мере возможности пользоваться осушителями или увлажнителями для нормализации влажности.

**Уход за мебелью** Всегда содержите поверхности мебели в полной сухости. Поверхности деталей мебели следует протирать сухой мягкой тканью (фланель, сукно, войлок и т.п.). Уход за рабочими поверхностями (столешницы, фасады и т.п.), как правило, должен осуществляться мягкой влажной тканью или специальной щеткой, возможно с применением соответствующих моющих средств или полироли (недопустимо применение моющих средств содержащих абразивные вещества). Рекомендуется очистить любую часть мебели, как можно скорее, после того, как она испачкалась. Если Вы оставите загрязнение на некоторое время, то заметно повышается опасность образования разводов, пятен и повреждений мебельных изделий или их частей. В случае стойких загрязнений рекомендуется использовать специальные очистители, которые в настоящее время представлены в достаточно большом ассортименте. В этом случае необходимо следовать инструкциям производителей очистителей о порядке и области их применения.

При уходе за деталями мебели с УФ-печатью исключить протирание и промывание с использованием мыла и других щелочесодержащих и абразивных моющих средств и жестких металлических, либо содержащих абразивную шкурку щеток, губок и т.д.

**Агрессивные среды и абразивные материалы** Ни в коем случае не допускайте воздействия на мебельные изделия агрессивных жидкостей (кислот, щелочей, растворителей и т.п.), содержащих такие жидкости продуктов и их паров. Подобные вещества и соединения являются химически активными, реакция с ними может повлечь негативные последствия для Вас и Вашего имущества. Также стоит помнить, что некоторые специфические моющие (чистящие) составы могут содержать высокую концентрацию агрессивных химических веществ и/или абразивные составы. Применение подобных моющих средств недопустимо.

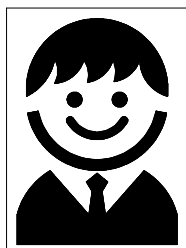
Уважаемые покупатели, сообщаем Вам, что наши товары сертифицированы на соответствие российским требованиям безопасности по системе ГОСТ-Р. Если вышеизложенная информация по каким-либо причинам показалась Вам недостаточной, Вы можете получить дополнительные исчерпывающие сведения и рекомендации в наших мебельных салонах.

# ИНСТРУКЦИЯ ПО СБОРКЕ.

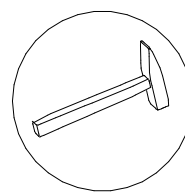
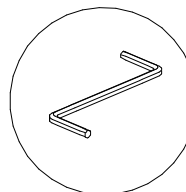
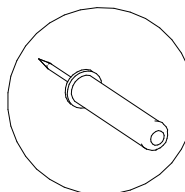
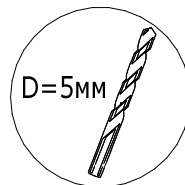
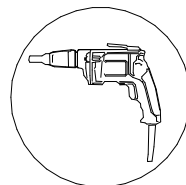
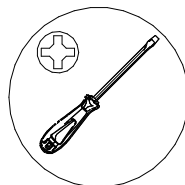
**Внимание** Перед началом сборки изделия полностью ознакомьтесь с инструкцией по сборке. Несоблюдение последовательности сборки, а также неправильная установка фурнитуры может привести к порче изделия, и как следствие, возникновению опасности для здоровья Ваших детей. Нарушение инструкции по сборке лишает Вас права на гарантийное обслуживание.

Производитель оставляет за собой право вносить незначительные конструктивные изменения для усовершенствования конструкции изделия и технологического процесса.

Для сборки изделия, вам потребуется:



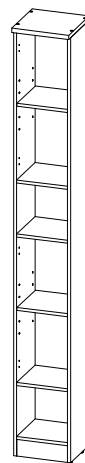
**X 1**



Входит в комплект

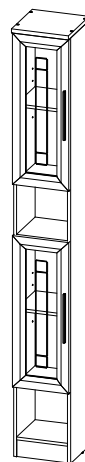
Убедитесь что поверхность, на которой Вы будете собирать мебель, не содержит предметов и веществ, которые могут повредить детали мебели.

Сборка корпуса



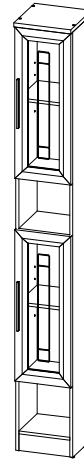
стр.6-12

Навеска фасадов Ш-07м слева



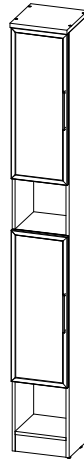
стр.13-15

Навеска фасадов Ш-07м справа



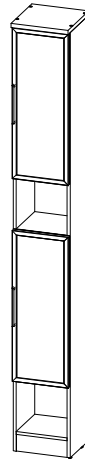
стр.16-18

Навеска фасадов С-07 слева



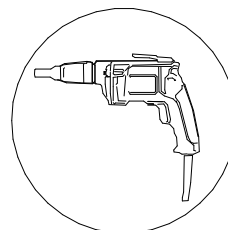
стр.19-21

Навеска фасадов С-07 справа

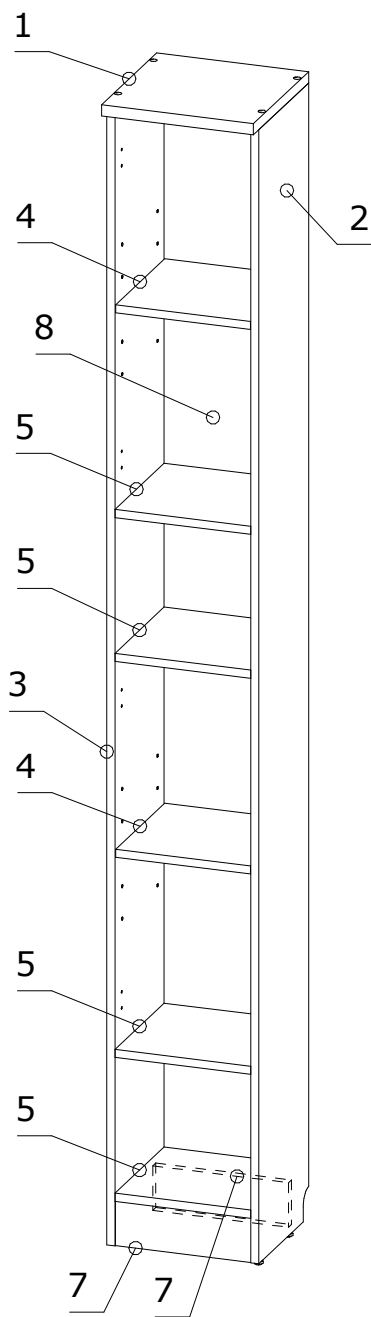


стр.22-24

Регулировка



стр.25-26



Перечень деталей.

Изделие "Корпус шкаф Ш-07 Шервуд/Стокгольм"

Поз.	Наименование	Готовая деталь		Толщина	Кол-во	Упаковка
		Длина	Ширина			
1	Крышка	300	300	22	1	2
2	Стойка прав	2239	271	16	1	1
3	Стойка лев	2239	271	16	1	1
4	Полка	266	266	16	2	2
5	Горизонт	268	267	16	4	2
7	Цоколь	268	88	16	2	2
8	Задняя стенка	2157	282	4	1	1

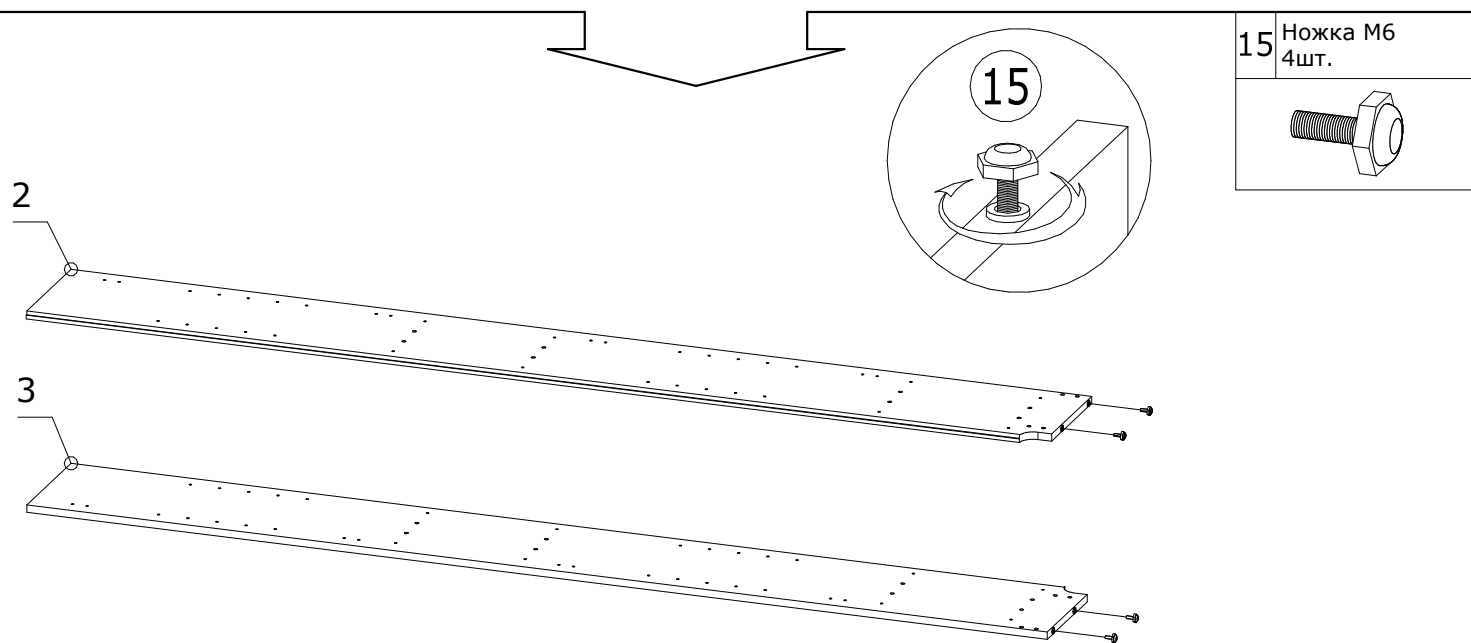
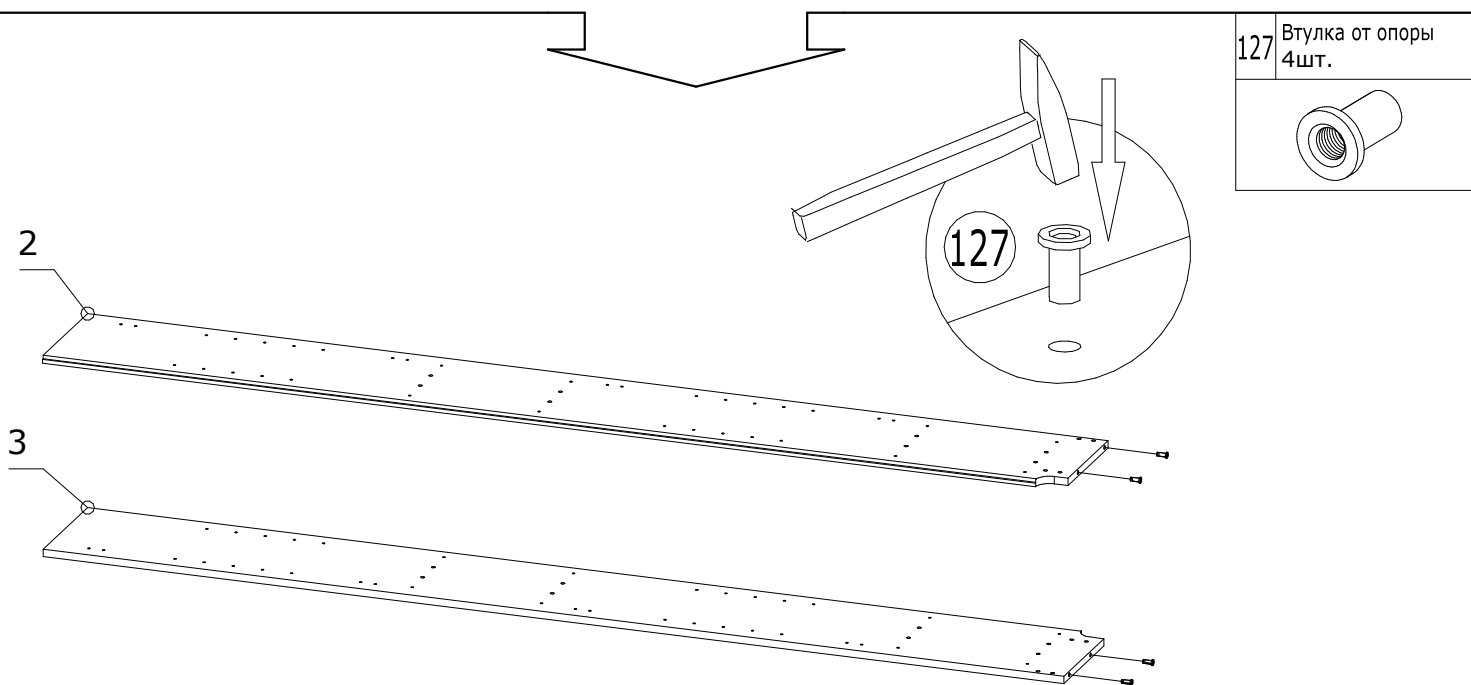
## Перечень фурнитуры.

Находится в упаковке №2 изделия "Корпус шкаф Ш-07 шервуд"

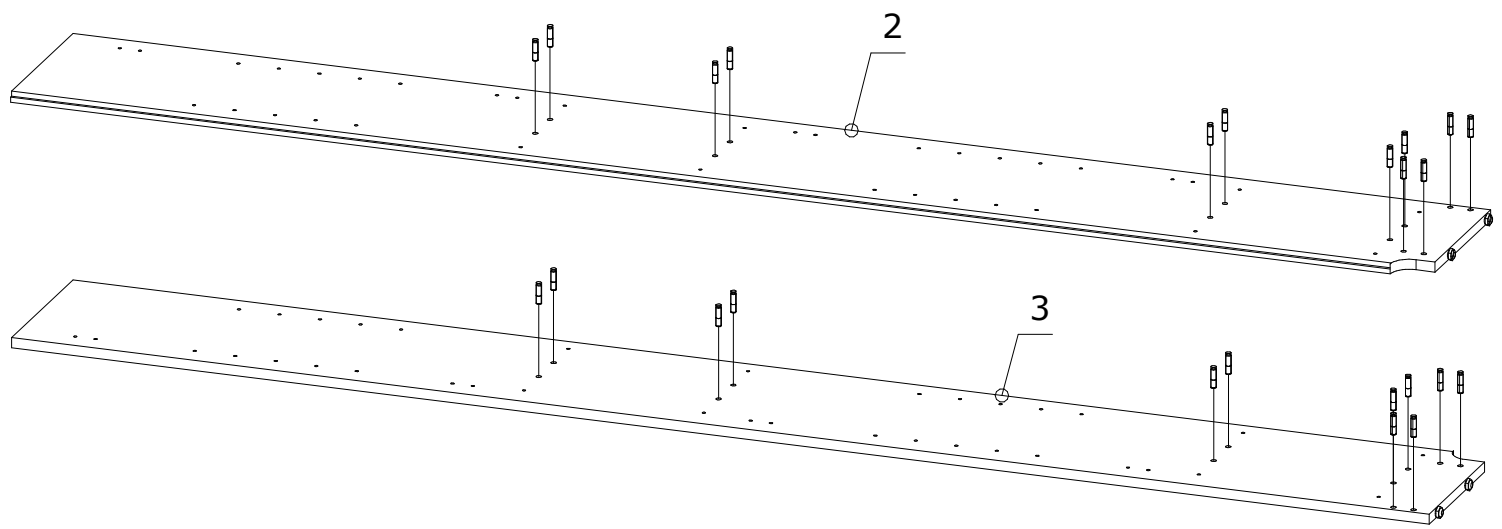
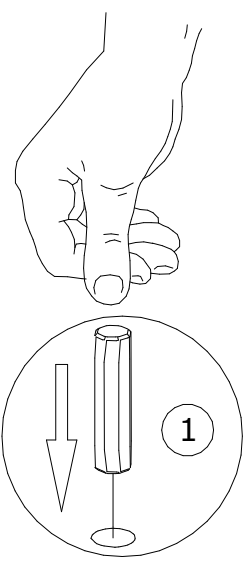
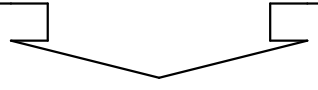
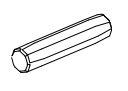
1	Шкант 8x30мм 24шт.	3	Саморез 4x16мм 4шт.	4	Муфта эксцентрика 16шт.	5	Дюбель евроинт 16шт.	6	Гвоздь 48шт.	7	Ключ шестигранный 1шт.
											
12	Евроинт 7x70мм 4шт.	13	Межсекц. стяжка (мама) 2шт.	14	Межсекц. стяжка (папа) 2шт.	15	Ножка М6 4шт.	20	Заглушка для эксцентрика 16шт.	21	Заглушка для евроинта 4шт.
											
30	Заглушка для отв. 5мм 40шт.	68	Схема сборки 1шт.	70	Полкодержатель K-Line 8шт.	127	Втулка от опоры 4шт.	182	Уголок металл 38x38 2шт.		
											

Номер фурнитуры на схеме сборки обозначается в кружке, например

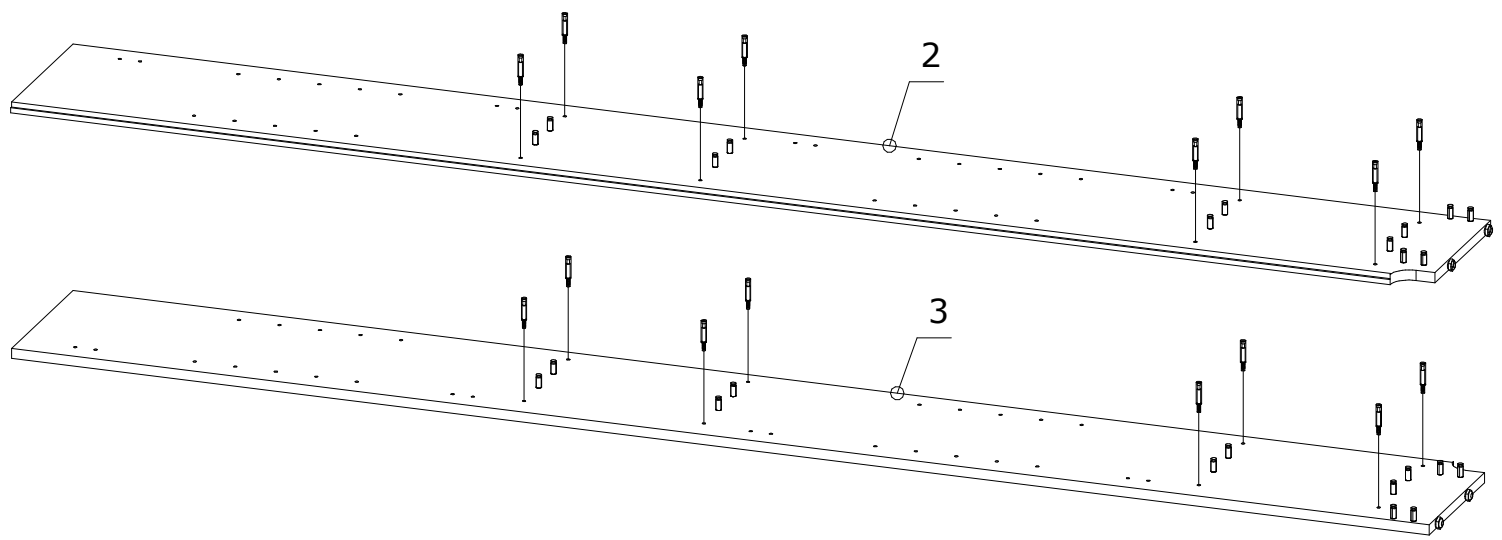
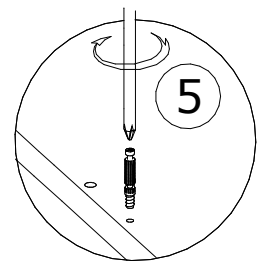
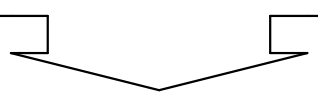
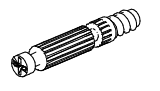
1



1 Шкант 8x30мм  
24шт.

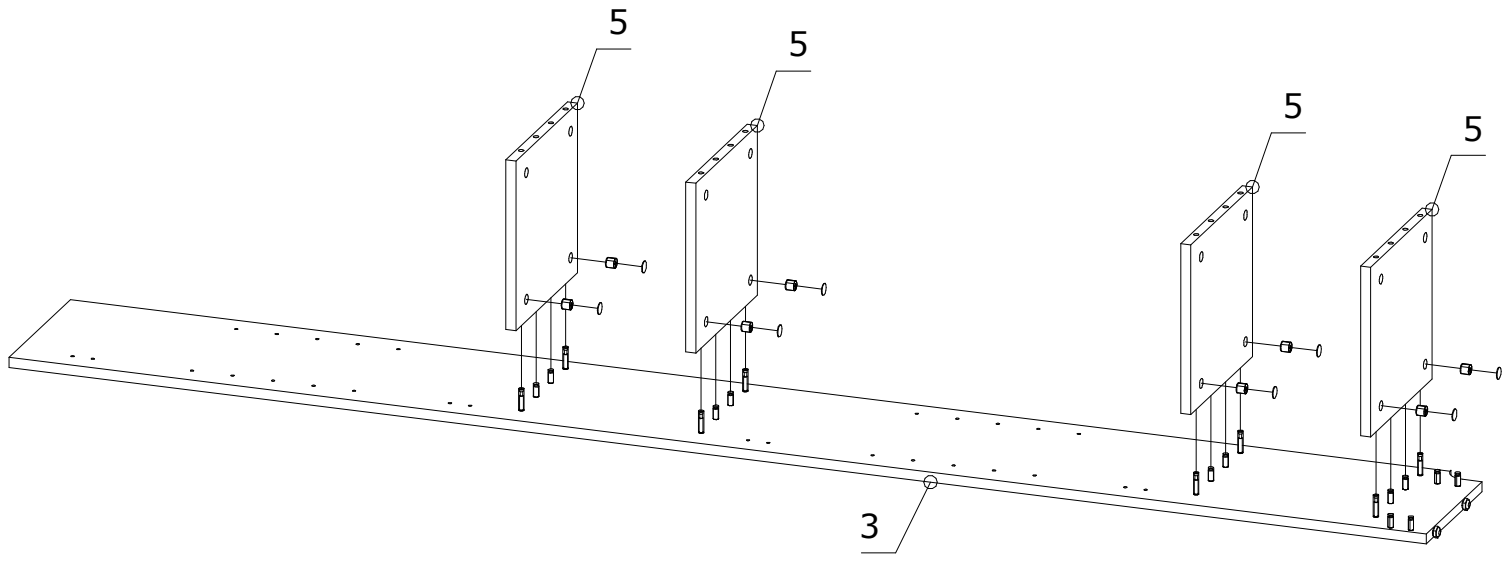
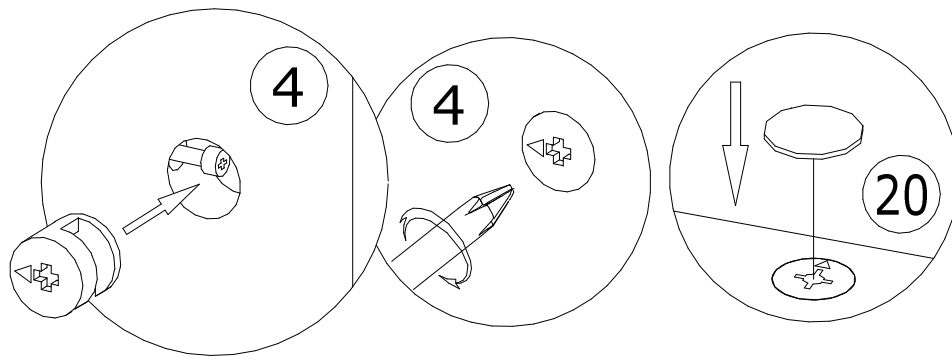


5 Дюбель евроинт  
16шт.

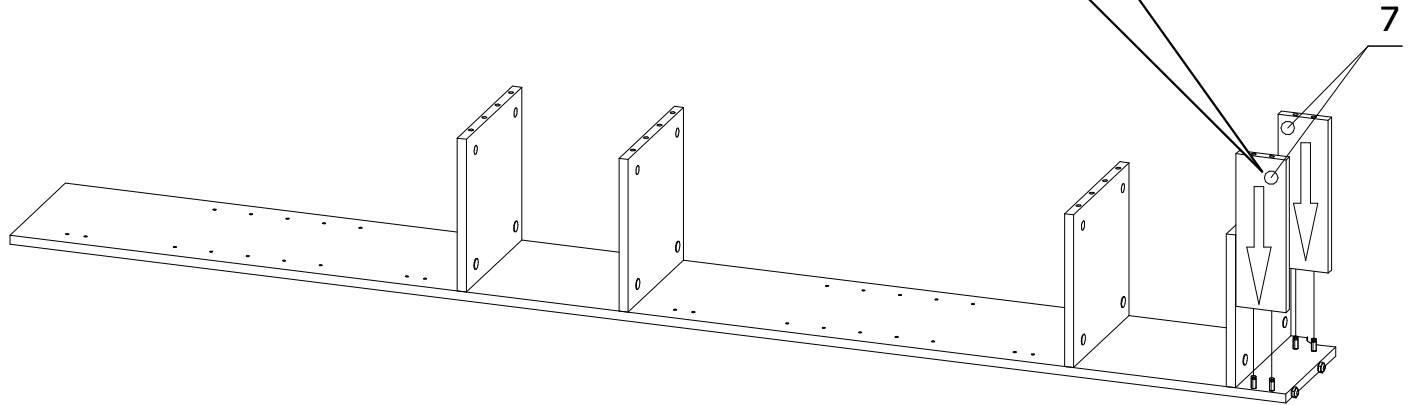


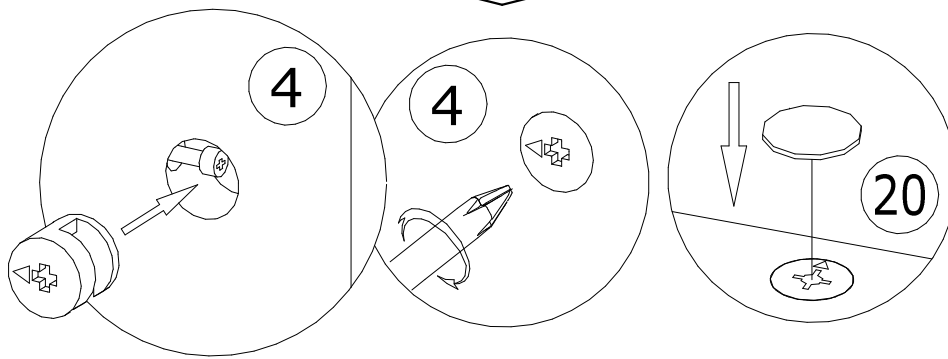


4	Муфта эксцентрика 8шт.
	
20	Заглушка для эксцентрика 8шт.
	

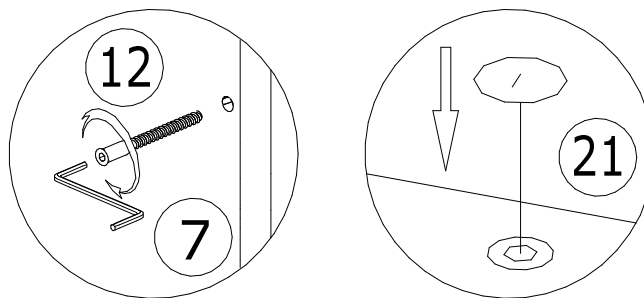
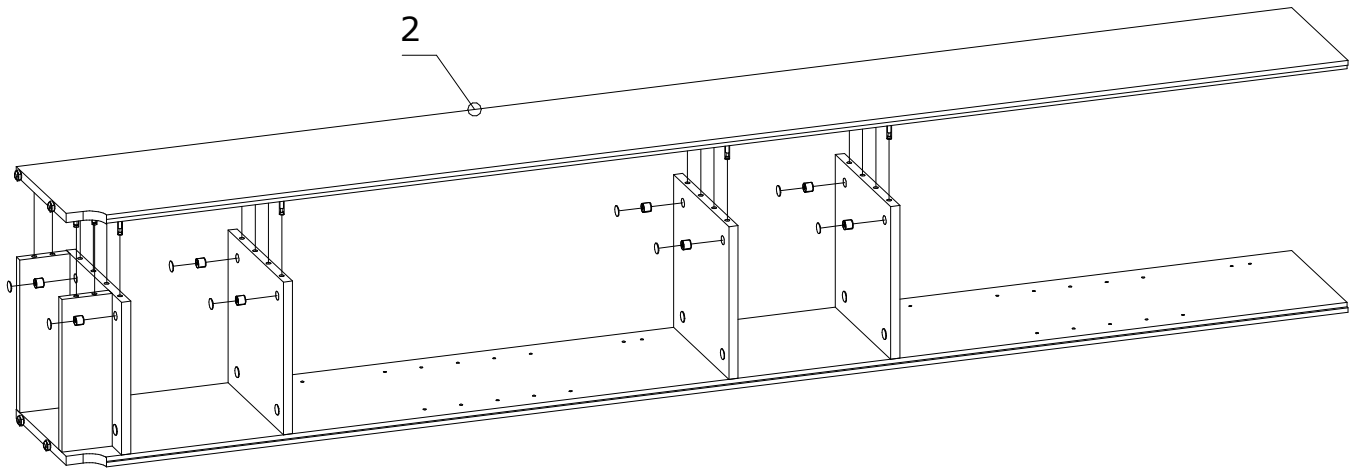


Внимание. Если вы собираете изделие из серии "Стокгольм (капучино)", замените передний цоколь №7 на цоколь в цвете капучино из упаковки №1 изделия "Цоколь шкафа С-07 Стокгольм (капучино)"

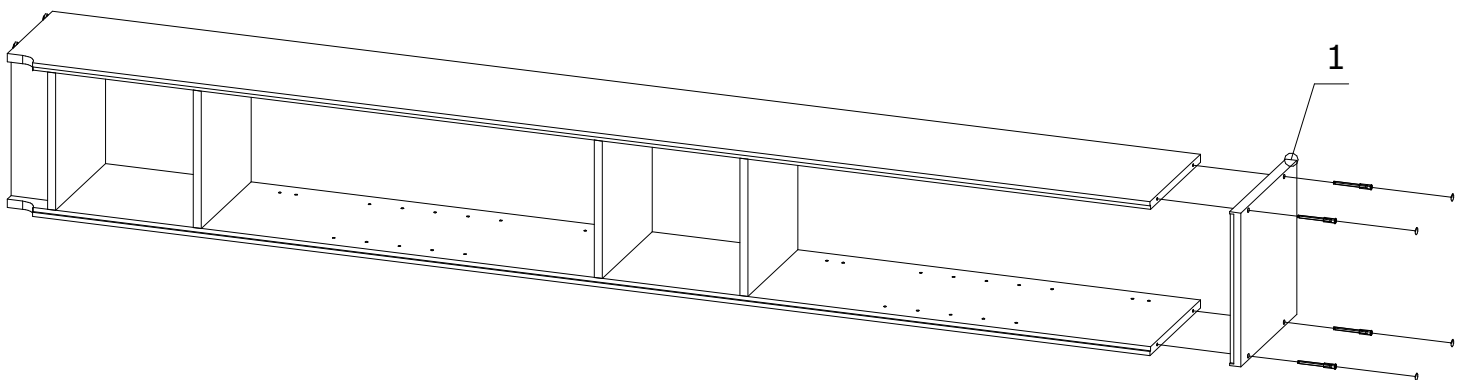




4	Муфта эксцентрика 8шт.
	
20	Заглушка для эксцентрика 8шт.
	



12	Евровинт 7x70мм 4шт.
	
21	Заглушка для евровинта 4шт.
	



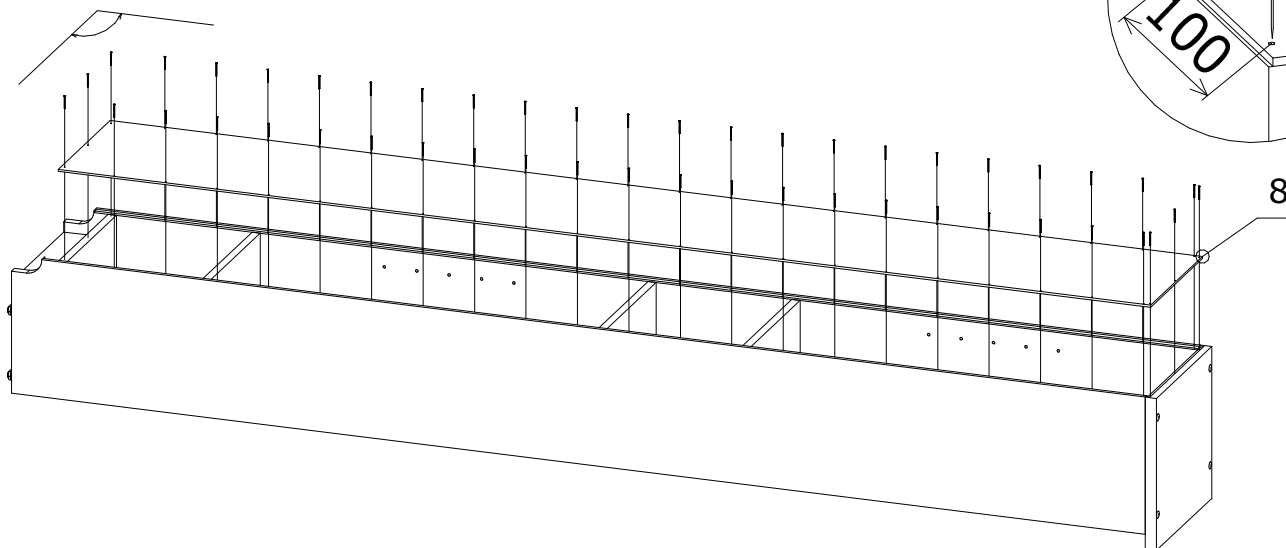
6 Гвоздь  
48шт.



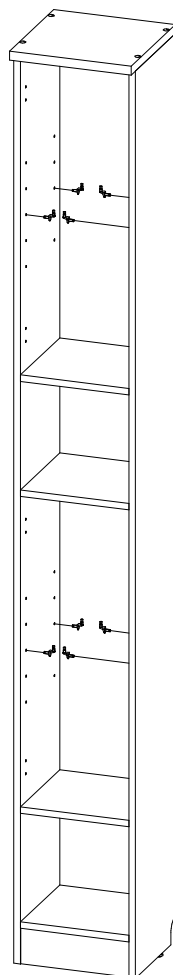
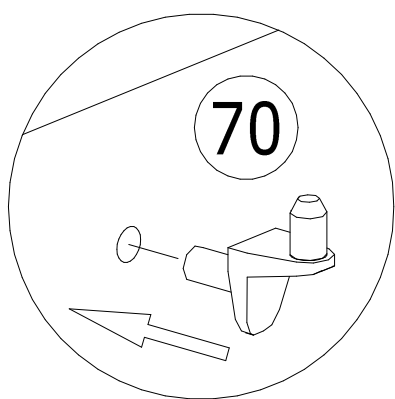
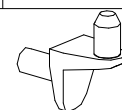
Перед установкой задней стенки проверить равны ли диагонали  
проёма шкафа

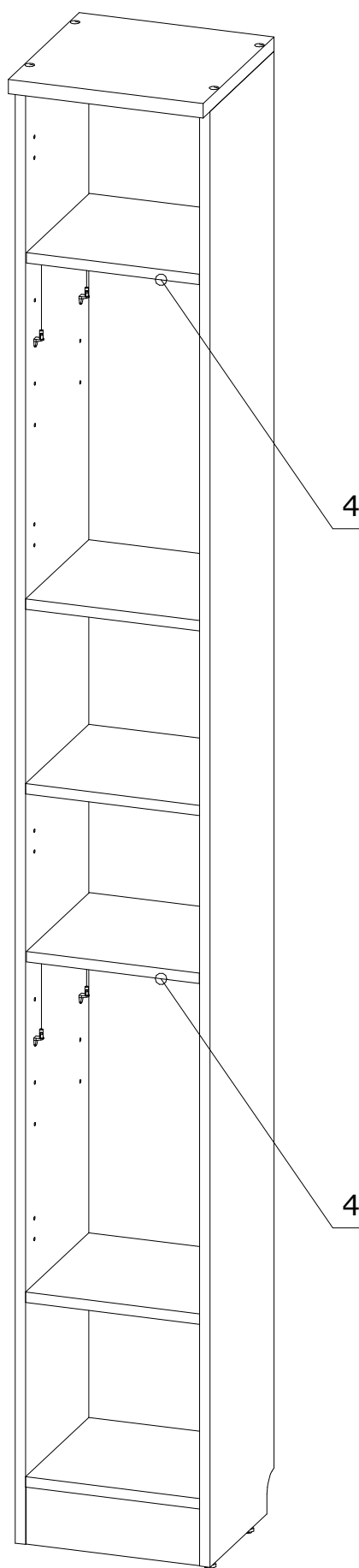
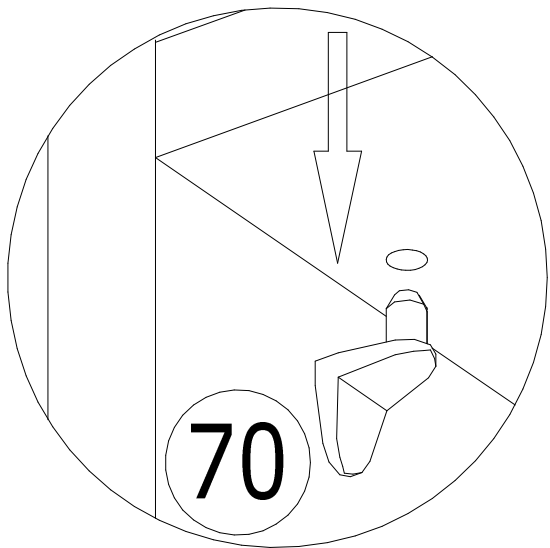


90°



70 Полкодержатель  
K-Line 8шт.





Ш-07м  
правый

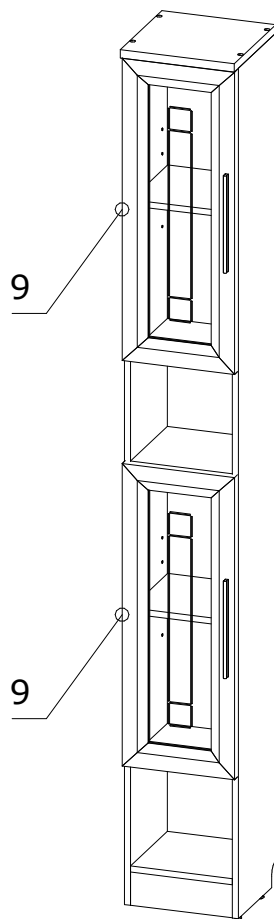
На 16 стр.

С-07  
левый

На 19 стр.

С-07  
правый

На 22 стр.



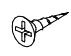
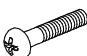
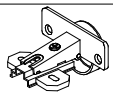

Перечень деталей.

Изделие "Фасад шкаф Ш-07 Шервуд с фрезой"

Поз.	Наименование	Готовая деталь		Толщина	Кол-во	Упаковка
		Длина	Ширина			
9	Фасад	296	796	22	1	1

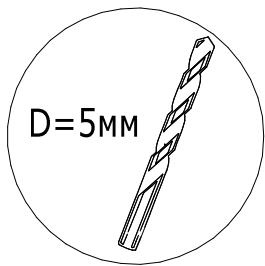
Перечень фурнитуры.

Находится в упаковке №1 изделия "Фасад шкаф Ш-07 Шервуд с фрезой"

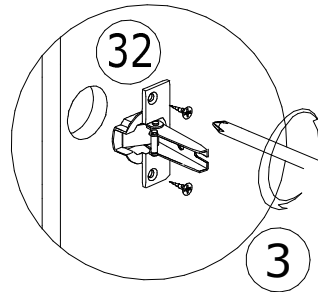
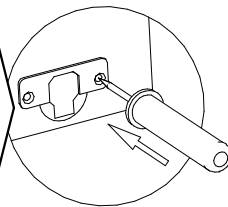
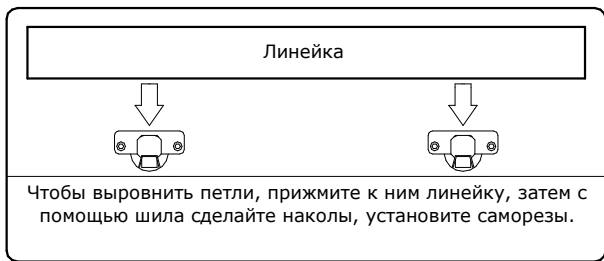
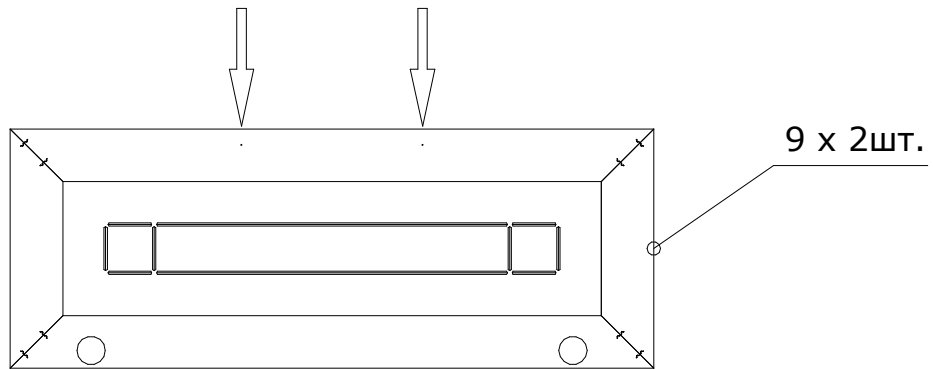
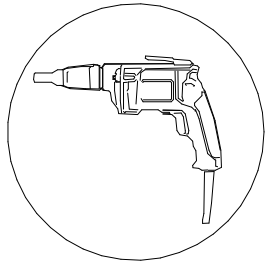
3	Саморез 4x16мм 8шт.	27	Винт М4х25 4шт.	32	Петля накладная с доводчиком с планкой 4шт.	78	Ручка Шервуд 2шт.
							

Номер фурнитуры на схеме сборки обозначается в кружке, например

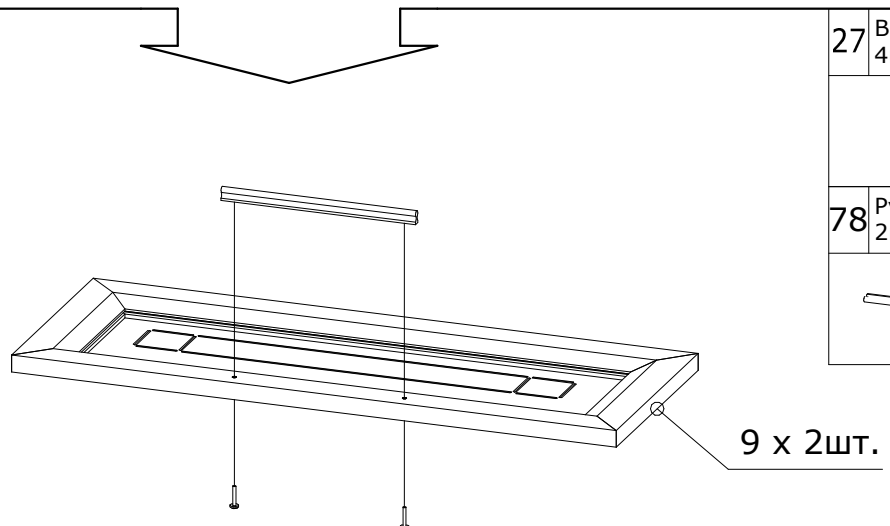
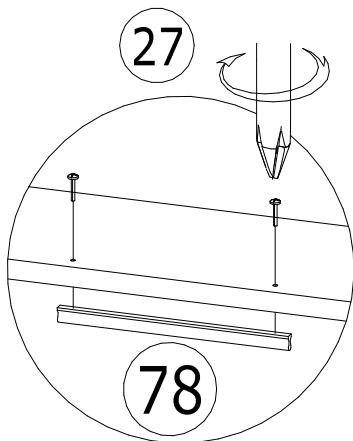
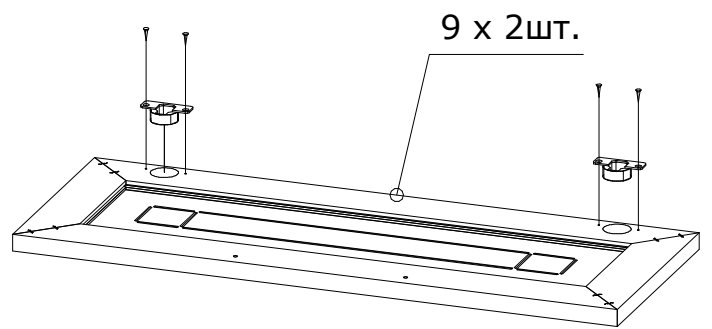
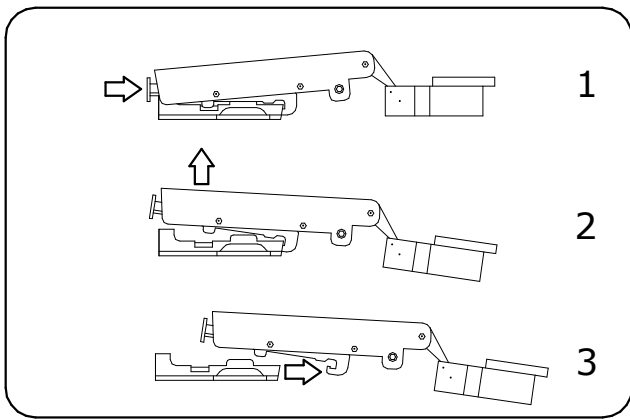
①



Досверлите отверстия сверлом диаметром 5мм, подложив с обратной стороны детали ненужный деревянный брусок, во избежание вырывания сверлом выходного отверстия.

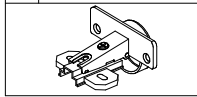


3	Саморез 4x16мм 8шт.
32	Петля накладная с доводчиком с планкой 4шт.

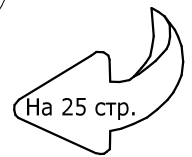
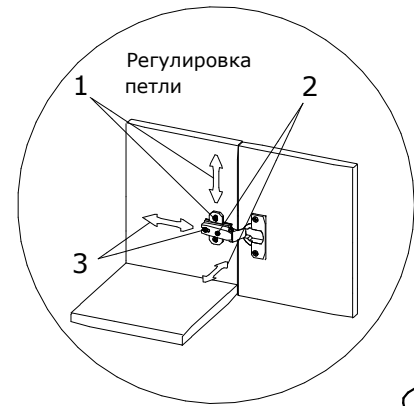
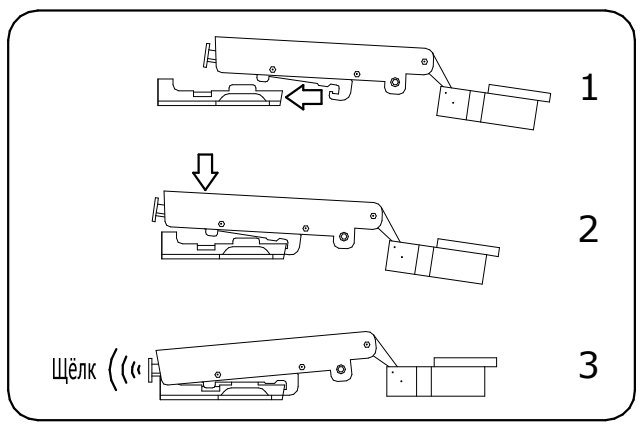
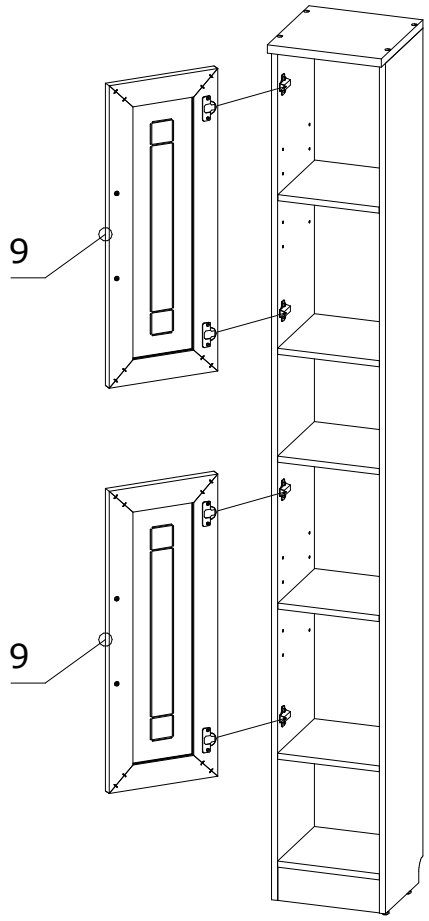
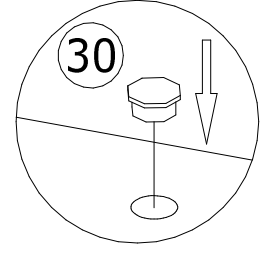
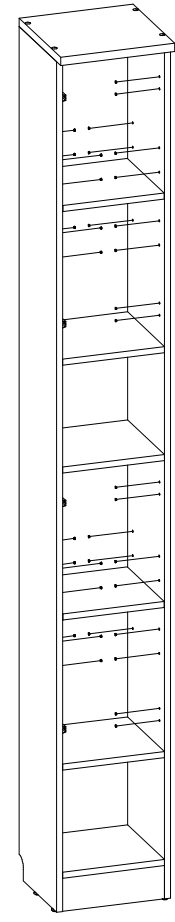
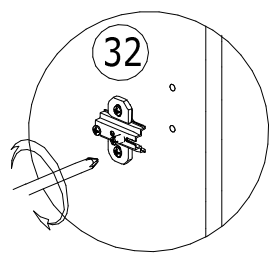
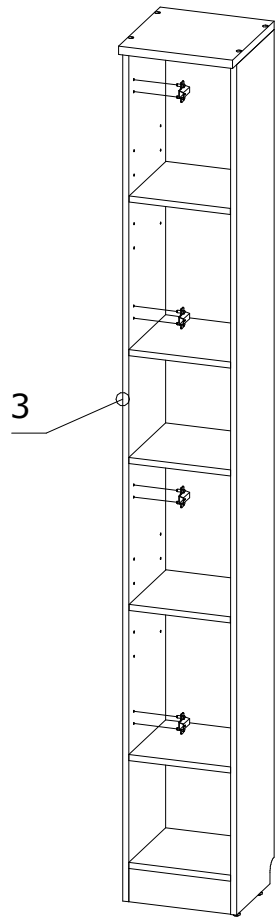
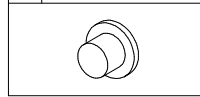


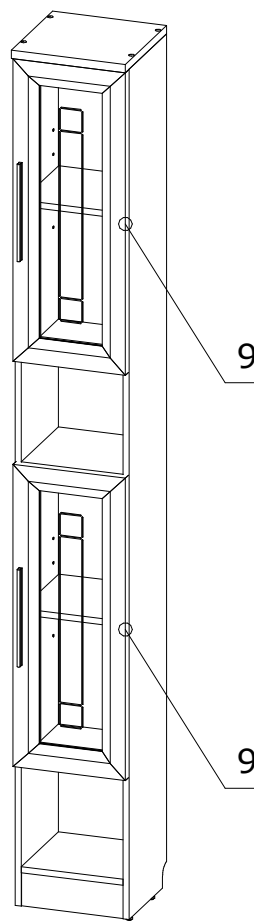
27	Винт М4x25 4шт.
78	Ручка Шервуд 2шт.

32 Петля накладная с доводчиком с планкой 4шт.



30 Заглушка для отв. 5мм 40шт.





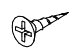
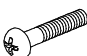
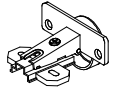

Перечень деталей.

Изделие "Фасад шкаф Ш-07 Шервуд с фрезой"

Поз.	Наименование	Готовая деталь		Толщина	Кол-во	Упаковка
		Длина	Ширина			
9	Фасад	296	796	22	1	1

Перечень фурнитуры.

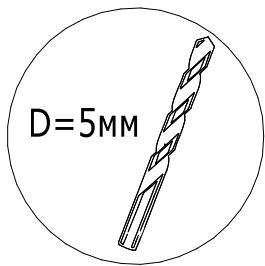
Находится в упаковке №1 изделия "Фасад шкаф Ш-07 Шервуд с фрезой"

3	Саморез 4x16мм 8шт.	27	Винт М4х25 4шт.	32	Петля накладная с доводчиком с планкой 4шт.	78	Ручка Шервуд 2шт.
							

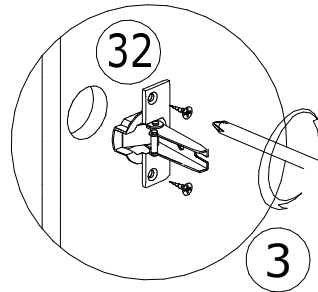
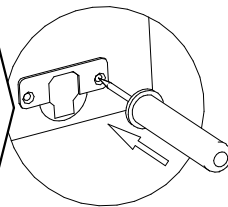
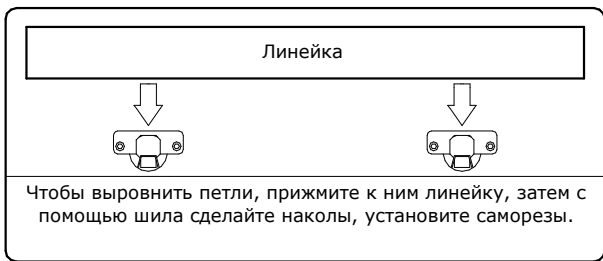
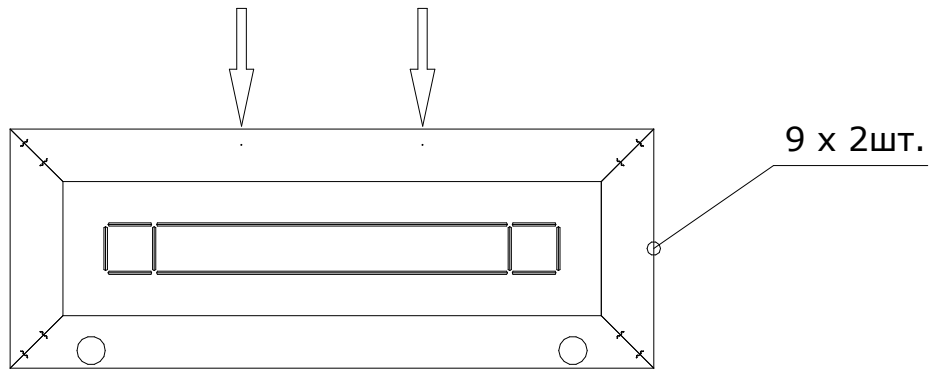
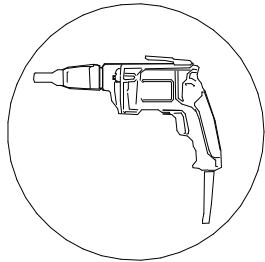
Номер фурнитуры на схеме сборки обозначается в кружке, например

①

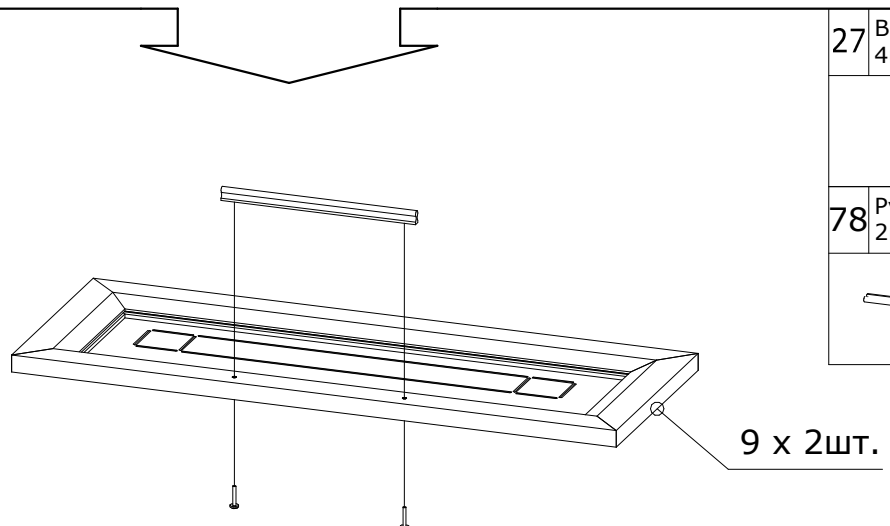
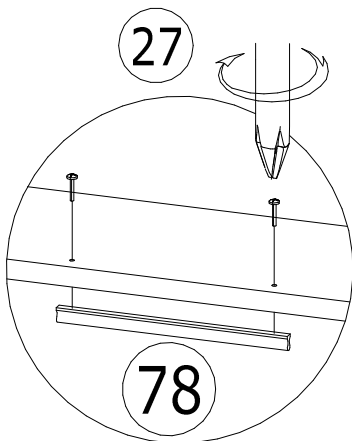
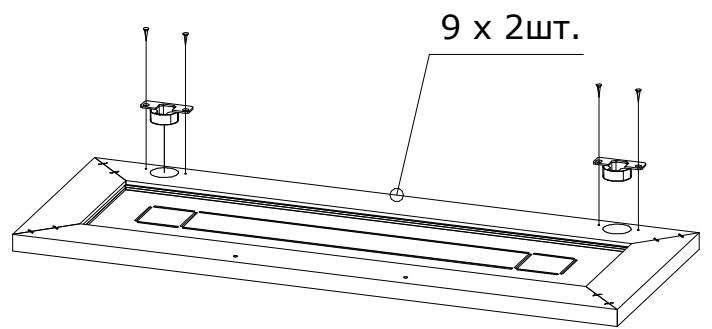
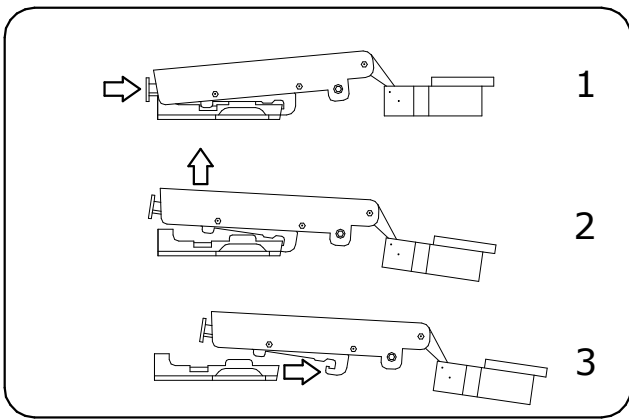




Досверлите отверстия сверлом диаметром 5мм, подложив с обратной стороны детали ненужный деревянный брусок, во избежание вырывания сверлом выходного отверстия.

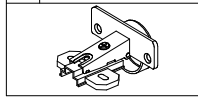


3	Саморез 4x16мм 8шт.
32	Петля накладная с доводчиком с планкой 4шт.

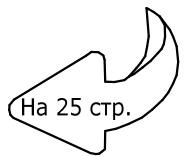
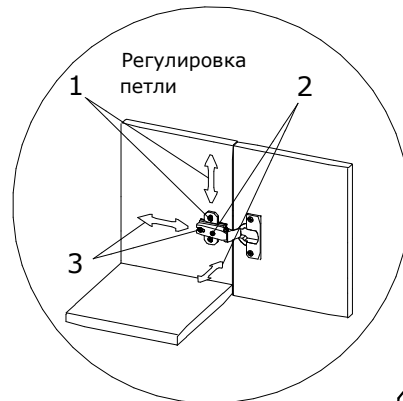
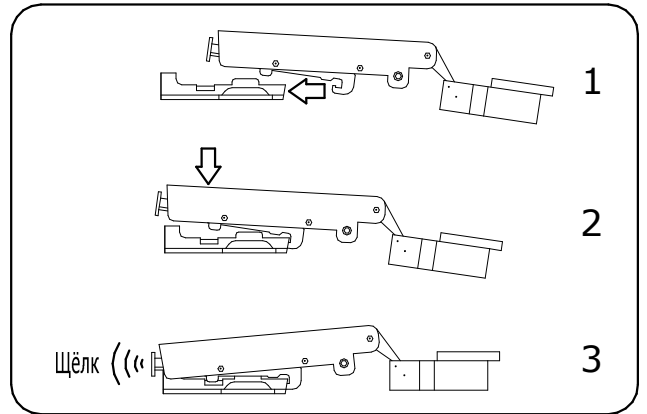
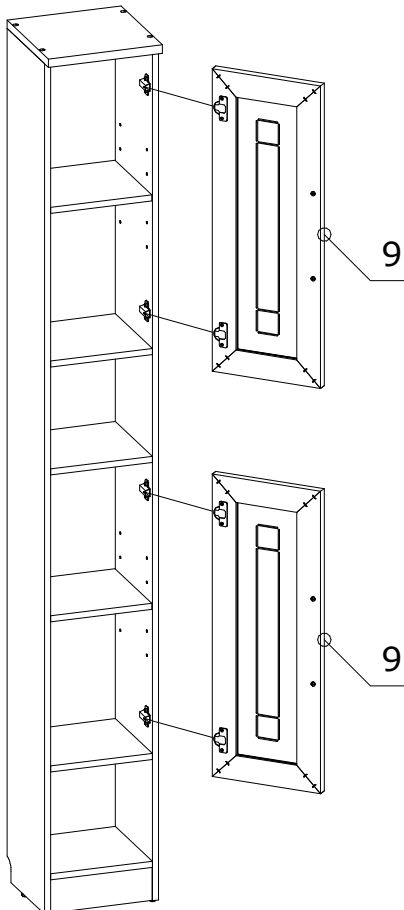
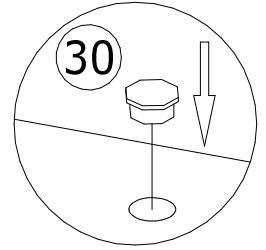
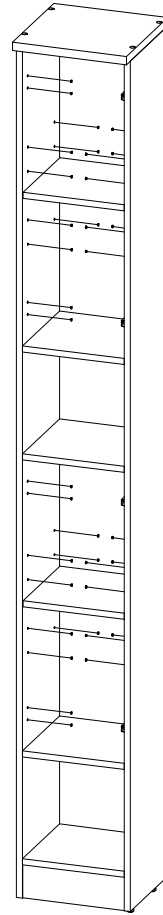
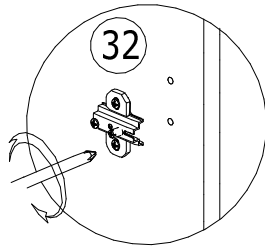
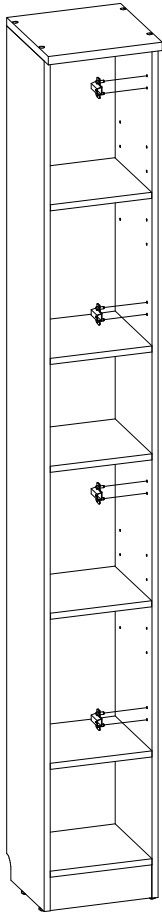
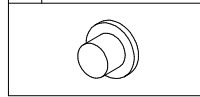


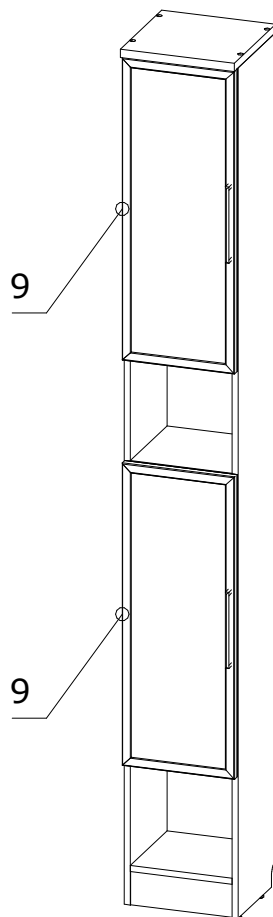
27	Винт М4x25 4шт.
78	Ручка Шервуд 2шт.

32 Петля накладная с доводчиком с планкой 4шт.



30 Заглушка для отв. 5мм 40шт.






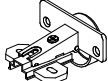

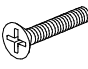

Перечень деталей.

Изделие "Фасад шкаф С-07 Стокгольм"

Поз.	Наименование	Готовая деталь		Толщина	Кол-во	Упаковка
		Длина	Ширина			
9	Фасад	296	796	22	2	1

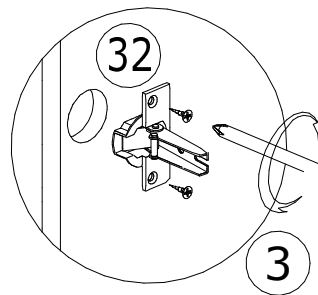
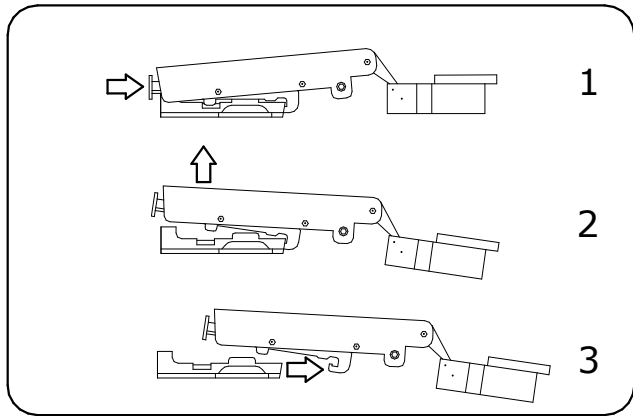
Перечень фурнитуры.

Находится в упаковке №1 изделия "Фасад шкаф С-07 Стокгольм"

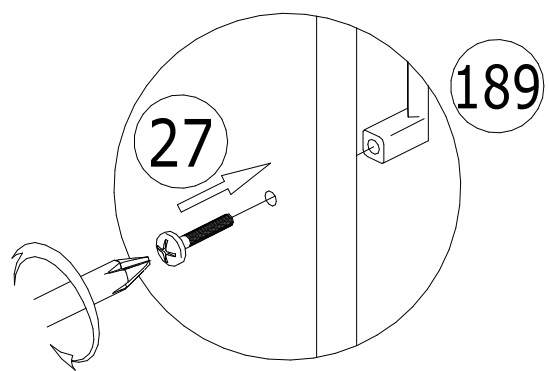
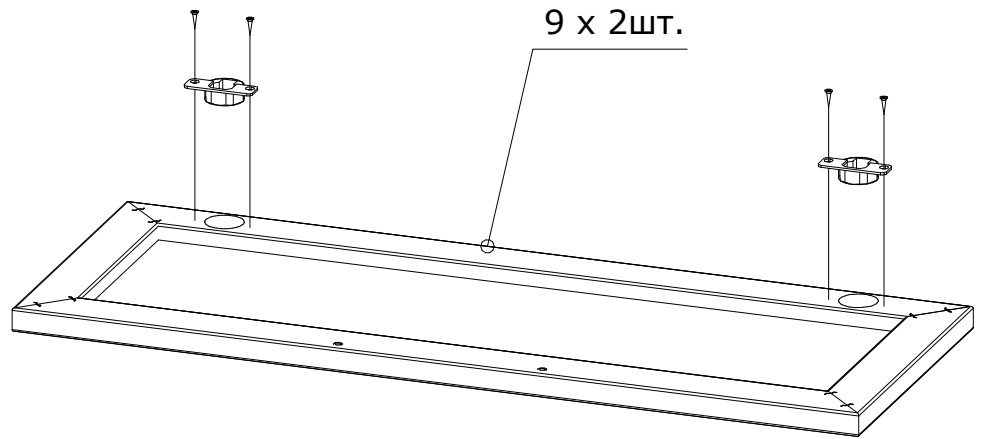
3	Саморез 4x16мм 8шт.	32	Петля накладная с доводчиком с планкой 4шт.	71	Заглушка для отв. 8мм 4шт.	85	Винт М4х22 потай 4шт.	189	Ручка Стокгольм 2шт.
									

Номер фурнитуры на схеме сборки обозначается в кружке, например

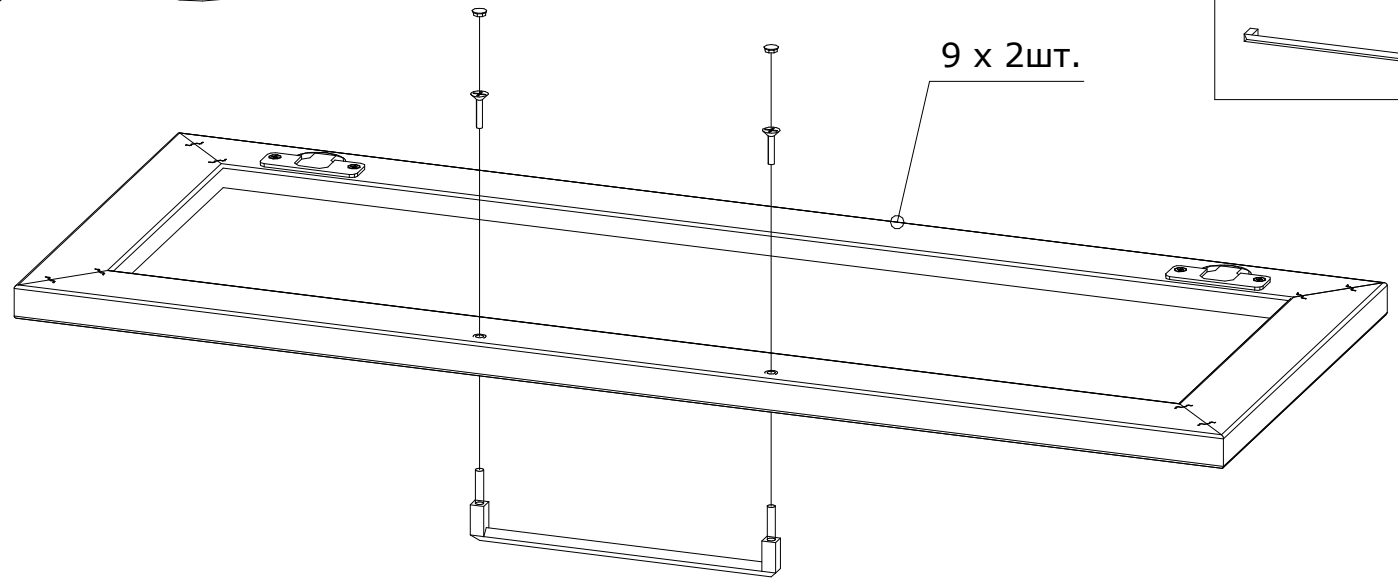
①



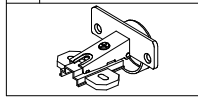
3	Саморез 4x16мм 8шт.
32	Петля накладная с доводчиком с планкой 4шт.



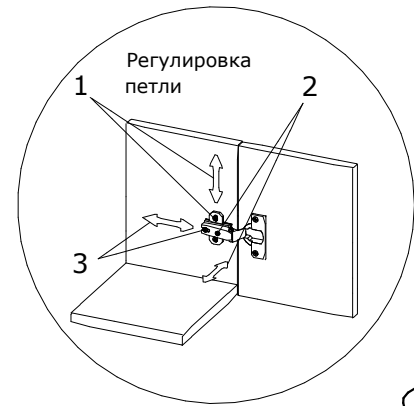
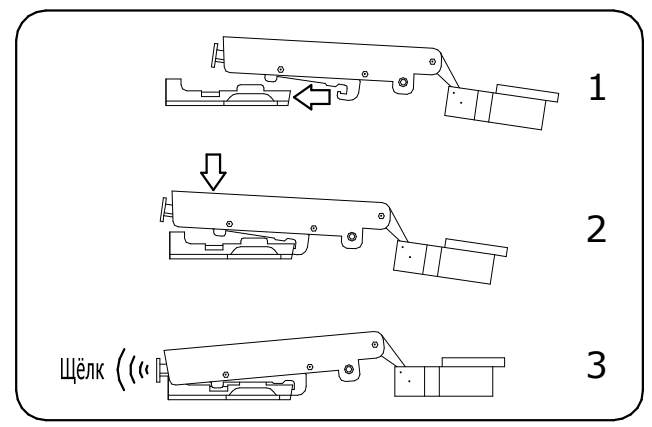
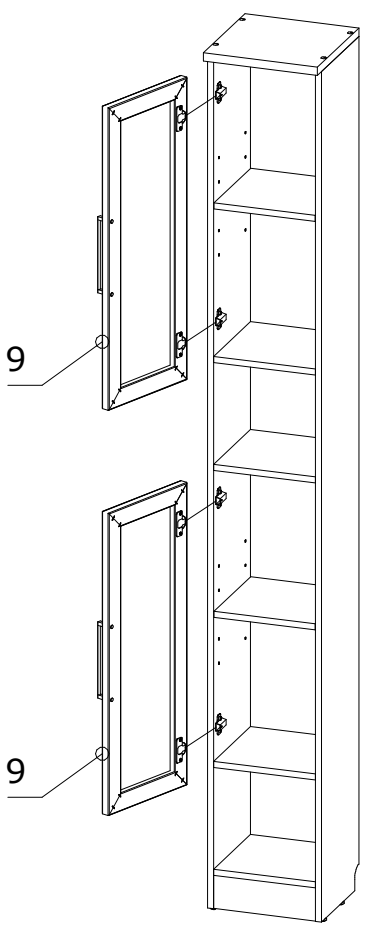
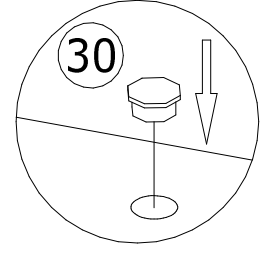
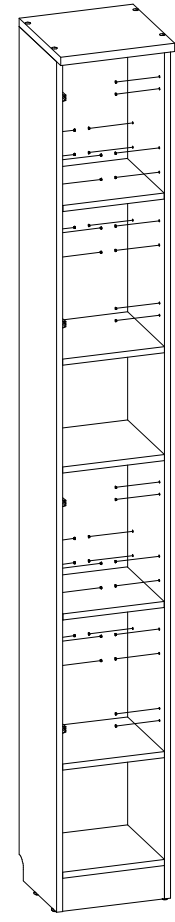
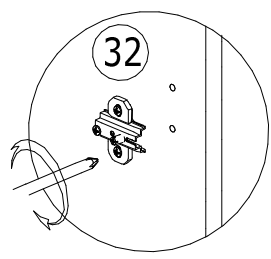
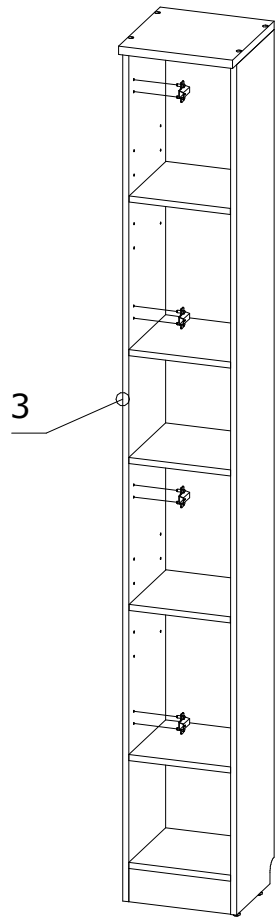
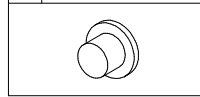
71	Заглушка для отв. 8мм 4шт.
85	Винт М4х22 потай 4шт.
189	Ручка Стокгольм 2шт.

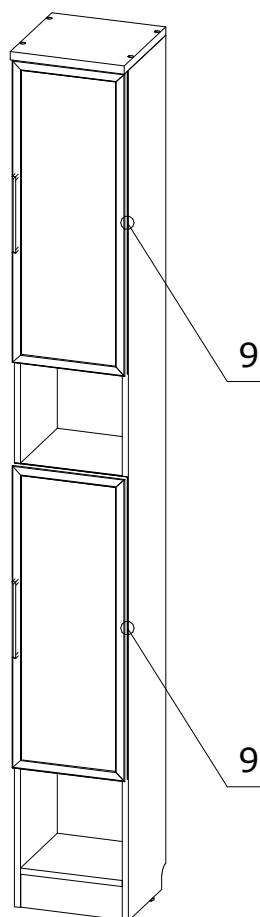


32 Петля накладная с доводчиком с планкой 4шт.



30 Заглушка для отв. 5мм 40шт.





Перечень деталей.

Изделие "Фасад шкаф С-07 Стокгольм"

Поз.	Наименование	Готовая деталь		Толщина	Кол-во	Упаковка
		Длина	Ширина			
9	Фасад	296	796	22	2	1

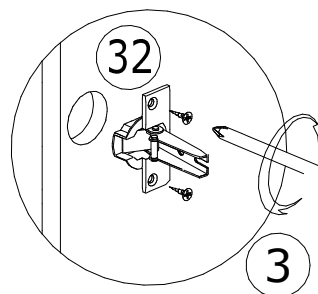
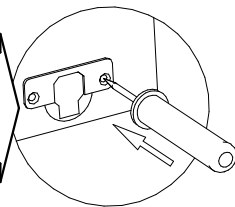
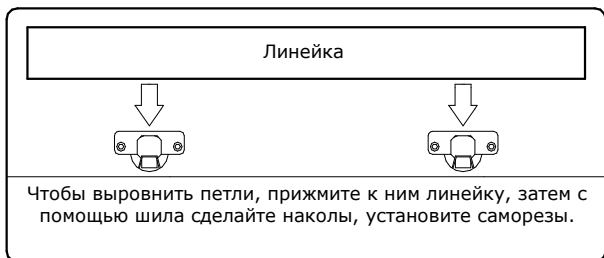
Перечень фурнитуры.

Находится в упаковке №1 изделия "Фасад шкаф С-07 Стокгольм"

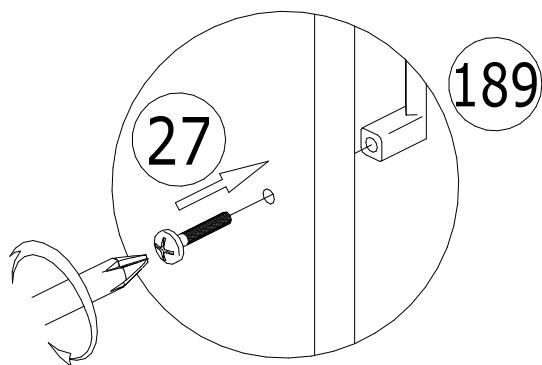
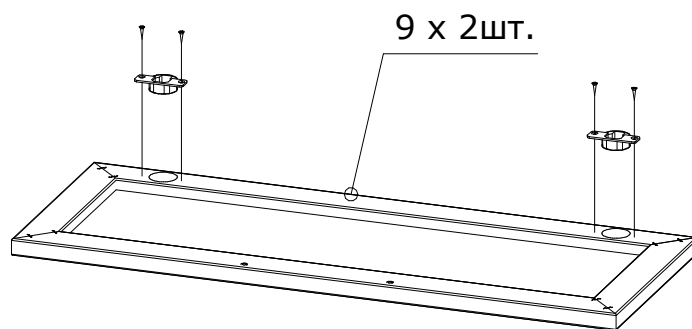
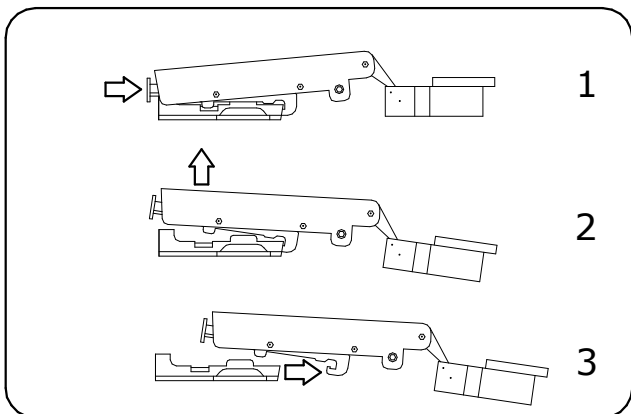
3	Саморез 4x16мм 8шт.	32	Петля накладная с доводчиком с планкой 4шт.	71	Заглушка для отв. 8мм 4шт.	85	Винт М4х22 потай 4шт.	189	Ручка Стокгольм 2шт.
									

Номер фурнитуры на схеме сборки обозначается в кружке, например

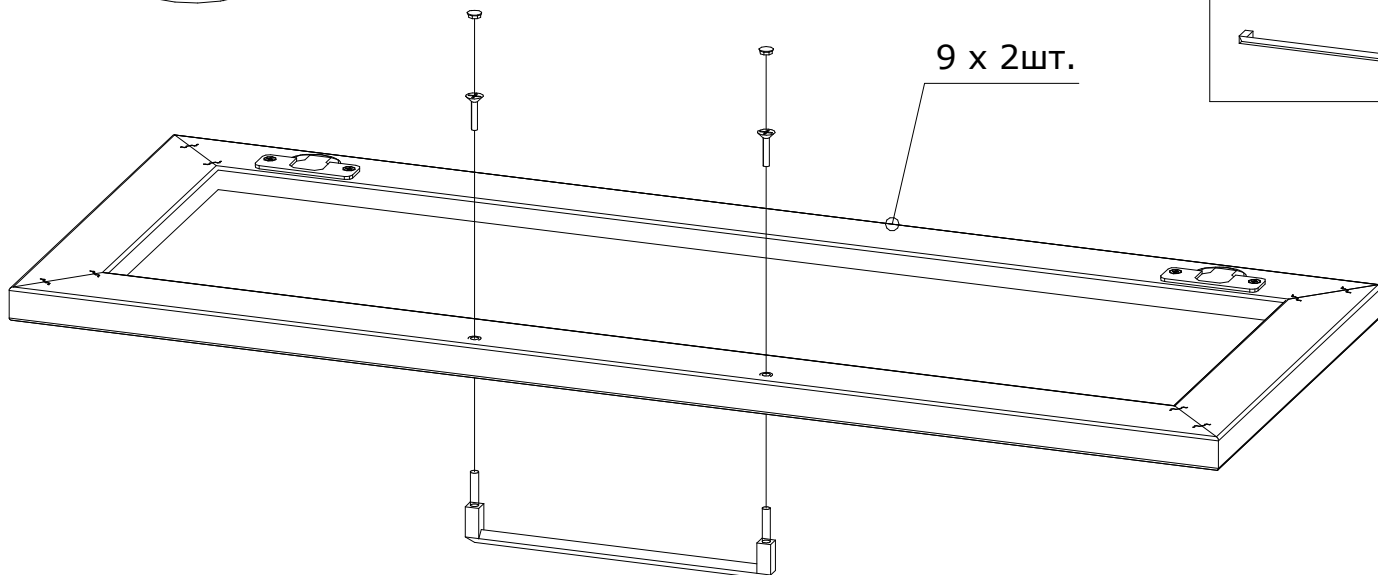
①



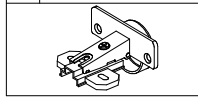
3	Саморез 4x16мм 8шт.
32	Петля накладная с доводчиком с планкой 4шт.



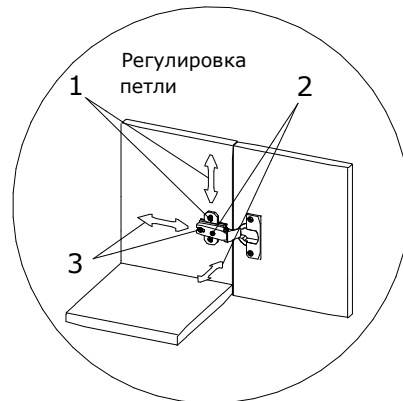
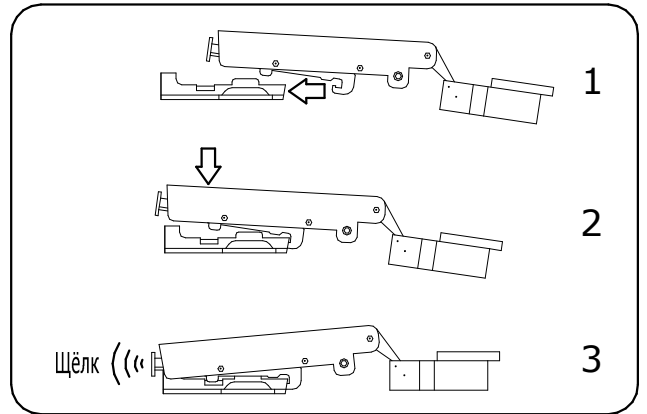
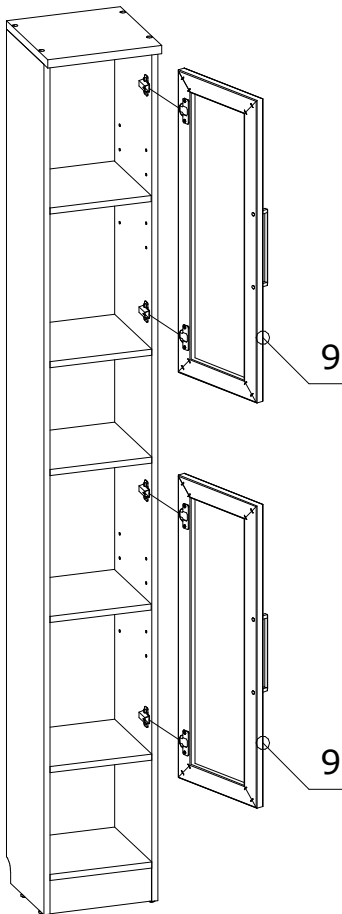
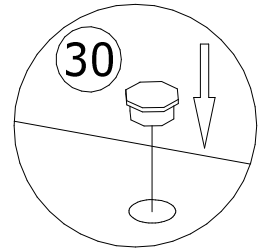
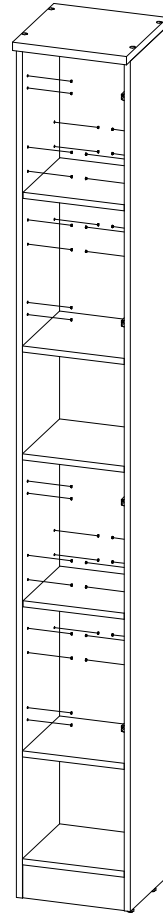
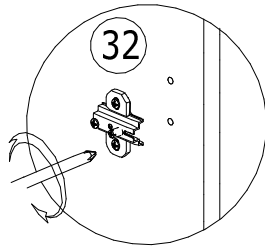
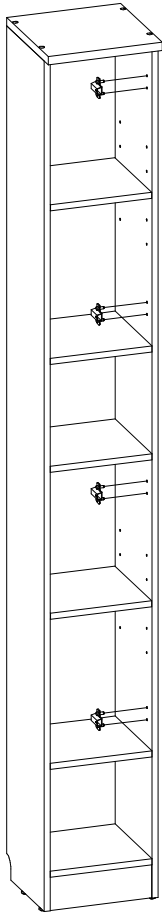
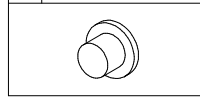
71	Заглушка для отв. 8мм 4шт.
85	Винт М4х22 потай 4шт.
189	Ручка Стокгольм 2шт.



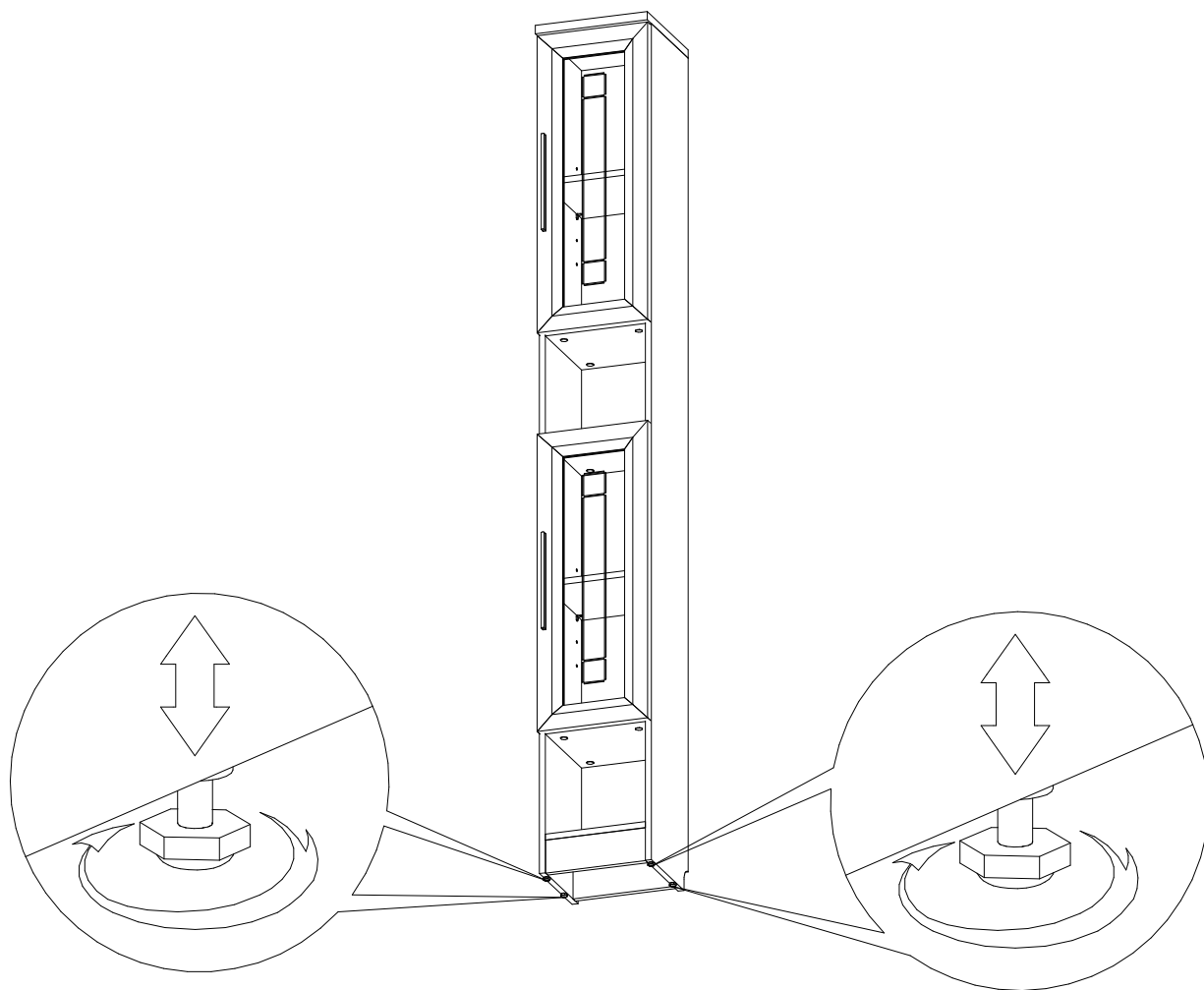
32 Петля накладная с доводчиком с планкой 4шт.



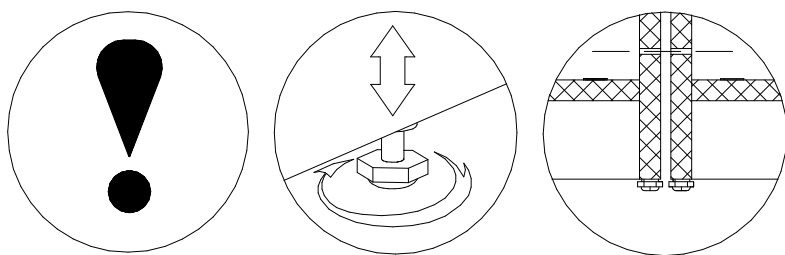
30 Заглушка для отв. 5мм 40шт.





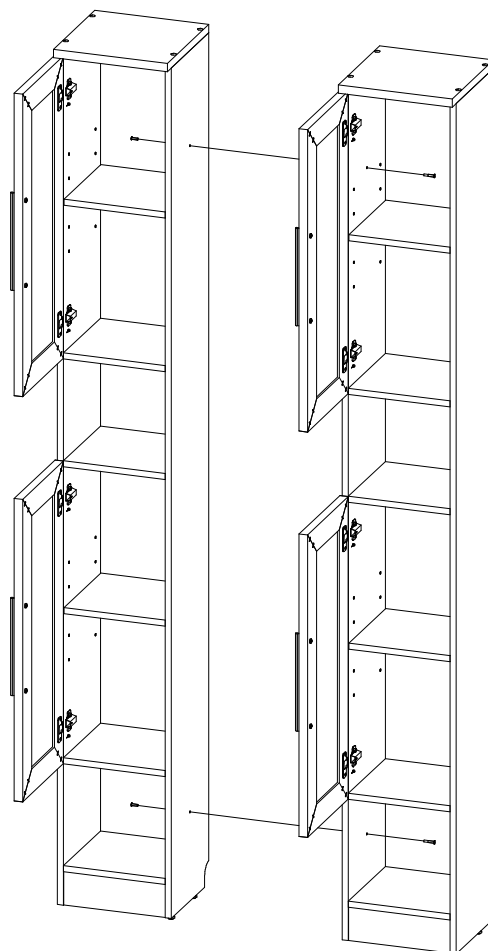
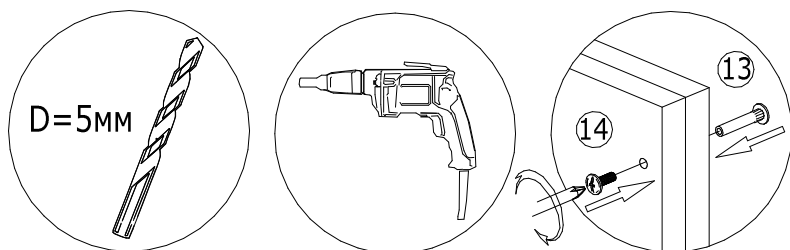



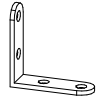
Отрегулируйте высоту шкафов в один уровень.

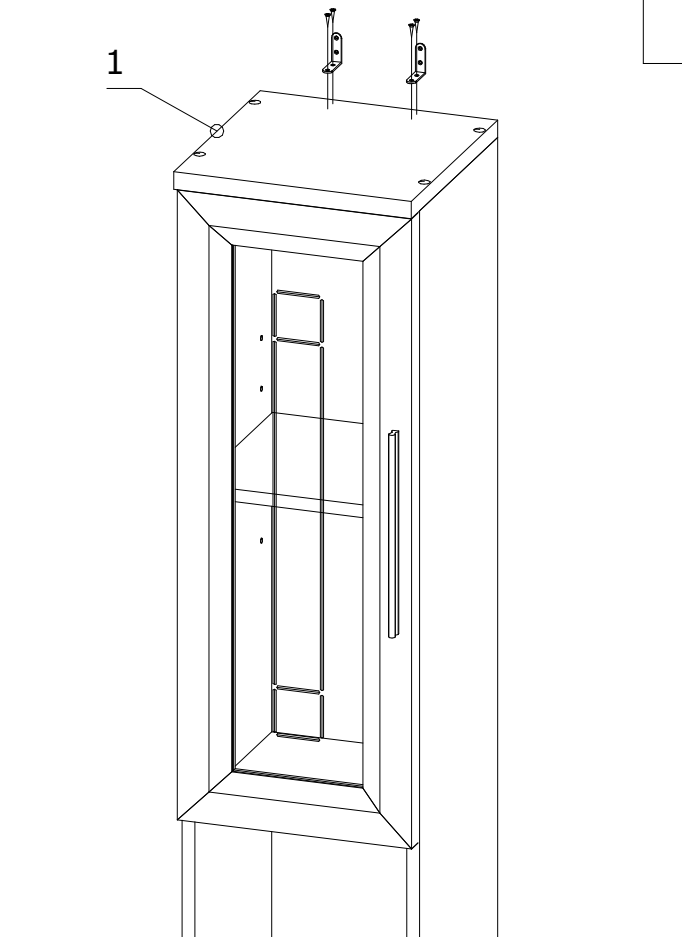


При установке изделий рядом друг с другом, необходимо просверлить отверстия диаметром 5мм в стойках изделий и стянуть через них межсекционной стяжкой №13,14.

Внимание: изделия должны быть выровнены по высоте и глубине.

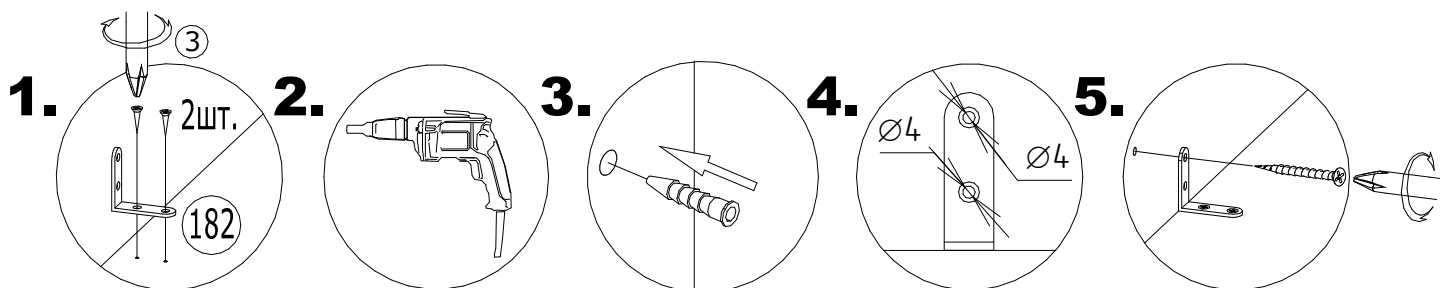


3	Саморез 4x16мм 4шт.	182	Уголок металл 38x38 2шт.
			



**Опрокидывание мебели может привести к серьезным или смертельным телесным повреждениям. Для предотвращения опрокидывания мебель должна быть прикреплена к стене.**

**Установите уголки №182 на деталь №1 снаружи или внутри изделия к сопряжённому со стеной краю. Закрепите через уголок изделие к стене, подобранным соответственно ей крепежём.**



**Используйте крепежные средства, подходящие для материала стен в Вашем доме. Крепёж к стене в комплект поставки НЕ ВХОДИТ. Если вы не уверены, какой тип креплений подходит к данному материалу, обратитесь в специализированный магазин.**