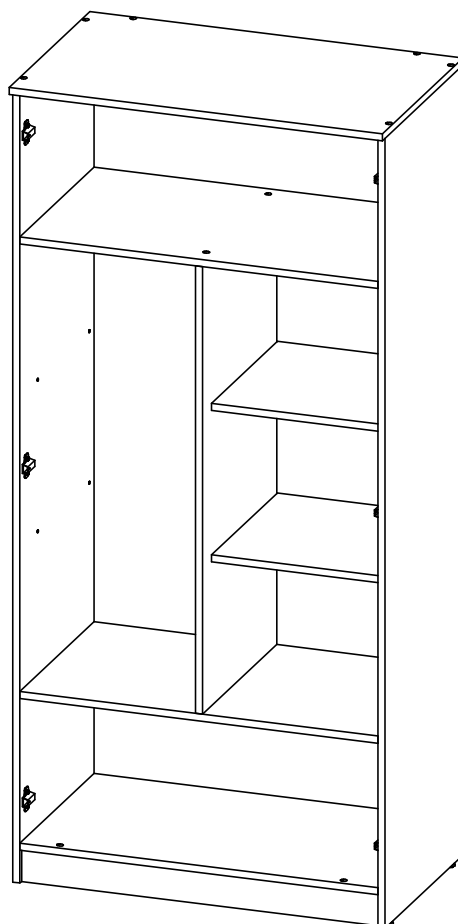


## Шкаф Марвин/Регата-1 (сборка корпуса)



**Важная информация. Внимательно прочитайте. Сохраните эту информацию.  
ПРЕДУПРЕЖДЕНИЕ**

**Изделие "Шкаф Марвин/Регата-1" в силу своей конструкции требует обязательного крепления к стене не зависимо от того будет ли он использован с другими изделиями.**

**Производитель не несёт ответственности за опрокидывание в следствии не надлежащей фиксации изделия.**

**Используйте крепежные средства, подходящие для материала стен в Вашем доме. Если вы не уверены, какой тип креплений подходит к данному материалу, обратитесь в специализированный магазин.**

ГОСТ 16371-2014 "Мебель. Общие технические условия" Декларация о соответствии ЕАЭС № RU Д-RU.ЭМ01.В.06138/19 действительна по 12.05.2024г

Благодарим Вас за покупку и искренне надеемся, что она долгое время будет доставлять Вам только удовольствие. Однако во избежание проблем, способных омрачить радость покупки, убедительно просим Вас ознакомиться и принять к сведению настоящую Информацию для потребителей и следовать ее рекомендациям.

**Приемка** При получении товара (как на складе так и на дому) не пренебрегайте проверкой приобретенной мебели на предмет ее комплектности и внешних качественных признаков. Проверку рекомендуется осуществлять вскрывая упаковку всех предметов, путем их осмотра (в первую очередь: лицевых панелей, фасадов, столешниц и т.п.) на предмет обнаружения видимых дефектов (царапин, сколов, вмятин, существенных отличий оттенков материалов, составляющих единую поверхность) и отсутствия комплектующей фурнитуры.

**Доставка** Представляет собой перемещение (погрузка, перевозка, разгрузка, подъем, транспортное экспедирование) мебели из места ее приобретения к указанному Заказчиком месту (на дом и т.п.). Рекомендуется пользоваться услугой по доставке, оказываемой продавцом, имеющим пригодные для этих целей оборудование, транспортные средства и персонал. Доставка мебели осуществляется продавцом в соответствии с «Правилами доставки и сборки мебели», с которыми Вы можете ознакомиться в мебельном магазине при покупке товара. Не рекомендуется производить самостоятельную доставку мебельных изделий. Помните, недостатки мебельных изделий, ставшие следствием самостоятельной доставки, не подлежат устранению в порядке гарантии.

**Сборка** Рекомендуется пользоваться услугой по сборке, оказываемой продавцом в соответствии с «Правилами доставки и сборки мебели», имеющим пригодные для этих целей оборудование, инструмент, технологии и персонал, поскольку в этом случае за качество оказанной услуги отвечает продавец. Не рекомендуется производить самостоятельную сборку мебели, приобретенной в разобранном виде, или ее «ремонт», «усовершенствование», а также прибегать к помощи специалистов сомнительной квалификации. Очевидная на первый взгляд простота сборки – кажущаяся: для правильной сборки необходимы профессионализм (наличие необходимых знаний и навыков; знание технологических особенностей изготовления мебельных изделий; знание свойств материалов и конструкций; приемы обработки; последовательность монтажа; совместимость и допустимость применения дополнительного оборудования и т.п.).

**Введение изделия в эксплуатацию** Для введения в эксплуатацию изделия, и скорейшего удаления запаха новой мебели, рекомендуется: 1. Протяжка пылесосом всех сочленений деталей внутри и снаружи изделия. 2. Протирка изделия слегка влажной мягкой тканью. 3. Для увеличения срока эксплуатации мебели рекомендуется периодическая протирка средствами для полировки мебели из массива и плитных материалов. 4. Не рекомендуется установка мебели в непосредственной близости от источников влаги и рядом с нагревательными приборами.

**Внимание** В случае самостоятельной или неквалифицированной сборки возможно не только возникновение недостатков в изделиях и, как следствие – утрата права на гарантийное обслуживание, но и возникновение опасности для жизни и здоровья людей. Общие условия по эксплуатации (хранению) и уходу:

Срок, в течение которого мебель сохраняет красоту и исправность, в значительной степени зависит от условий ее хранения и эксплуатации. Придерживаясь некоторых простых практических советов, Вы сможете поддерживать в наилучшем состоянии все элементы Вашей мебели.

**Климатические характеристики и условия окружающей среды** Так как мебельные изделия чувствительны к свету, влажности и сухости, к теплу и холоду, рекомендуется избегать продолжительного воздействия одного или нескольких этих условий, так как это вызывает ускоренное старение, коробление и деформацию элементов мебели.

**Свет** Не допускайте прямого воздействия солнечных лучей на мебельные изделия. Продолжительное прямое воздействие света на некоторые участки может вызвать понижение их хроматических характеристик по сравнению с другими участками, которые меньше подвергались излучению.

**Температура** Высокие значения тепла или холода, а также внезапные перепады температуры могут серьезно повредить мебельное изделие или его части. Мебельные изделия не должны располагаться ближе одного метра от источников тепла. Рекомендуемая температура воздуха для хранения и эксплуатации от + 10 до + 25гр. Не допускайте попадания на мебельные изделия горячих предметов (утюги, посуда с кипятком и т.п.), а также продолжительного воздействия вызывающих нагревание излучений (свет мощных ламп, микроволновые излучатели и т.п.).

**Влажность** Рекомендуемая относительная влажность местонахождения мебельного изделия 60 – 70%. Не следует поддерживать в течение продолжительного времени условий крайней влажности и (или) сухости, а тем более их периодической смены. С течением времени такие условия могут повлиять на целостность мебельных изделий и их элементов. Если такие условия были созданы, рекомендуется часто проветривать помещения и по мере возможности пользоваться осушителями или увлажнителями для нормализации влажности.

**Уход за мебелью** Всегда содержите поверхности мебели в полной сухости. Поверхности деталей мебели следует протирать сухой мягкой тканью (фланель, сукно, войлок и т.п.). Уход за рабочими поверхностями (столешницы, фасады и т.п.), как правило, должен осуществляться мягкой влажной тканью или специальной щеткой, возможно с применением соответствующих моющих средств или полироли (недопустимо применение моющих средств содержащих абразивные вещества). Рекомендуется очистить любую часть мебели, как можно скорее, после того, как она испачкалась. Если Вы оставите загрязнение на некоторое время, то заметно повышается опасность образования разводов, пятен и повреждений мебельных изделий или их частей. В случае стойких загрязнений рекомендуется использовать специальные очистители, которые в настоящее время представлены в достаточно большом ассортименте. В этом случае необходимо следовать инструкциям производителей очистителей о порядке и области их применения.

При уходе за деталями мебели с УФ-печатью исключить протирание и промывание с использованием мыла и других щелочесодержащих и абразивных моющих средств и жестких металлических, либо содержащих абразивную шкурку щеток, губок и т.д.;

**Агрессивные среды и абразивные материалы** Ни в коем случае не допускайте воздействия на мебельные изделия агрессивных жидкостей (кислот, щелочей, растворителей и т.п.), содержащих такие жидкости продуктов и их паров. Подобные вещества и соединения являются химически активными, реакция с ними может повлечь негативные последствия для Вас и Вашего имущества. Также стоит помнить, что некоторые специфические моющие (чистящие) составы могут содержать высокую концентрацию агрессивных химических веществ и/или абразивные составы. Применение подобных моющих средств недопустимо.

Уважаемые покупатели, сообщаем Вам, что наши товары сертифицированы на соответствие российским требованиям безопасности по системе ГОСТ-Р. Если вышеизложенная информация по каким-либо причинам показалась Вам недостаточной, Вы можете получить дополнительные исчерпывающие сведения и рекомендации в наших мебельных салонах.

## ИНСТРУКЦИЯ ПО СБОРКЕ.

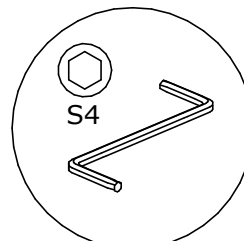
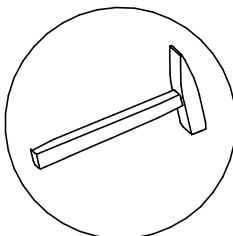
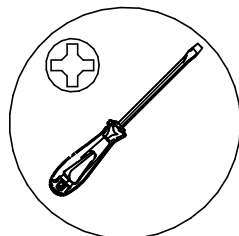
**Внимание** Перед началом сборки изделия полностью ознакомьтесь с инструкцией по сборке. Несоблюдение последовательности сборки, а также неправильная установка фурнитуры может привести к порче изделия, и как следствие, возникновению опасности для здоровья Ваших детей. Нарушение инструкции по сборке лишает Вас права на гарантийное обслуживание.

Производитель оставляет за собой право вносить незначительные конструктивные изменения для усовершенствования конструкции изделия и технологического процесса.

Для сборки изделия, вам потребуется:



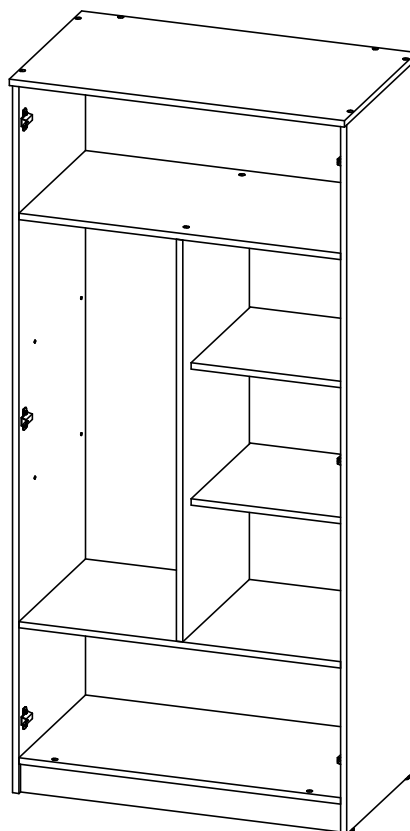
Х 1



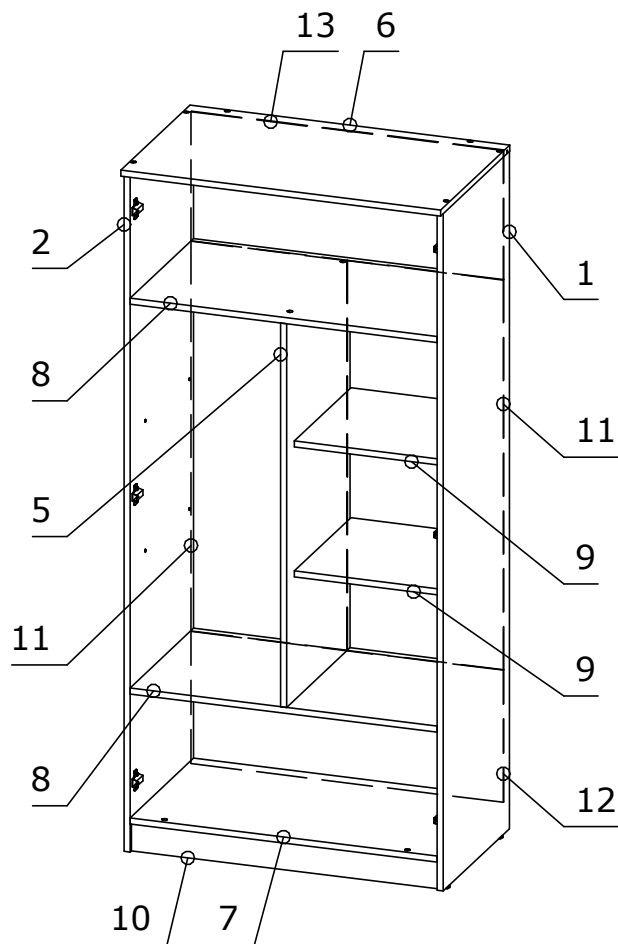
Входит в комплект

Убедитесь что поверхность, на которой Вы будете собирать мебель, не содержит предметов и веществ, которые могут повредить детали мебели.

Сборка шкафа



стр.5-16



↓

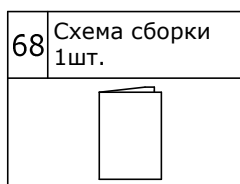
Перечень деталей.

Изделие "Корпус шкафа Марвин/Регата-1"

Поз.	Наименование	Готовая деталь		Толщина	Кол-во	Упаковка
		Длина	Ширина			
1	Стойка пр	480	1784	16	1	1
2	Стойка лев	480	1784	16	1	1
5	Средник	460	1010	16	1	2
6	Крышка	842	500	16	1	3
7	Горизонт низ	808	460	16	1	2
8	Горизонт	808	460	16	2	2
9	Полка	409	392	16	2	3
10	Цоколь	808	74	16	2	3
11	Задняя стенка средняя	1026	410	4	2	1
12	Задняя стенка низ	822	348	4	1	3
13	Задняя стенка верх	822	340	4	1	3

## Комплект поставки.

Находится в упаковке №1 изделия "Корпус шкафа Марвин/Регата-1"



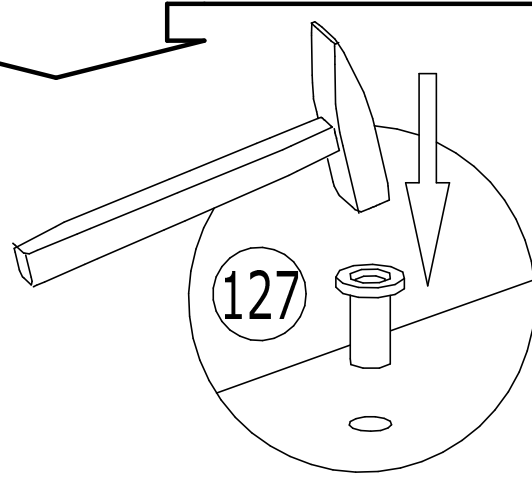
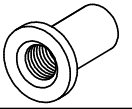
Находится в упаковке №2 изделия "Корпус шкафа Марвин/Регата-1"

1	Шкант 8х30мм 12шт.	2	Евровинт 7х50мм 12шт.	3	Саморез 4х16мм 20шт.	4	Муфта эксцентрика 12шт.	5	Дюбель евроинт 12шт.	6	Гвоздь 8шт.
											
7	Ключ шестигранный 1шт.	15	Ножка М6 4шт.	16	Штангодержатель 4шт.	19	Полкодержатель 8шт.	20	Заглушка для эксцентрика 8шт.	21	Заглушка для евровинта 12шт.
											
23	Саморез 4,2х16мм ШСММ 17шт.	30	Заглушка для отв. 5мм 16шт.	32	Петля накладная с доводчиком с планкой 6шт.	75	Штанга овальная 390мм. 2шт.	127	Втулка от опоры 4шт.	214	Уголок мебельный с саморезом - 10шт.
											

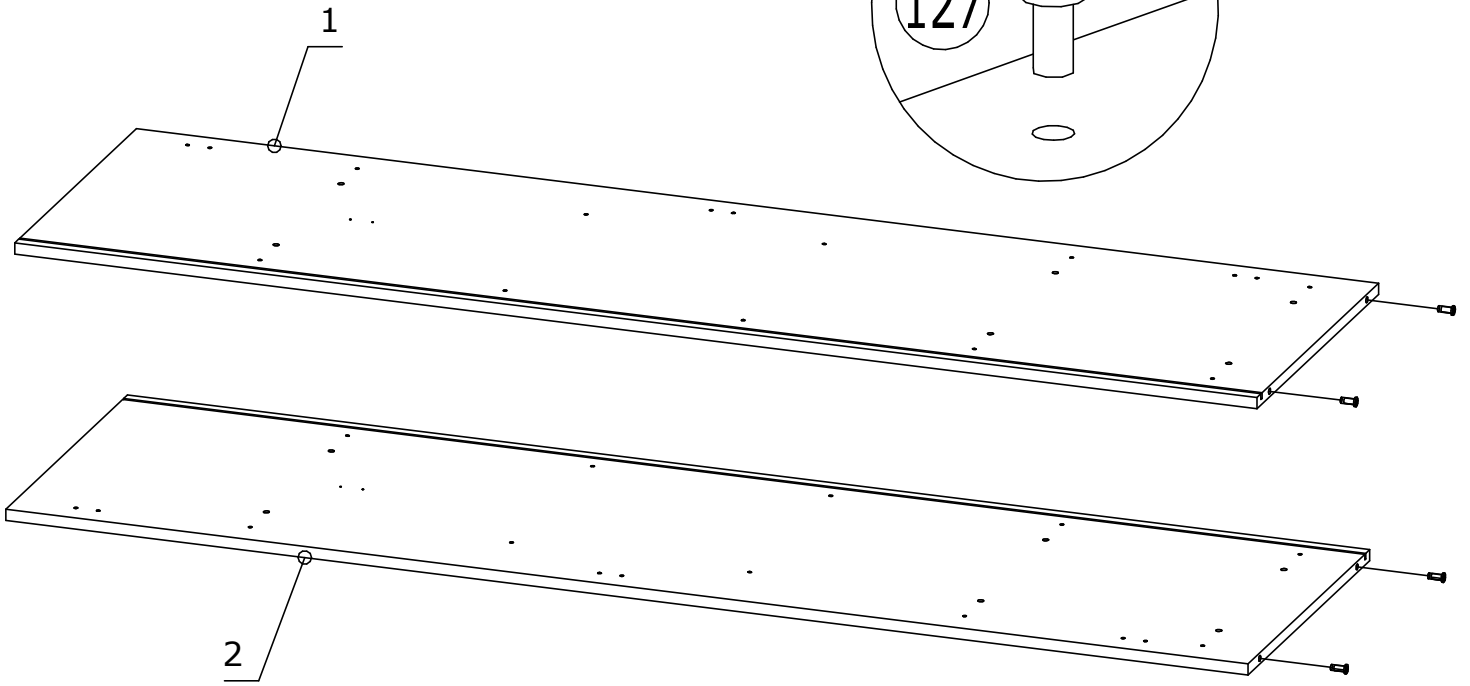
Номер фурнитуры на схеме сборки обозначается в кружке, например

①

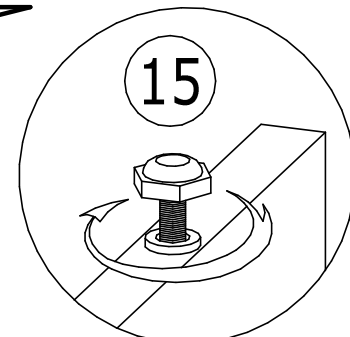
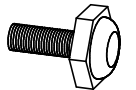
127 Втулка от опоры  
4шт.



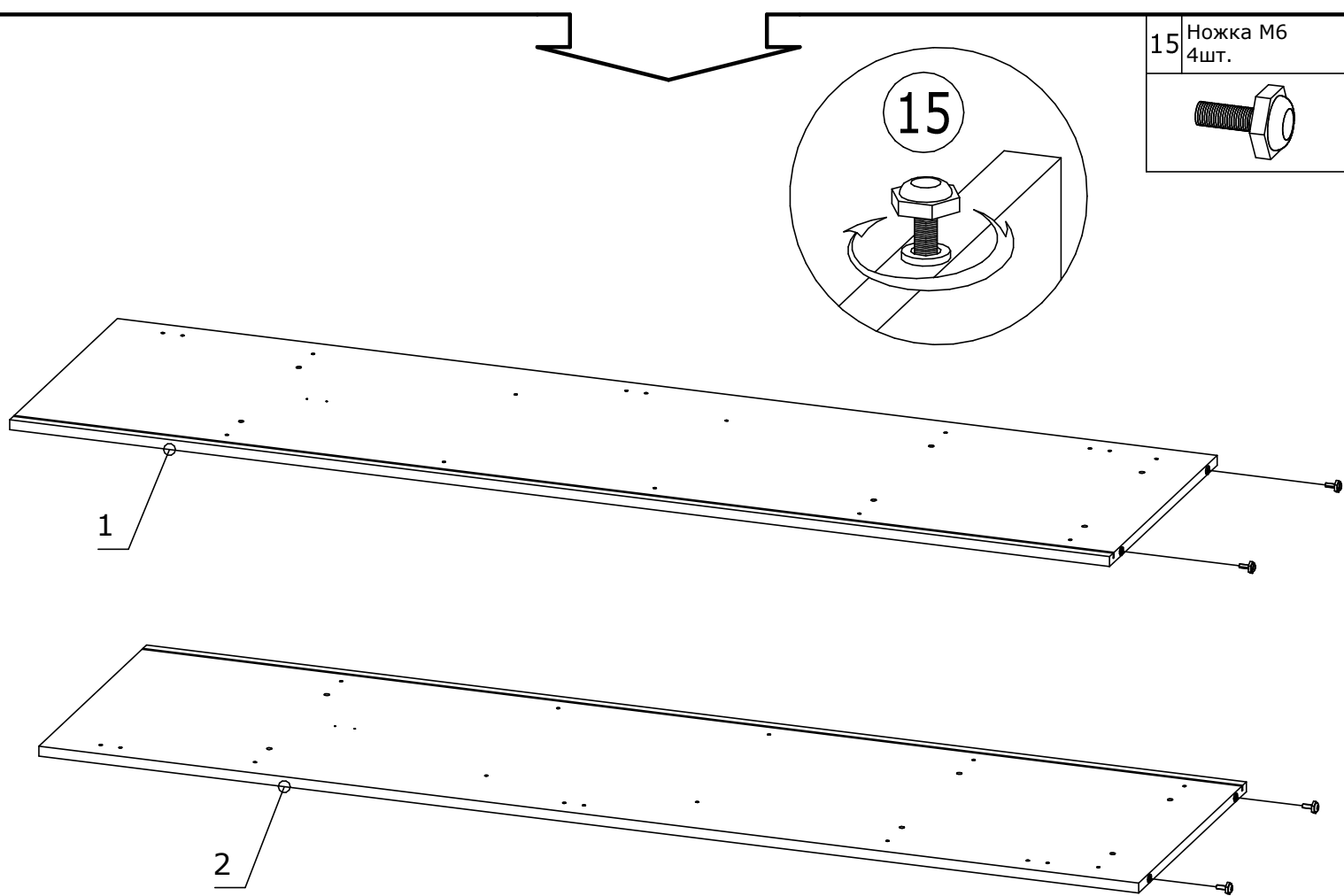
127

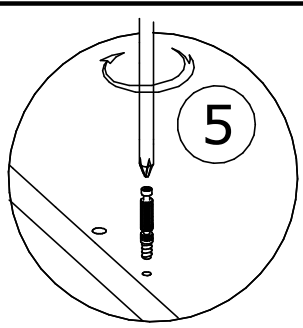


15 Ножка М6  
4шт.

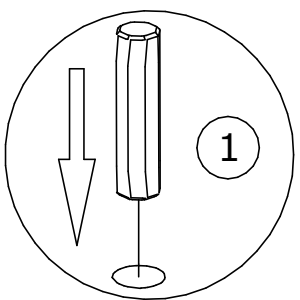
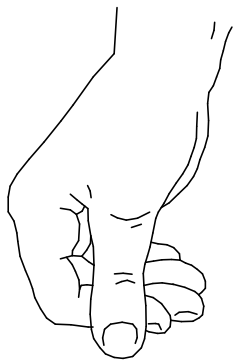
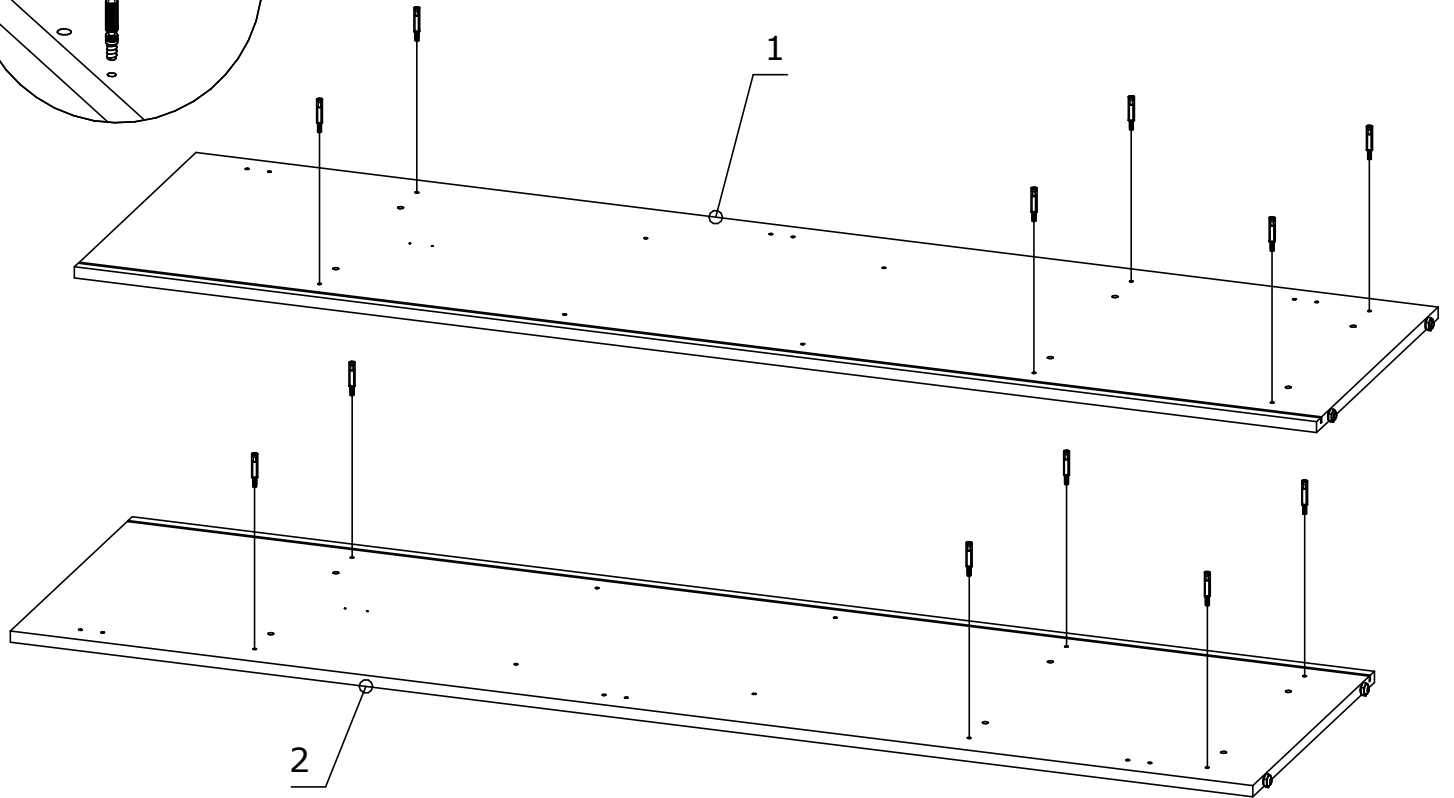


15

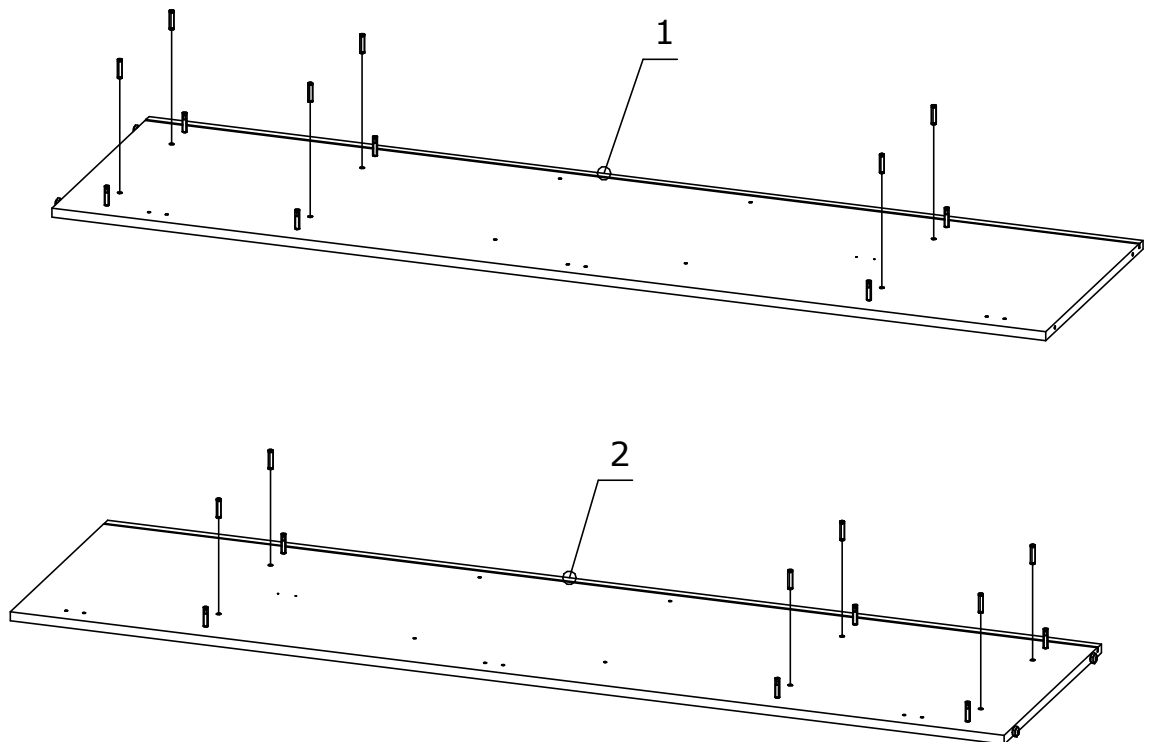




5 Дюбель евроинт  
12шт.

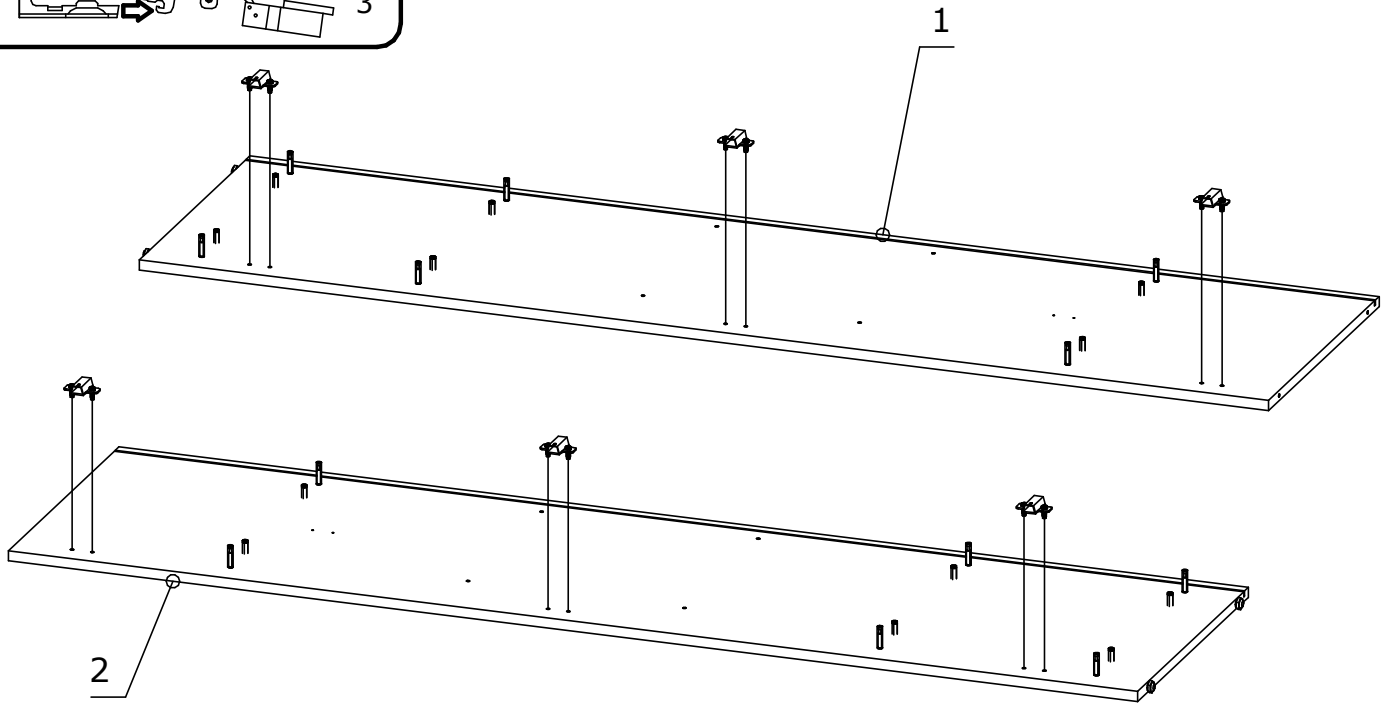
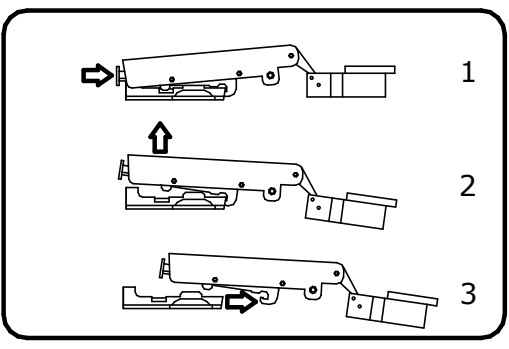
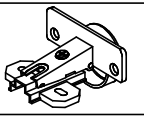


1 Шкант 8x30мм  
12шт.





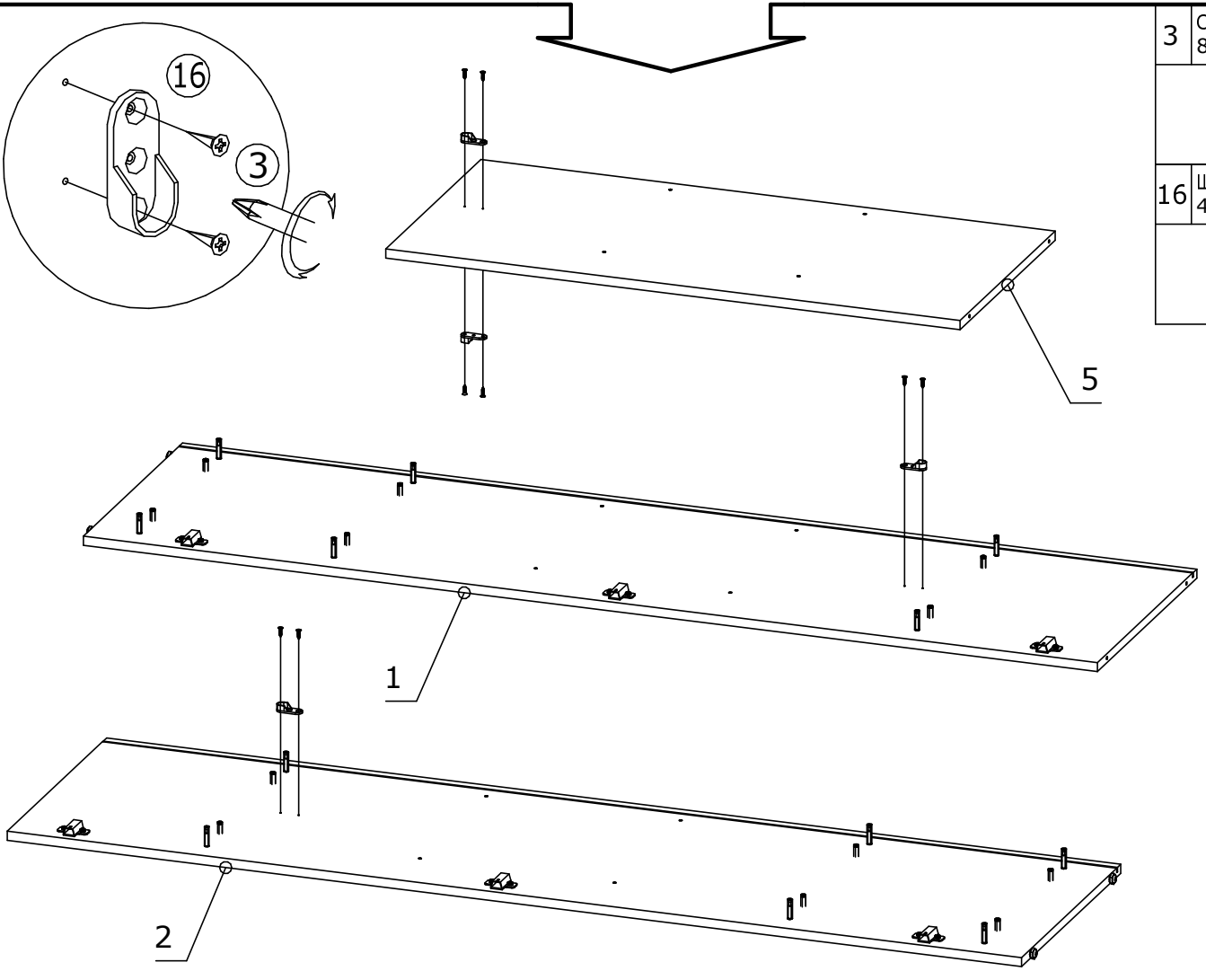
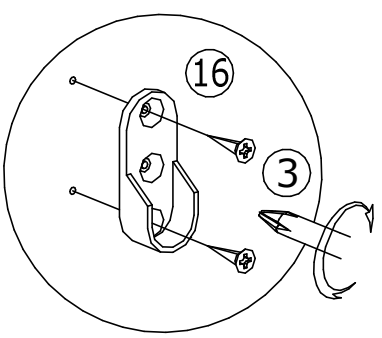
32 Петля накладная с доводчиком с планкой 6шт.

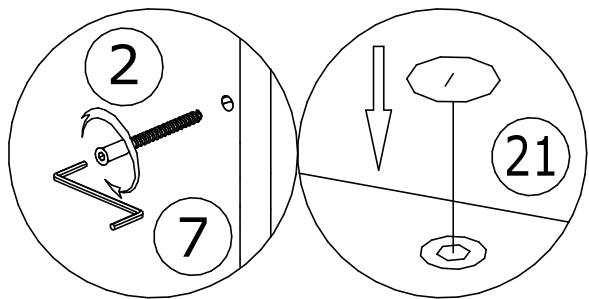


3 Саморез 4x16мм 8шт.

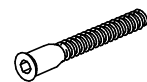


16 Штангодержатель 4шт.

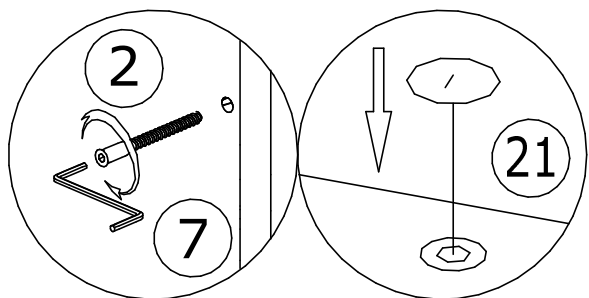
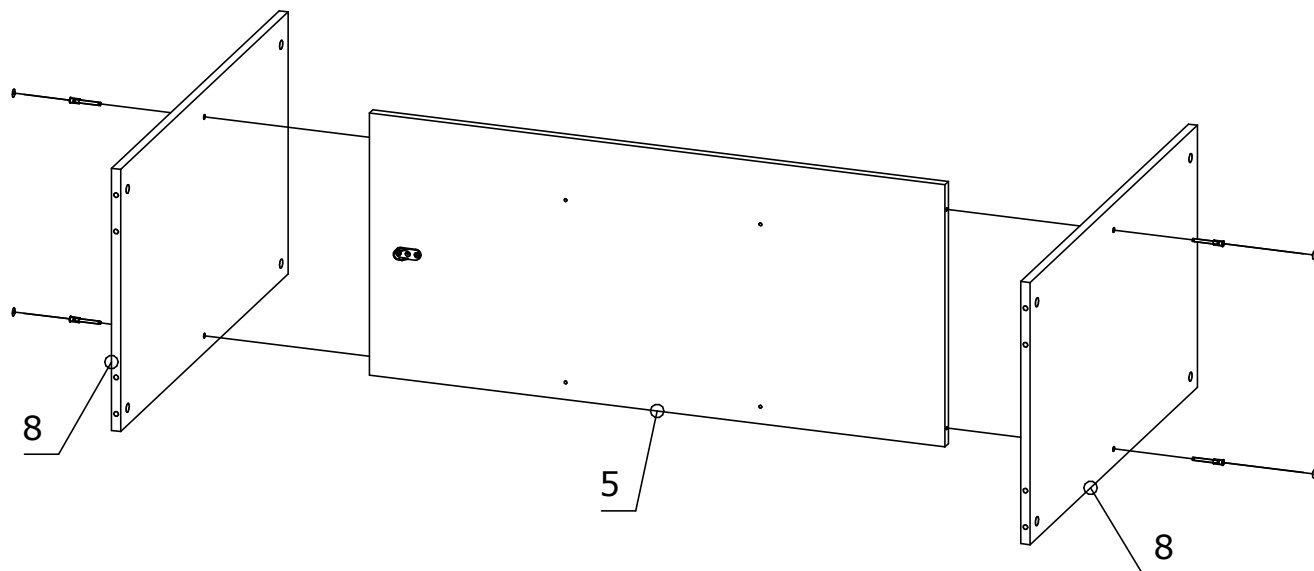




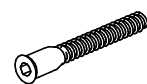
2 Евровинт 7x50мм  
4шт.



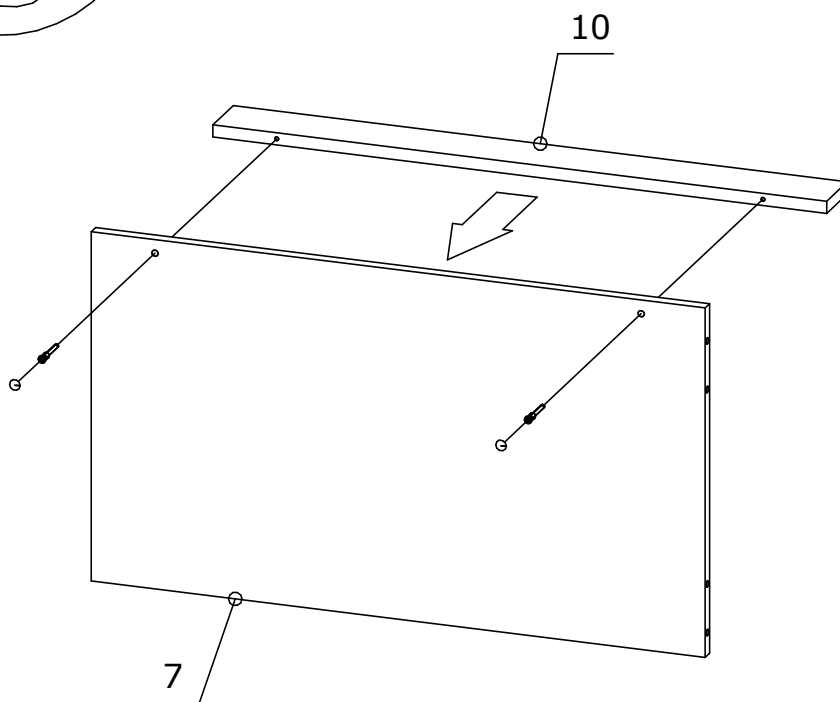
21 Заглушка для  
евровинта 4шт.

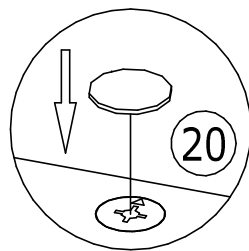
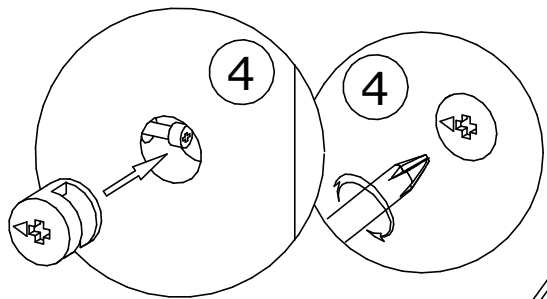


2 Евровинт 7x50мм  
2шт.

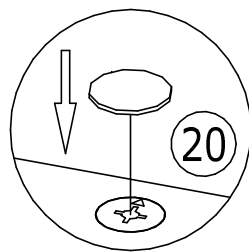
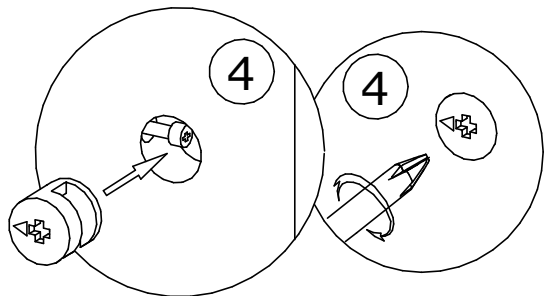
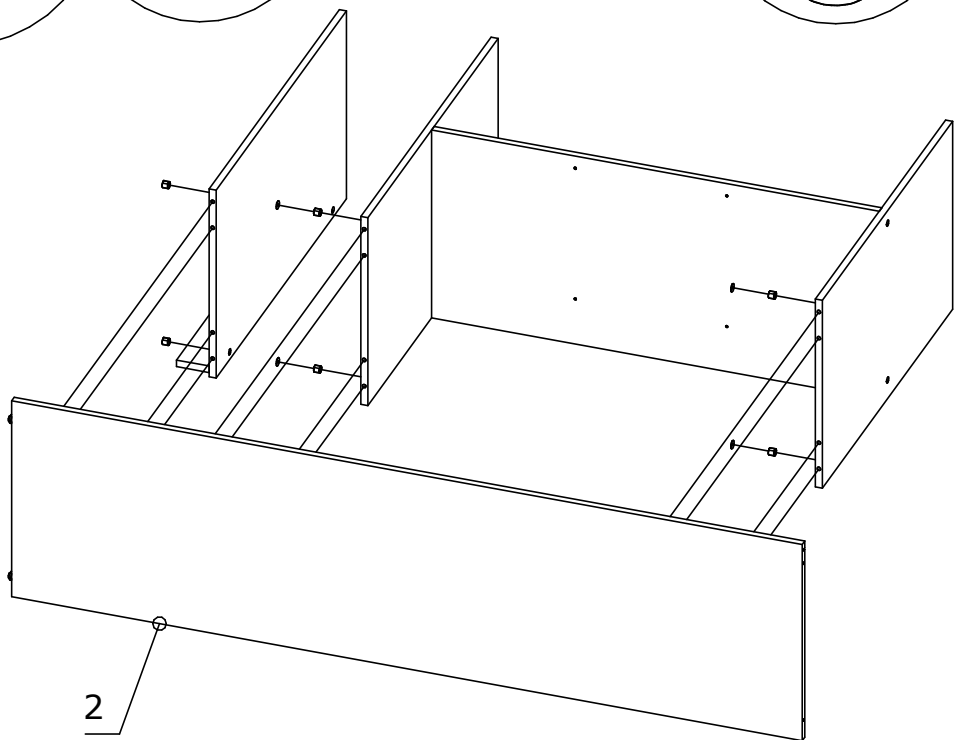


21 Заглушка для  
евровинта 2шт.

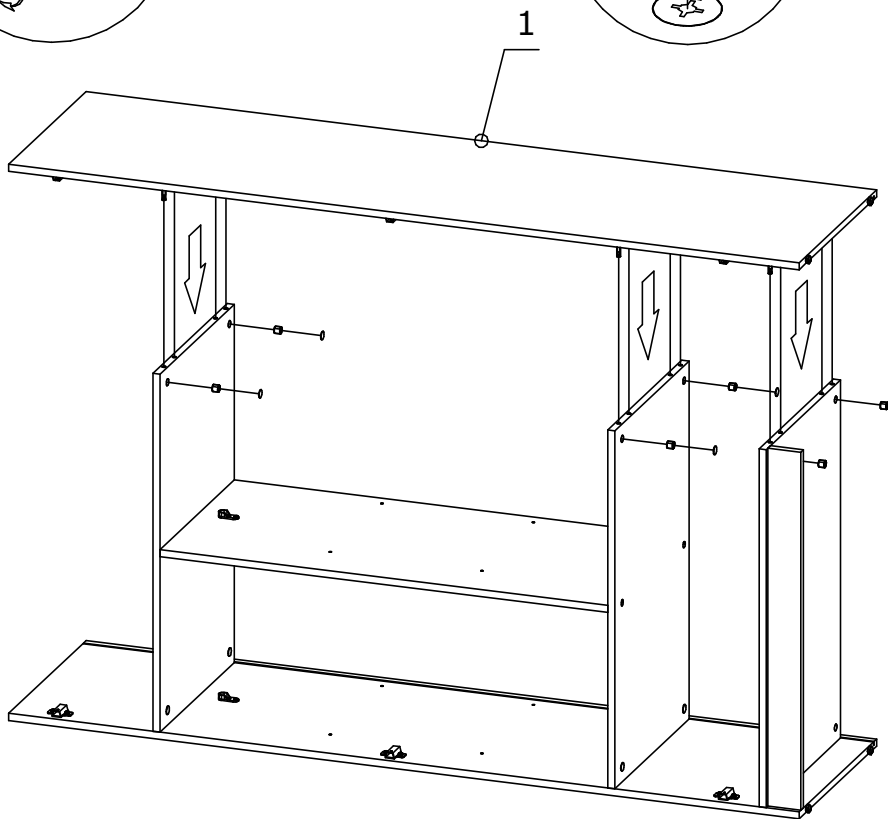


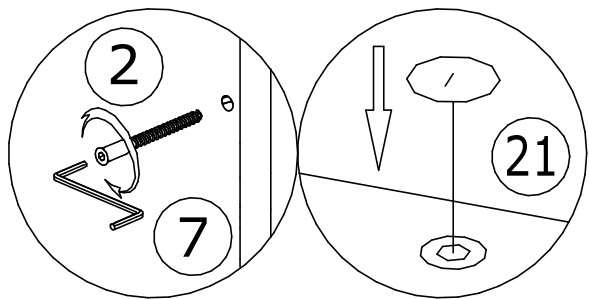


4	Муфта эксцентрика 6шт.
	
20	Заглушка для эксцентрика 4шт.
	

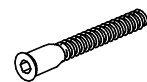


4	Муфта эксцентрика 6шт.
	
20	Заглушка для эксцентрика 4шт.
	

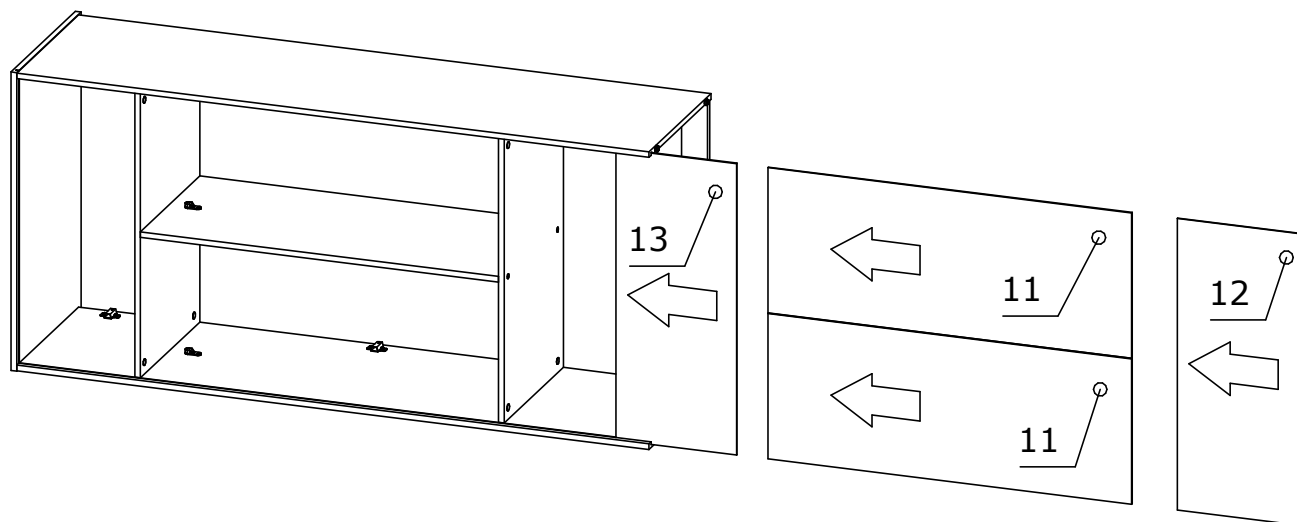
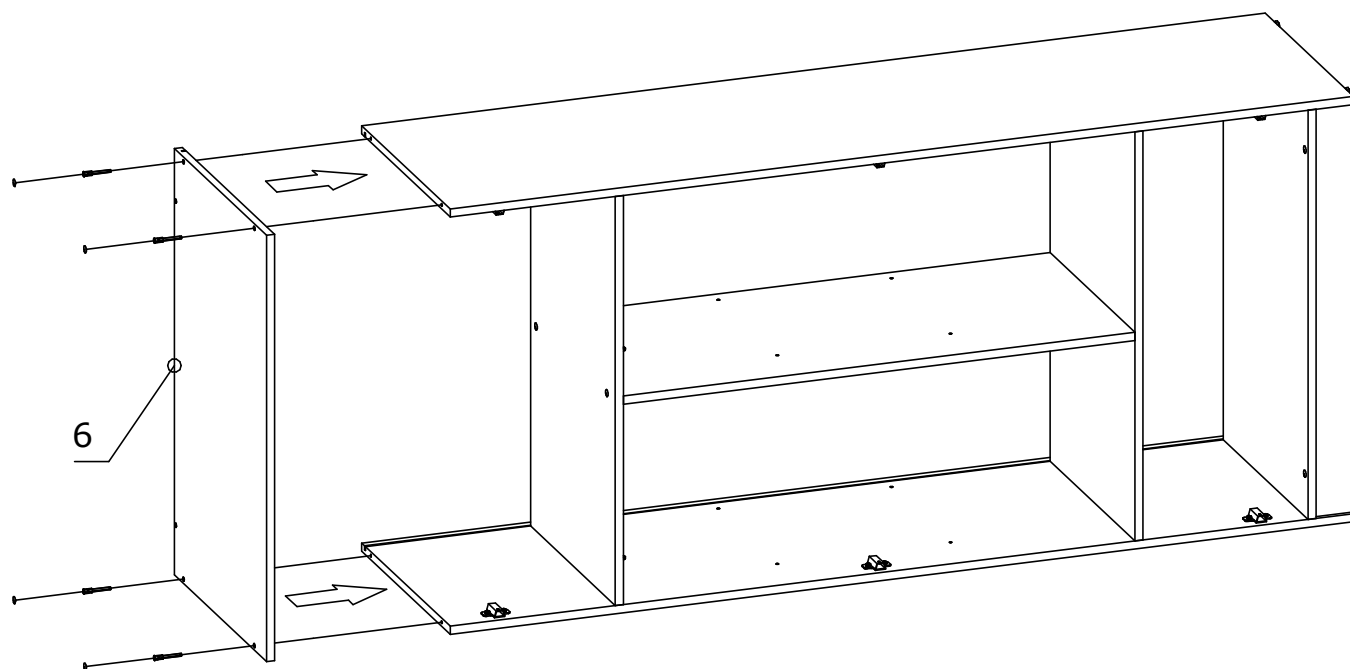




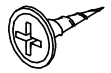
2 Евровинт 7x50мм  
4шт.



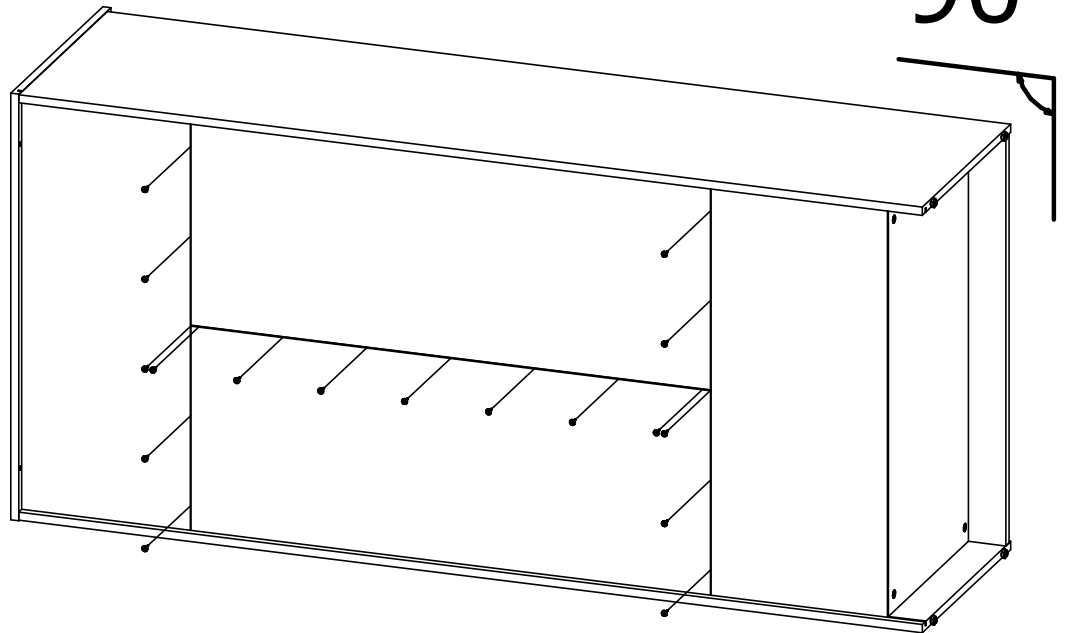
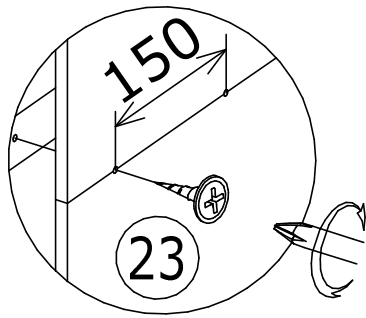
21 Заглушка для  
евровинта 4шт.



23 Саморез 4,2x16мм  
ШСММ 17шт.

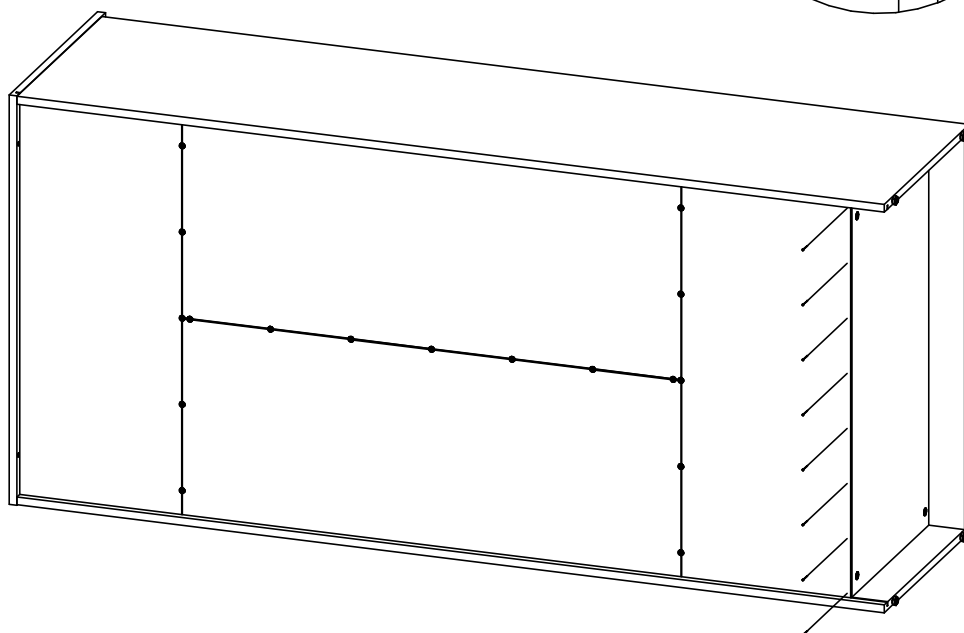
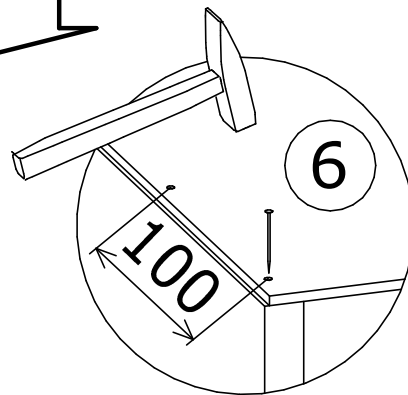


Перед установкой задней стенки проверить равны ли диагонали  
проёма шкафа

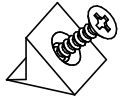


90°

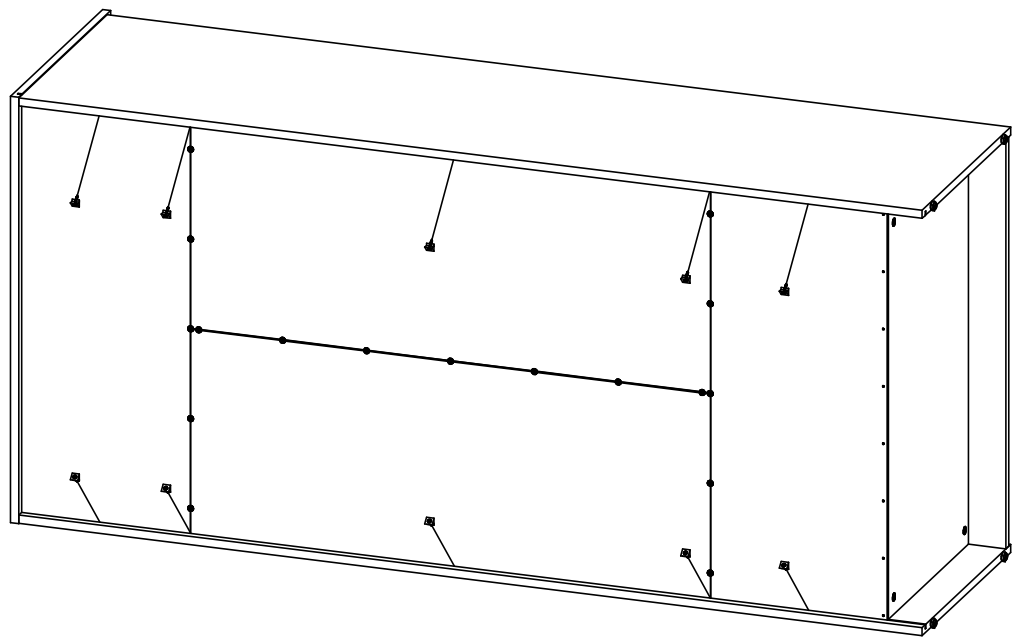
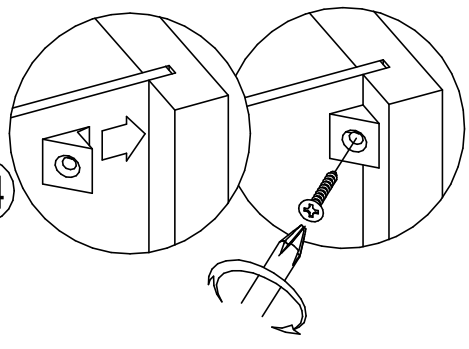
6 Гвоздь  
8шт.



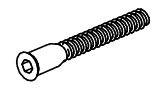
214 Уголок мебельный с саморезом - 10шт



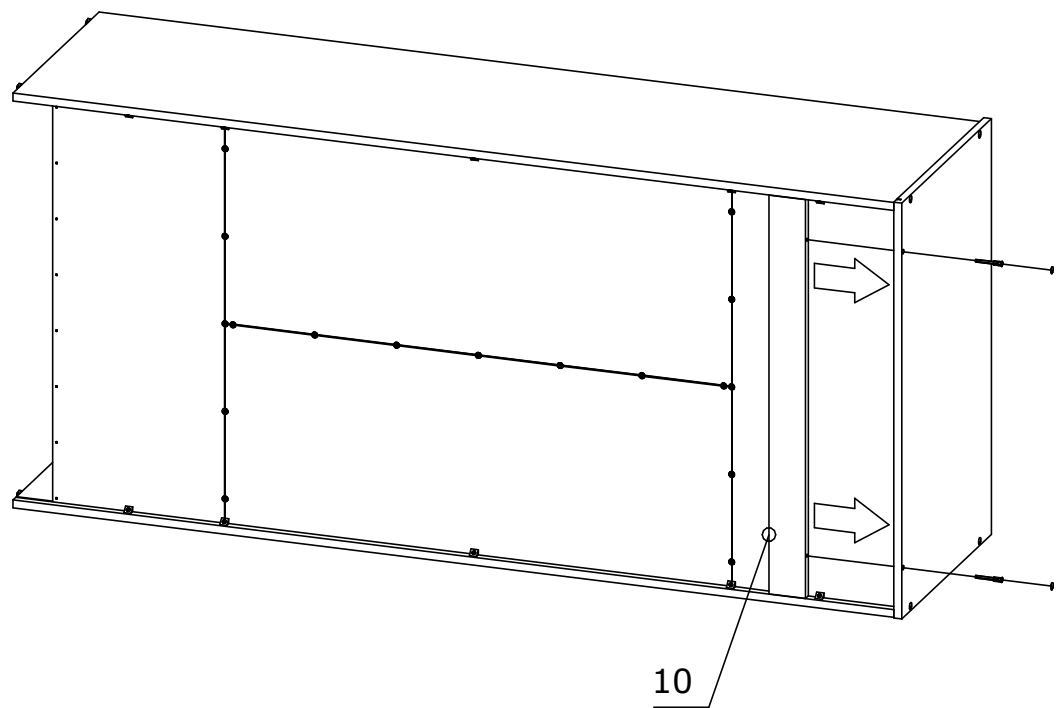
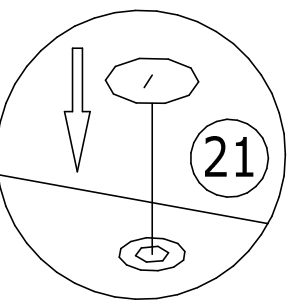
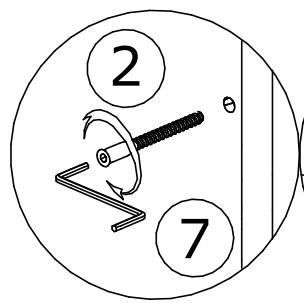
214



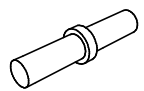
2 Евровинт 7x50мм 2шт.



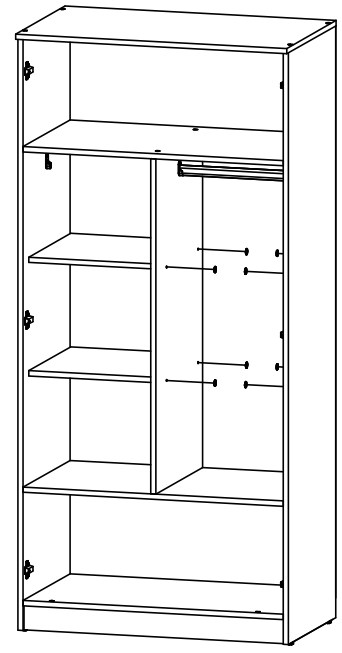
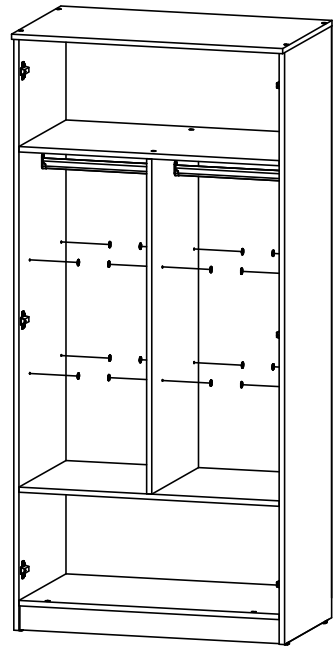
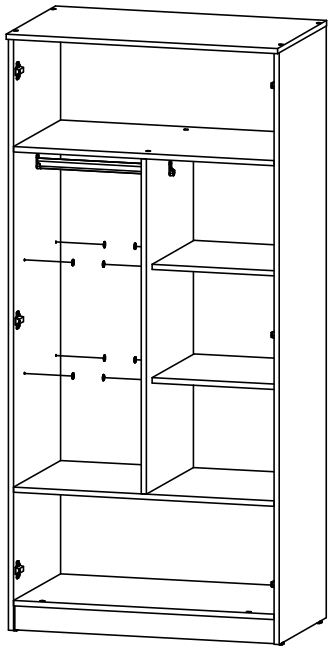
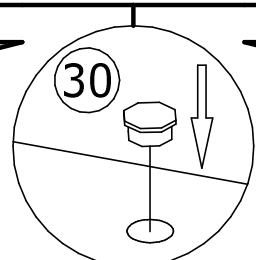
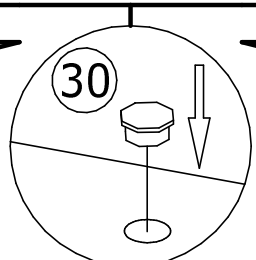
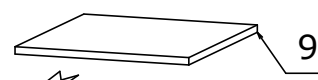
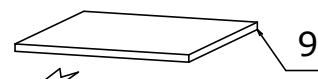
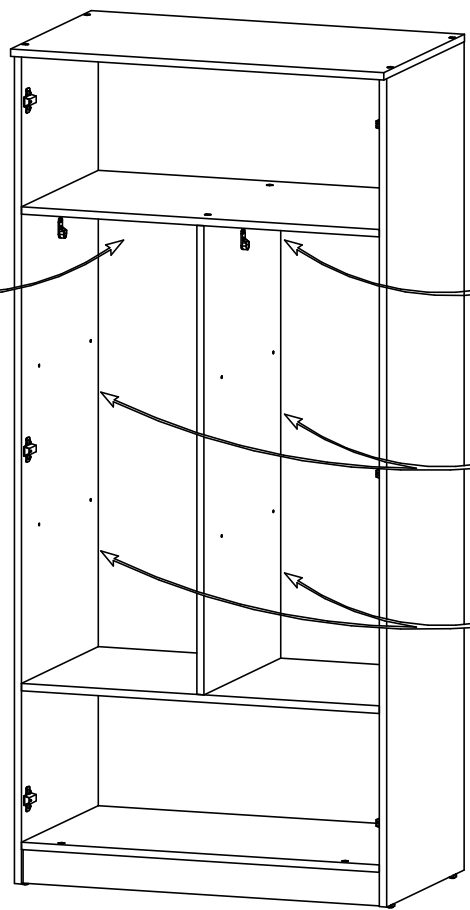
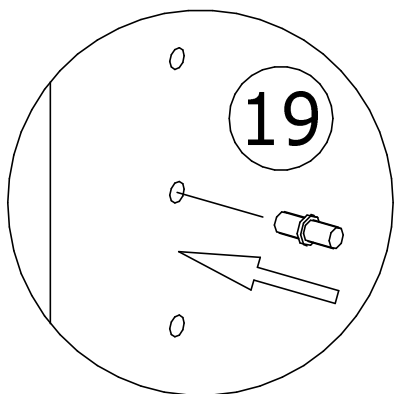
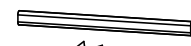
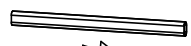
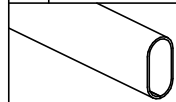
21 Заглушка для евровинта 2шт.

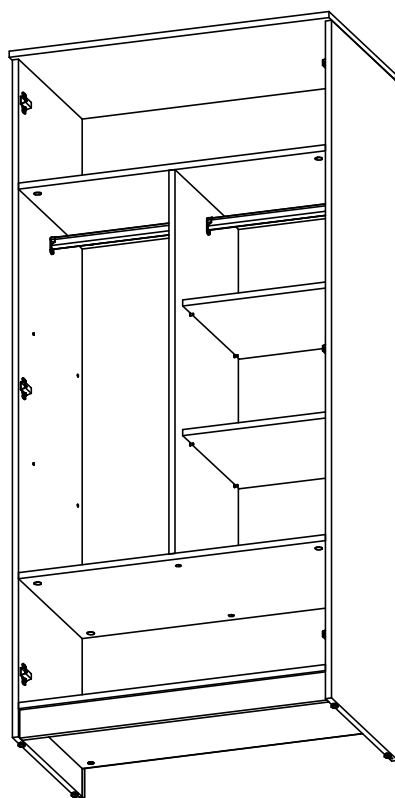
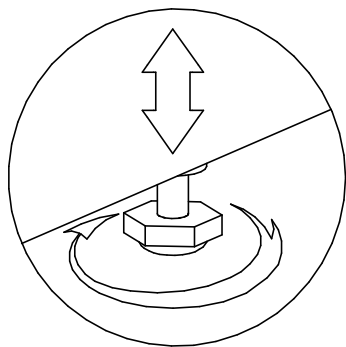


19 Полкодержатель  
8шт.



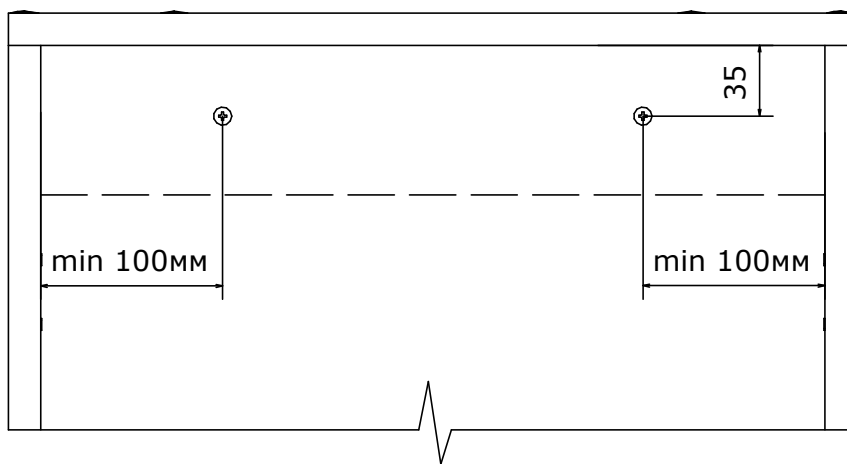
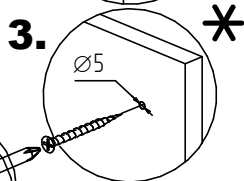
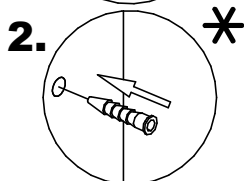
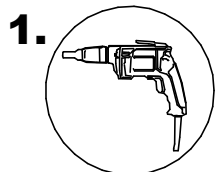
75 Штанга овальная  
390мм. 2шт.





Для компенсации неровностей пола, произвести регулировку опор

**Опрокидывание мебели может привести к серьезным или смертельным телесным повреждениям. Для предотвращения опрокидывания мебель должна быть прикреплена к стене.**



**\* Используйте крепежные средства, подходящие для материала стен в Вашем доме. Крепёж к стене в комплект поставки НЕ ВХОДИТ. Если вы не уверены, какой тип креплений подходит к данному материалу, обратитесь в специализированный магазин.**