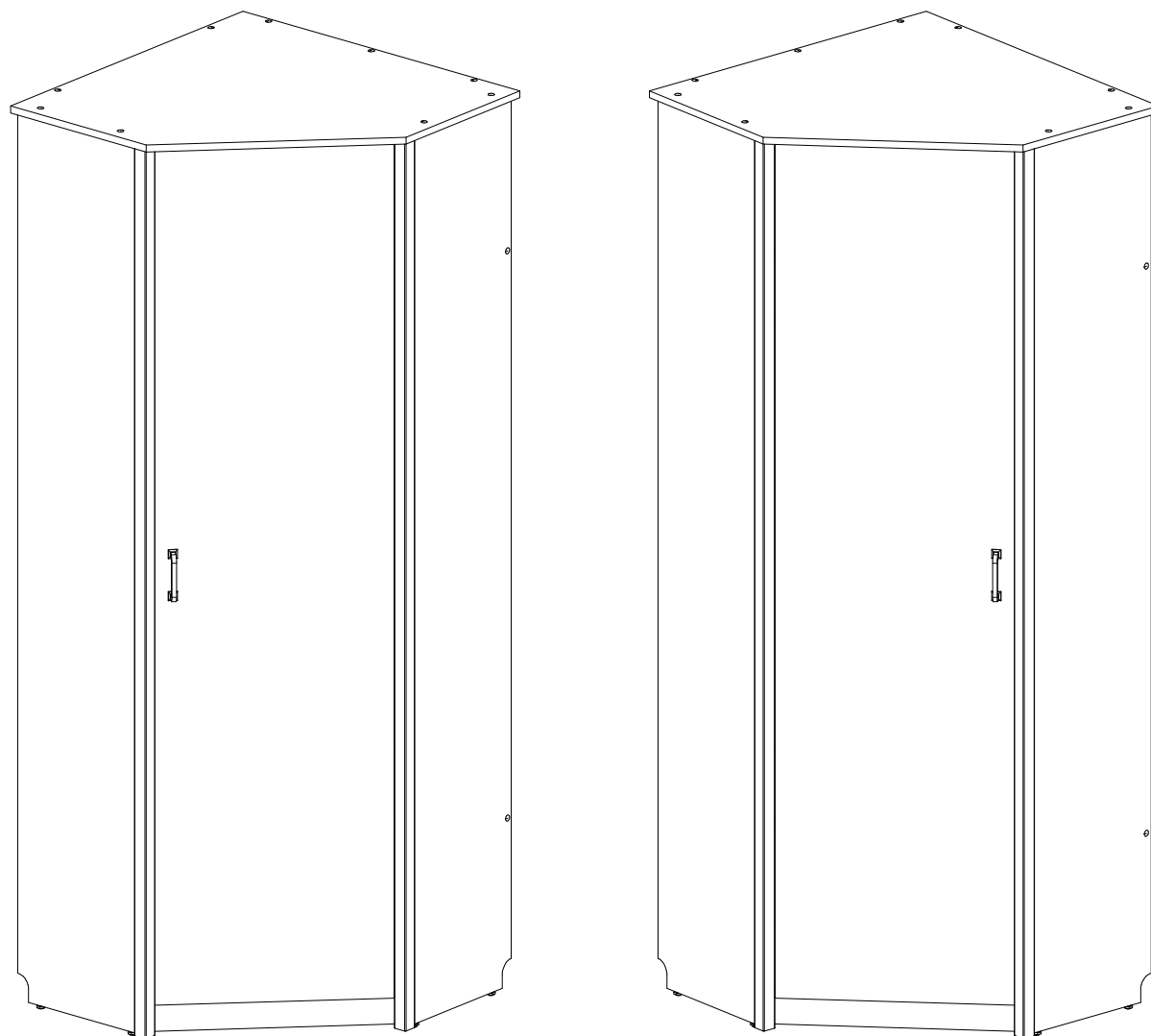


"Шкаф Лофт-4"



**Важная информация. Внимательно прочитайте. Сохраните эту информацию.
ПРЕДУПРЕЖДЕНИЕ**

Изделие "Шкаф Лофт-4" в силу своей конструкции требует обязательного крепления к стене не зависимо от того будет ли он использован с другими изделиями.

Производитель не несёт ответственности за опрокидывание в следствии не надлежащей фиксации изделия.

Используйте крепежные средства, подходящие для материала стен в Вашем доме. Если вы не уверены, какой тип креплений подходит к данному материалу, обратитесь в специализированный магазин.

В комплект поставки входят дюбеля для крепления изделия к стене из БЕТОНА.

Набор мебели бытовой корпусной "Лофт" изготовлен в соответствии с требованиями ГОСТ 16371-2014 декларация о соответствии ЕАЭС № RU Д-RU.OM02.B.27402 от 03.05.2017г. Действительна по 02.05.2022г

Правила и условия эффективного и безопасного использования мебели. (ГОСТ Р 16371, ГОСТ Р 19917)

Благодарим Вас за покупку и искренне надеемся, что она долгое время будет доставлять Вам только удовольствие. Однако во избежание проблем, способных омрачить радость покупки, убедительно просим Вас ознакомиться и принять к сведению настоящую Информацию для потребителей и следовать ее рекомендациям.

Приемка При получении товара (как на складе так и на дому) не пренебрегайте проверкой приобретенной мебели на предмет ее комплектности и внешних качественных признаков. Проверку рекомендуется осуществлять вскрывая упаковку всех предметов, путем их осмотра (в первую очередь: лицевых панелей, фасадов, столешниц и т.п.) на предмет обнаружения видимых дефектов (царапин, сколов, вмятин, существенных отличий оттенков материалов, составляющих единую поверхность) и отсутствия комплектующей фурнитуры.

Доставка Представляет собой перемещение (погрузка, перевозка, разгрузка, подъем, транспортное экспедирование) мебели из места ее приобретения к указанному Заказчиком месту (на дом и т.п.). Рекомендуется пользоваться услугой по доставке, оказываемой продавцом, имеющим пригодные для этих целей оборудование, транспортные средства и персонал. Доставка мебели осуществляется продавцом в соответствии с «Правилами доставки и сборки мебели», с которыми Вы можете ознакомиться в мебельном магазине при покупке товара. Не рекомендуется производить самостоятельную доставку мебельных изделий. Помните, недостатки мебельных изделий, ставшие следствием самостоятельной доставки, не подлежат устранению в порядке гарантии.

Сборка Рекомендуется пользоваться услугой по сборке, оказываемой продавцом в соответствии с «Правилами доставки и сборки мебели», имеющим пригодные для этих целей оборудование, инструмент, технологии и персонал, поскольку в этом случае за качество оказанной услуги отвечает продавец. Не рекомендуется производить самостоятельную сборку мебели, приобретенной в разобранном виде, или ее «ремонт», «усовершенствование», а также прибегать к помощи специ- алистов сомнительной квалификации. Очевидная на первый взгляд простота сборки – кажущаяся: для правильной сборки необходимы профессионализм (наличие необходимых знаний и навыков; знание технологических особенностей изготовления мебельных изделий; знание свойств материалов и конструкций; приемы обработки); последовательность монтажа; совмес- тимость и допустимость применения дополнительного оборудования и т.п.).

Введение изделия в эксплуатацию Для введения в эксплуатацию изделия, и скорейшего удаления запаха новой мебели, рекомендуется: 1. Протяжка пылесосом всех сочленений деталей внутри и снаружи изделия. 2. Протирка изделия слегка влажной мягкой тканью. 3. Для увеличения срока эксплуатации мебели рекомендуется периодическая протирка средствами для полировки мебели из массива и плитных материалов. 4. Не рекомендуется установка мебели в непосредственной близости от источников влаги и рядом с нагревательными приборами.

Внимание В случае самостоятельной или неквалифицированной сборки возможно не только возникновение недостатков в изделиях и, как следствие – утрата права на гарантийное обслуживание, но и возникновение опасности для жизни и здоровья людей. Общие условия по эксплуатации (хранению) и уходу:

Срок, в течение которого мебель сохраняет красоту и исправность, в значительной степени зависит от условий ее хранения и эксплуатации. Придерживаясь некоторых простых практических советов, Вы сможете поддерживать в наилучшем состоянии все элементы Вашей мебели.

Климатические характеристики и условия окружающей среды Так как мебельные изделия чувствительны к свету, влажности и сухости, к теплу и холоду, рекомендуется избегать продолжительного воздействия одного или нескольких этих условий, так как это вызывает ускоренное старение, коробление и деформацию элементов мебели.

Свет Не допускайте прямого воздействия солнечных лучей на мебельные изделия. Продолжительное прямое воздействие света на некоторые участки может вызвать понижение их хроматических характеристик по сравнению с другими участками, которые меньше подвергались излучению.

Температура Высокие значения тепла или холода, а также внезапные перепады температуры могут серьезно повредить мебельное изделие или его части. Мебельные изделия не должны располагаться ближе одного метра от источников тепла. Рекомендуемая температура воздуха для хранения и эксплуатации от + 10 до + 25°С. Не допускайте попадания на мебельные изделия горячих предметов (утюги, посуда с кипятком и т.п.), а также продолжительного воздействия вызывающих нагревание излучений (свет мощных ламп, микроволновые излучатели и т.п.).

Влажность Рекомендуемая относительная влажность местонахождения мебельного изделия 60 – 70%. Не следует поддерживать в течение продолжительного времени условий крайней влажности и (или) сухости, а тем более их периодической смены. С течением времени такие условия могут повлиять на целостность мебельных изделий и их элементов. Если такие условия были созданы, рекомендуется часто проветривать помещения и по мере возможности пользоваться осушителями или увлажнителями для нормализации влажности.

Всегда содержите поверхности мебели в полной сухости. Поверхности деталей мебели следует протирать сухой мягкой тканью (фланель, сукно, войлок и т.п.). Уход за рабочими поверхностями (столешницы, фасады и т.п.), как правило, должен осуществляться мягкой влажной тканью или специальной щеткой, возможно с применением соответствующих моющих средств или полироли (недопустимо применение моющих средств содержащих абразивные вещества). Рекомендуется очистить любую часть мебели, как можно скорее, после того, как она испачкалась. Если Вы оставите загрязнение на некоторое время, то заметно повышается опасность образования разводов, пятен и повреждений мебельных изделий или их частей. В случае стойких загрязнений рекомендуется использовать специальные очистители, которые в настоящее время представлены в достаточно большом ассортименте. В этом случае необходимо следовать инструкциям производителей очистителей о порядке и области их применения.

Агрессивные среды и абразивные материалы Ни в коем случае не допускайте воздействия на мебельные изделия агрессивных жидкостей (кислот, щелочей, растворителей и т.п.), содержащих такие жидкости продуктов и их паров. Подобные вещества и соединения являются химически активными, реакция с ними может повлечь негативные последствия для Вас и Вашего имущества. Также стоит помнить, что некоторые специфические моющие (чистящие) составы могут содержать высокую концентрацию агрессивных химических веществ и/или абразивные составы. Применение подобных моющих средств недопустимо.

Уважаемые покупатели, сообщаем Вам, что наши товары сертифицированы на соответствие российским требованиям безопасности по системе ГОСТ-Р. Если вышеизложенная информация по каким-либо причинам показалась Вам недостаточной, Вы можете получить дополнительные исчерпывающие сведения и рекомендации в наших мебельных салонах.

Перечень деталей.

Поз.	Наименование	Готовая деталь		Толщина	Кол-во
		Длина	Ширина		
1	Фасад	1964	517	16	1
2	Крышка	776	776	16	1
3	Горизонт	732	732	16	1
4	Стойка лев	2032	338	16	1
5	Стойка пр	2032	338	16	1
6	Горизонт	732	732	16	1
7	Горизонт низ	732	732	16	1
8	Задняя стенка	416	732	16	1
9	Задняя стенка	368	732	16	1
10	Задняя стенка	1136	232	16	1
11	Горизонт	716	232	16	2
12	Планка	716	128	16	1
13	Пилястра	2032	32	32	2
14	Цоколь	670	64	16	1
15	Цоколь	568	64	16	1
16	Цоколь	414	64	16	1
17	Задняя стенка	1166	517	4	1
18	Задняя стенка	422	738	4	1
19	Задняя стенка	382	738	4	4
20	Цоколь	670	64	16	1
21	Цоколь	686	64	16	1

Комплект поставки.

1 Шкант 8x30мм 36шт.	2 Евровинт 7x50мм 14шт.	3 Саморез 4x16мм 14шт.	4 Муфта эксцентрика 12шт.	5 Дюбель еврвинт 12шт.	6 Гвоздь 70шт.	7 Ключ шестигранный 1шт.
9 Саморез 3,5x30мм 6шт.	10 Дюбель евро V8 11мм 20шт.	15 Опора врезная 6шт.	20 Заглушка для эксцентрика 12шт.	21 Заглушка для евровинта 14шт.	22 Винт М6x12 2шт.	23 Саморез 4,2x16мм ШСММ 20шт.
27 Винт М4x25 2шт.	30 Закрутка для отв. 5мм 9шт.	33 Эксцентрик V8 35/16 металл 20шт.	45 Гайка мед. дек. М6x15 2шт.	68 Схема сборки 1шт.	79 Саморез 5x70мм 2шт.	80 Дюбель 8x65 ПП 2шт.
143 Уголок металл 4шт.	150 Вешала Лофт 332мм 1шт.	154 Ручка Лофт 1шт.	158 Стяжка-шкант 12шт.	165 Петля внутренняя 45гр с планкой 3шт.		

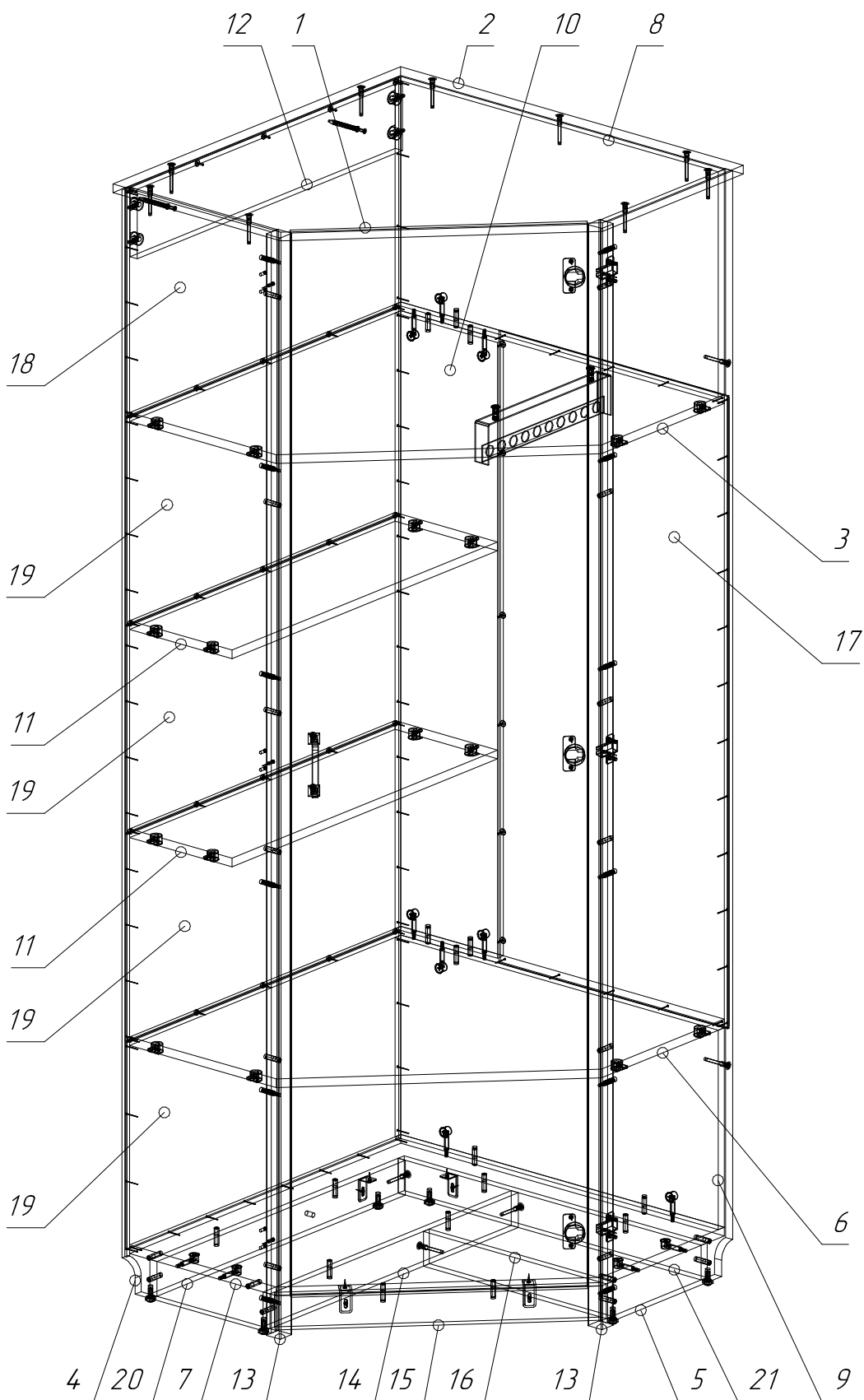
Номер фурнитуры на схеме сборки обозначается в кружке, например ①

ИНСТРУКЦИЯ ПО СБОРКЕ.

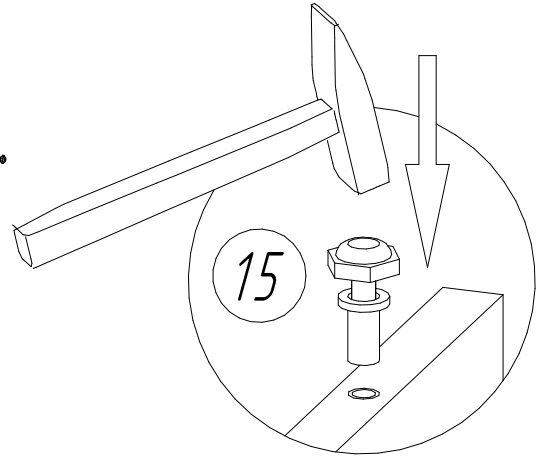
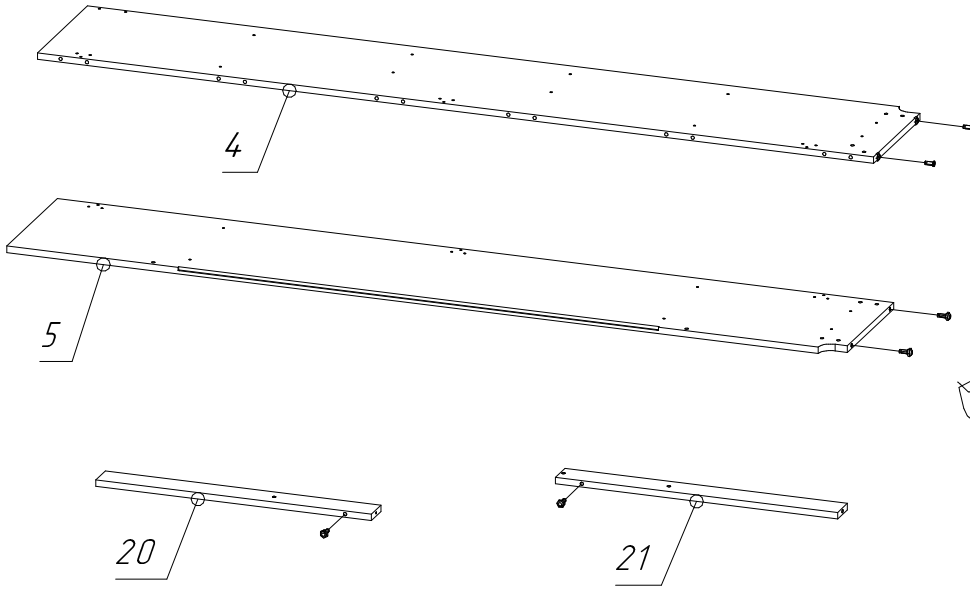
Внимание Перед началом сборки изделия полностью ознакомьтесь с инструкцией по сборке. Несоблюдение последовательности сборки, а также неправильная установка фурнитуры может привести к порче изделия, и как следствие, возникновению опасности для здоровья Ваших детей. Нарушение инструкции по сборке лишает Вас права на гарантийное обслуживание.

Производитель оставляет за собой право вносить незначительные конструктивные изменения для усовершенствования конструкции изделия и технологического процесса. Инструмент, необходимый для сборки: шуруповёрт (дрель), молоток, отвертка с плоским и крестовым шлицом, сверло диаметром 5 мм, шестигранный ключ (входит в комплект).

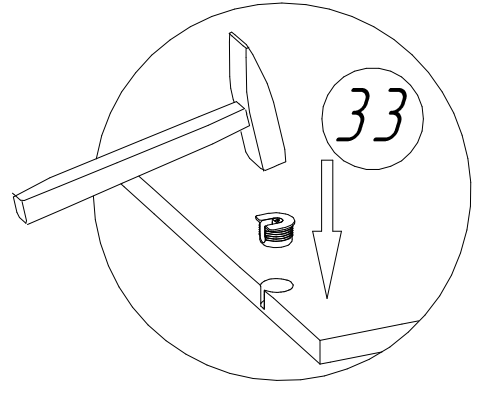
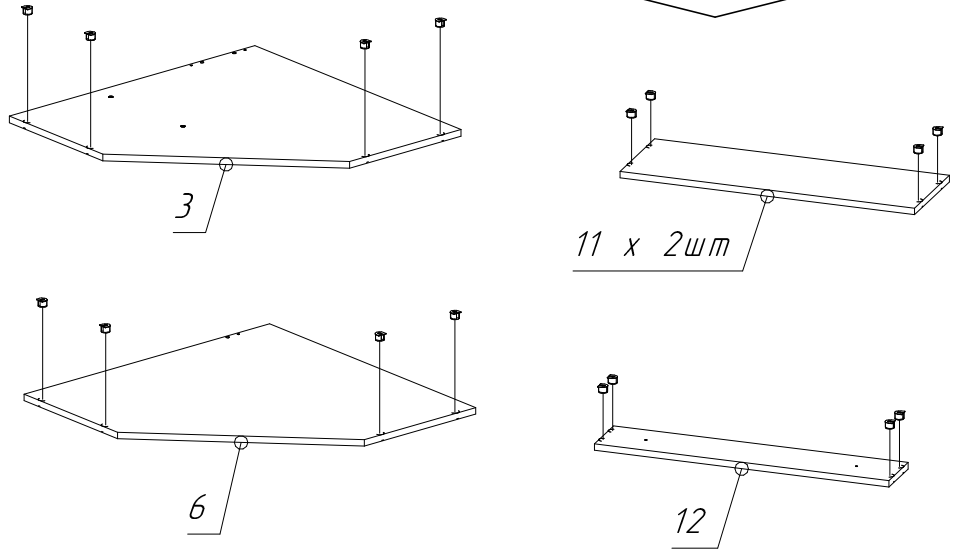
Внимание Убедитесь что поверхность, на которой Вы будете собирать мебель, не содержит предметов и веществ, которые могут повредить детали мебели.



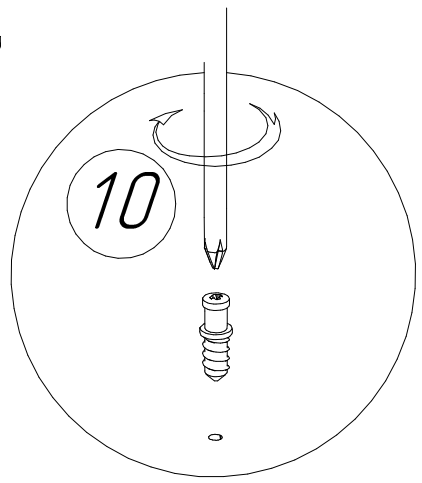
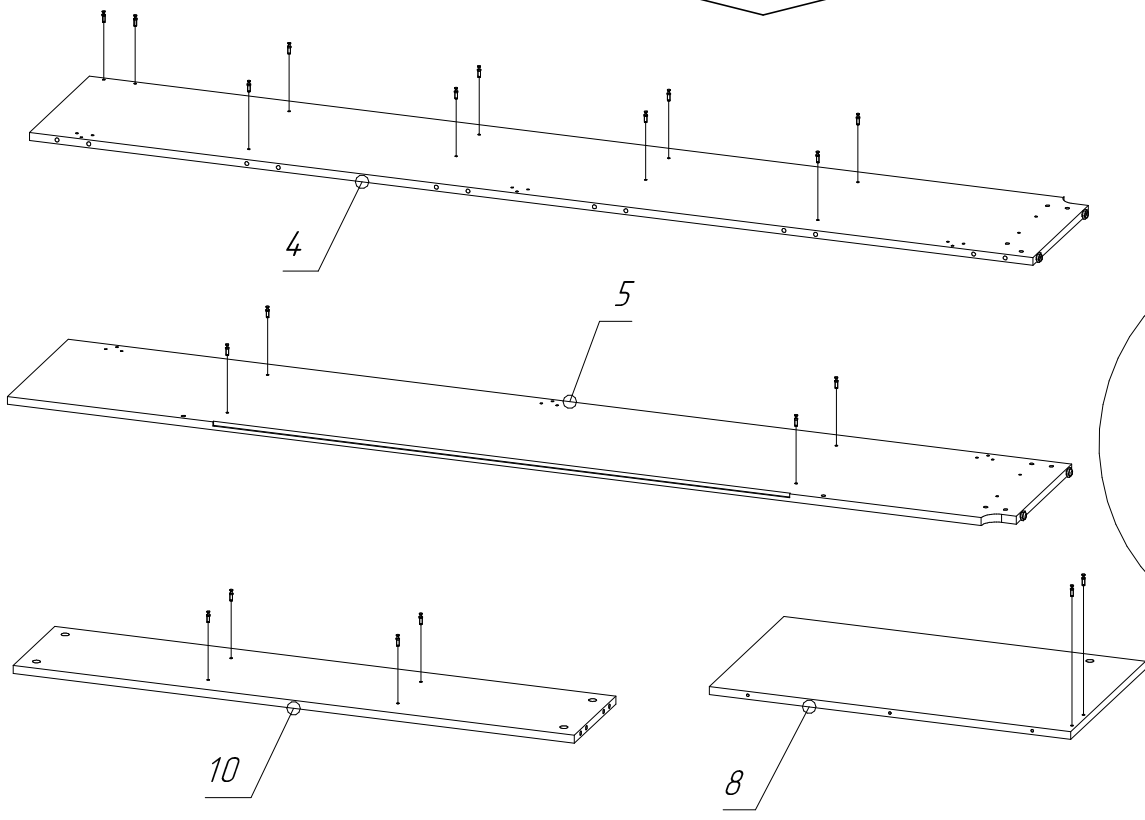
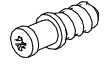
15 Опора врезная
6шт.

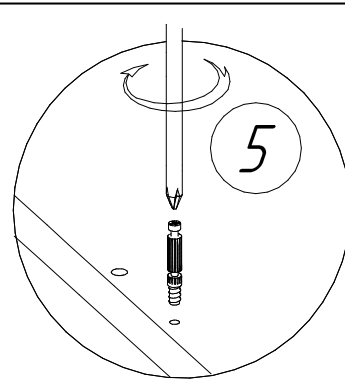
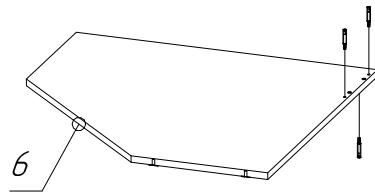
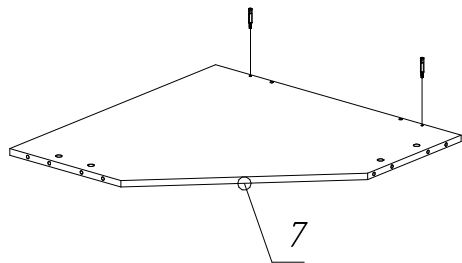
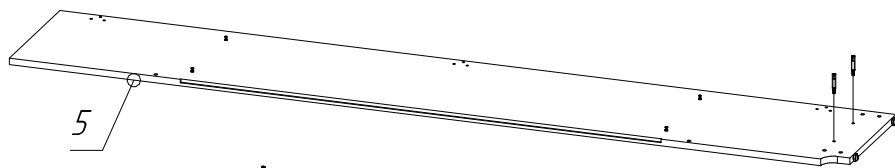
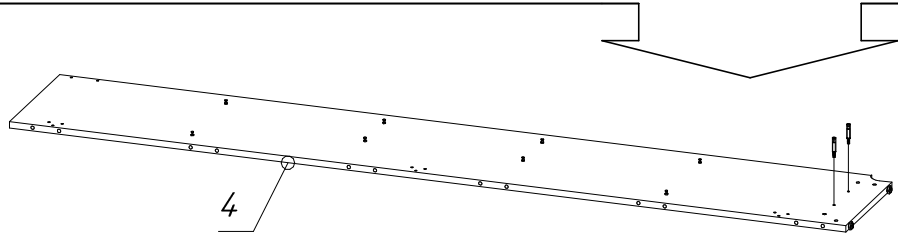


33 Эксцентрик VB 35/16
металл 20шт.

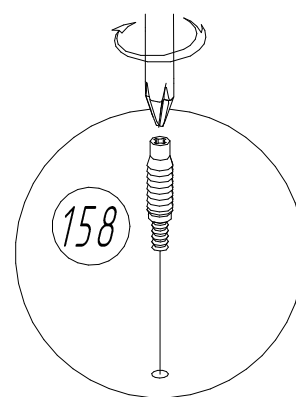
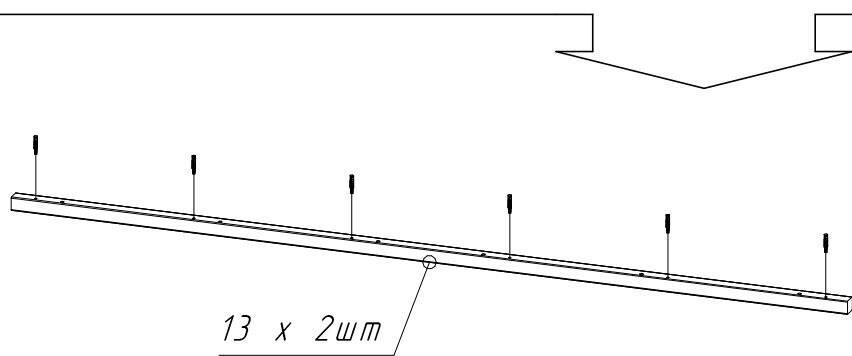
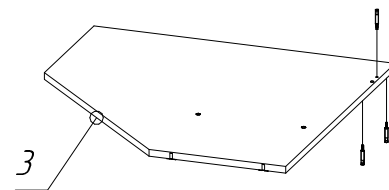
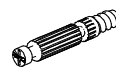


10 Дюбель евро VB 11мм
20шт.

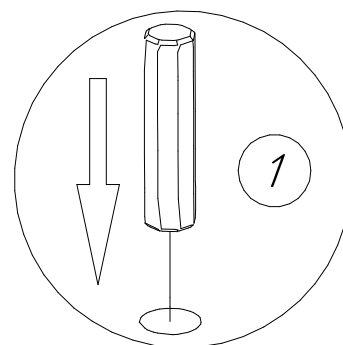
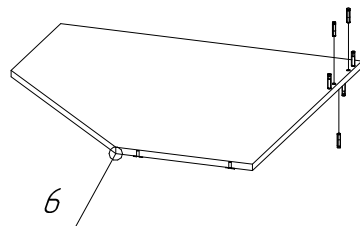
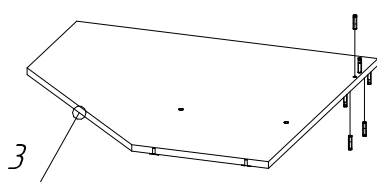
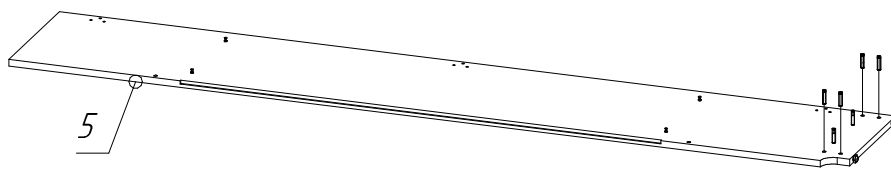
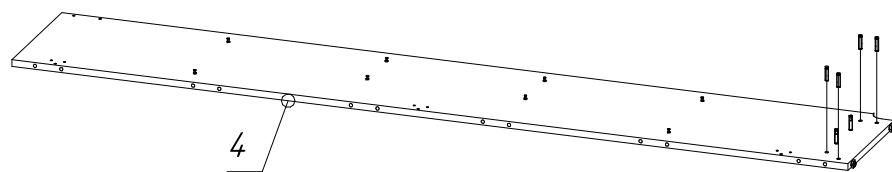
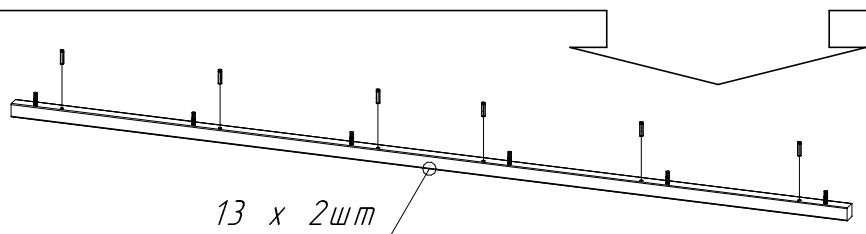




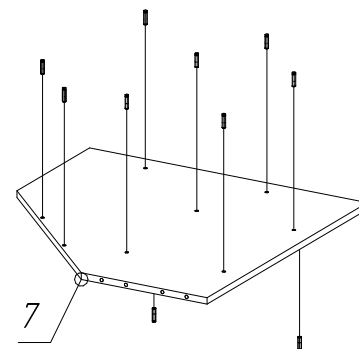
5 Дюбель евровинт
12шт.

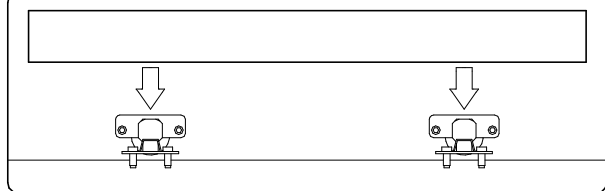


158 Стяжка-шкант
12шт.

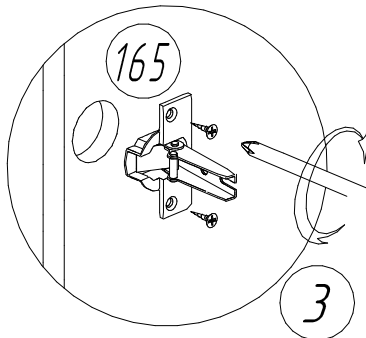
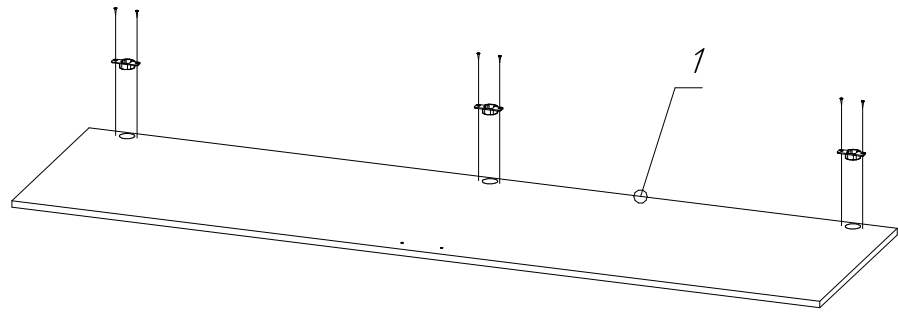


1 Шкант 8x30мм
36шт.

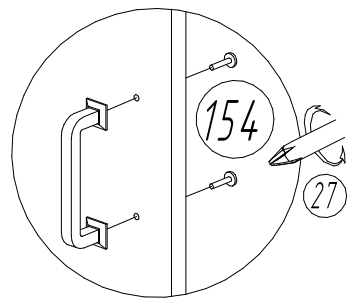
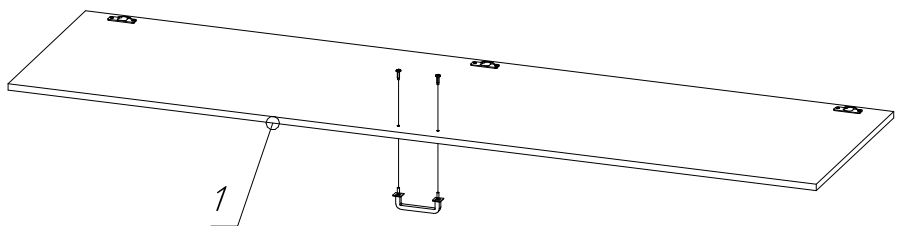




Прижмите планку, чтобы выровнять петли.

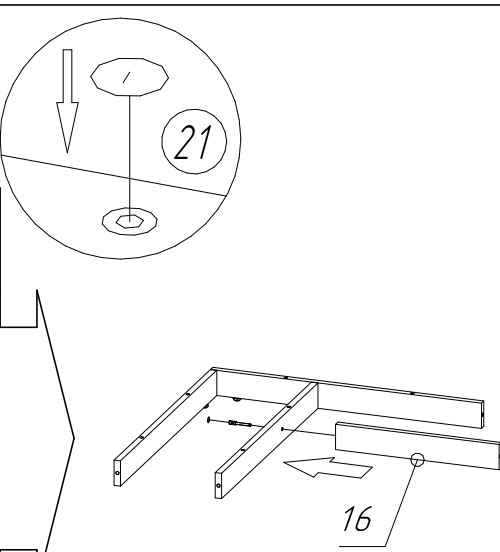
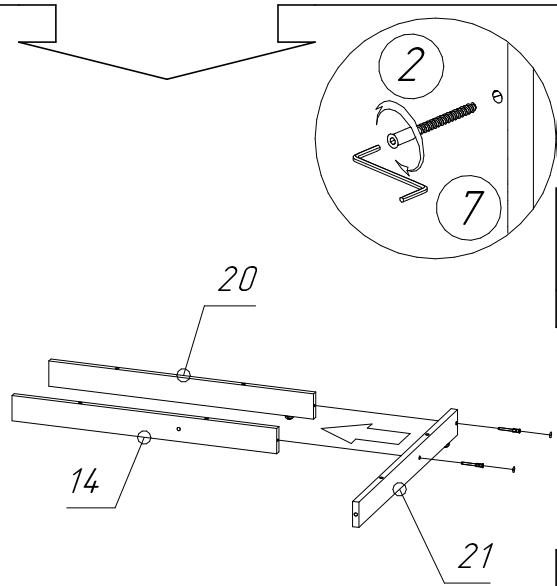


3	Саморез 4x16мм 6шт.
165	Петля внутренняя 4524 с планкой 3шт.

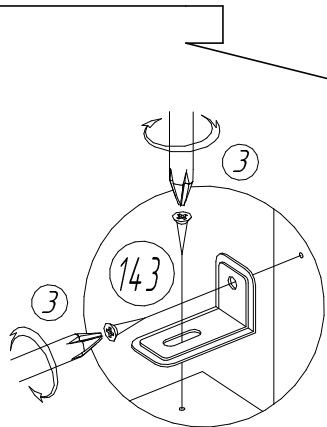
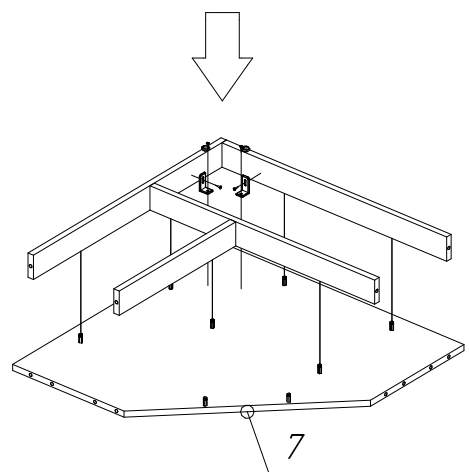


27	Винт М4x25 2шт.
154	Ручка Лофт 1шт.

2	Евровинт 7x50мм 2шт.
7	Ключ шестигранный 1шт.
21	Заглушка для евровинта 2шт.

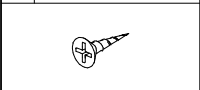


2	Евровинт 7x50мм 1шт.
7	Ключ шестигранный 1шт.
21	Заглушка для евровинта 2шт.

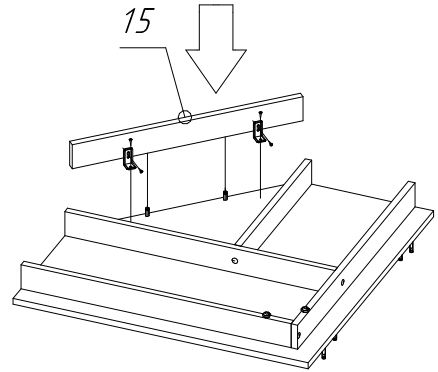
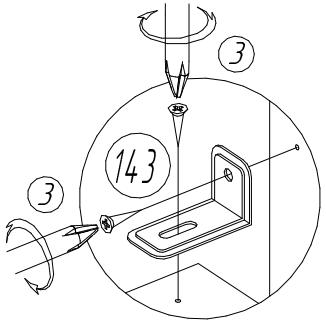


3	Саморез 4x16мм 4шт.
143	Уголок металл 2шт.

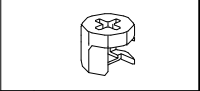
3 Саморез 4x16мм
4шт.



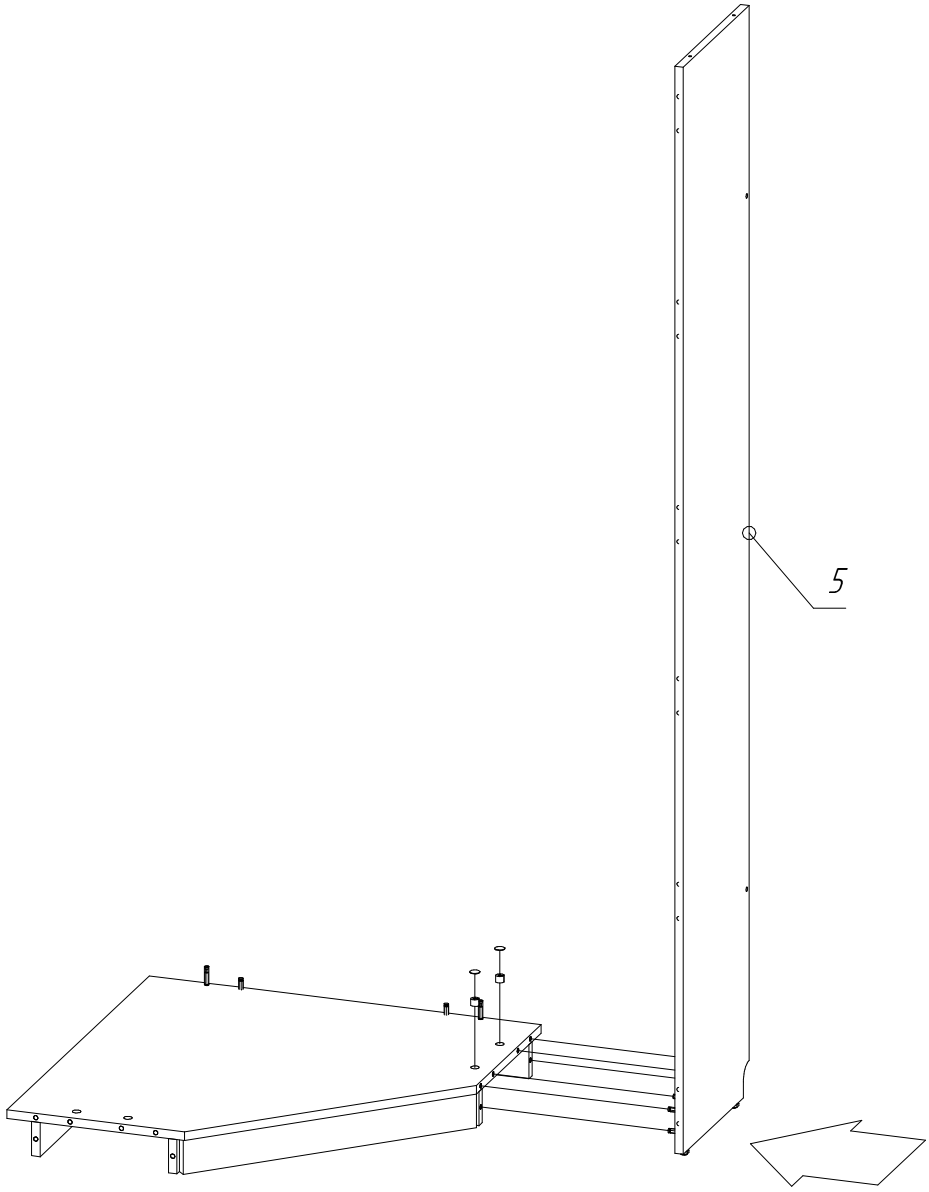
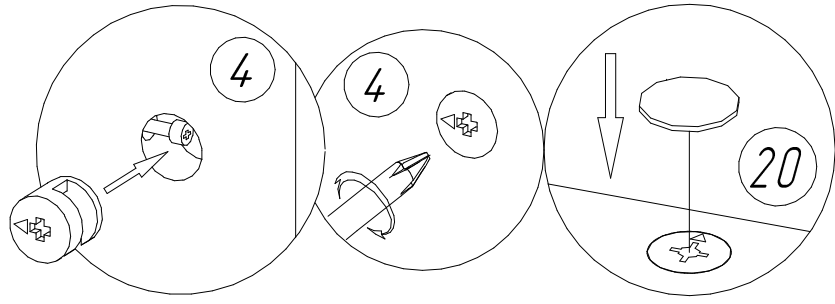
143 Уголок металл
2шт.

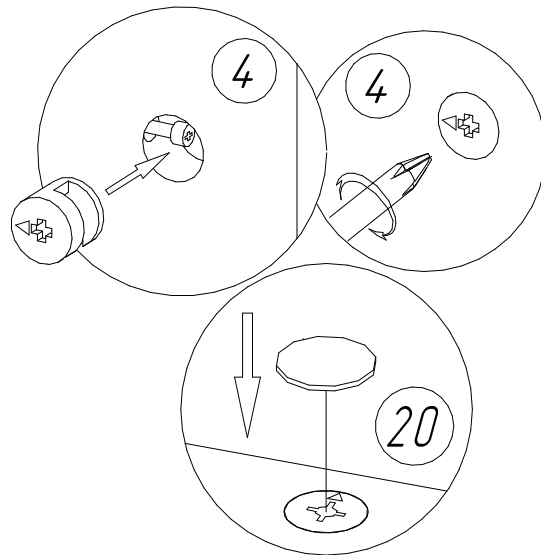
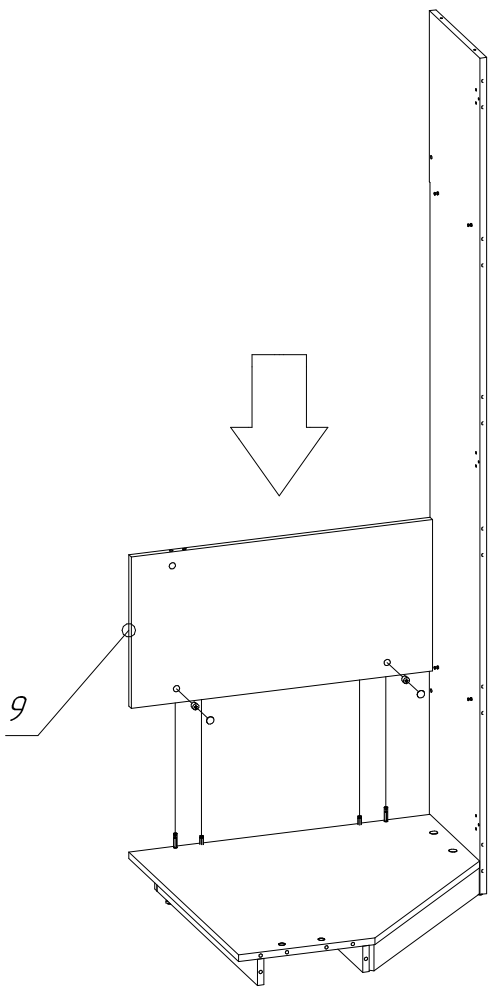


4 Муфта эксцентрика
2шт.

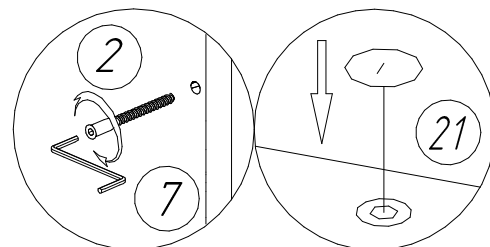
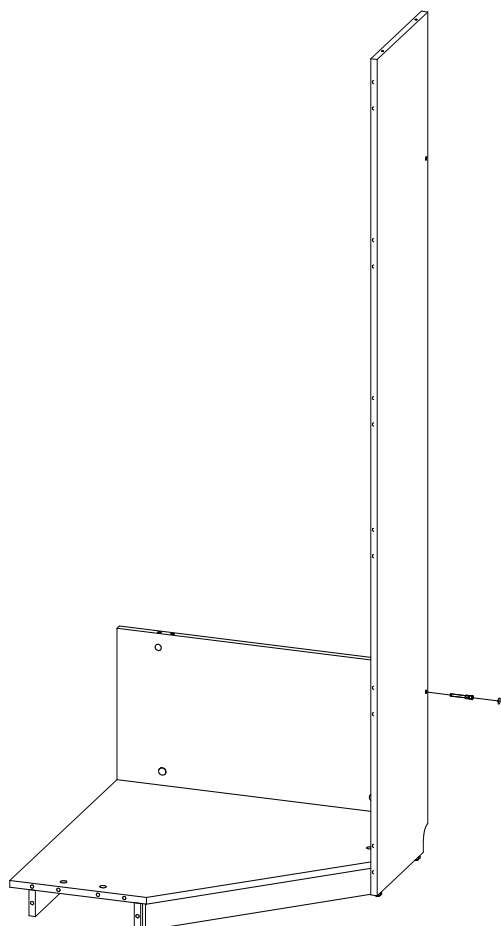


20 Заглушка для
эксцентрика 2шт.

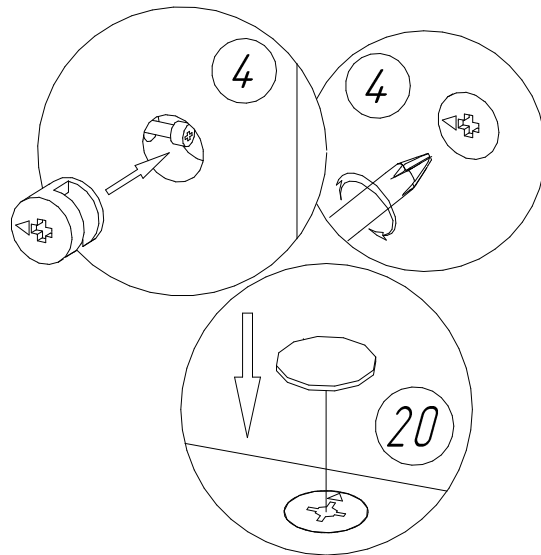
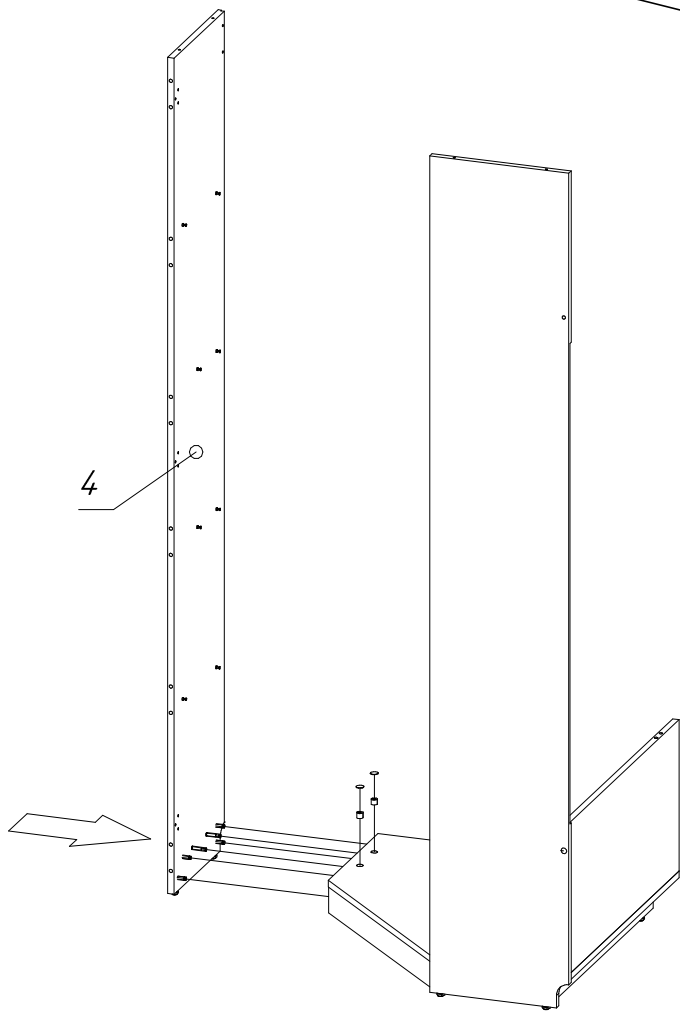




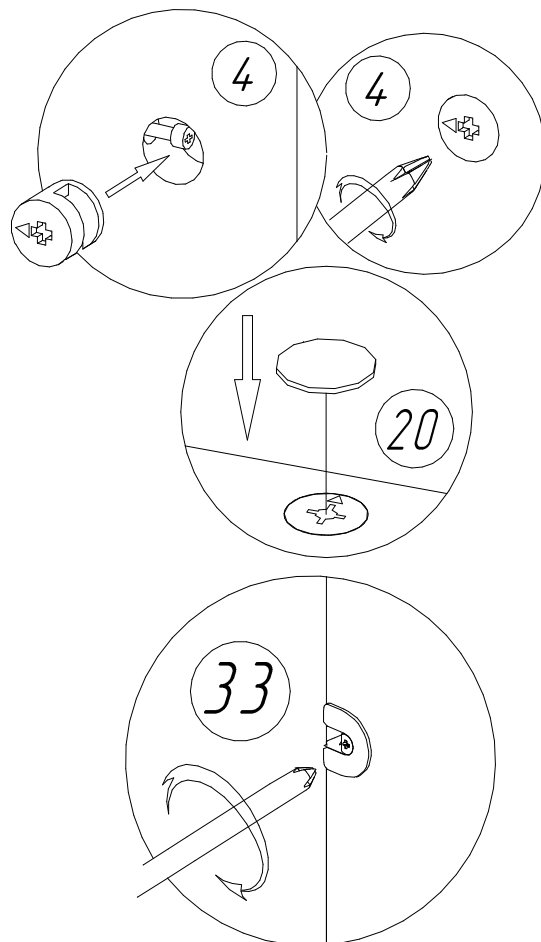
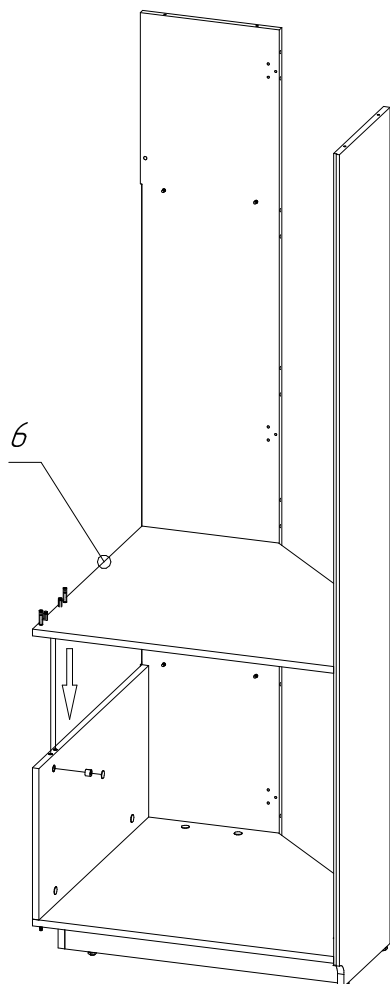
4	Муфта эксцентрика 2шт.
20	Заглушка для эксцентрика 2шт.



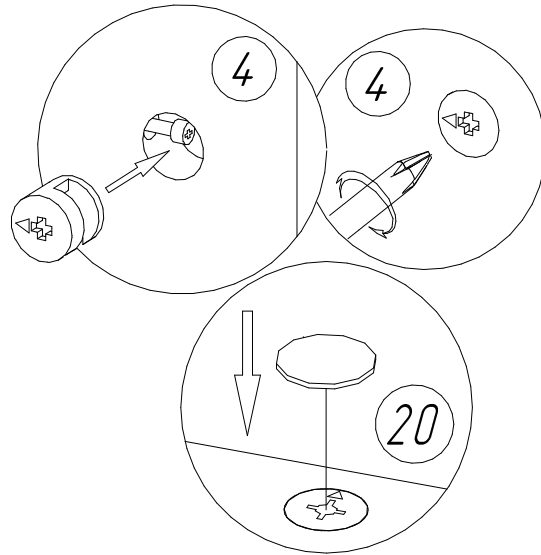
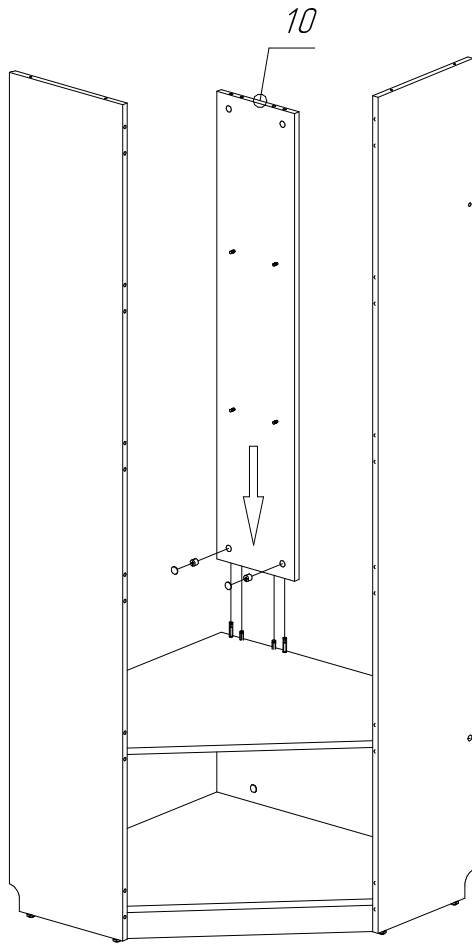
2	Евровинт 7x50мм 1шт.
7	Ключ шестигранный 1шт.
21	Заглушка для евровинта 2шт.



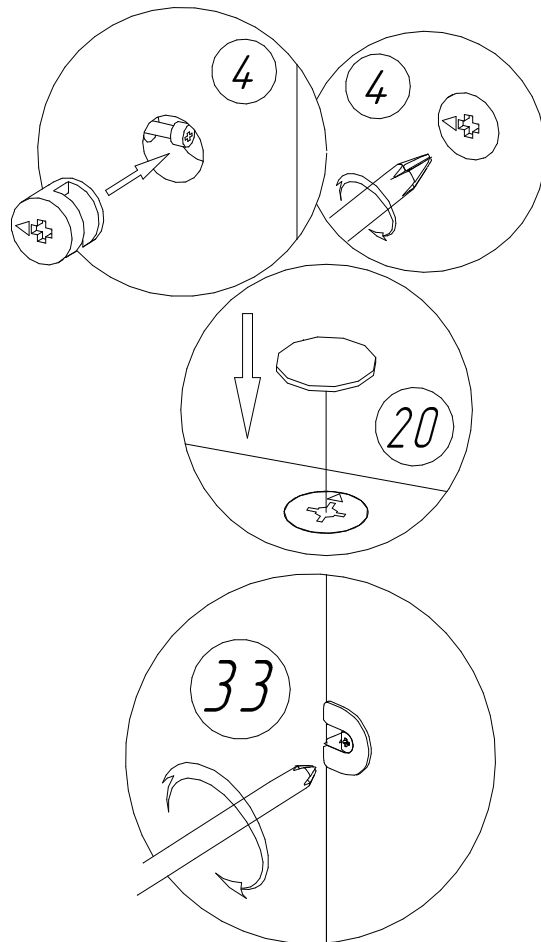
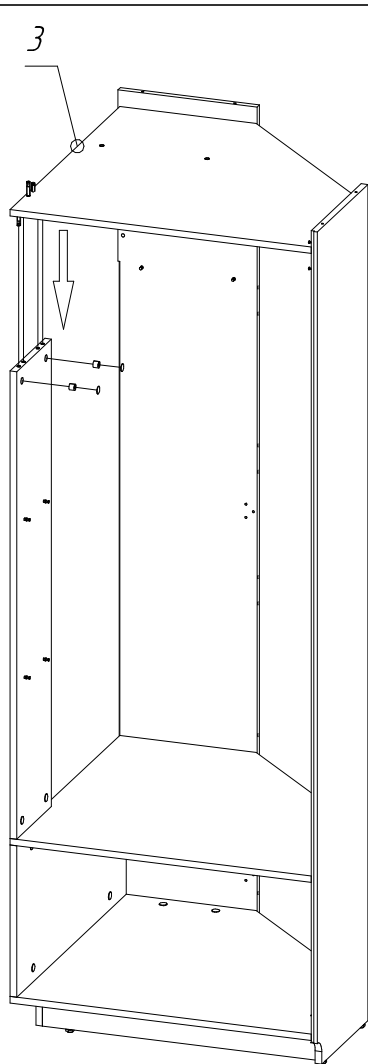
4	Муфта эксцентрика 2шт.
20	Заглушка для эксцентрика 2шт.



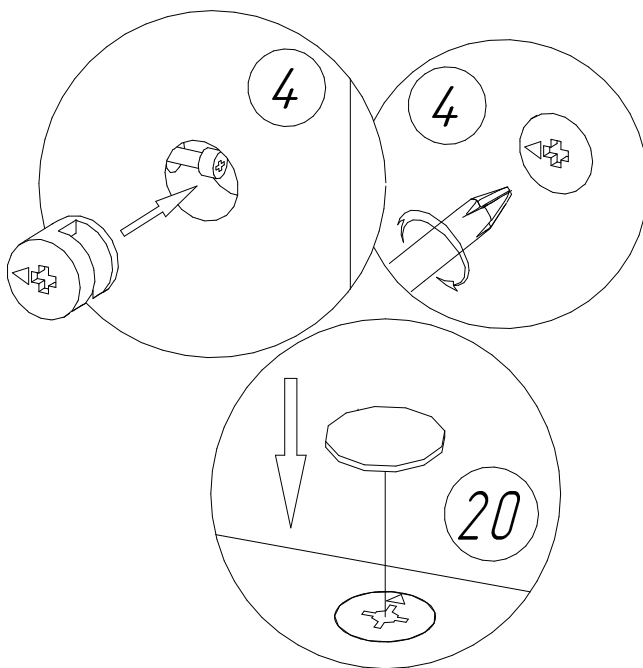
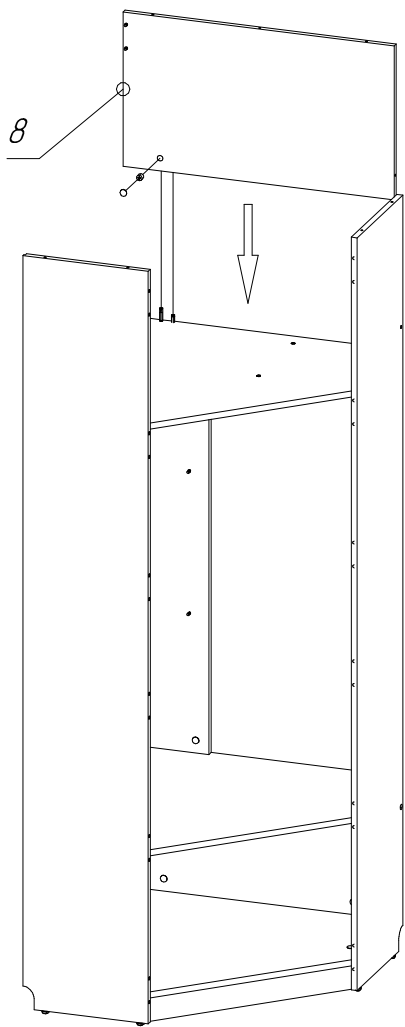
4	Муфта эксцентрика 1шт.
20	Заглушка для эксцентрика 1шт.



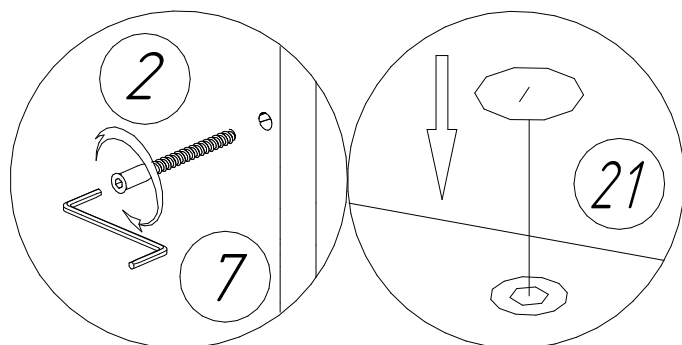
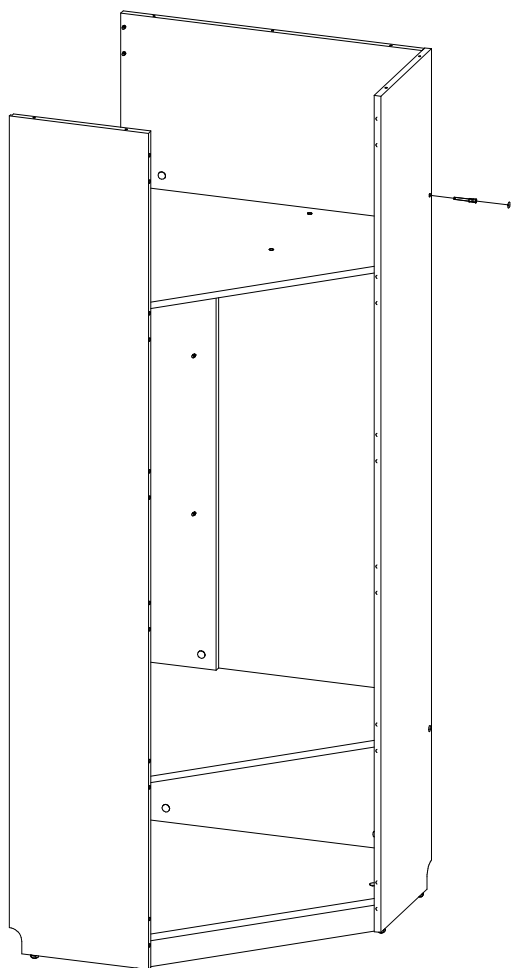
4	Муфта эксцентрика 2шт.
20	Заглушка для эксцентрика 2шт.



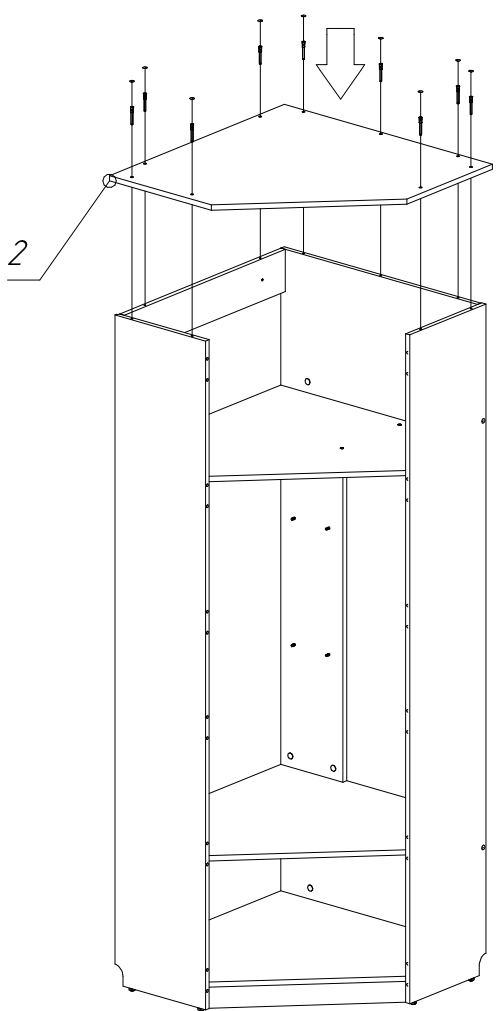
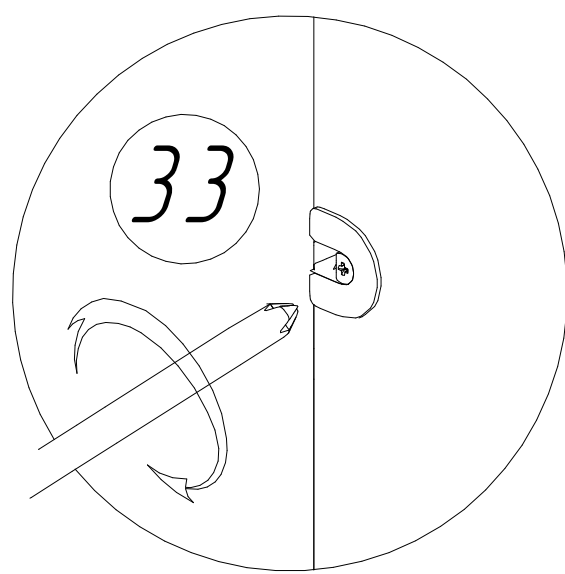
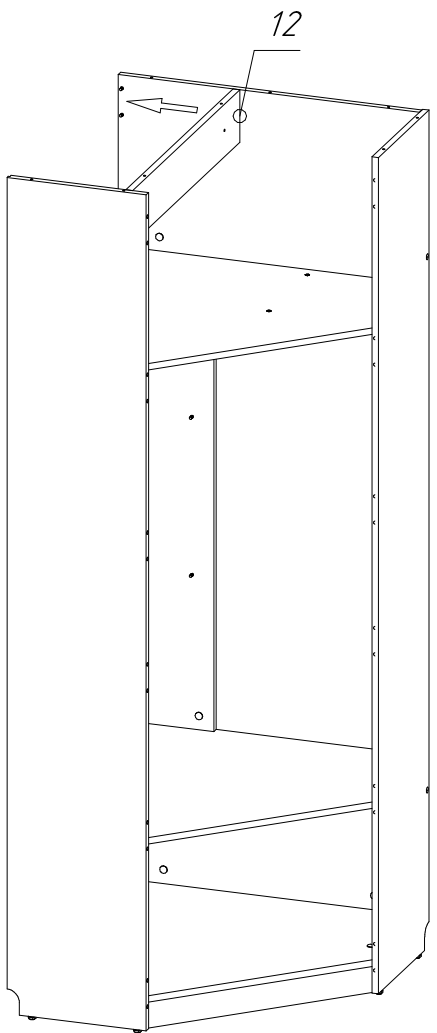
4	Муфта эксцентрика 2шт.
20	Заглушка для эксцентрика 2шт.



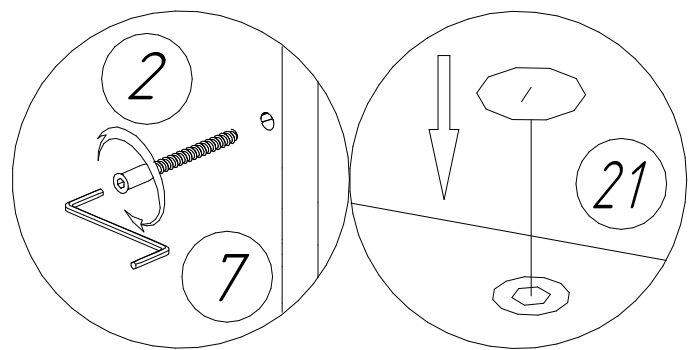
4	Муфта эксцентрика 1шт.
20	Заглушка для эксцентрика 1шт.

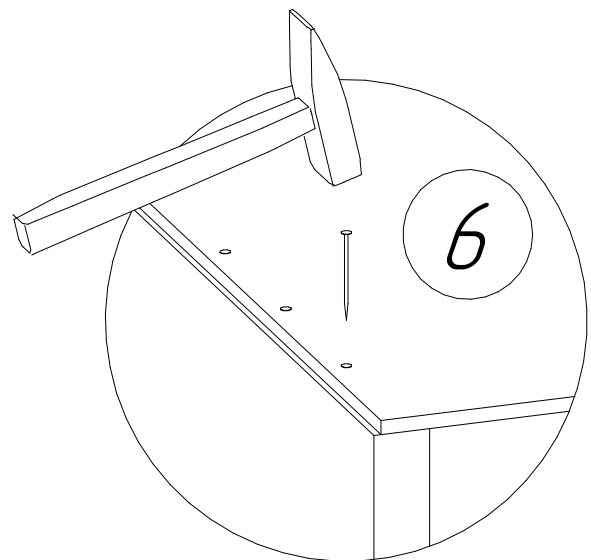
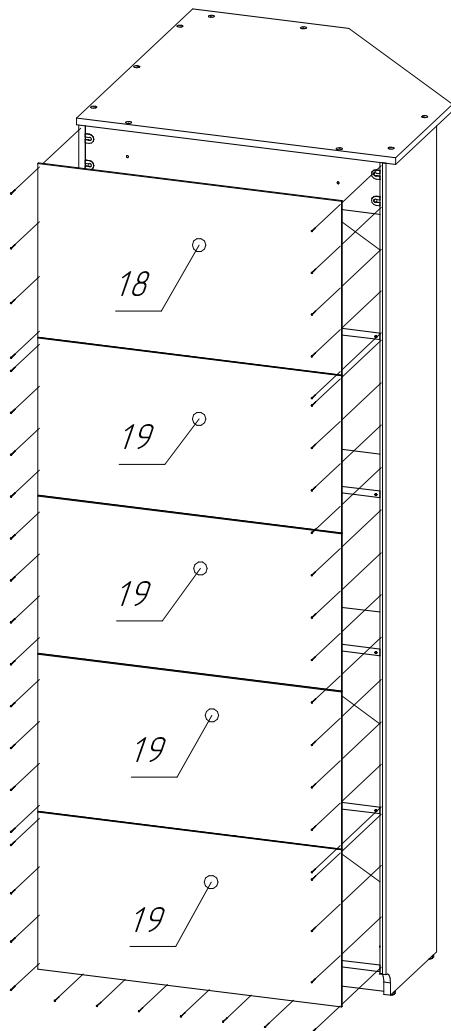
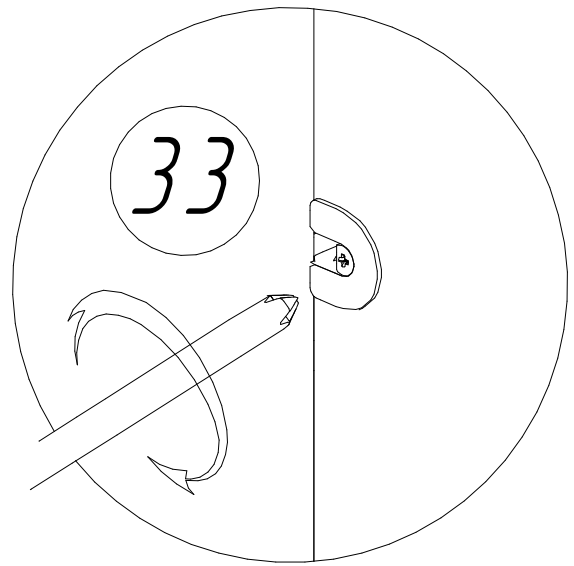
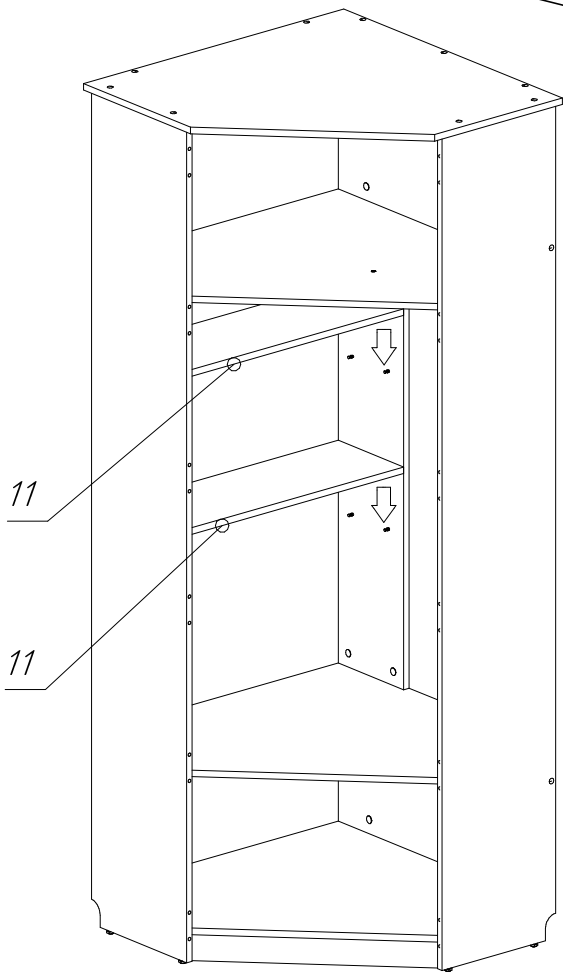


2	Евровинт 7x50мм 1шт.
7	Ключ шестигранный 1шт.
21	Заглушка для евровинта 2шт.



2	Евровинт 7x50мм 9шт.
	
7	Ключ шестигранный 1шт.
	
21	Заглушка для евровинта 9шт.
	

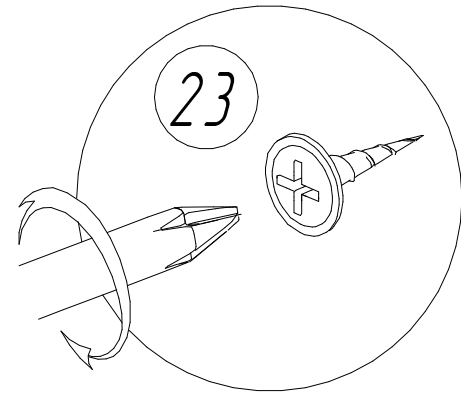
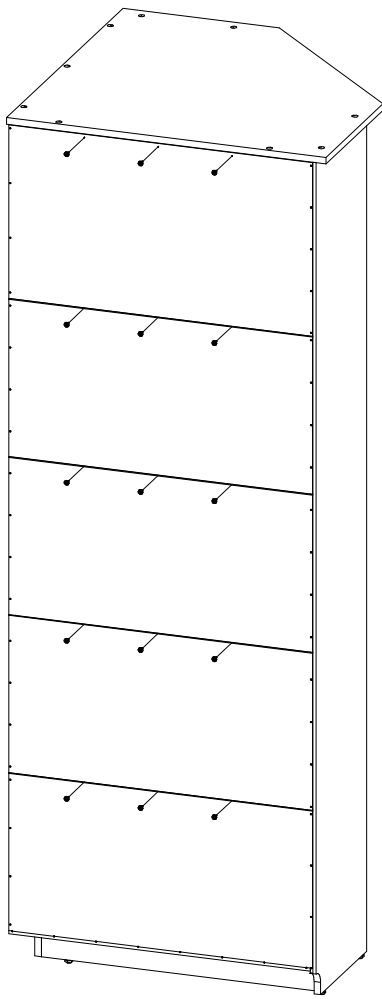




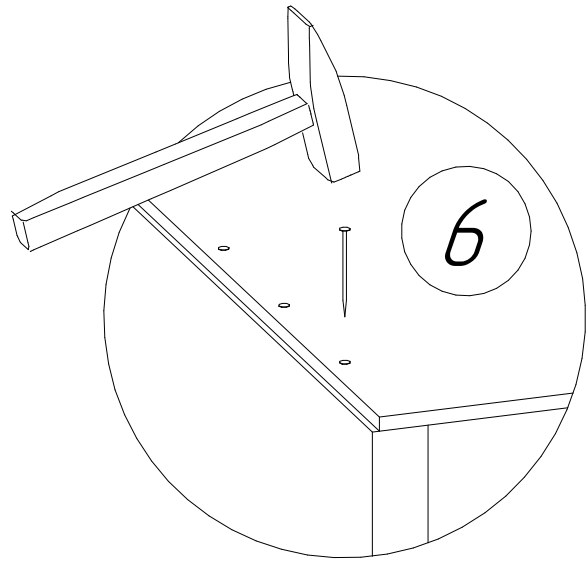
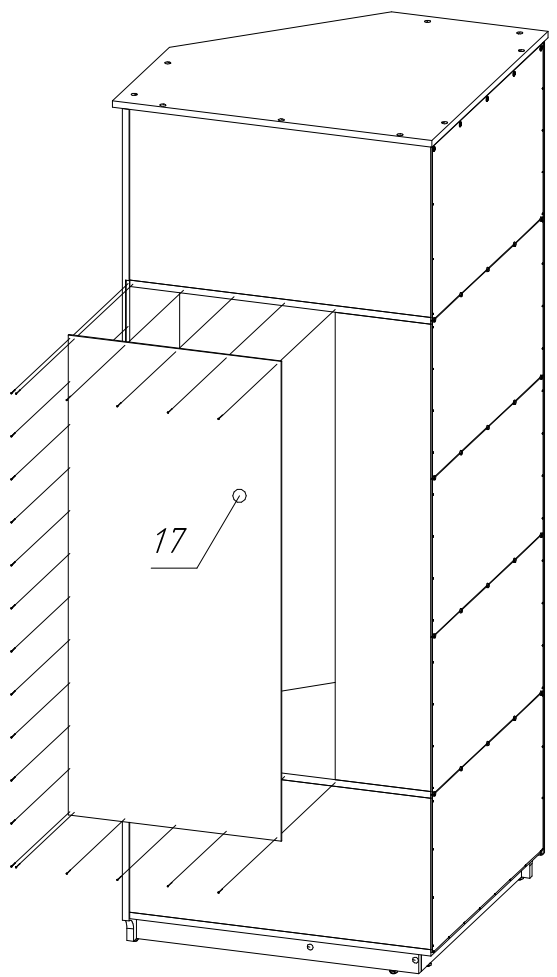
6 Гвоздь
4 шт.



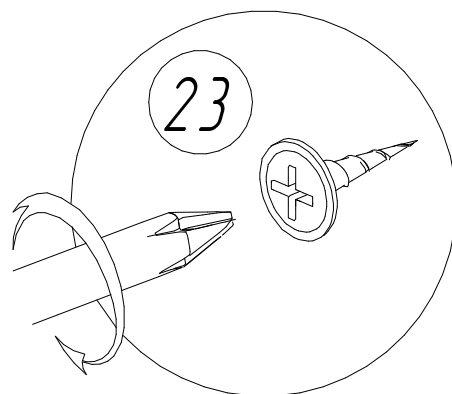
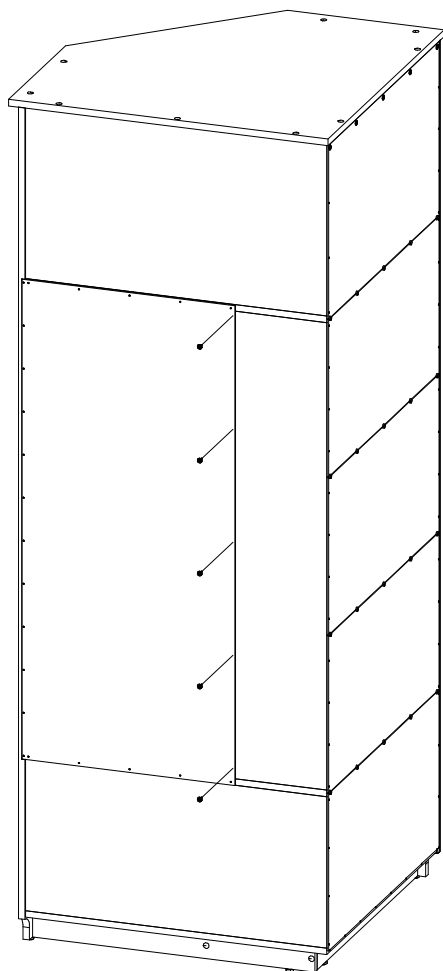
23 Саморез 4,2x16мм
ШСММ 15шт.



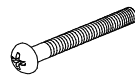
6 Гвоздь
22шт.



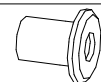
23 Саморез 4,2x16мм
ШСММ 5шт.



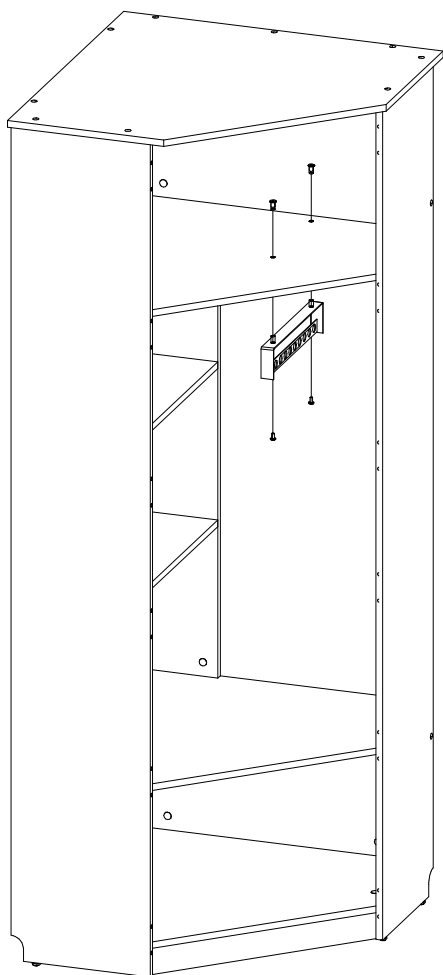
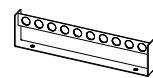
22 Винт М6х12
2шт.



45 Гайка мет. дек.
М6х15 2шт.



150 Вешало Лофт 332мм
1шт.

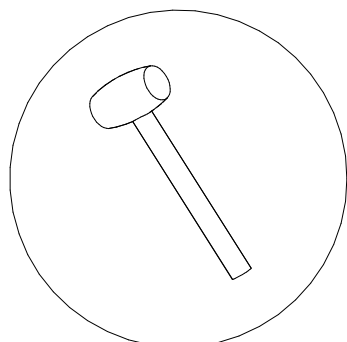


Вид сверху

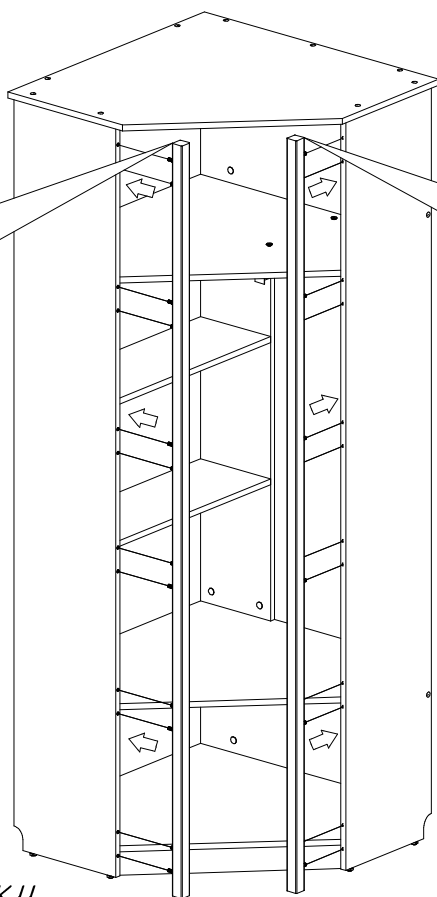
Вид сверху

14мм

14мм



Используйте киянку



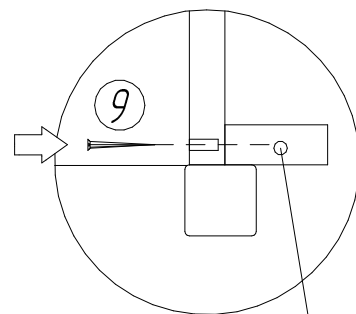
ВНИМАНИЕ
Пилыстры - несъёмные!
Не ошибитесь при установке!
Пилыстры должны выступать
наружу шкафа на 14 мм слева
и справа.

Для соединения шкафов между собой, используется соединительная планка (приобретается отдельно).

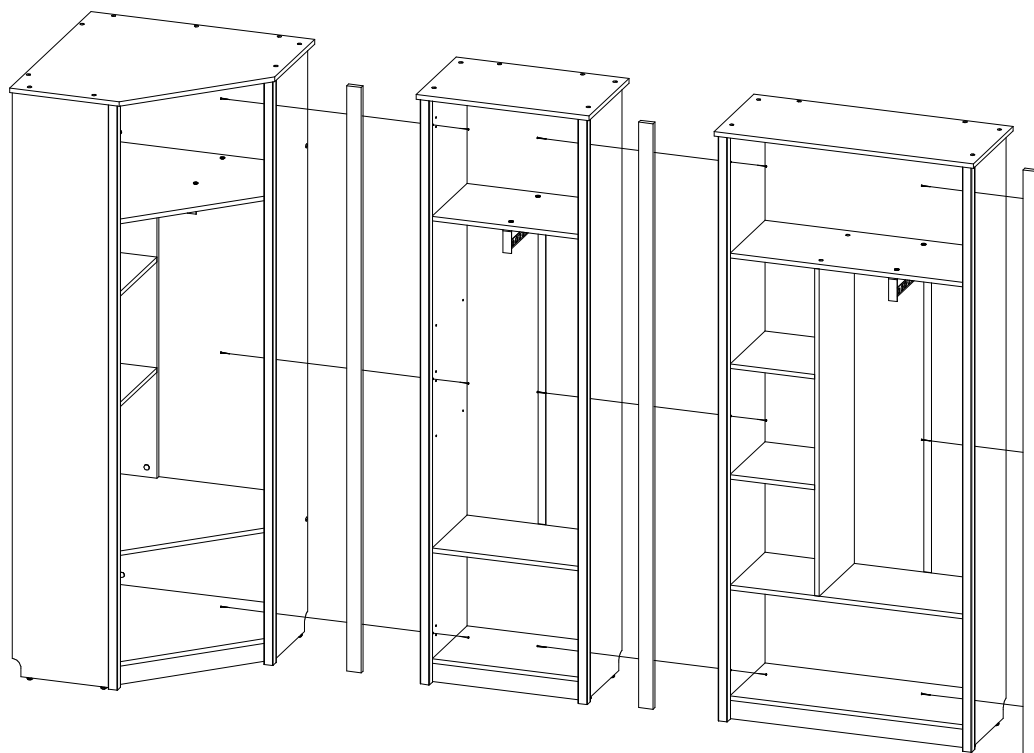
9 Саморез 3,5х30мм
6шт.



Вид сверху

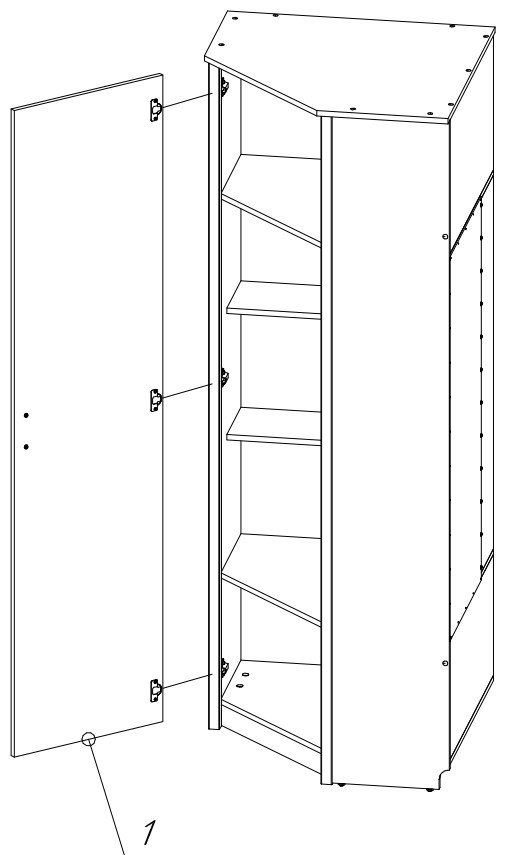
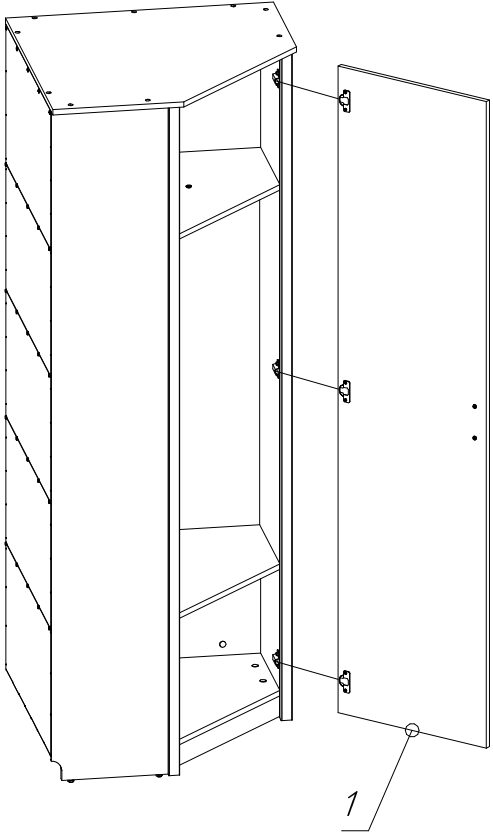
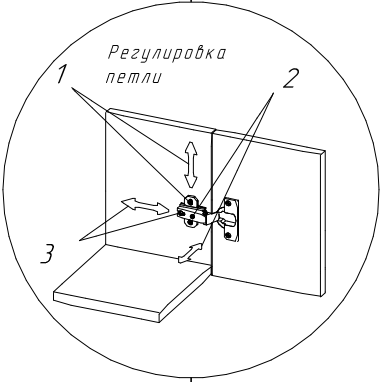
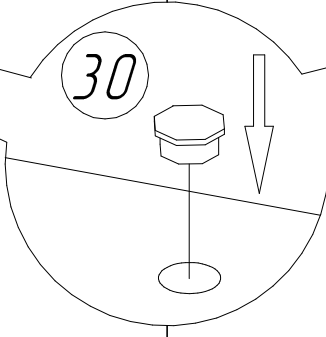
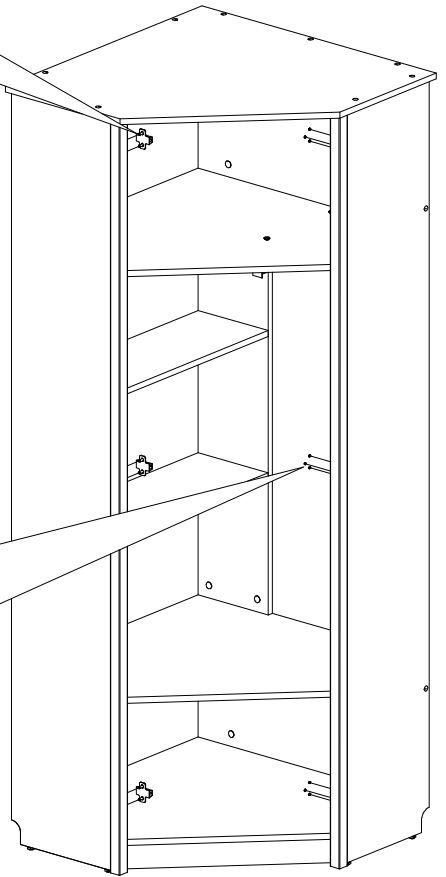
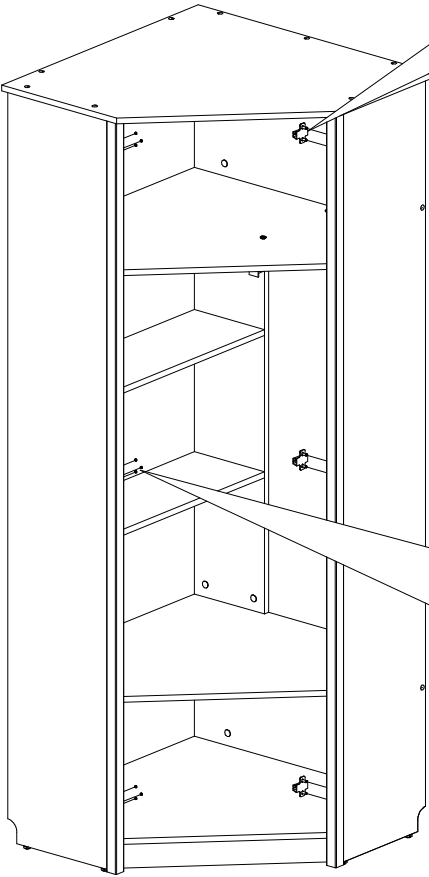
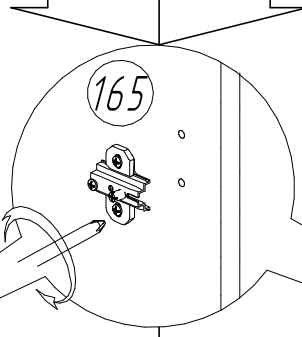
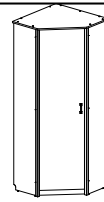
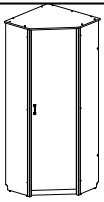


соединительная
планка

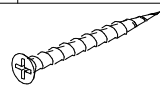


30 Заглушка для отв.
5мм 9шт.

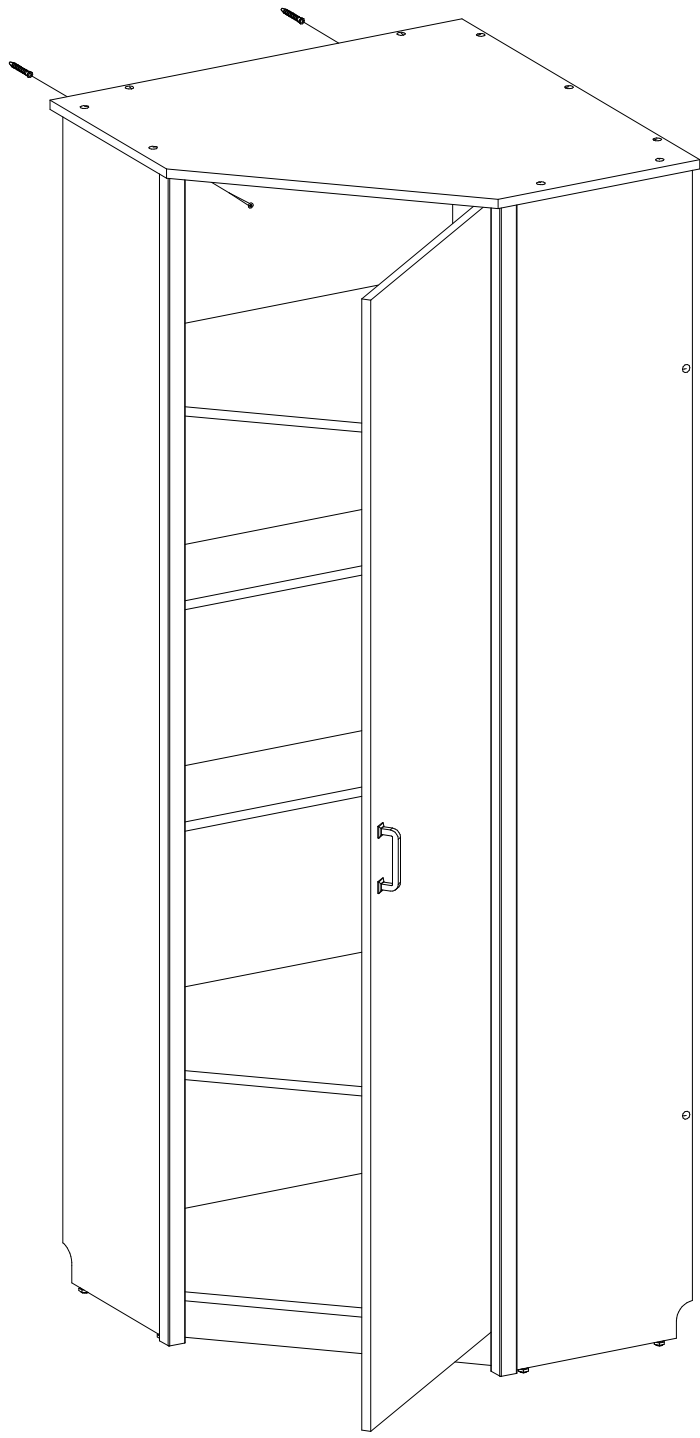
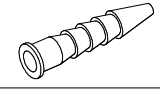
30 Заглушка для отв.
5мм 9шт.



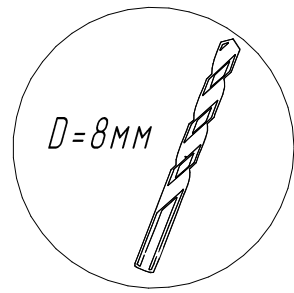
79 Саморез 5x70мм
2шт.



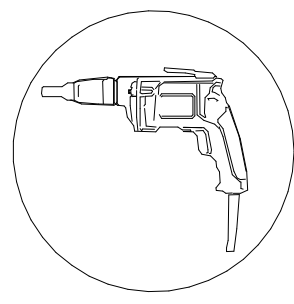
80 Дюбель 8x65 ПП
2шт.



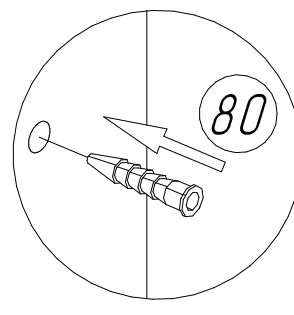
1.



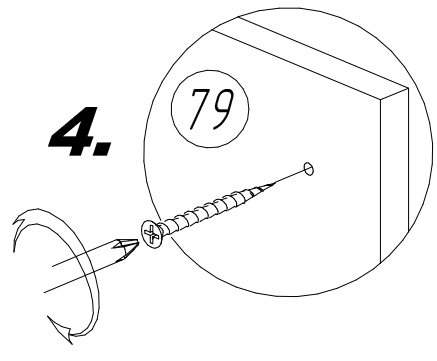
2.



3.



4.



Опрокидывание мебели может привести к серьезным или смертельным телесным повреждениям. Для предотвращения опрокидывания мебель должна быть прикреплена к стене.

Используйте крепежные средства, подходящие для материала стен в Вашем доме. Если вы не уверены, какой тип креплений подходит к данному материалу, обратитесь в специализированный магазин.

В комплект поставки входят дюбеля для крепления изделия к стене из БЕТОНА.