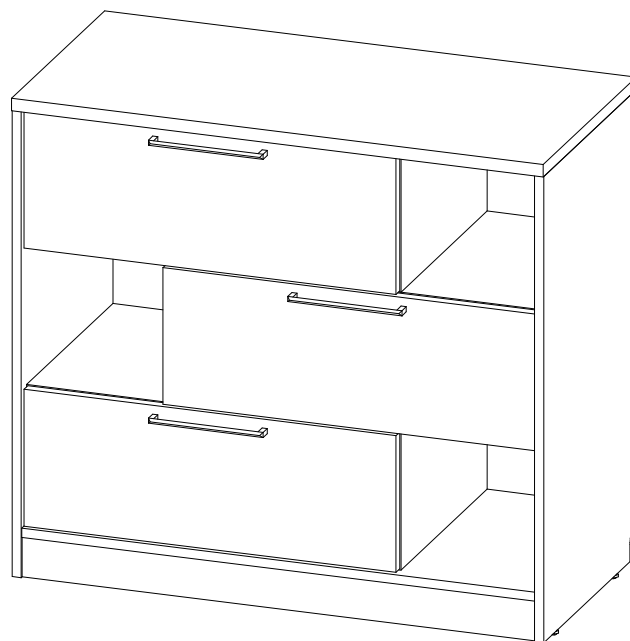
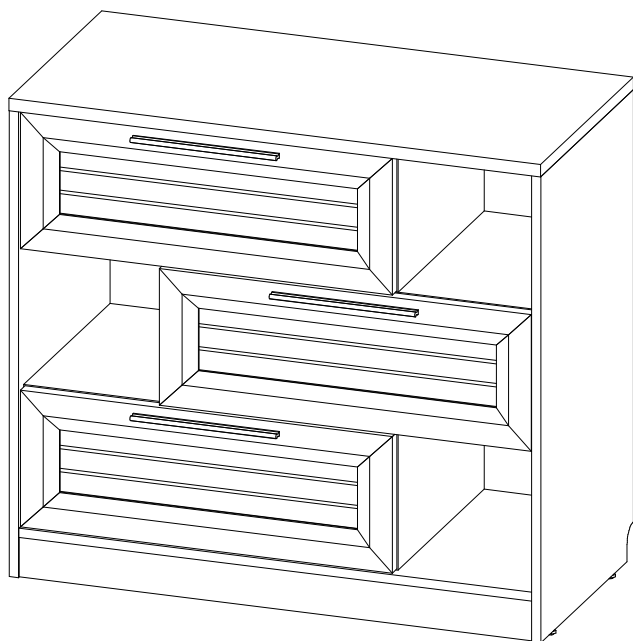


ТШ-01, ТС-01



Важная информация. Внимательно прочитайте. Сохраните эту информацию.
ПРЕДУПРЕЖДЕНИЕ

Изделия "Шервуд ТШ-01, Стокгольм ТС-01" в силу своей конструкции требуют обязательного крепления к стене не зависимо от того будет ли она использована с другими изделиями.

Производитель не несёт ответственности за опрокидывание в следствии не надлежащей фиксации изделия.

Используйте крепежные средства, подходящие для материала стен в Вашем доме. Если вы не уверены, какой тип креплений подходит к данному материалу, обратитесь в специализированный магазин.

Набор мебели бытовой корпусной "Стокгольм" изготовлен в соответствии с требованиями ГОСТ 16371-2014 декларация о соответствии ЕАЭС N RU Д-РУ.ЫЖ01.В.05949/18 действительна по 03.12.2023г. Набор мебели бытовой корпусной "Шервуд" изготовлен в соответствии с требованиями ГОСТ 19917-93 декларация о соответствии ТС №RU Д-РУ.АУ40.В.04765 Действительна по 05.03.2020г.

Благодарим Вас за покупку и искренне надеемся, что она долгое время будет доставлять Вам только удовольствие. Однако во избежание проблем, способных омрачить радость покупки, убедительно просим Вас ознакомиться и принять к сведению настоящую Информацию для потребителей и следовать ее рекомендациям.

Приемка При получении товара (как на складе так и на дому) не пренебрегайте проверкой приобретенной мебели на предмет ее комплектности и внешних качественных признаков. Проверку рекомендуется осуществлять вскрывая упаковку всех предметов, путем их осмотра (в первую очередь: лицевых панелей, фасадов, столешниц и т.п.) на предмет обнаружения видимых дефектов (царапин, сколов, вмятин, существенных отличий оттенков материалов, составляющих единую поверхность) и отсутствия комплектующей фурнитуры.

Доставка Представляет собой перемещение (погрузка, перевозка, разгрузка, подъем, транспортное экспедирование) мебели из места ее приобретения к указанному Заказчиком месту (на дом и т.п.). Рекомендуется пользоваться услугой по доставке, оказываемой продавцом, имеющим пригодные для этих целей оборудование, транспортные средства и персонал. Доставка мебели осуществляется продавцом в соответствии с «Правилами доставки и сборки мебели», с которыми Вы можете ознакомиться в мебельном магазине при покупке товара. Не рекомендуется производить самостоятельную доставку мебельных изделий. Помните, недостатки мебельных изделий, ставшие следствием самостоятельной доставки, не подлежат устранению в порядке гарантии.

Сборка Рекомендуется пользоваться услугой по сборке, оказываемой продавцом в соответствии с «Правилами доставки и сборки мебели», имеющим пригодные для этих целей оборудование, инструмент, технологии и персонал, поскольку в этом случае за качество оказанной услуги отвечает продавец. Не рекомендуется производить самостоятельную сборку мебели, приобретенной в разобранном виде, или ее «ремонт», «усовершенствование», а также прибегать к помощи специалистов сомнительной квалификации. Очевидная на первый взгляд простота сборки – кажущаяся: для правильной сборки необходимы профессионализм (наличие необходимых знаний и навыков; знание технологических особенностей изготовления мебельных изделий; знание свойств материалов и конструкций; приемы обработки; последовательность монтажа; совместимость и допустимость применения дополнительного оборудования и т.п.).

Введение изделия в эксплуатацию Для введения в эксплуатацию изделия, и скорейшего удаления запаха новой мебели, рекомендуется: 1. Протяжка пылесосом всех сочленений деталей внутри и снаружи изделия. 2. Протирка изделия слегка влажной мягкой тканью. 3. Для увеличения срока эксплуатации мебели рекомендуется периодическая протирка средствами для полировки мебели из массива и плитных материалов. 4. Не рекомендуется установка мебели в непосредственной близости от источников влаги и рядом с нагревательными приборами.

Внимание В случае самостоятельной или неквалифицированной сборки возможно не только возникновение недостатков в изделиях и, как следствие – утрата права на гарантийное обслуживание, но и возникновение опасности для жизни и здоровья людей. Общие условия по эксплуатации (хранению) и уходу:

Срок, в течение которого мебель сохраняет красоту и исправность, в значительной степени зависит от условий ее хранения и эксплуатации. Придерживаясь некоторых простых практических советов, Вы сможете поддерживать в наилучшем состоянии все элементы Вашей мебели.

Климатические характеристики и условия окружающей среды Так как мебельные изделия чувствительны к свету, влажности и сухости, к теплу и холоду, рекомендуется избегать продолжительного воздействия одного или нескольких этих условий, так как это вызывает ускоренное старение, коробление и деформацию элементов мебели.

Свет Не допускайте прямого воздействия солнечных лучей на мебельные изделия. Продолжительное прямое воздействие света на некоторые участки может вызвать понижение их хроматических характеристик по сравнению с другими участками, которые меньше подвергались излучению.

Температура Высокие значения тепла или холода, а также внезапные перепады температуры могут серьезно повредить мебельное изделие или его части. Мебельные изделия не должны располагаться ближе одного метра от источников тепла. Рекомендуемая температура воздуха для хранения и эксплуатации от + 10 до + 25гр. Не допускайте попадания на мебельные изделия горячих предметов (утюги, посуда с кипятком и т.п.), а также продолжительного воздействия вызывающих нагревание излучений (свет мощных ламп, микроволновые излучатели и т.п.).

Влажность Рекомендуемая относительная влажность местонахождения мебельного изделия 60 – 70%. Не следует поддерживать в течение продолжительного времени условий крайней влажности и (или) сухости, а тем более их периодической смены. С течением времени такие условия могут повлиять на целостность мебельных изделий и их элементов. Если такие условия были созданы, рекомендуется часто проветривать помещения и по мере возможности пользоваться осушителями или увлажнителями для нормализации влажности.

Уход за мебелью Всегда содержите поверхности мебели в полной сухости. Поверхности деталей мебели следует протирать сухой мягкой тканью (фланель, сукно, войлок и т.п.). Уход за рабочими поверхностями (столешницы, фасады и т.п.), как правило, должен осуществляться мягкой влажной тканью или специальной щеткой, возможно с применением соответствующих моющих средств или полироли (недопустимо применение моющих средств содержащих абразивные вещества). Рекомендуется очистить любую часть мебели, как можно скорее, после того, как она испачкалась. Если Вы оставите загрязнение на некоторое время, то заметно повышается опасность образования разводов, пятен и повреждений мебельных изделий или их частей. В случае стойких загрязнений рекомендуется использовать специальные очистители, которые в настоящее время представлены в достаточно большом ассортименте. В этом случае необходимо следовать инструкциям производителей очистителей о порядке и области их применения.

Агрессивные среды и абразивные материалы Ни в коем случае не допускайте воздействия на мебельные изделия агрессивных жидкостей (кислот, щелочей, растворителей и т.п.), содержащих такие жидкости продуктов и их паров. Подобные вещества и соединения являются химически активными, реакция с ними может повлечь негативные последствия для Вас и Вашего имущества. Также стоит помнить, что некоторые специфические моющие (чистящие) составы могут содержать высокую концентрацию агрессивных химических веществ и/или абразивные составы. Применение подобных моющих средств недопустимо.

При уходе за деталями мебели с глянцевой поверхностью рекомендовано использовать спиртовые средства для стекол или слабый мыльный раствор.

Фасады устойчивы к чаю/кофе, фенолу, чернилам, уксусу, вину, пиву, аммиаку, ацетону, лимонной кислоте, этиловому спирту, красителю маркировочному, чистящим и моющим средствам.

Поверхность не устойчива к абразивам, зеленке, йоду.

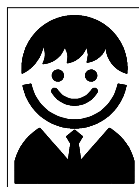
Уважаемые покупатели, сообщаем Вам, что наши товары сертифицированы на соответствие российским требованиям безопасности по системе ГОСТ-Р. Если вышеизложенная информация по каким-либо причинам показалась Вам недостаточной, Вы можете получить дополнительные исчерпывающие сведения и рекомендации в наших мебельных салонах.

ИНСТРУКЦИЯ ПО СБОРКЕ.

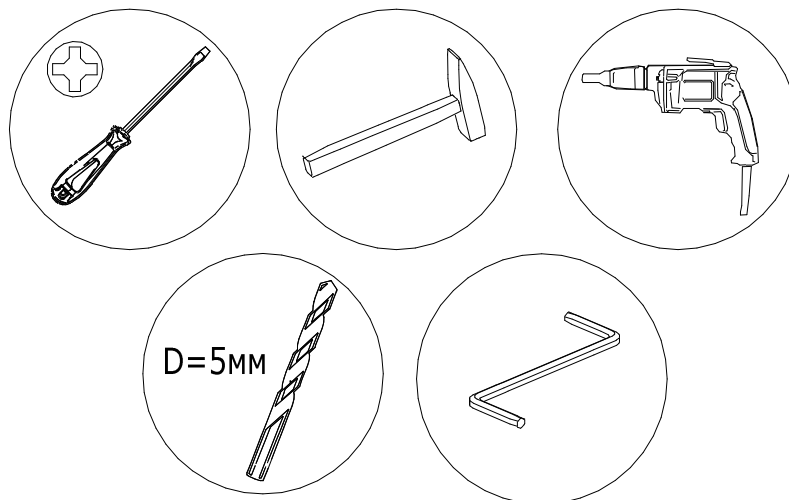
Внимание Перед началом сборки изделия полностью ознакомьтесь с инструкцией по сборке. Несоблюдение последовательности сборки, а также неправильная установка фурнитуры может привести к порче изделия, и как следствие, возникновению опасности для здоровья Ваших детей. Нарушение инструкции по сборке лишает Вас права на гарантийное обслуживание.

Производитель оставляет за собой право вносить незначительные конструктивные изменения для усовершенствования конструкции изделия и технологического процесса.

Для сборки изделия, вам потребуется:



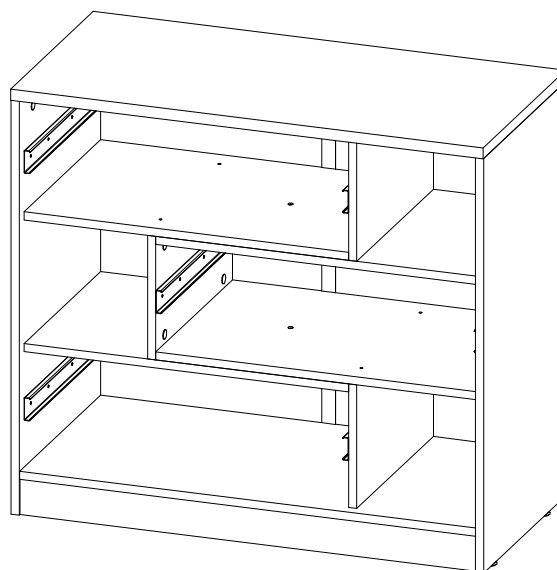
Х 1



Входит в комплект

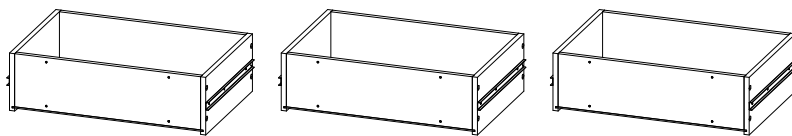
Убедитесь что поверхность, на которой Вы будете собирать мебель, не содержит предметов и веществ, которые могут повредить детали мебели.

Сборка корпуса тумбы



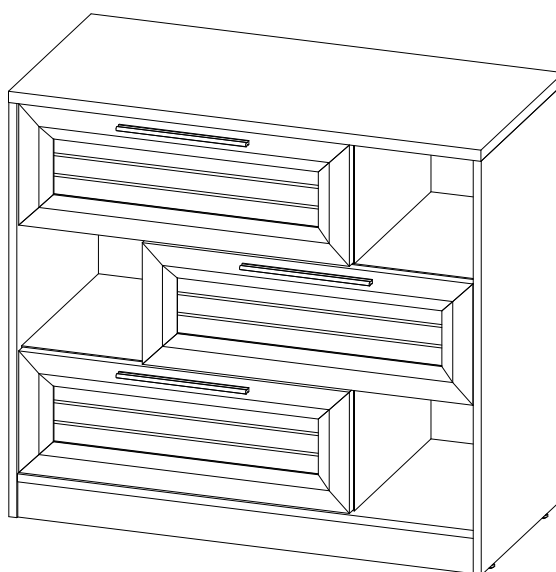
стр.6-17

Сборка и установка
ящиков



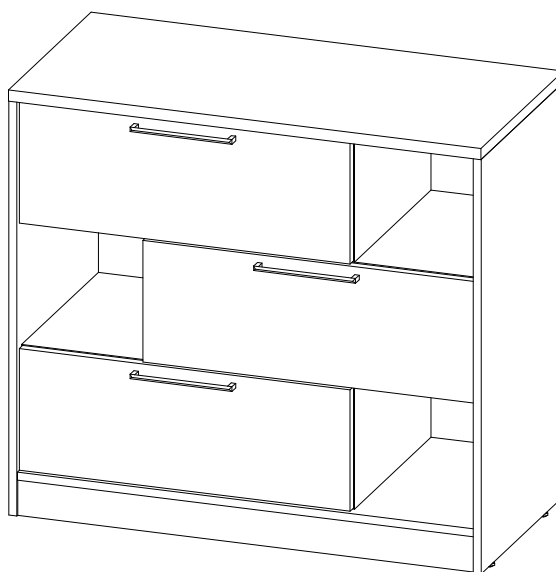
стр.18-20

Сборка тумбы Шервуд
ТШ-01



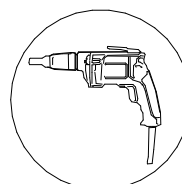
стр.21-24

Сборка тумбы Стокгольм
ТС-01

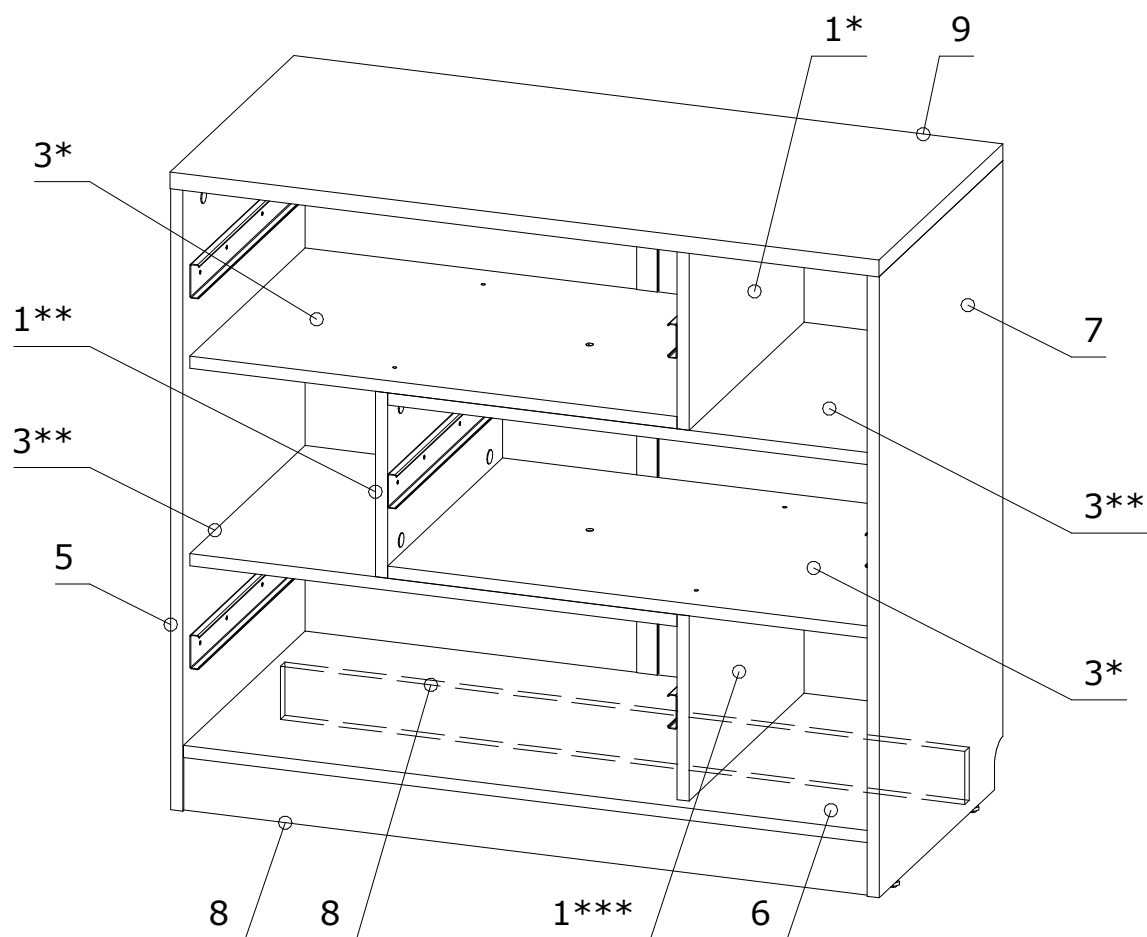


стр.25-26

Крепёж и регулировка



стр.27-28



↓

Перечень деталей.

Изделие "Корпус тумбы ТШ-01 Шервуд/ТС-01 Стокгольм"

Поз.	Наименование	Готовая деталь		Толщина	Кол-во	Упаковка
		Длина	Ширина			
1	Перегородка	244	416	16	3	1,2
2	Ящик фронт	583	166	16	3	2
3	Горизонт	641	416	16	4	1
4	Ящик тыл	583	166	16	3	2
5	Стойка лев	818	446	16	1	1
6	Горизонт низ	901	440	16	1	2
7	Стойка пр	818	446	16	1	1
8	Цоколь	901	70	16	2	2
9	Крышка	933	448	22	1	2
10	Ящик дно	400	597	4	3	2
11	Ящик бок	400	180	16	6	1
12	Задняя стенка	754	457	4	2	2

Перечень фурнитуры.

Находится в упаковке №2 изделия "Корпус тумбы ТШ-01 Шервуд/Стокгольм"

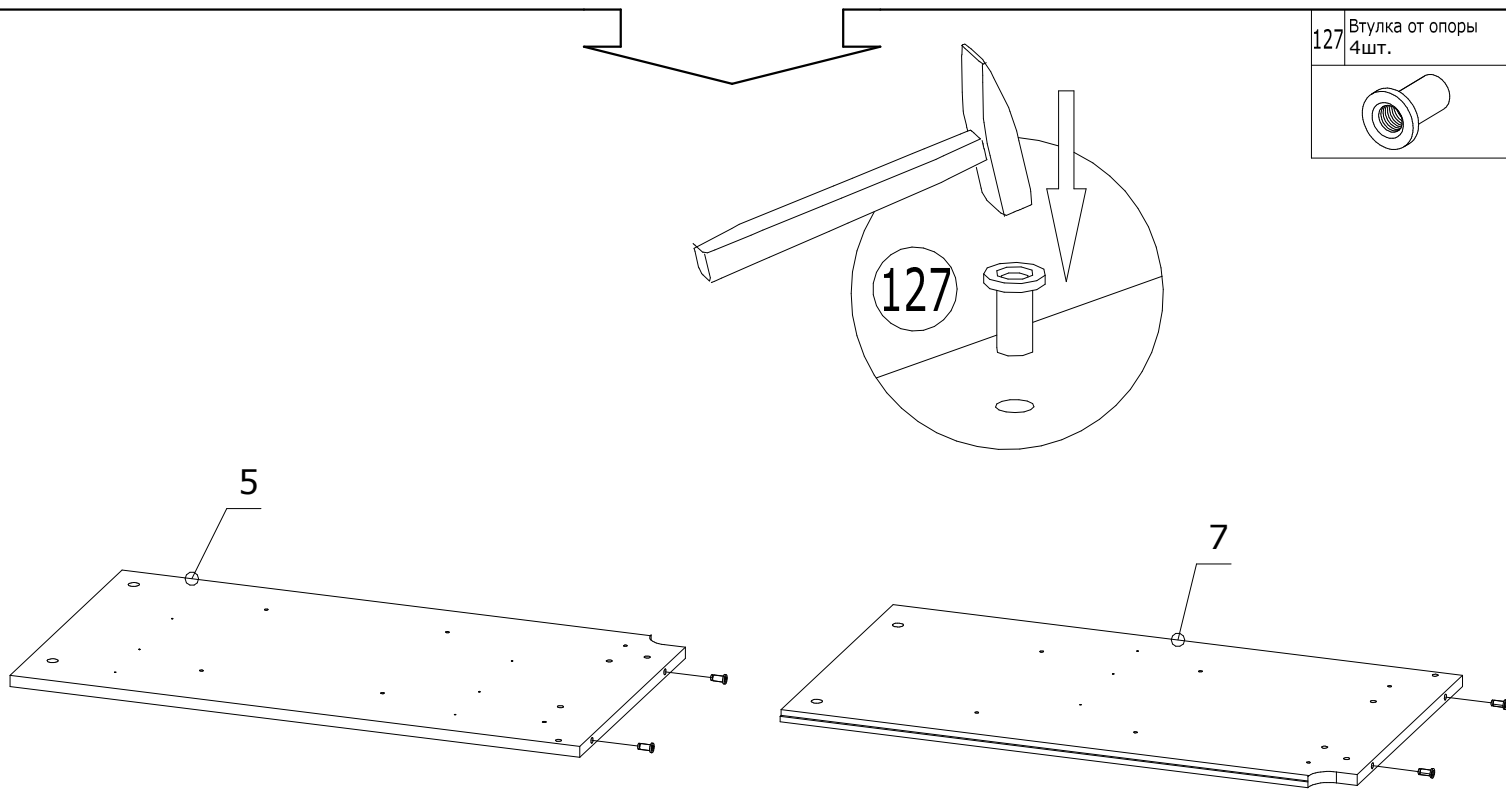
1	Шкант 8x30мм 24шт.	2	Евровинт 7x50мм 24шт.	3	Саморез 4x16мм 4шт.	4	Муфта эксцентрика 28шт.	5	Дюбель евровинт 28шт.	6	Гвоздь 70шт.	7	Ключ шестигранный 1шт.
8	Саморез 3,5x13мм 36шт.	9	Саморез 3,5x30мм 12шт.	10	Дюбель евро VB 11мм 8шт.	13	Межсекц. стяжка (мама) 2шт.	14	Межсекц. стяжка (папа) 2шт.	15	Ножка М6 4шт.	20	Заглушка для эксцентрика 24шт.
21	Заглушка для евровинта 24шт.	25	Направляющие ПВХ 400x45мм 3шт.	27	Винт М4x25 6шт.	28	Эксцентрик VB 35/16 пластик 8шт.	60	Двусторонний скотч	68	Схема сборки 1шт.	78	Ручка Шервуд 3шт.
127	Втулка от опоры 4шт.	182	Уголок металл 38x38 2шт.										

Находится в упаковке №1 изделия "Корпус тумбы ТШ-01 Шервуд/Стокгольм"

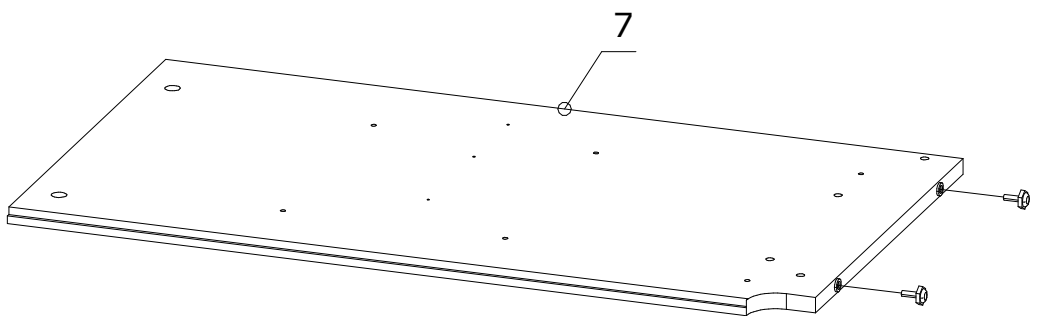
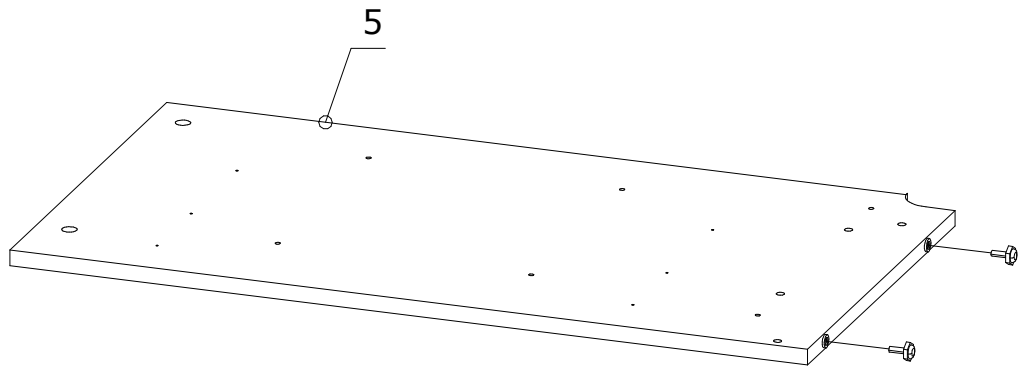
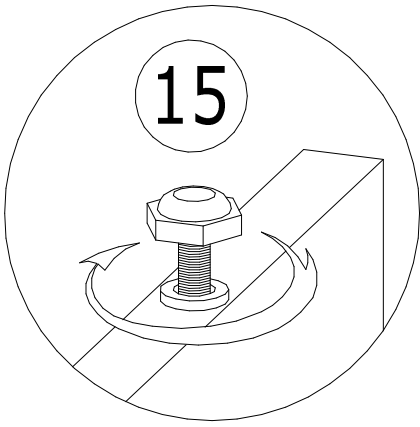
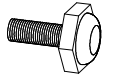
74	Профиль для ДВП 228мм 2шт. 212мм 1шт.
----	---

Номер фурнитуры на схеме сборки обозначается в кружке, например

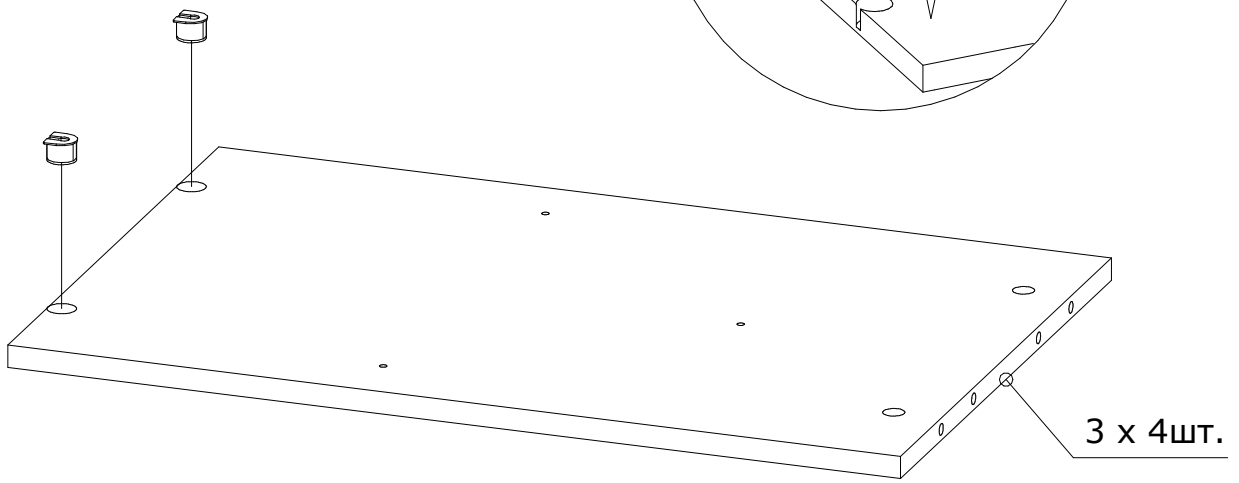
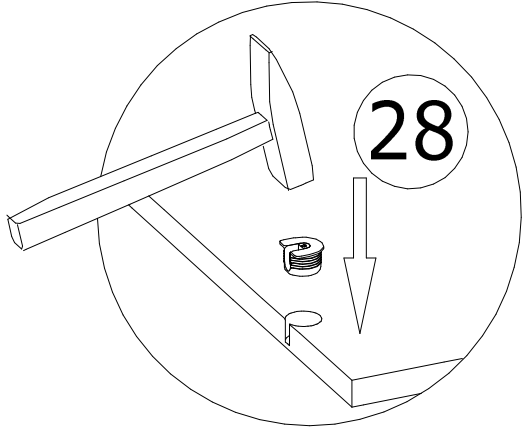
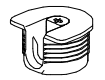
①



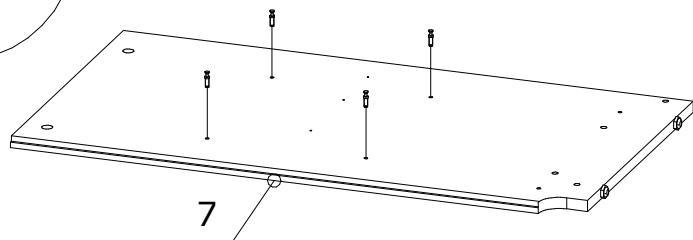
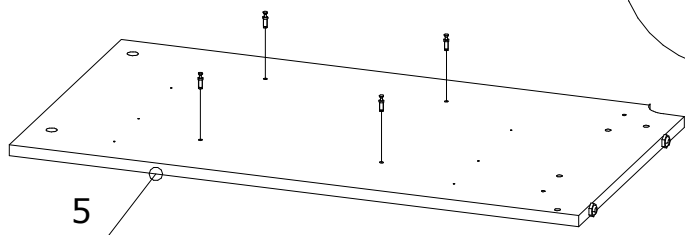
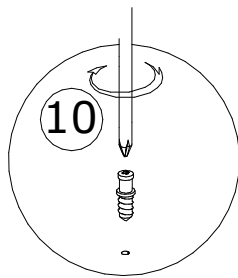
15 Ножка М6
4шт.



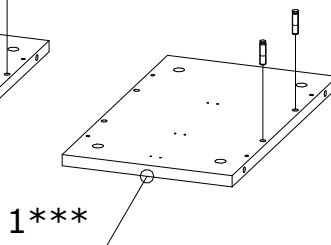
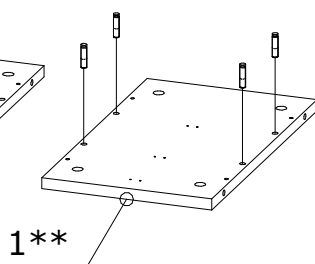
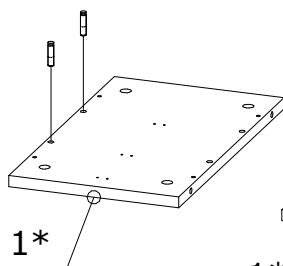
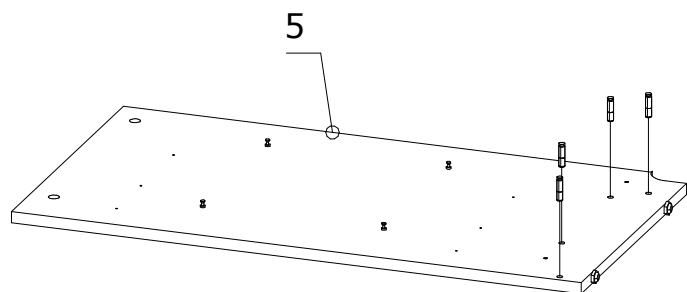
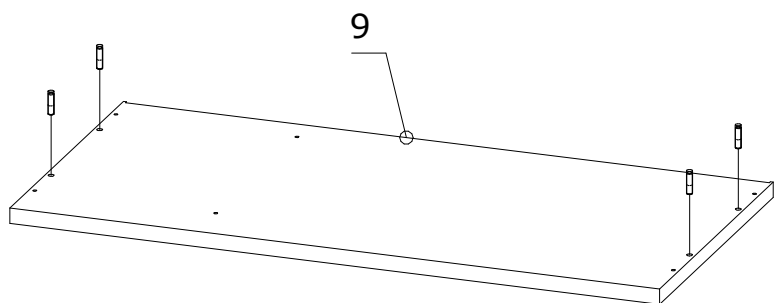
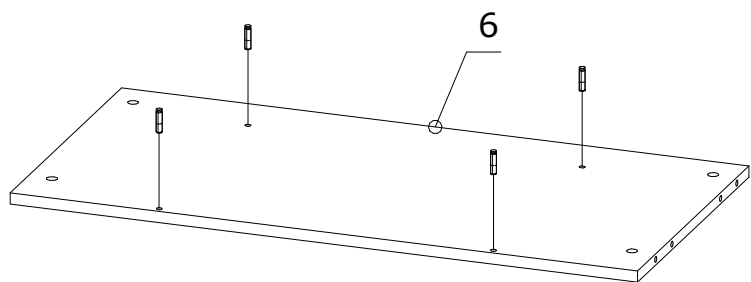
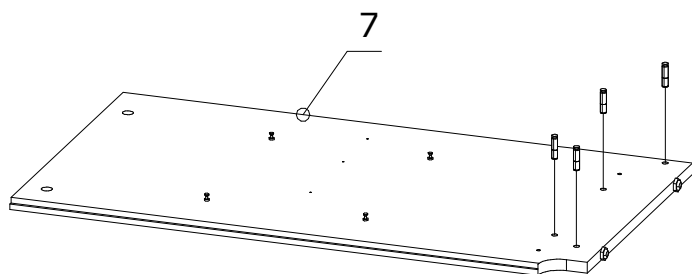
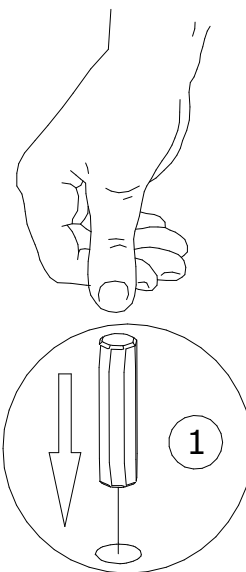
28 Эксцентрик VB 35/16
пластик 8шт.



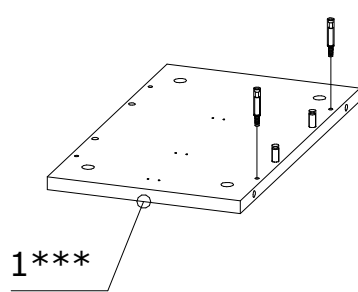
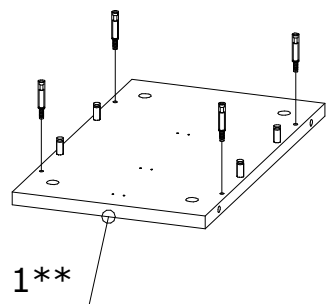
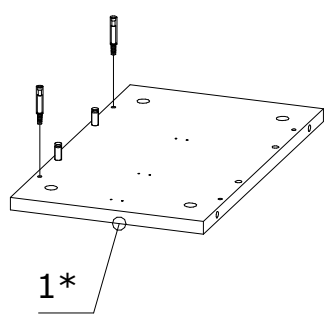
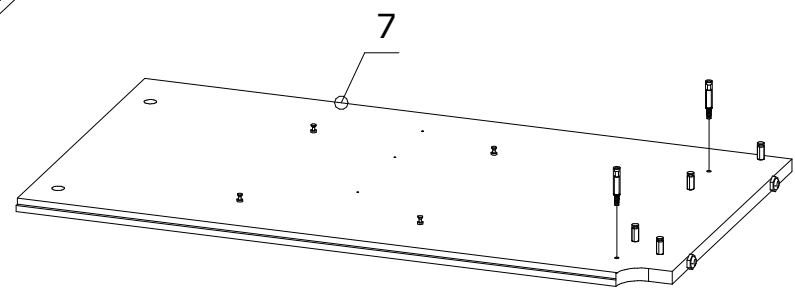
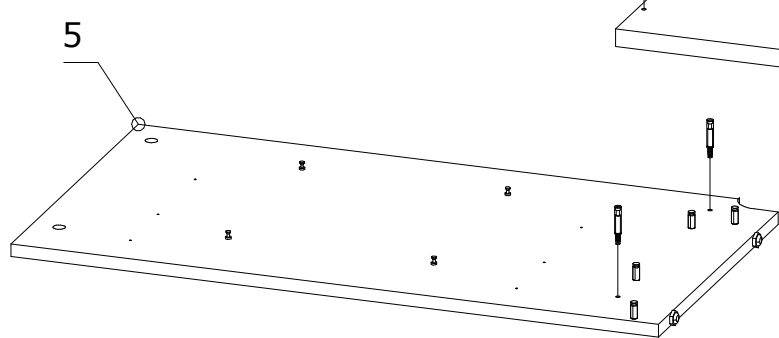
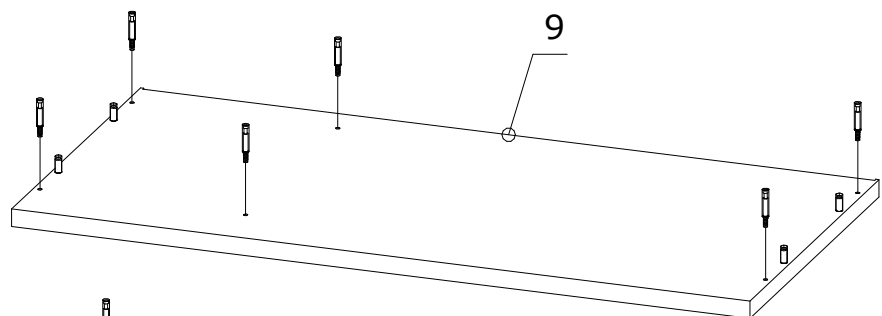
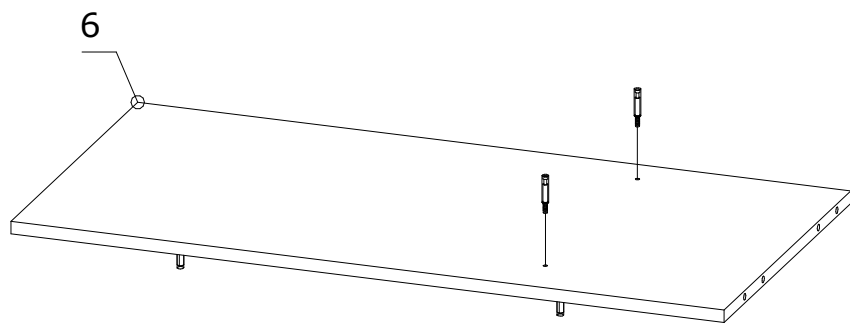
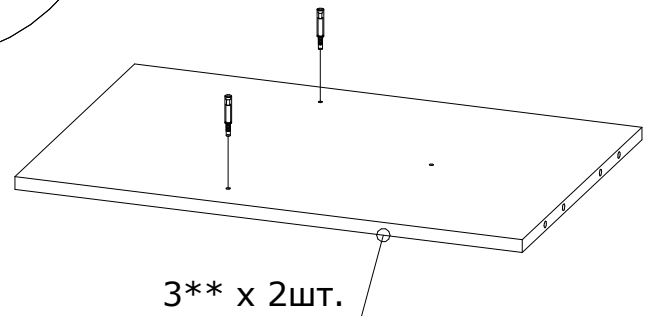
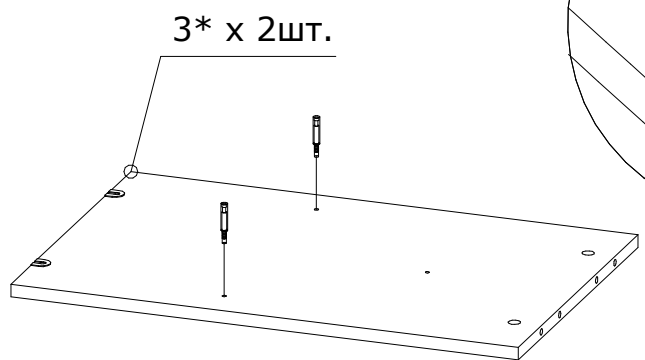
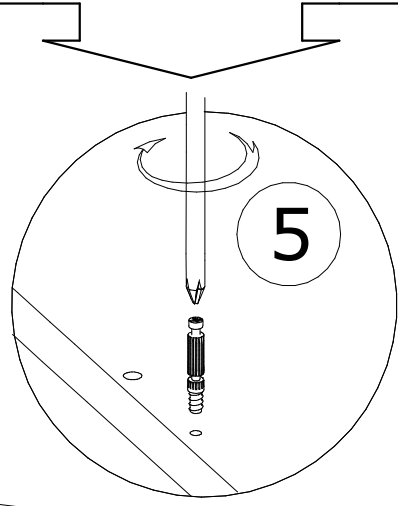
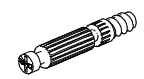
10 Дюбель евро VB 11мм
8шт.



1 Шкант 8x30мм
24шт.



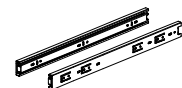
5 Дюбель евроинт
28шт.



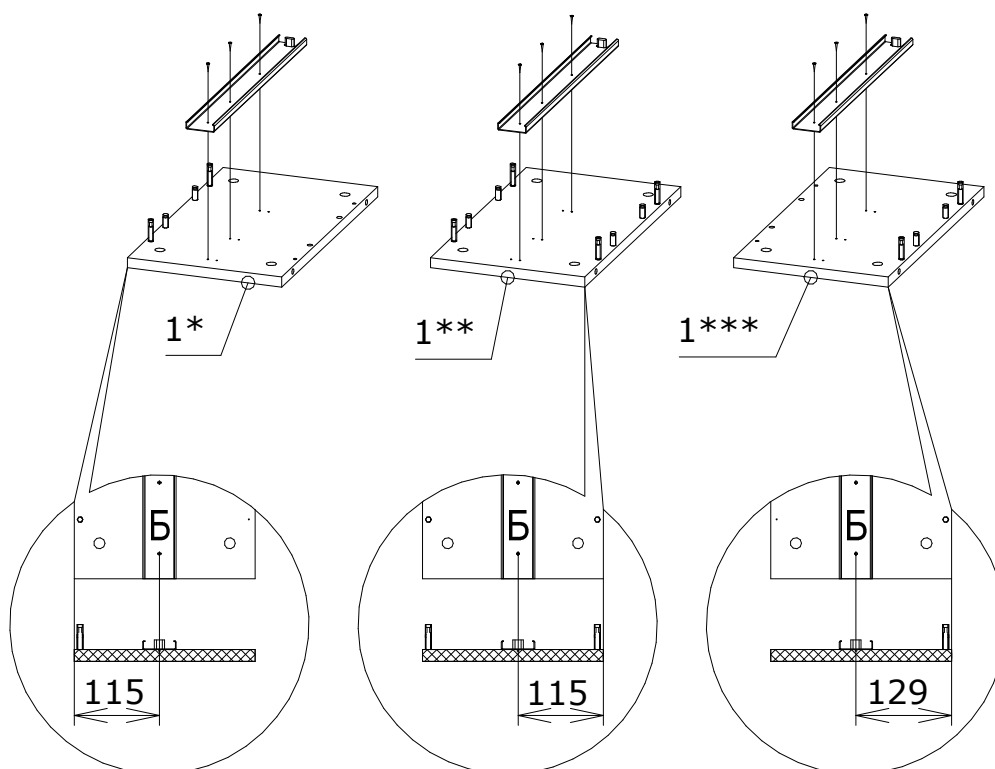
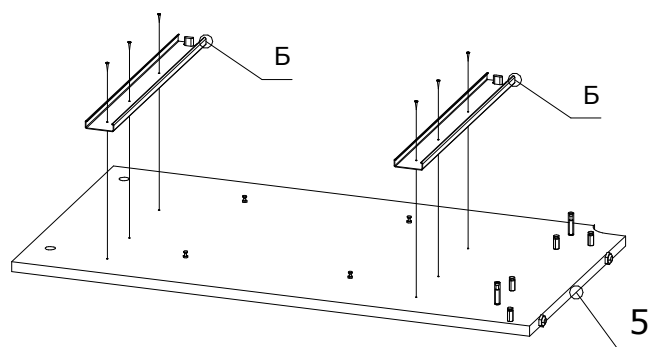
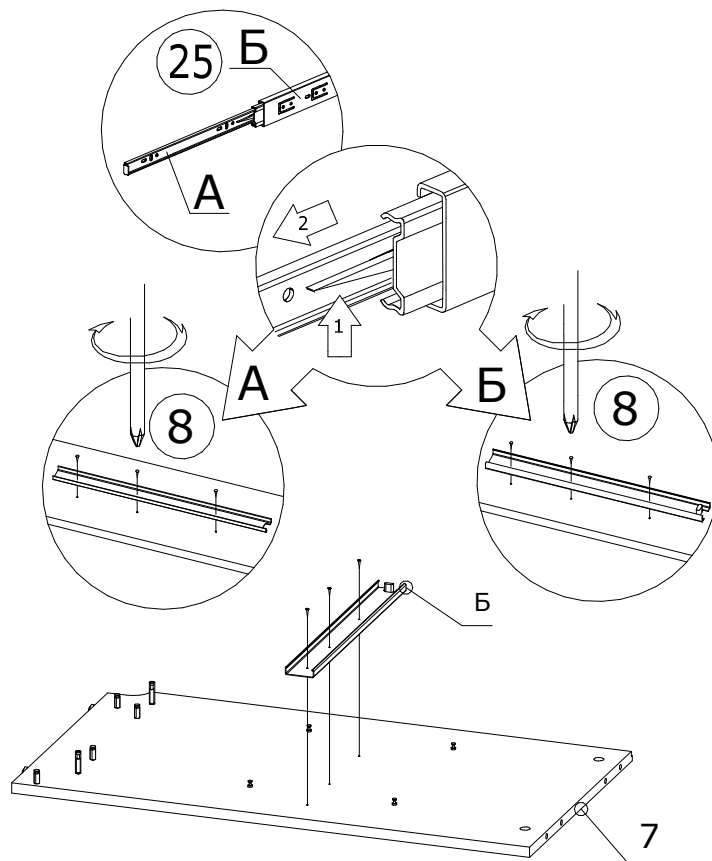


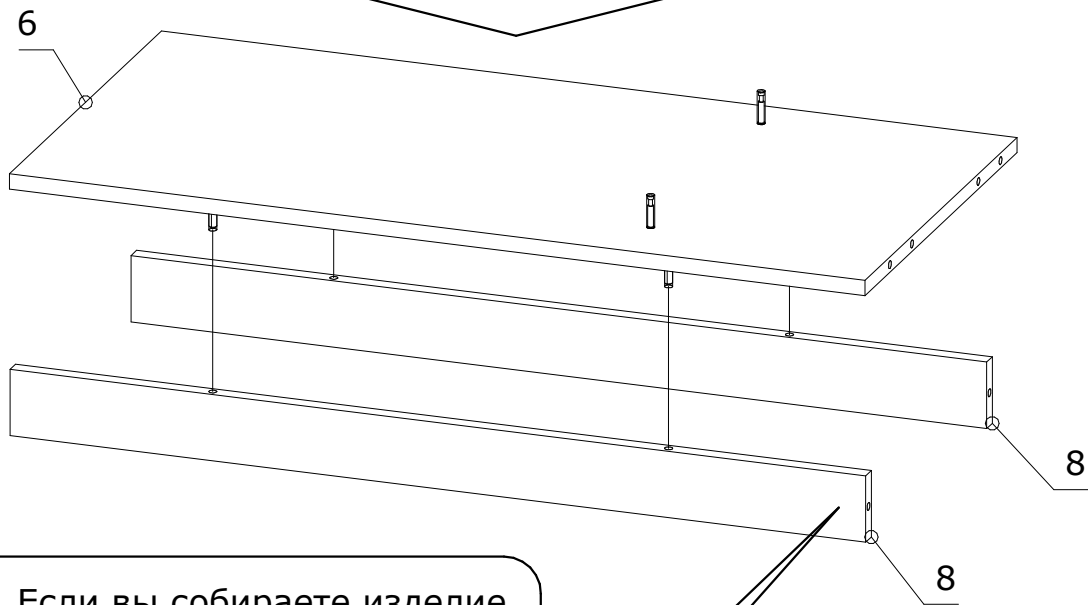
В случае обнаружения несоответствия присадки под направляющие необходимо действовать по инструкции на странице №28

25 Направляющие ПВ 400x45мм 3шт.

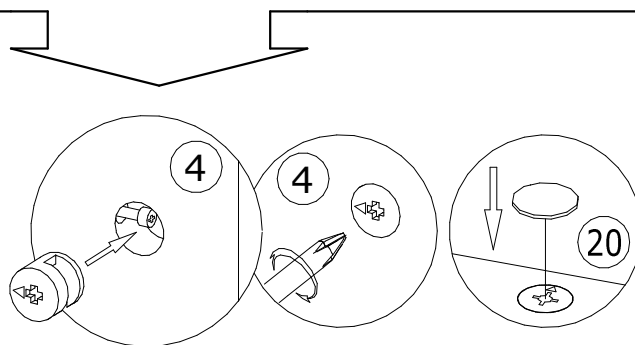


8 Саморез 3,5x13мм 36шт.





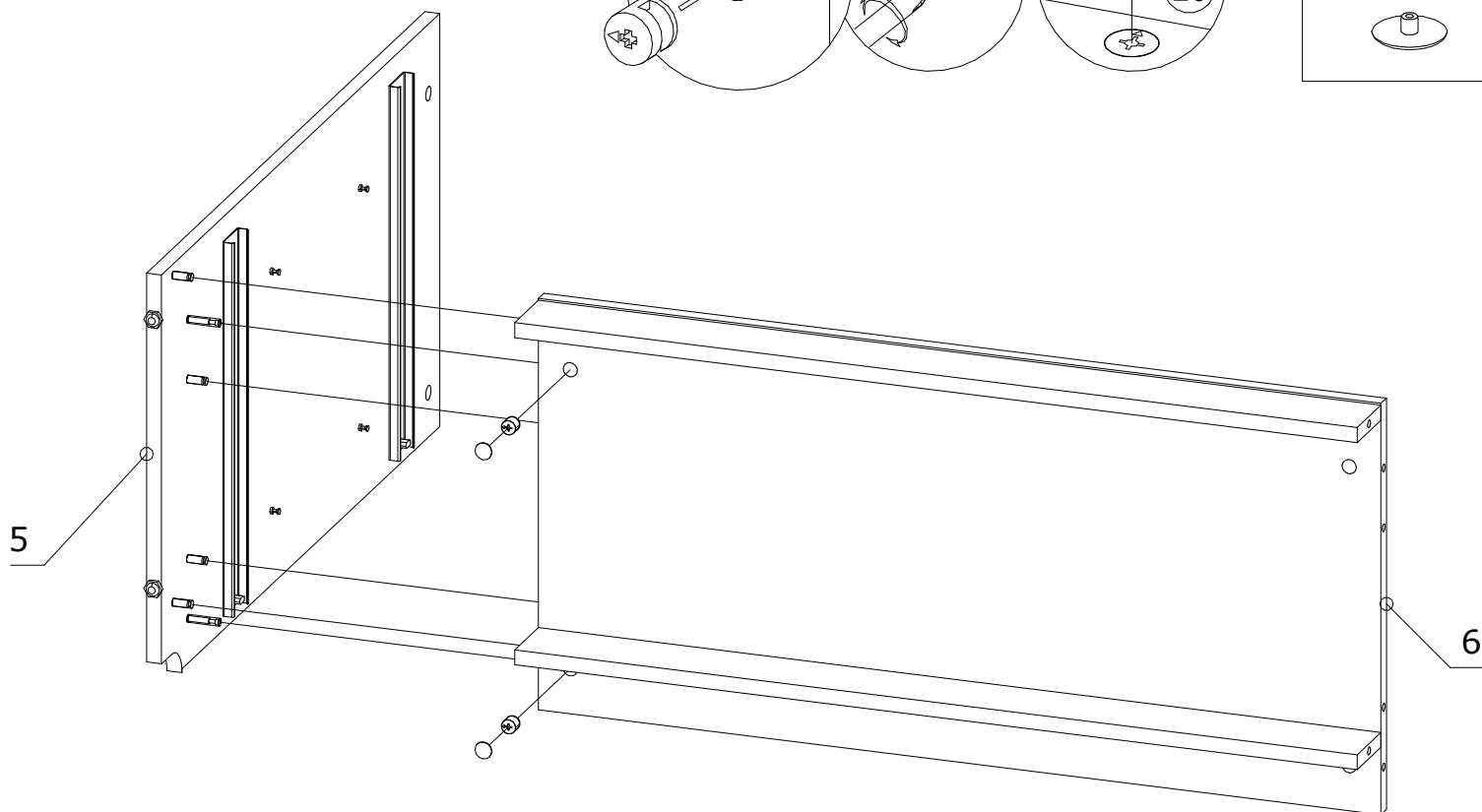
Внимание. Если вы собираете изделие из серии "Стокгольм (капучино)", замените передний цоколь №8 на цоколь в цвете капучино из упаковки №1 изделия "Цоколь тумбы ТС Стокгольм (капучино)"

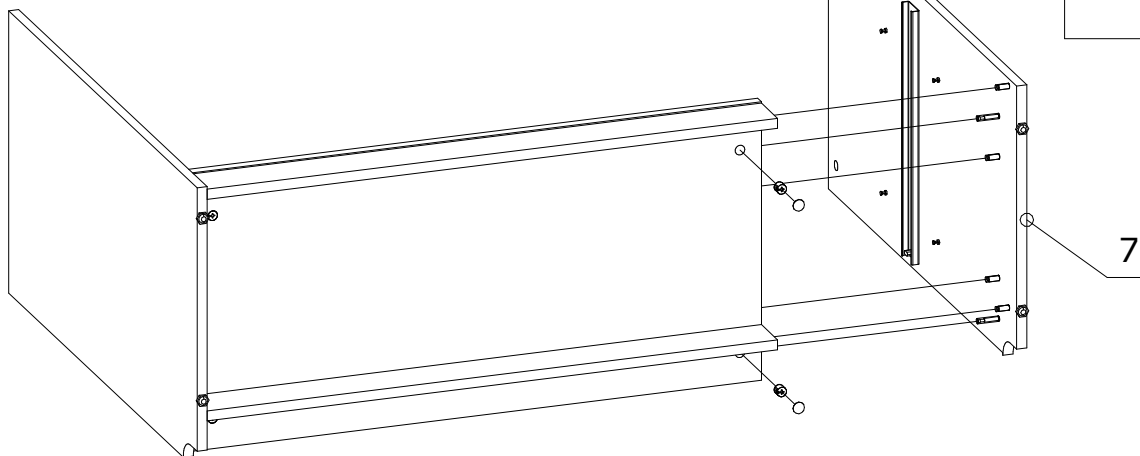
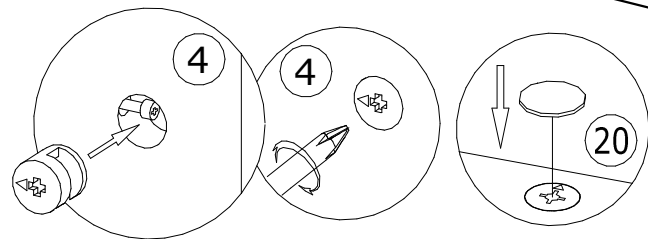


4 Муфта эксцентрика
2 шт.

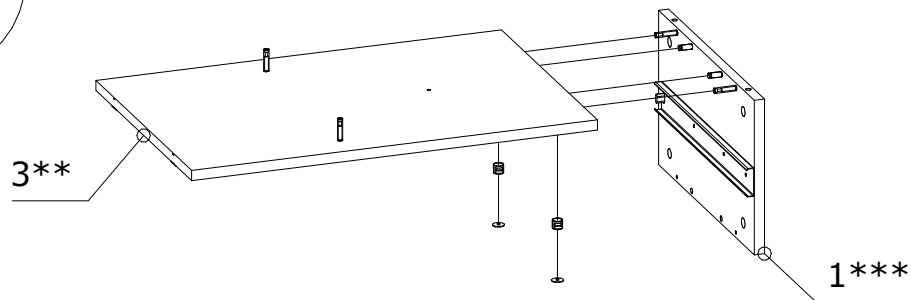
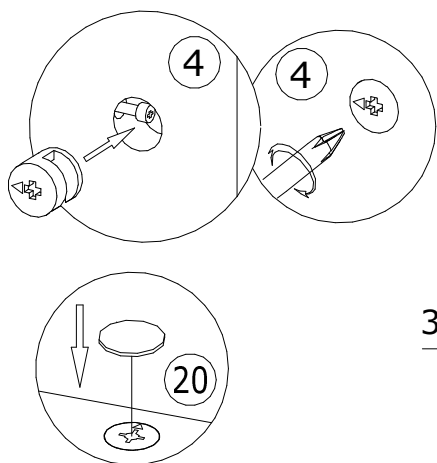


20 Заглушка для эксцентрика
2 шт.

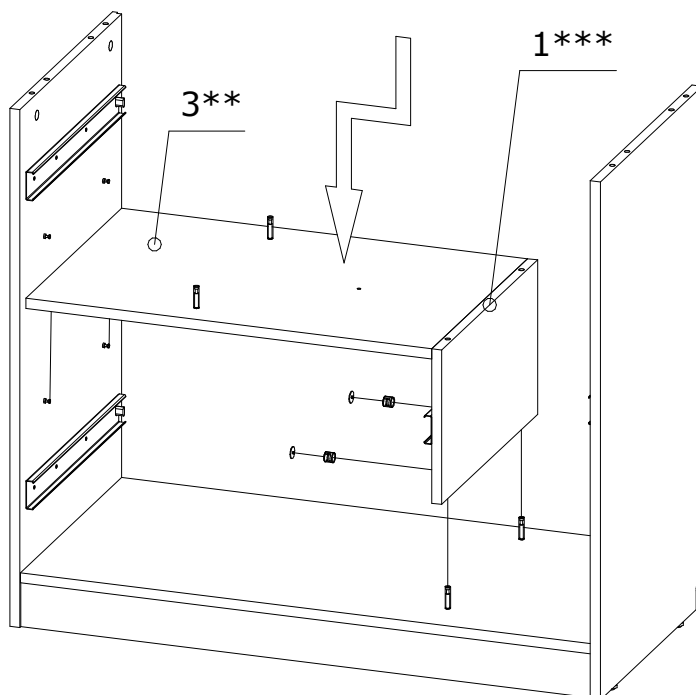
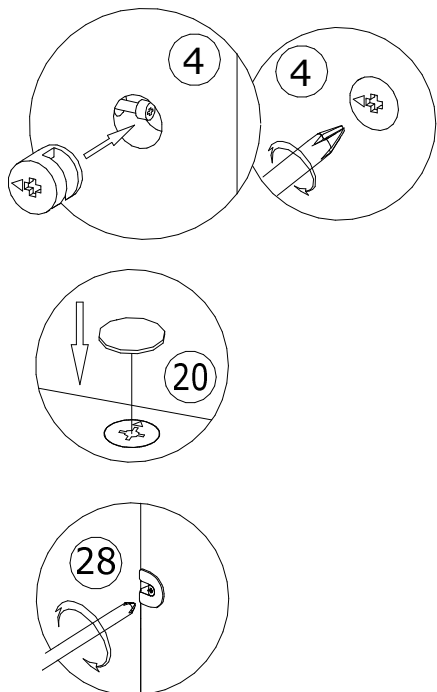




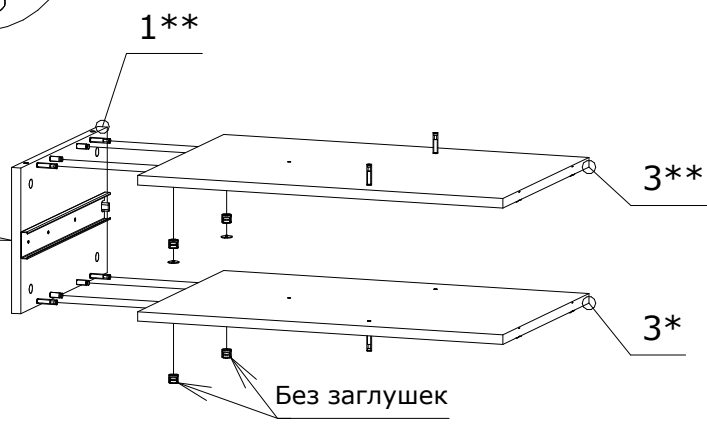
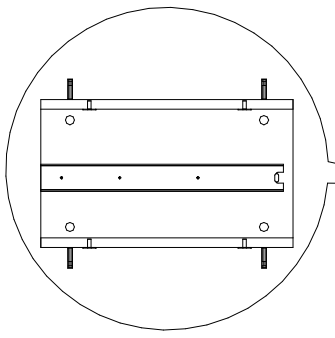
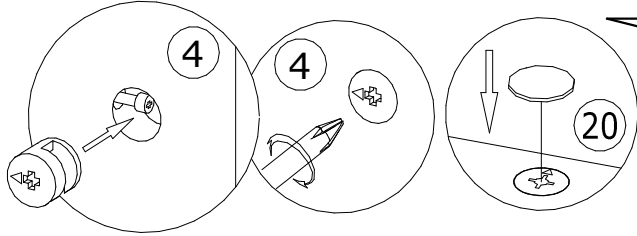
4	Муфта эксцентрика 2шт.
20	Заглушка для эксцентрика 2шт.



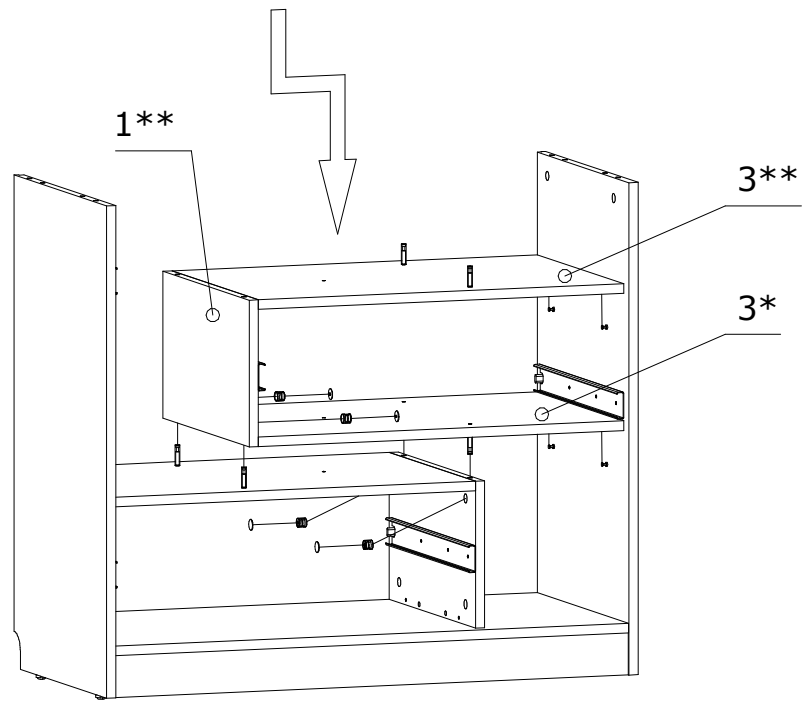
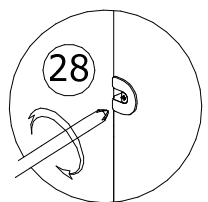
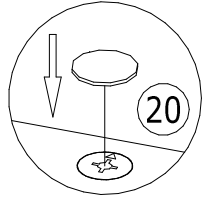
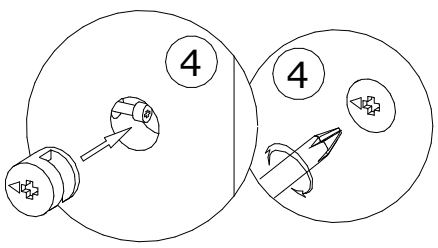
4	Муфта эксцентрика 2шт.
20	Заглушка для эксцентрика 2шт.



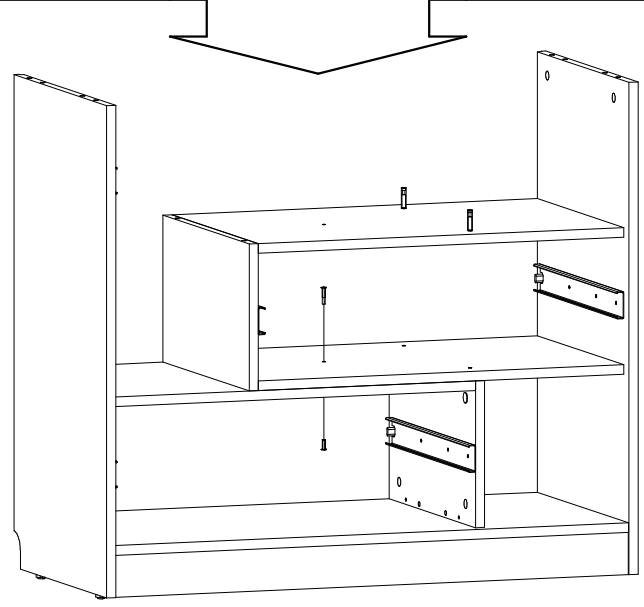
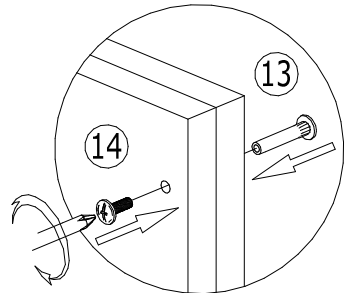
4	Муфта эксцентрика 2шт.
20	Заглушка для эксцентрика 2шт.



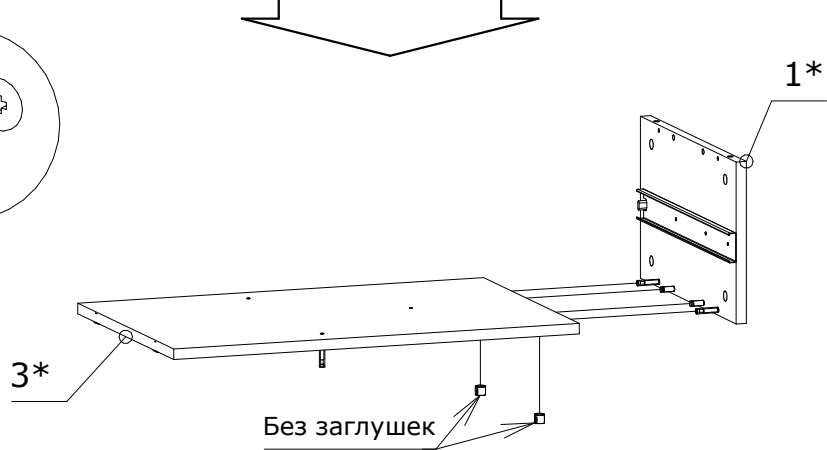
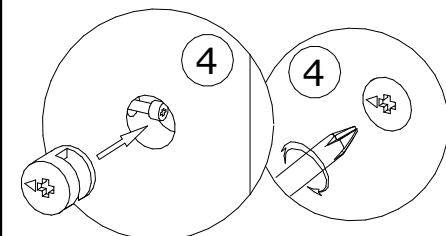
4	Муфта эксцентрика 4шт.
20	Заглушка для эксцентрика 2шт.



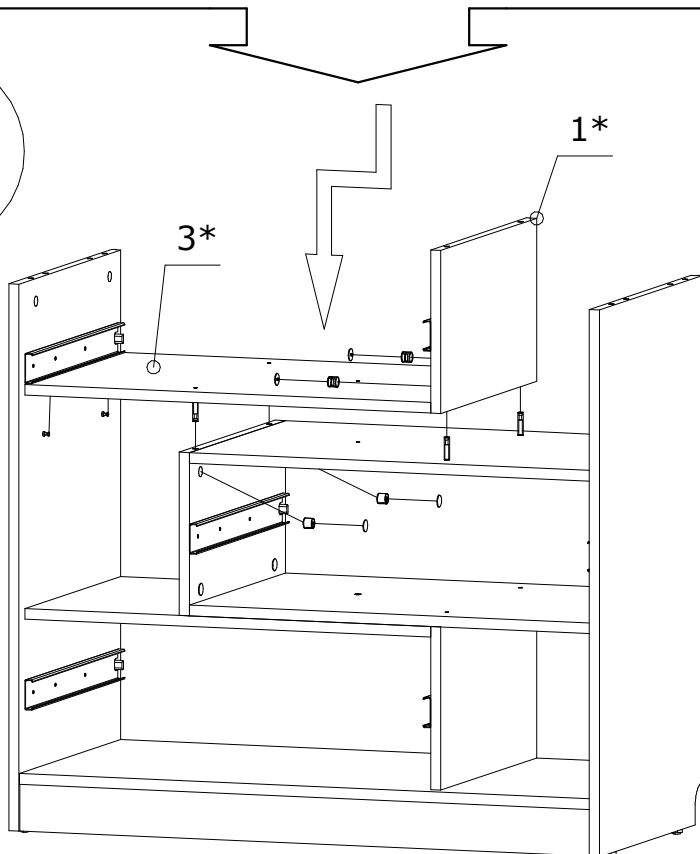
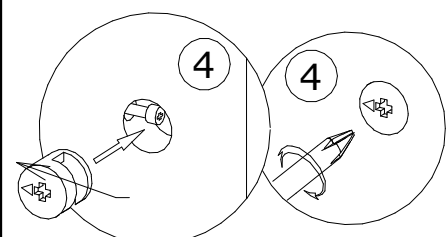
4	Муфта эксцентрика 4шт.
20	Заглушка для эксцентрика 4шт.



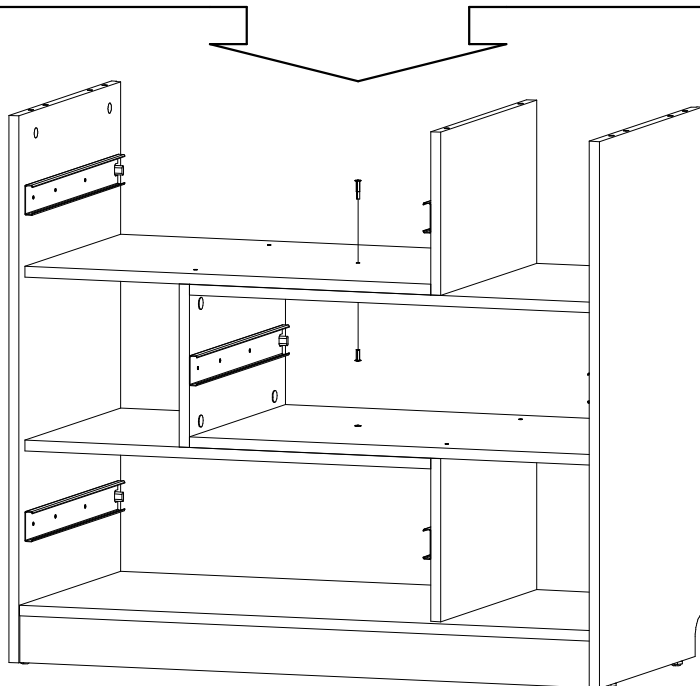
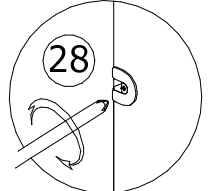
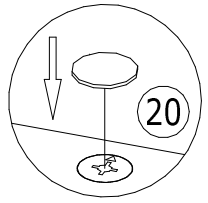
13	Межсекц. стяжка (мама) 1шт.
14	Межсекц. стяжка (папа) 1шт.



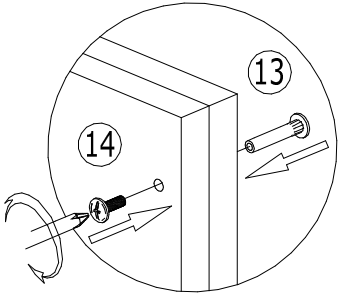
4	Муфта эксцентрика 2шт.
	

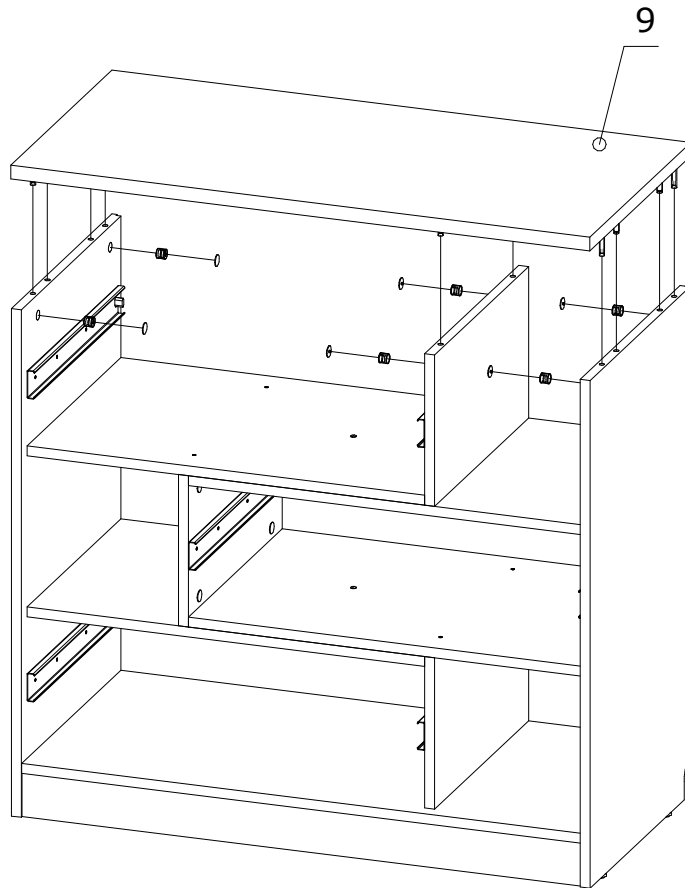
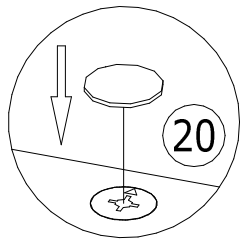
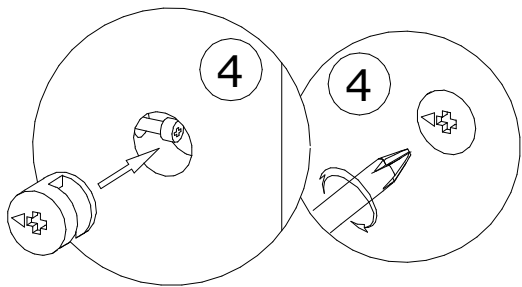


4	Муфта эксцентрика 4шт.
	
20	Заглушка для эксцентрика 4шт.
	



13	Межсекц. стяжка (мама) 1шт.
	
14	Межсекц. стяжка (папа) 1шт.
	

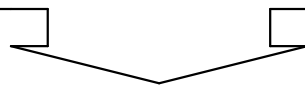




4 Муфта эксцентрика
6шт.

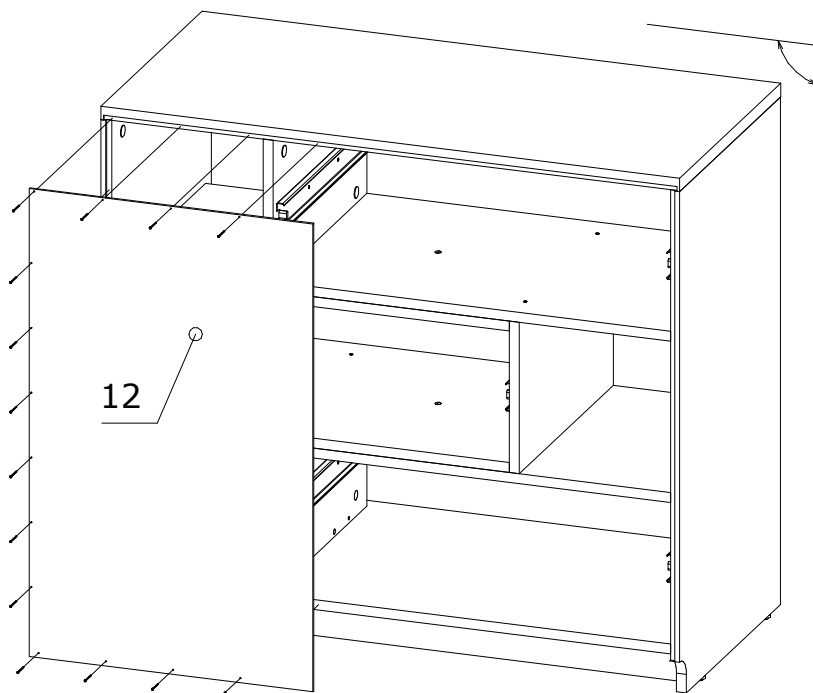
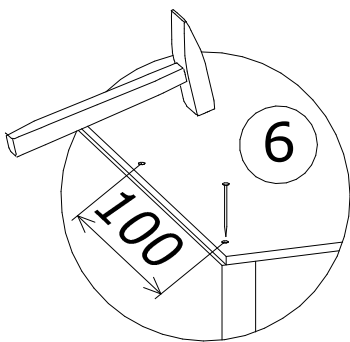


20 Заглушка для
эксцентрика 6шт.



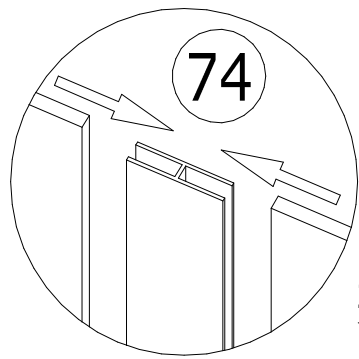
! Перед установкой задней стенки проверить равны ли диагонали проёма шкафа

6 Гвоздь
14шт.

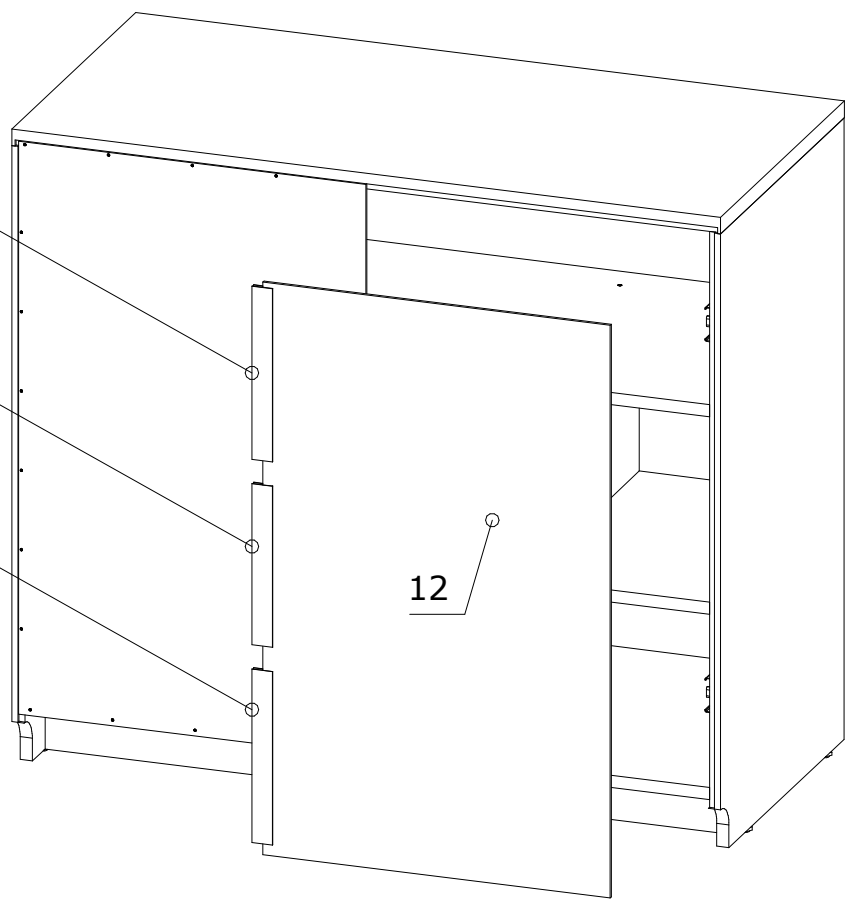


90°

74 Профиль для ДВП
 228мм 2шт.
 212мм 1шт.

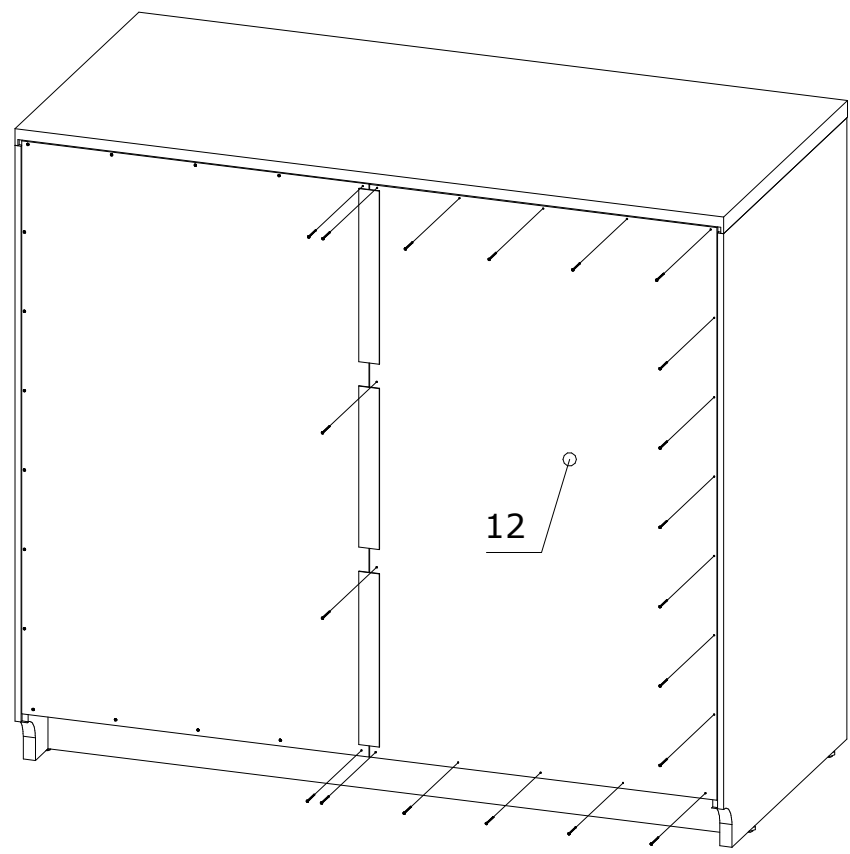
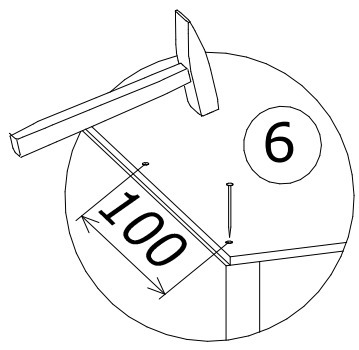


228мм
 212мм
 228мм

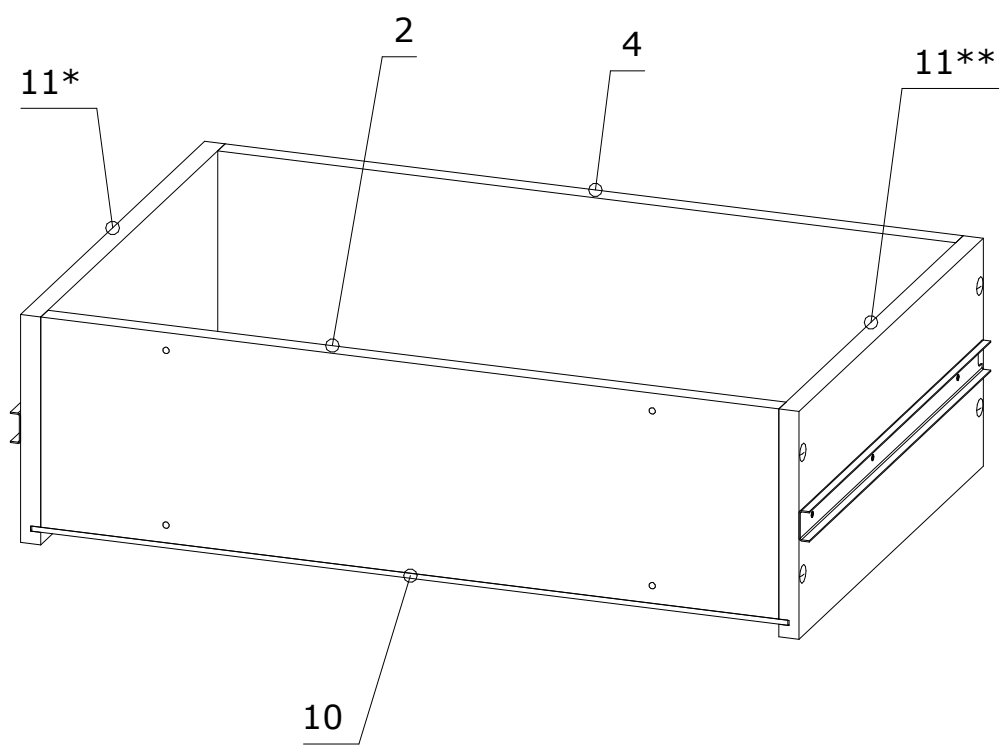


12

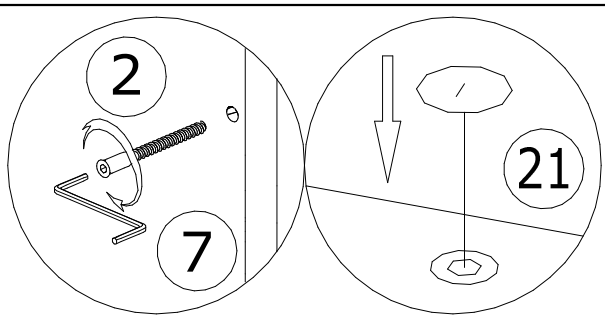
6 Гвоздь
 20шт.



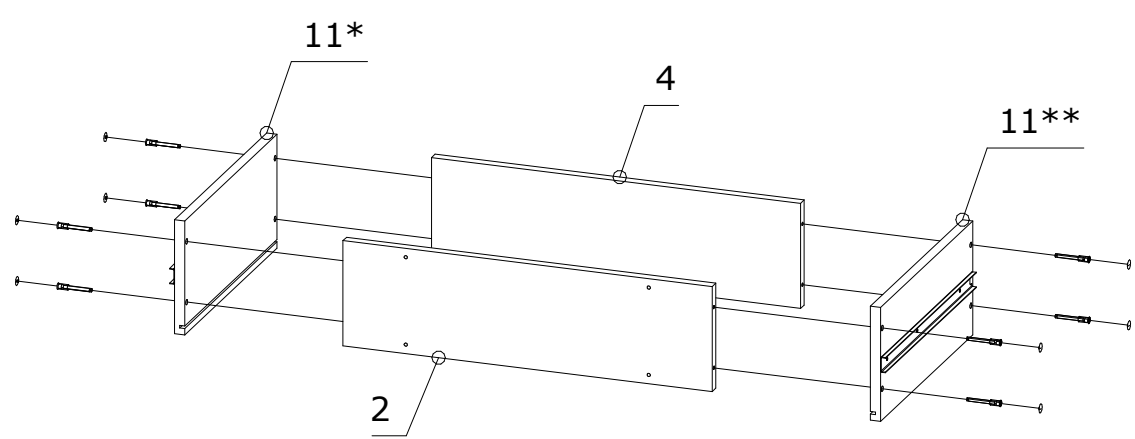
12



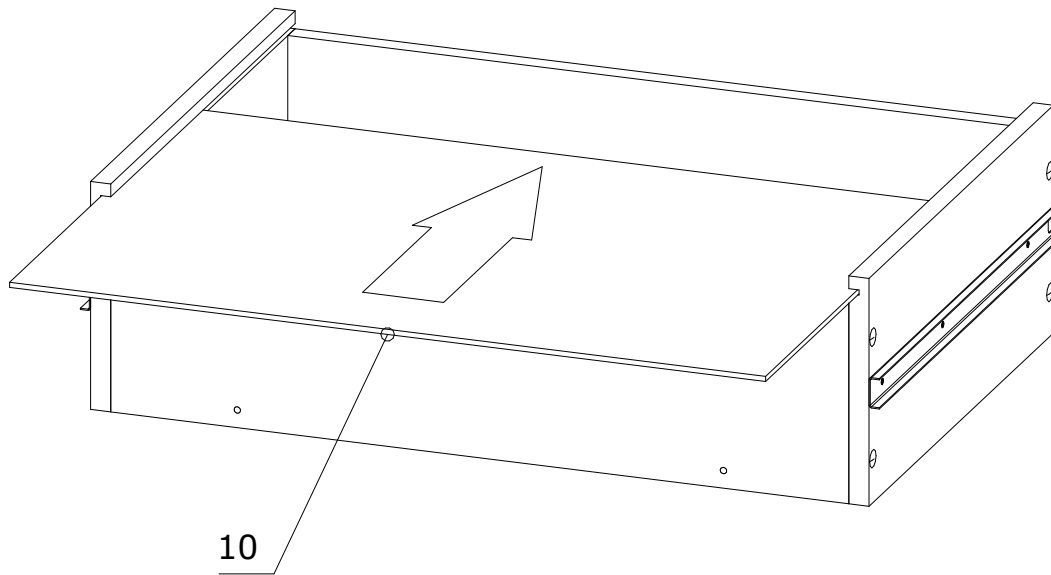
x 3



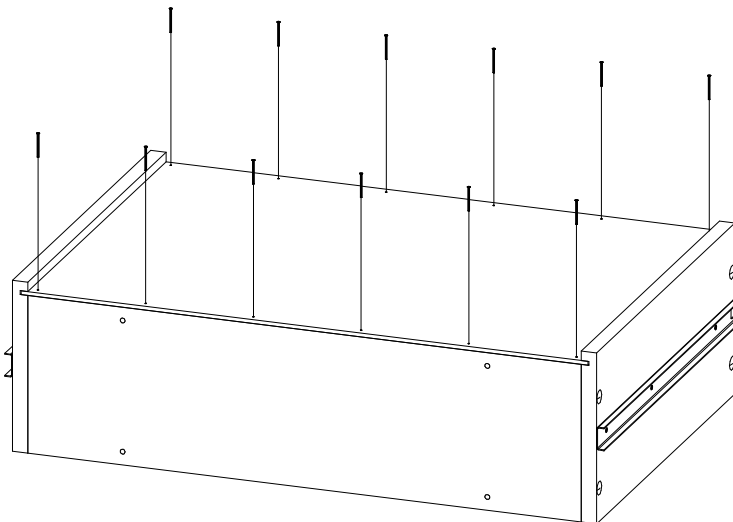
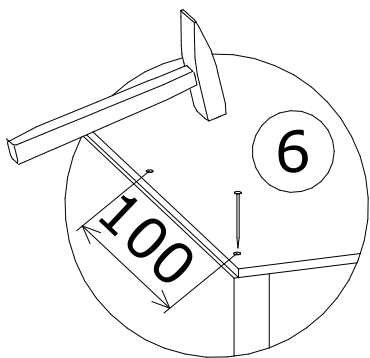
2	Евровинт 7x50мм 24шт.
	
21	Заглушка для евровинта 24шт.
	



x 3

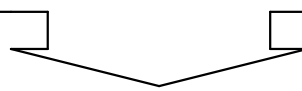
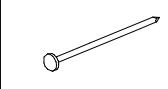


x 3

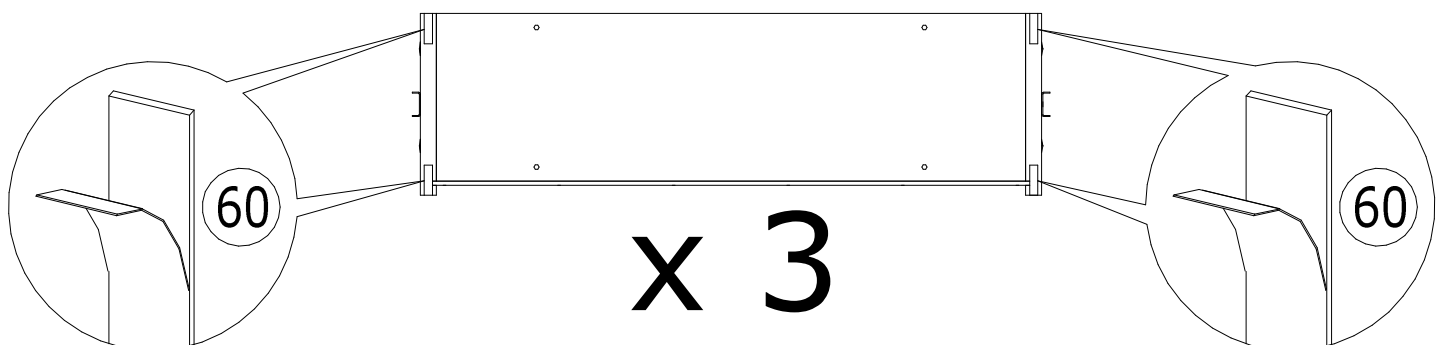
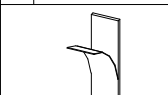


x 3

6 Гвоздь
36шт.

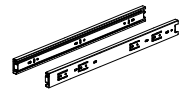


60 Двусторонний скотч




x 3

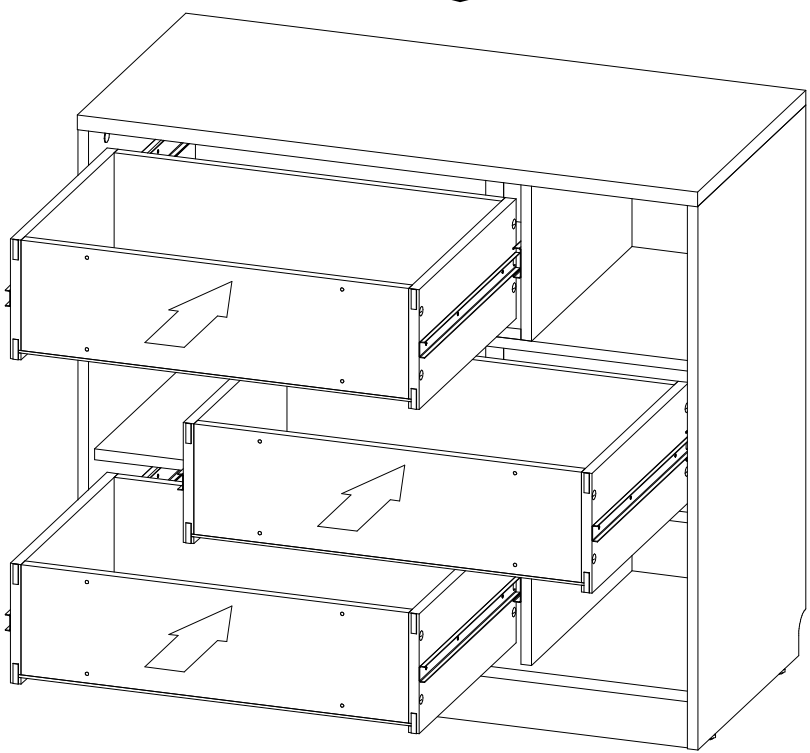
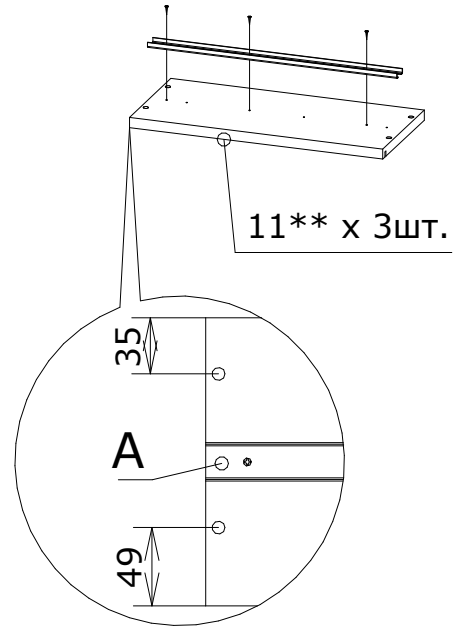
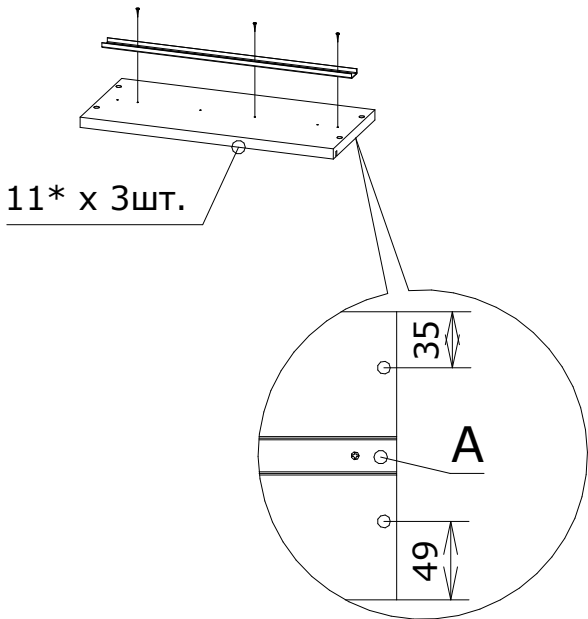
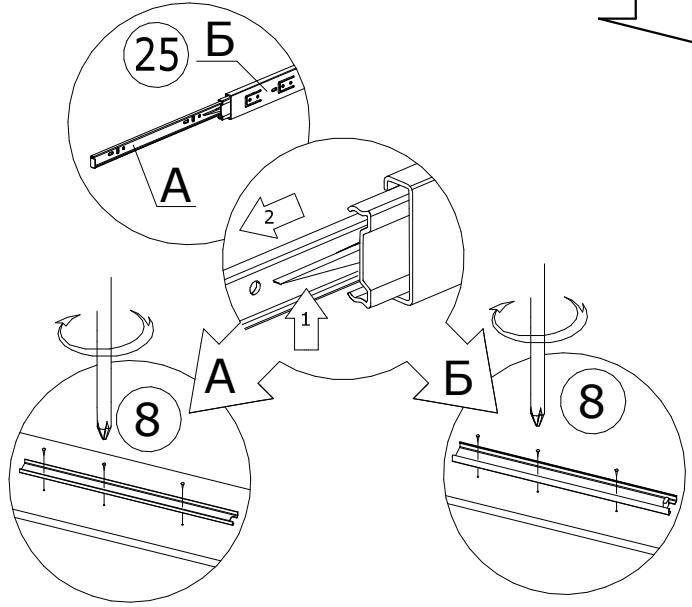
25 Направляющие ПВ
400x45мм 3шт.



8 Саморез 3,5x13мм
36шт.



 В случае обнаружения несоответствия присадки под направляющие необходимо действовать по инструкции на странице №28

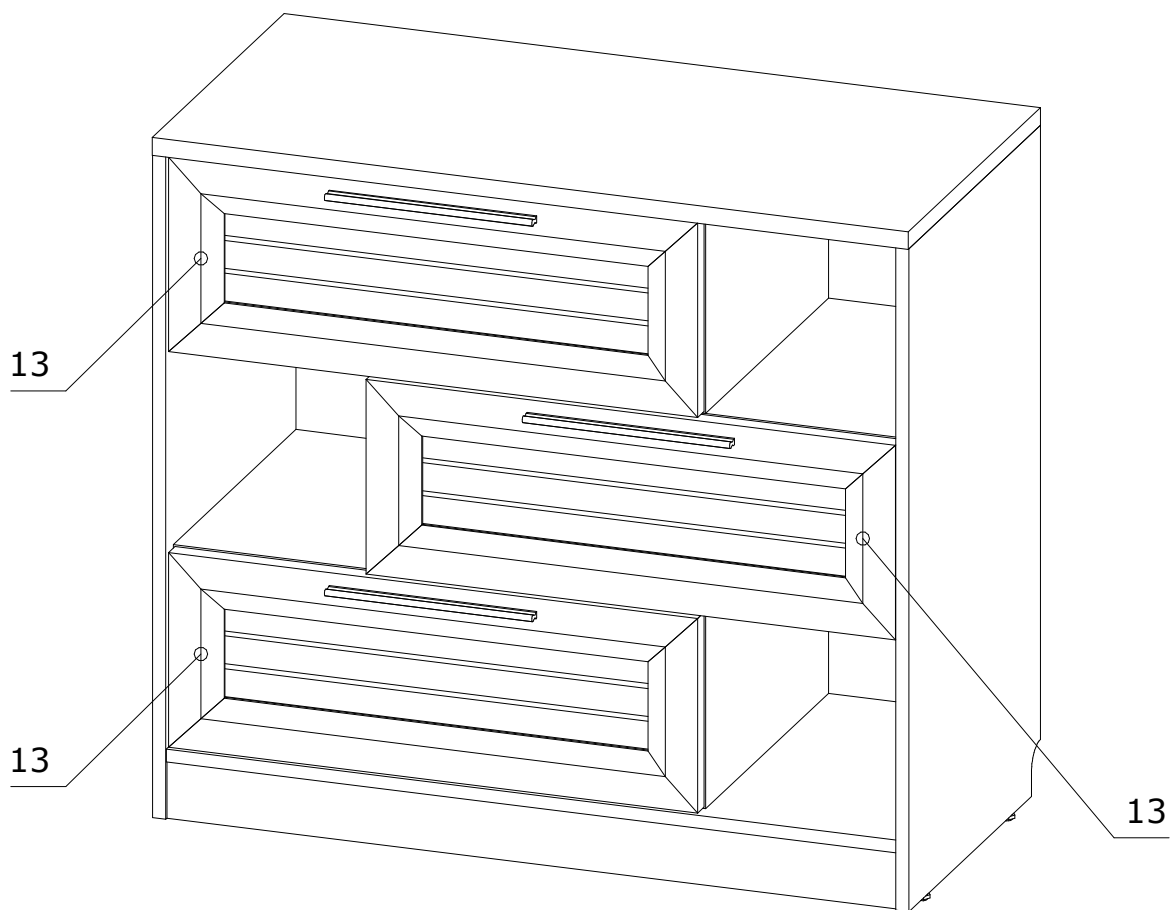


ТШ-01

На 21 стр.

ТС-01

На 24 стр.

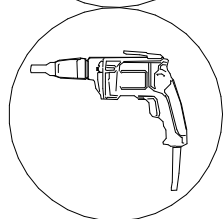
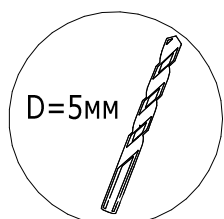


Перечень деталей.

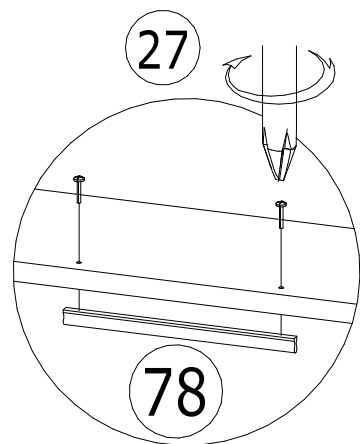
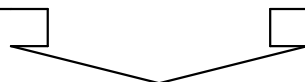
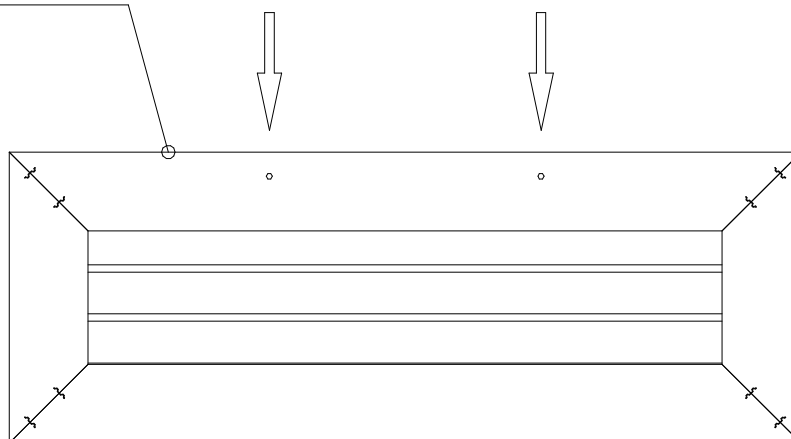
Изделие "Фасад тумба ТШ-01 Шервуд"

Поз.	Наименование	Готовая деталь		Толщина	Кол-во	Упаковка
		Длина	Ширина			
13	Фасад ящика	240	653	22	3	1

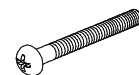
Досверлите отверстия сверлом диаметром 5мм, подложив с обратной стороны детали ненужный деревянный брусок, во избежание вырывания сверлом выходного отверстия.



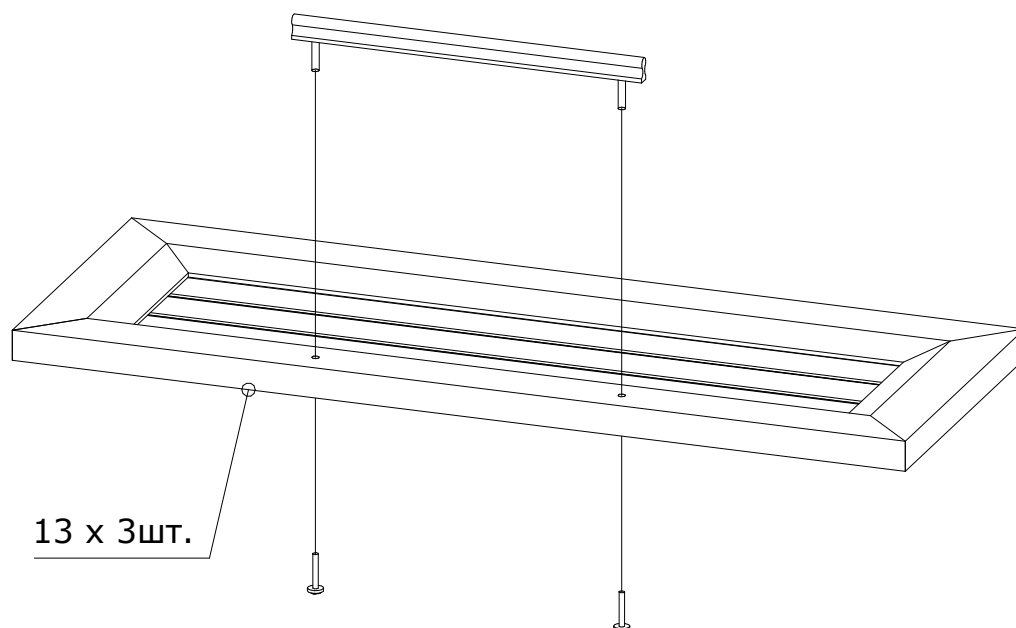
13 x 3шт.



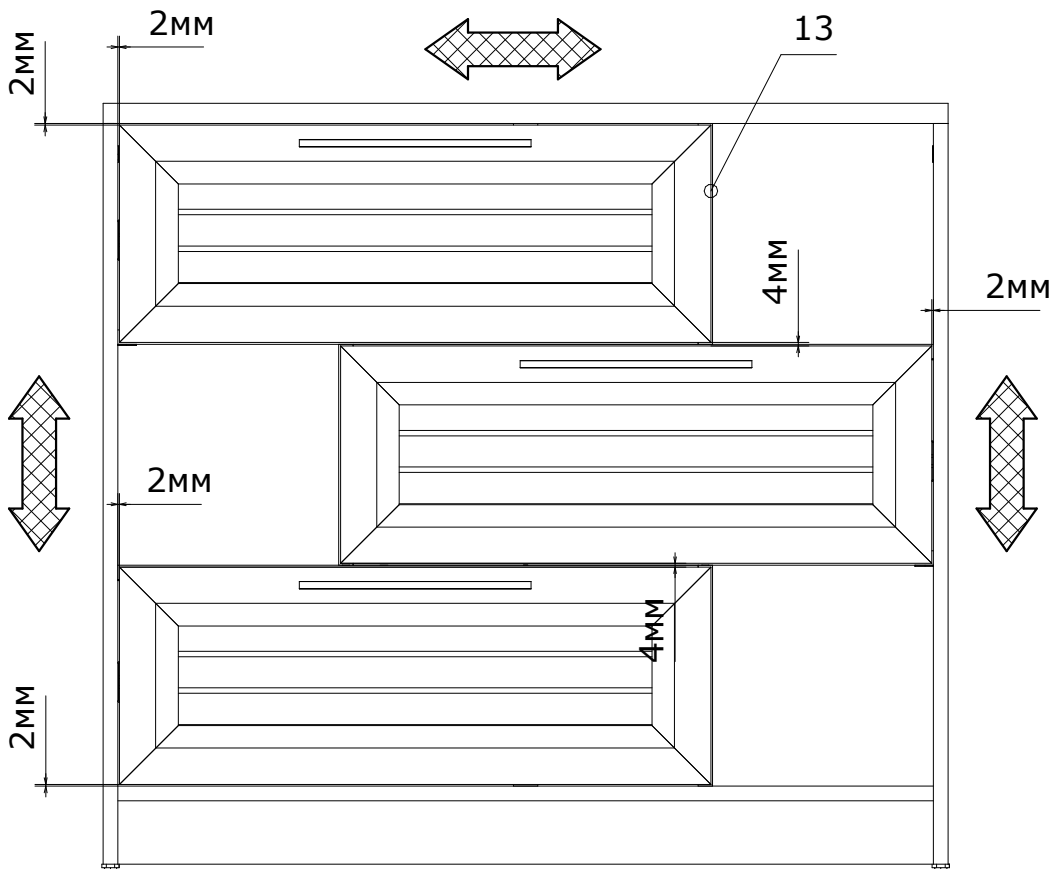
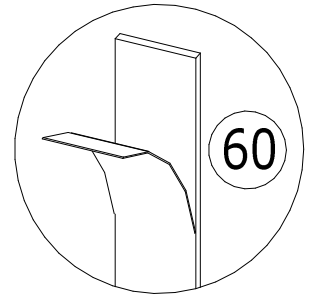
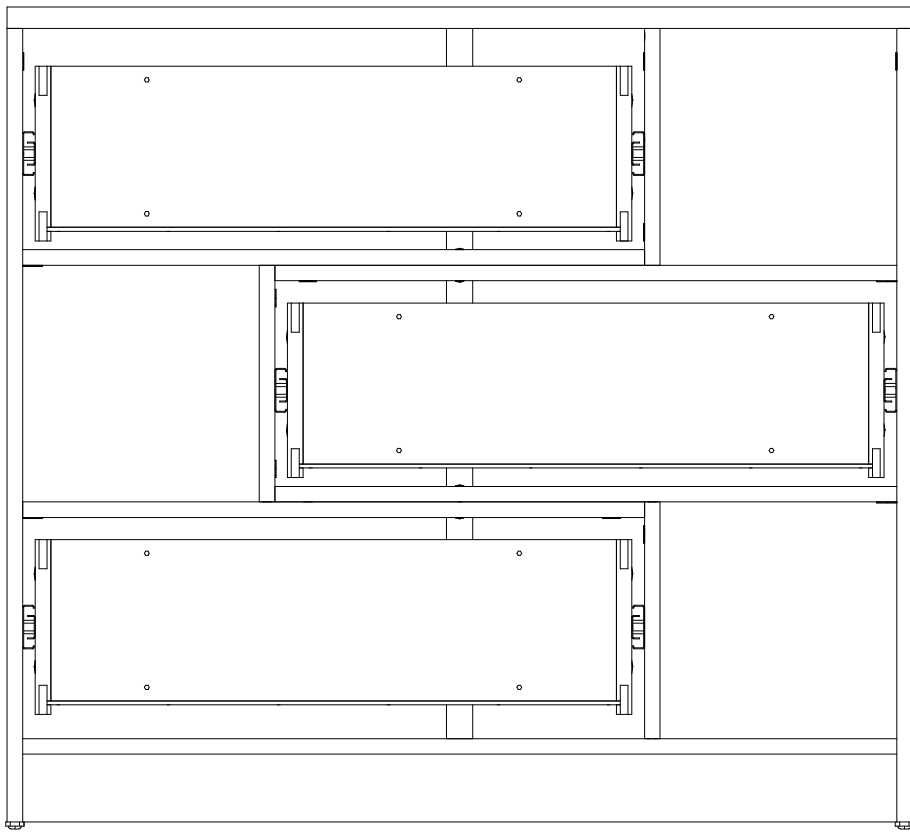
27 Винт M4x25
6шт.

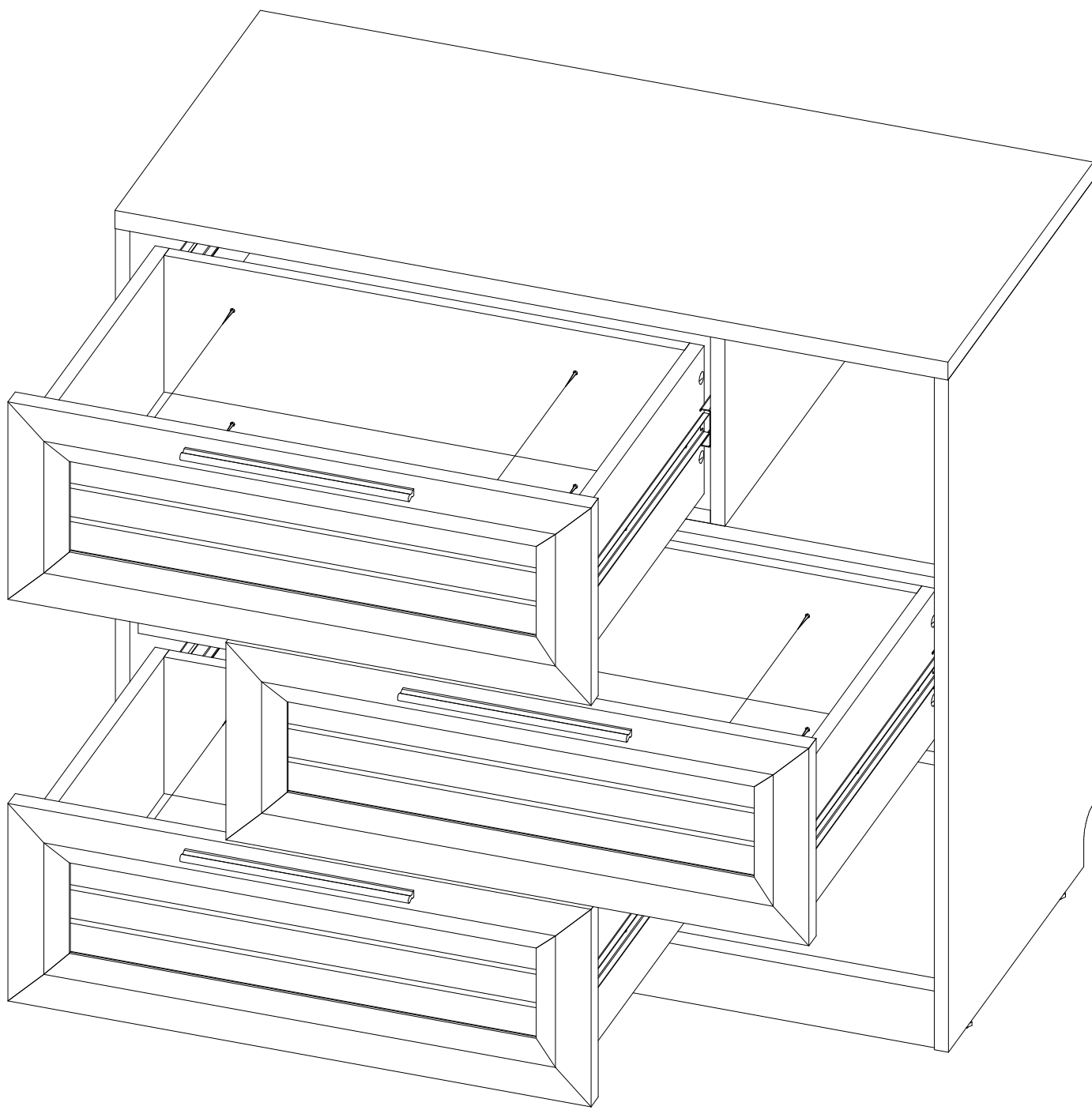
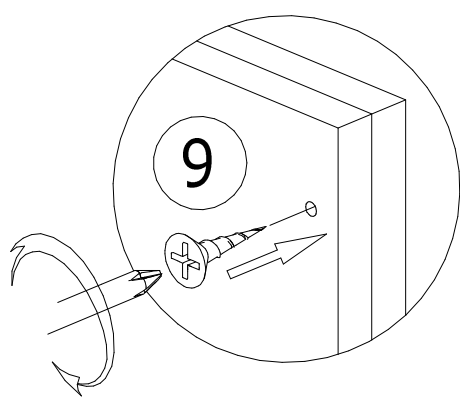


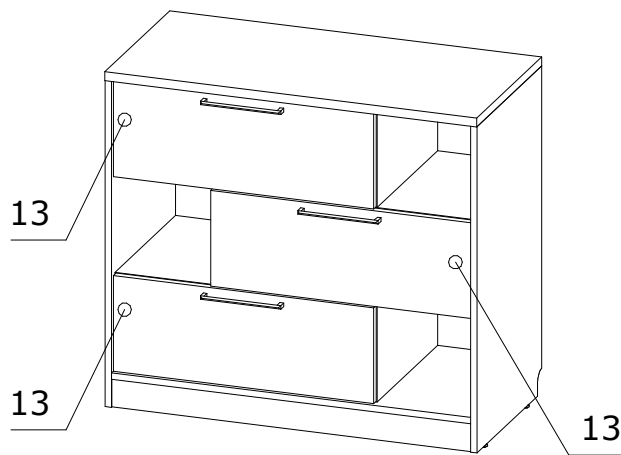
78 Ручка Шервуд
3шт.



13 x 3шт.







Перечень деталей.

Изделие "Фасад тумба ТС-01 Стокгольм".

Поз.	Наименование	Готовая деталь		Толщина	Кол-во	Упаковка
		Длина	Ширина			
13	Фасад ящика	239	653	18	3	1

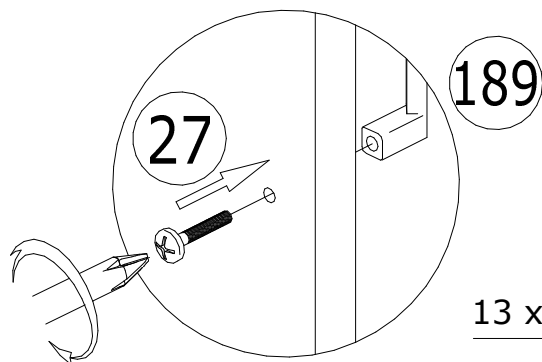
Перечень фурнитуры.

Находится в упаковке №1 изделия "Фасад тумба ТС-01 Стокгольм"

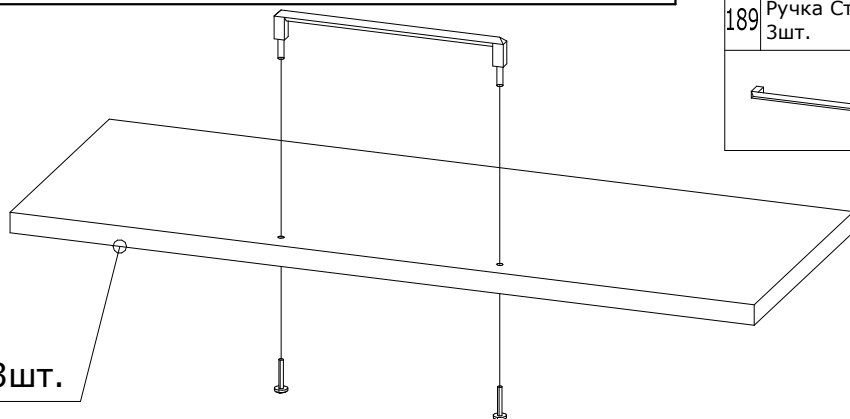


Из-за более позднего внедрения серии Стокгольм, при её покупке, Вы получите два комплекта ручек к серии Шервуд и к серии Стокгольм. При сборке изделия использовать ручки из упаковки №1 изделия "Фасад тумба ТС-01 Стокгольм". Ручки, находящиеся в упаковке №3 изделия "Корпус тумбы ТШ-01 Шервуд/Стокгольм", остаются Вам в подарок.

Перед установкой ручек, необходимо удалить защитную пленку

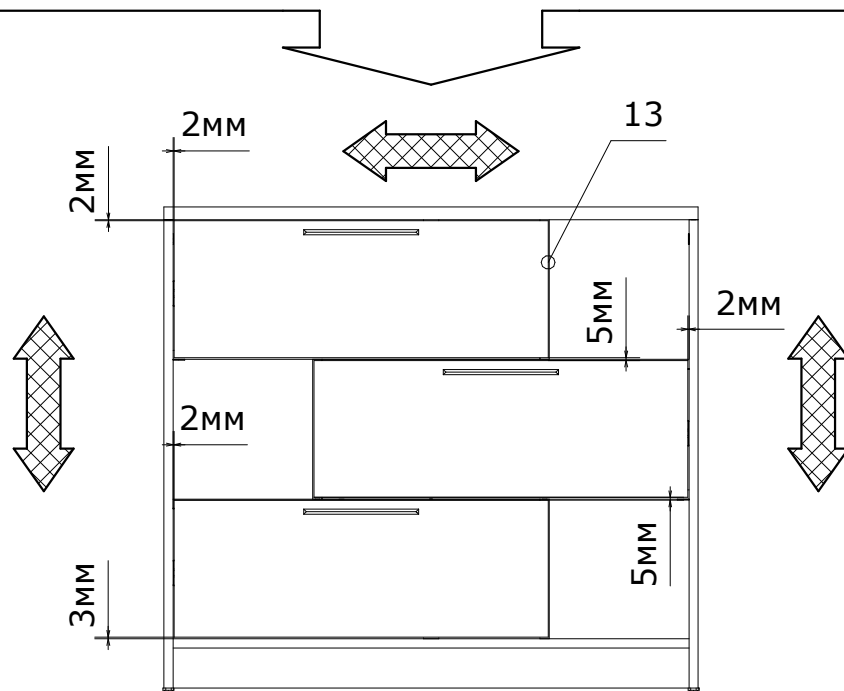
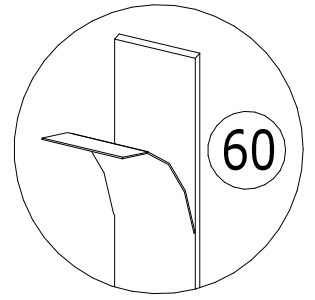
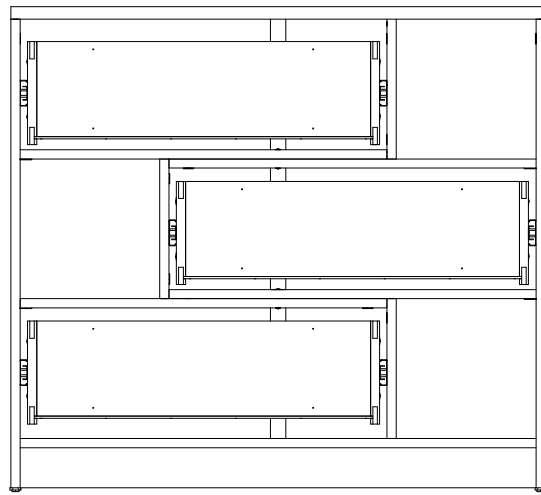


13 x 3шт.

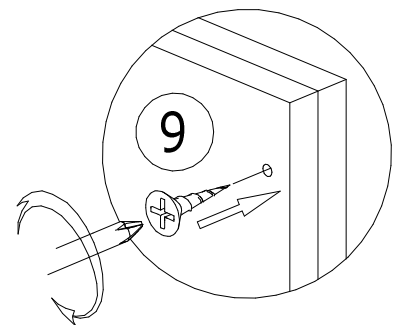
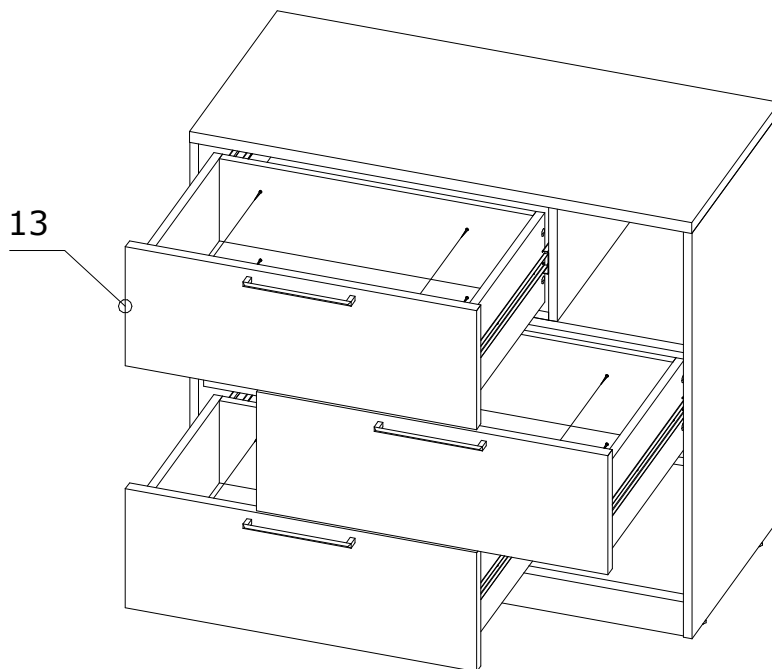



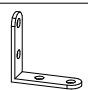
27	Винт М4х25 6шт.
----	--------------------

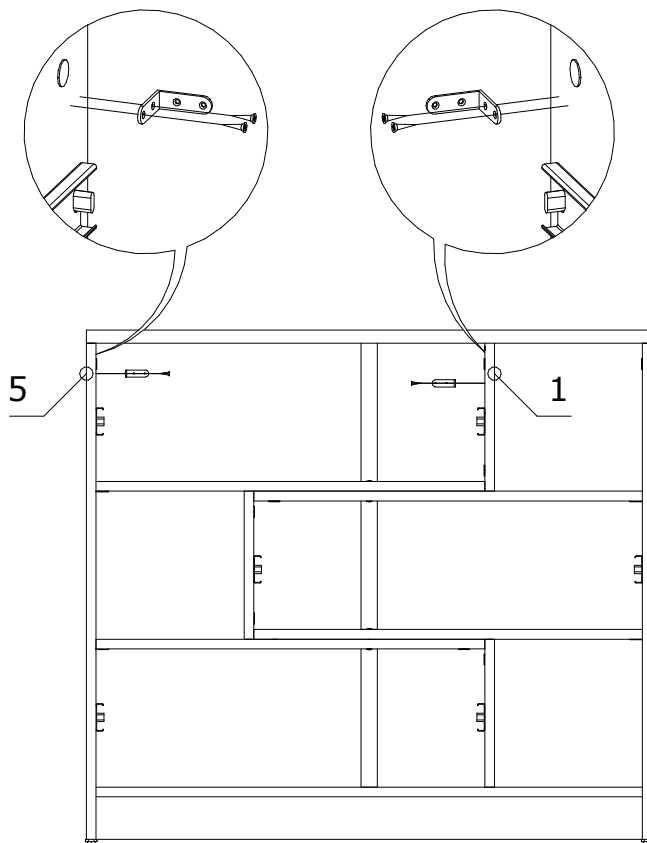
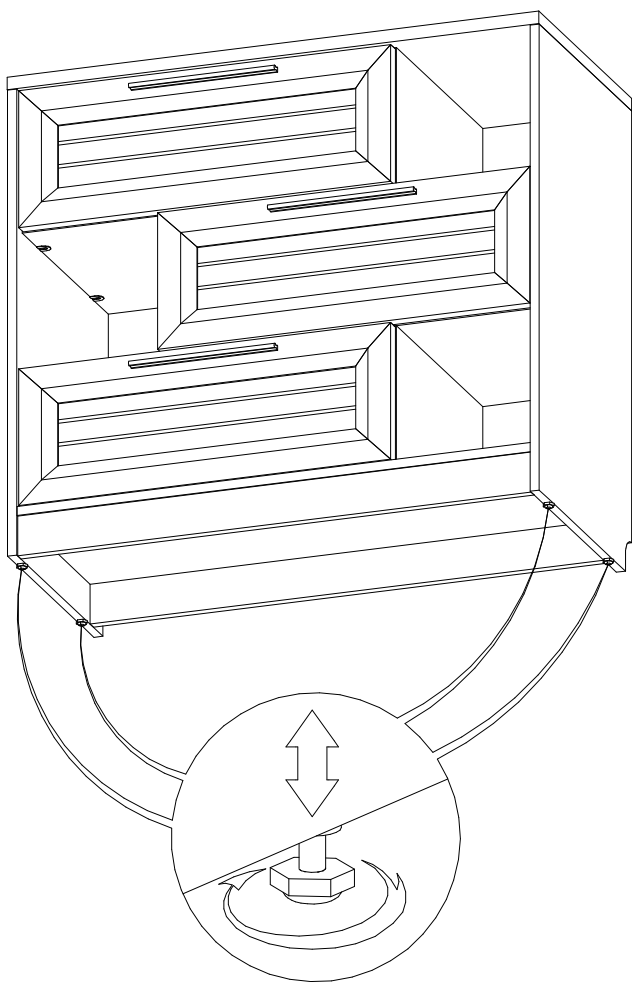
189	Ручка Стокгольм 3шт.
-----	-------------------------



9 Саморез 3,5x30мм
12шт.

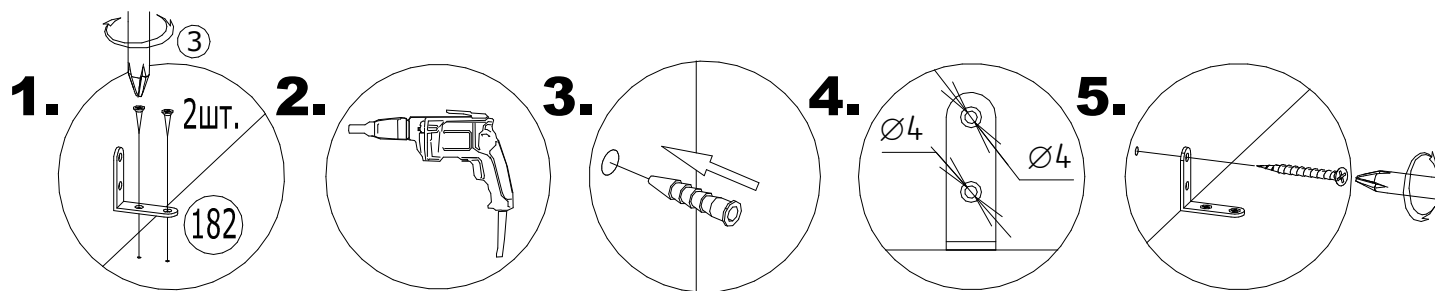


3	Саморез 4x16мм 4шт.	182	Уголок металл 38x38 2шт.
			



Опрокидывание мебели может привести к серьезным или смертельным телесным повреждениям. Для предотвращения опрокидывания мебель должна быть прикреплена к стене.

Установите уголки №182 на детали №5,1 снаружи или внутри изделия к сопряжённому со стеной краю. Закрепите через уголок изделие к стене, подобранным соответственно ей крепежём.



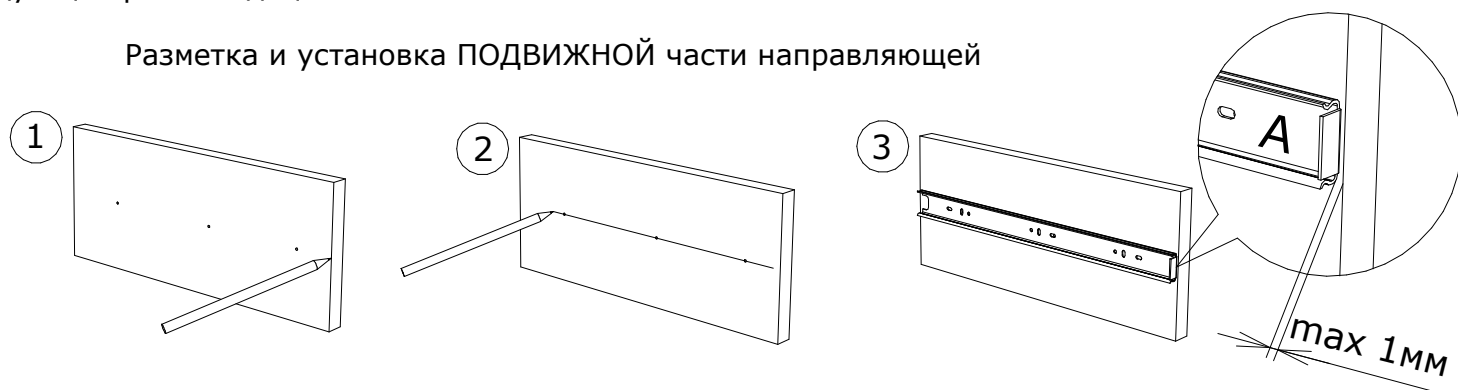
Используйте крепежные средства, подходящие для материала стен в Вашем доме. Крепёж к стене в комплект поставки НЕ ВХОДИТ. Если вы не уверены, какой тип креплений подходит к данному материалу, обратитесь в специализированный магазин.

Уважаемый покупатель

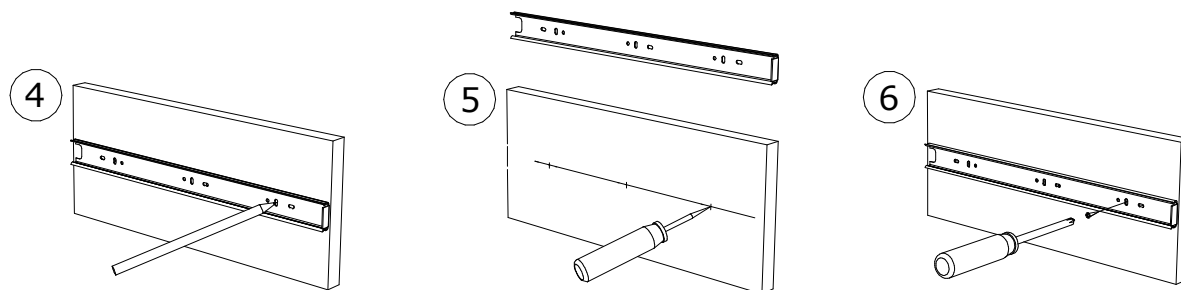
В связи с участвовавшими случаями обнаружения несоответствия технологической присадки в конструкциях выдвижных элементов мебели, вызванными отсутствием единства установочных характеристик между различными производителями данного вида фурнитуры, приносим свои извинения за возможные неудобства.

В случае обнаружения данного вида несоответствия необходимо действовать, соблюдая следующие рекомендации:

Разметка и установка ПОДВИЖНОЙ части направляющей

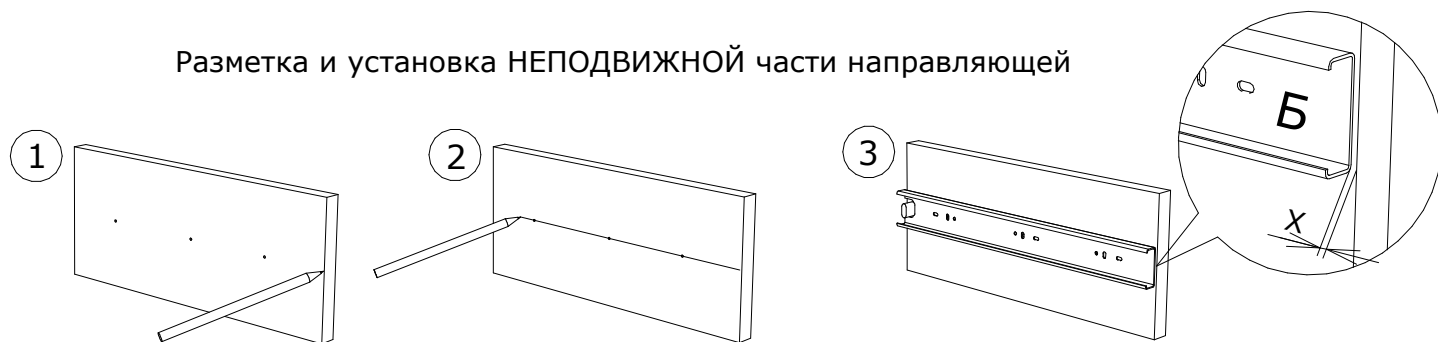


Используя любой разметочный инструмент (карандаш, маркер и пр.) необходимо провести линию через базовую разметку на деталях мебели



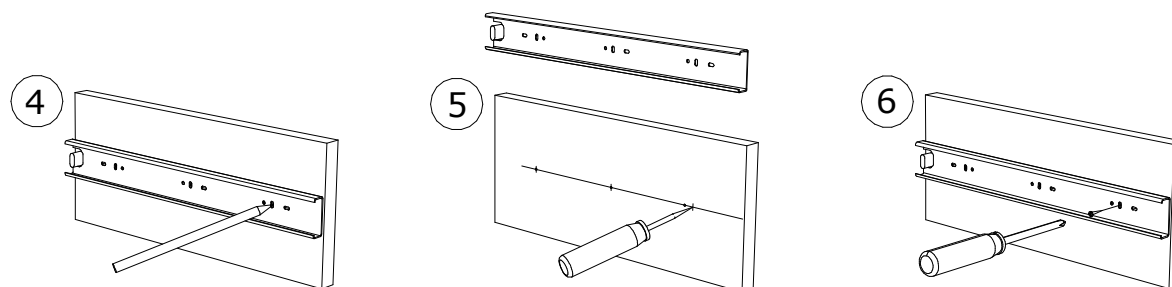
Соблюдая технологические отступы от переднего края деталей необходимо приложить элементы направляющих на линии разметки и отметить, через предусмотренные отверстия в направляющих, места их будущего крепления (достаточно 3-х точек крепления для каждого элемента выдвижной направляющей).

Разметка и установка НЕПОДВИЖНОЙ части направляющей



Используя любой разметочный инструмент (карандаш, маркер и пр.) необходимо провести линию через базовую разметку на деталях мебели

Деталь №1 X=0
Деталь №5 X=26
Деталь №7 X=26



Соблюдая технологические отступы от переднего края деталей необходимо приложить элементы направляющих на линии разметки и отметить, через предусмотренные отверстия в направляющих, места их будущего крепления (достаточно 3-х точек крепления для каждого элемента выдвижной направляющей).