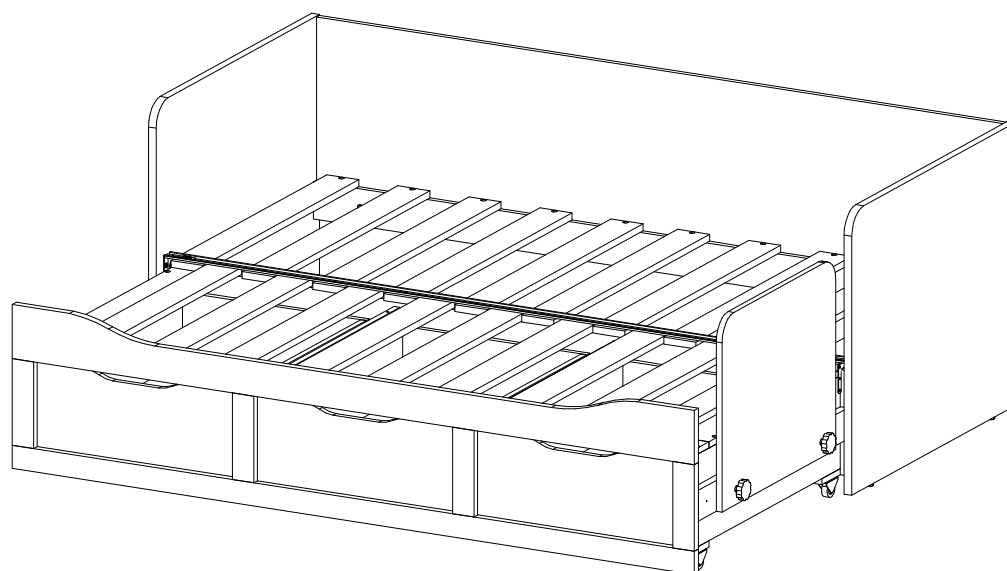
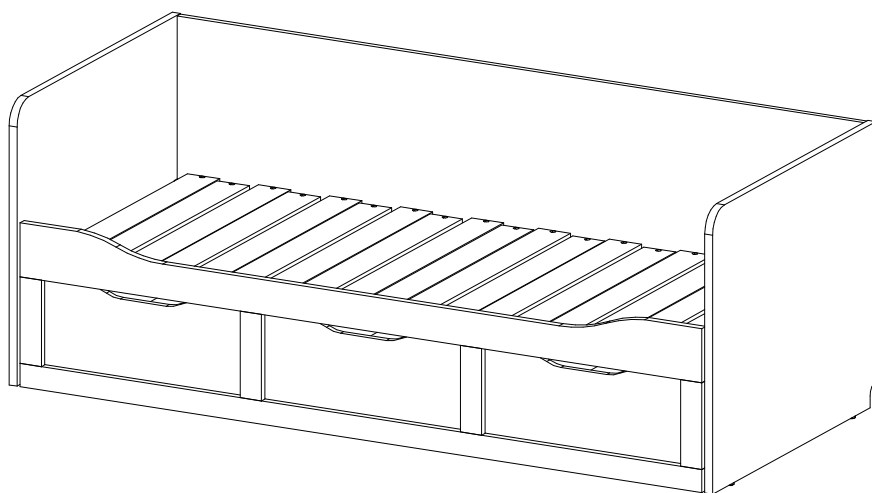


"Кровать Кембридж 6"



Набор мебели бытовой корпусной "Кровать Кембридж-6" изготовлен в соответствии с требованиями ГОСТ 19917-2014, ГОСТ 16371- 2014 декларация о соответствии №ТС RU C-RU.OM02.B.05883 Серия RU №0540173 Действительна по 11.05.2022г

Благодарим Вас за покупку и искренне надеемся, что она долгое время будет доставлять Вам только удовольствие. Однако во избежание проблем, способных омрачить радость покупки, убедительно просим Вас ознакомиться и принять к сведению настоящую Информацию для потребителей и следовать ее рекомендациям.

Приемка При получении товара (как на складе так и на дому) не пренебрегайте проверкой приобретенной мебели на предмет ее комплектности и внешних качественных признаков. Проверку рекомендуется осуществлять вскрывая упаковку всех предметов, путем их осмотра (в первую очередь: лицевых панелей, фасадов, столешниц и т.п.) на предмет обнаружения видимых дефектов (царапин, сколов, вмятин, существенных отличий оттенков материалов, составляющих единую поверхность) и отсутствия комплектующей фурнитуры.

Доставка Представляет собой перемещение (погрузка, перевозка, разгрузка, подъем, транспортное экспедирование) мебели из места ее приобретения к указанному Заказчиком месту (на дом и т.п.). Рекомендуется пользоваться услугой по доставке, оказываемой продавцом, имеющим пригодные для этих целей оборудование, транспортные средства и персонал. Доставка мебели осуществляется продавцом в соответствии с «Правилами доставки и сборки мебели», с которыми Вы можете ознакомиться в мебельном магазине при покупке товара. Не рекомендуется производить самостоятельную доставку мебельных изделий. Помните, недостатки мебельных изделий, ставшие следствием самостоятельной доставки, не подлежат устранению в порядке гарантии.

Сборка Рекомендуется пользоваться услугой по сборке, оказываемой продавцом в соответствии с «Правилами доставки и сборки мебели», имеющим пригодные для этих целей оборудование, инструмент, технологии и персонал, поскольку в этом случае за качество оказанной услуги отвечает продавец. Не рекомендуется производить самостоятельную сборку мебели, приобретенной в разобранном виде, или ее «ремонт», «усовершенствование», а также прибегать к помощи специалистов сомнительной квалификации. Очевидная на первый взгляд простота сборки – кажущаяся: для правильной сборки необходимы профессионализм (наличие необходимых знаний и навыков; знание технологических особенностей изготовления мебельных изделий; знание свойств материалов и конструкций; приемы обработки; последовательность монтажа; совместимость и допустимость применения дополнительного оборудования и т.п.).

Введение изделия в эксплуатацию Для введения в эксплуатацию изделия, и скорейшего удаления запаха новой мебели, рекомендуется: 1. Протяжка пылесосом всех сочленений деталей внутри и снаружи изделия. 2. Протирка изделия слегка влажной мягкой тканью. 3. Для увеличения срока эксплуатации мебели рекомендуется периодическая протирка средствами для полировки мебели из массива и плитных материалов. 4. Не рекомендуется установка мебели в непосредственной близости от источников влаги и рядом с нагревательными приборами.

Внимание В случае самостоятельной или неквалифицированной сборки возможно не только возникновение недостатков в изделиях и, как следствие – утрата права на гарантийное обслуживание, но и возникновение опасности для жизни и здоровья людей. Общие условия по эксплуатации (хранению) и уходу:

Срок, в течение которого мебель сохраняет красоту и исправность, в значительной степени зависит от условий ее хранения и эксплуатации. Придерживаясь некоторых простых практических советов, Вы сможете поддерживать в наилучшем состоянии все элементы Вашей мебели.

Климатические характеристики и условия окружающей среды Так как мебельные изделия чувствительны к свету, влажности и сухости, к теплу и холоду, рекомендуется избегать продолжительного воздействия одного или нескольких этих условий, так как это вызывает ускоренное старение, коробление и деформацию элементов мебели.

Свет Не допускайте прямого воздействия солнечных лучей на мебельные изделия. Продолжительное прямое воздействие света на некоторые участки может вызвать понижение их хроматических характеристик по сравнению с другими участками, которые меньше подвергались излучению.

Температура Высокие значения тепла или холода, а также внезапные перепады температуры могут серьезно повредить мебельное изделие или его части. Мебельные изделия не должны располагаться ближе одного метра от источников тепла. Рекомендуемая температура воздуха для хранения и эксплуатации от + 10 до + 25гр. Не допускайте попадания на мебельные изделия горячих предметов (утюги, посуда с кипятком и т.п.), а также продолжительного воздействия вызывающих нагревание излучений (свет мощных ламп, микроволновые излучатели и т.п.).

Влажность Рекомендуемая относительная влажность местонахождения мебельного изделия 60 – 70%. Не следует поддерживать в течение продолжительного времени условий крайней влажности и (или) сухости, а тем более их периодической смены. С течением времени такие условия могут повлиять на целостность мебельных изделий и их элементов. Если такие условия были созданы, рекомендуется часто проветривать помещения и по мере возможности пользоваться осушителями или увлажнителями для нормализации влажности.

Всегда содержите поверхности мебели в полной сухости. Поверхности деталей мебели следует протирать сухой мягкой тканью (фланель, сукно, войлок и т.п.). Уход за рабочими поверхностями (столешницы, фасады и т.п.), как правило, должен осуществляться мягкой влажной тканью или специальной щеткой, возможно с применением соответствующих моющих средств или полироли (недопустимо применение моющих средств содержащих абразивные вещества). Рекомендуется очистить любую часть мебели, как можно скорее, после того, как она испачкалась. Если Вы оставите загрязнение на некоторое время, то заметно повышается опасность образования разводов, пятен и повреждений мебельных изделий или их частей. В случае стойких загрязнений рекомендуется использовать специальные очистители, которые в настоящее время представлены в достаточно большом ассортименте. В этом случае необходимо следовать инструкциям производителей очистителей о порядке и области их применения.

Агрессивные среды и абразивные материалы Ни в коем случае не допускайте воздействия на мебельные изделия агрессивных жидкостей (кислот, щелочей, растворителей и т.п.), содержащих такие жидкости продуктов и их паров. Подобные вещества и соединения являются химически активными, реакция с ними может повлечь негативные последствия для Вас и Вашего имущества. Также стоит помнить, что некоторые специфические моющие (чистящие) составы могут содержать высокую концентрацию агрессивных химических веществ и/или абразивные составы. Применение подобных моющих средств недопустимо.

Уважаемые покупатели, сообщаем Вам, что наши товары сертифицированы на соответствие российским требованиям безопасности по системе ГОСТ-Р. Если вышеизложенная информация по каким-либо причинам показалась Вам недостаточной, Вы можете получить дополнительные исчерпывающие сведения и рекомендации в наших мебельных салонах.

Перечень деталей.

Изделие "ККЛК6 Корпус Кровати Кембридж 6"

Поз.	Наименование	Готовая деталь		Толщина	Кол-во	Упаковка
		Длина	Ширина			
1	Царга	1927	518	16	1	4
2	Задняя стенка	1891	272	16	1	3
3	Царга	1927	96	16	1	4
4	Стойка	788	240	16	4	2
5	Планка	1867	96	16	2	4
6	Планка	1867	96	16	1	4
7	Бок ящика	700	200	16	6	5
8	Тыл ящика	531	200	16	3	5
9	Планка	692	96	16	2	5
10	Планка	499	96	16	9	4, 5
11	Стойка правая	860	732	22	1	1
12	Стойка левая	860	732	22	1	1
13	Царга	1911	140	22	1	3
14	Планка	1911	60	22	1	3
15	Стойка	788	80	22	8	2
16	Планка	224	60	22	4	3
17	Дно ящика	513	707	4	3	1
19	Ламель неподвижная	822	90	18	8	6
20	Ламель стопор	822	90	18	2	6
21	Ламель подвижная	794	90	18	9	6
34	Ограничитель	600	500	16	1	1

Изделие "ФКЛК6 Фасад Кровати Кембридж 6"

Поз.	Наименование	Готовая деталь		Толщина	Кол-во	Упаковка
		Длина	Ширина			
22	Фасад ящика	553	220	16	3	1

Перечень фурнитуры.

Находится в упаковке №2 изделия "Корпус Кровати Кембридж 6"

1	Шкант 8x30мм 96шт.	2	Евровинт 7x50мм 79шт.	3	Саморез 4x16мм 16шт.	4	Муфта эксцентрика 44шт.	5	Дюбель евровинт 44шт.	7	Ключ шестигранный 1шт.	8	Саморез 3,5x13мм 36шт.
9	Саморез 3,5x30мм 36шт.	15	Ножка М6 4шт.	18	Опора колесная ПХ 8шт.	19	Полкодержатель 9шт.	20	Заглушка для эксцентрика 44шт.	21	Заглушка для евровинта 71шт.	22	Винт М6x12 4шт.
23	Саморез 4,2x16мм ШСММ 12шт.	24	Болт кр. М6x25 4шт.	26	Распорная муфта 8шт.	31	Стяжка бочонок М6x10x13 4шт.	41	Заглушка самоклей. 4шт.	54	Болт кр. М6x50 4шт.	97	Уголок металл 2шт.
124	Шайба М4 металл. 4шт.	127	Втулка от опоры 8шт.	145	Распорная муфта 5мм 4шт.	159	Уголок регулируемый 2шт.	163	Угловой соединитель 2шт.	168	Винт М4x10 4шт.	178	Фиксатор - 2шт.
184	Футорка металл 5x5,5 М4 - 4шт.												

Находится в упаковке №1 изделия "Корпус Кровати Кембридж 6"

35	Направляющие ПВХ 600x45мм 3шт.

Находится в упаковке №4 изделия "Корпус Кровати Кембридж 6"

160	Рейка перфорированная 1919мм 1шт.

Находится в упаковке №1 изделия "Фасад Кровати Кембридж 6"

68	Схема сборки 1шт.

Опционально с матрасом двойным в чехле

179	Матрас двойной 1шт.

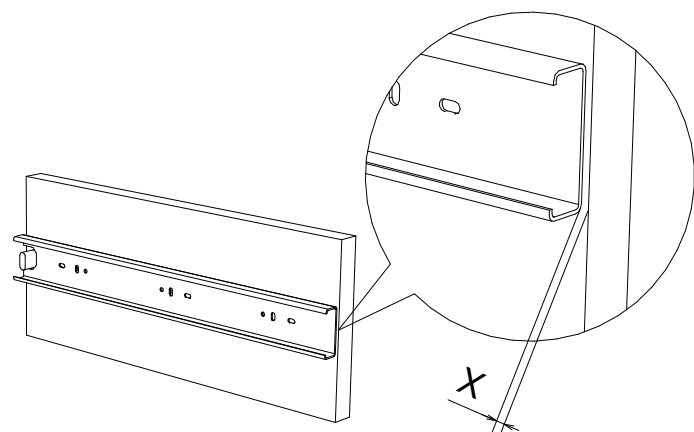
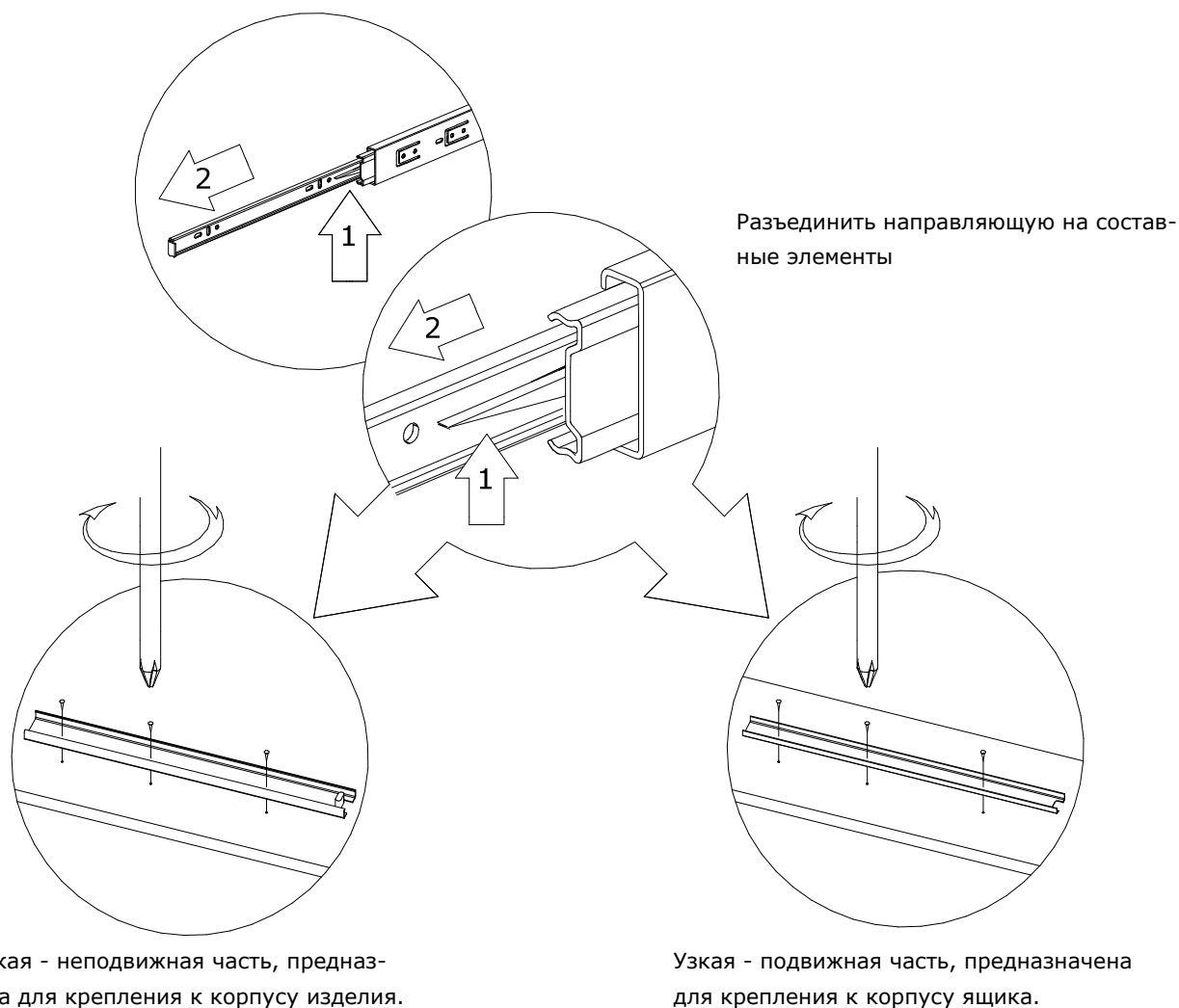
Номер фурнитуры на схеме сборки обозначается в кружке, например

①

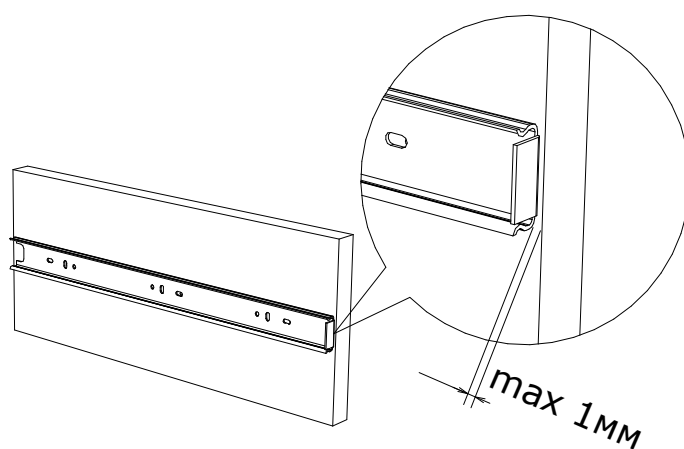
Уважаемый покупатель

В связи с участвовавшими случаями обнаружения несоответствия технологической присадки в конструкциях выдвижных элементов мебели, вызванными отсутствием единства установочных характеристик между различными производителями данного вида фурнитуры, приносим свои извинения за возможные неудобства

В случае обнаружения данного вида несоответствия необходимо действовать, соблюдая следующие рекомендации:

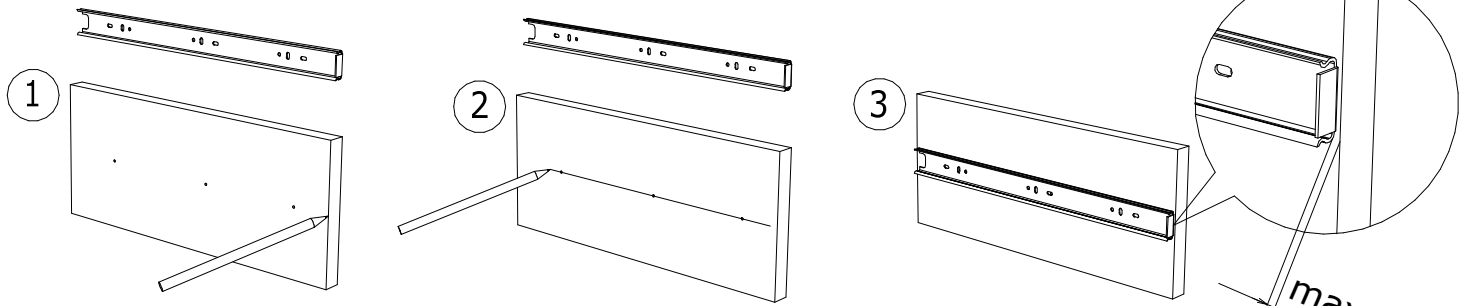


Деталь №1 X=0
Деталь №1 X=0
Деталь №1 X=0

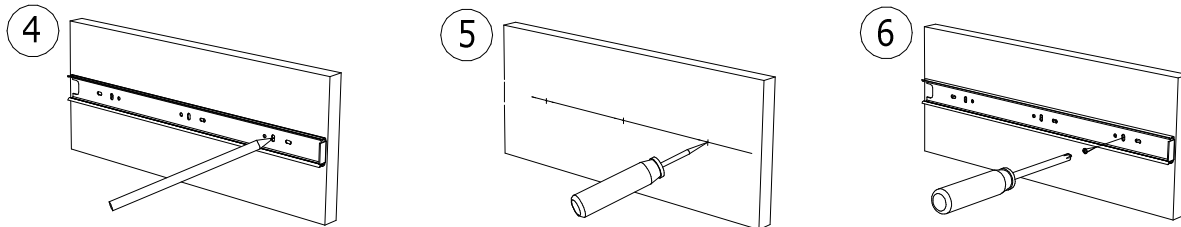


Перед установкой - проверьте соответствие имеющихся наколов на деталях и отверстий обеих частей направляющей. Размеры указаны от лицевых торцов изделий. В случае обнаружения данного вида несоответствия необходимо действовать, соблюдая следующие рекомендации:

Разметка и установка подвижной части направляющей.

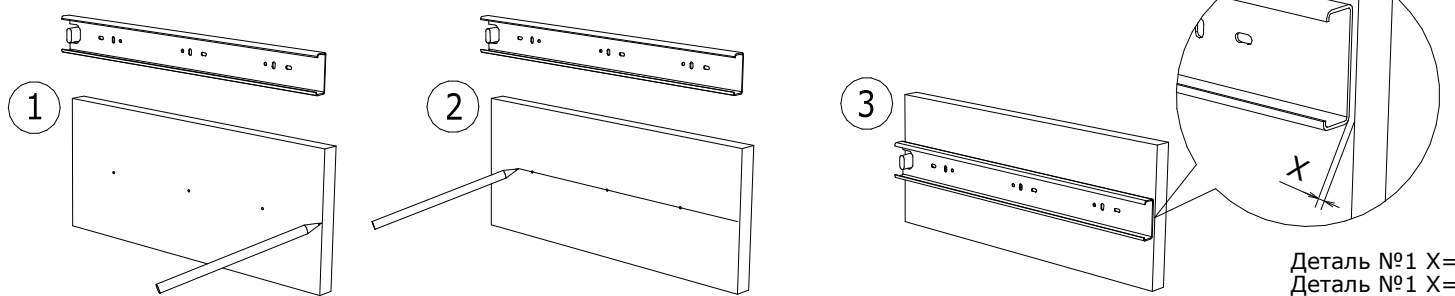


Используя любой разметочный инструмент (карандаш, маркер и пр.) необходимо провести линию через базовую разметку на деталях мебели.

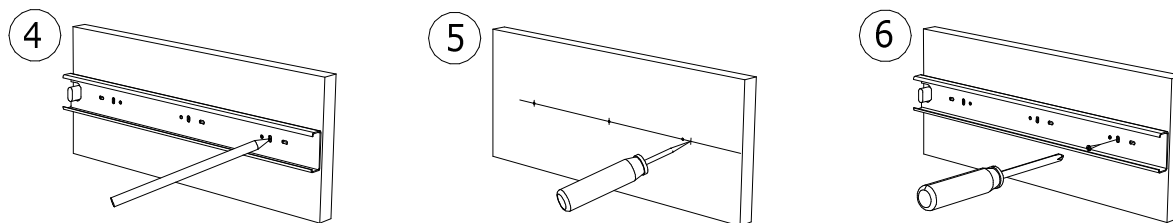


Соблюдая технологические отступы от переднего края деталей необходимо приложить элементы направляющих на линии разметки и отметить, через предусмотренные отверстия в направляющих, места их будущего крепления (достаточно 3-х точек крепления для каждого элемента выдвижной направляющей).

Разметка и установка НЕПОДВИЖНОЙ части направляющей.



Используя любой разметочный инструмент (карандаш, маркер и пр.) необходимо провести линию через базовую разметку на деталях мебели.



Соблюдая технологические отступы от переднего края деталей необходимо приложить элементы направляющих на линии разметки и отметить, через предусмотренные отверстия в направляющих, места их будущего крепления (достаточно 3-х точек крепления для каждого элемента выдвижной направляющей).

Деталь №1 X=0
Деталь №1 X=0
Деталь №1 X=0

ИНСТРУКЦИЯ ПО СБОРКЕ.

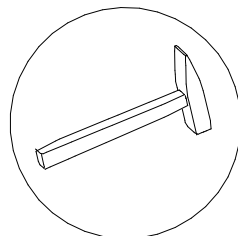
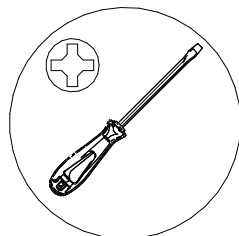
Внимание Перед началом сборки изделия полностью ознакомьтесь с инструкцией по сборке. Несоблюдение последовательности сборки, а также неправильная установка фурнитуры может привести к порче изделия, и как следствие, возникновению опасности для здоровья Ваших детей. Нарушение инструкции по сборке лишает Вас права на гарантийное обслуживание.

Производитель оставляет за собой право вносить незначительные конструктивные изменения для усовершенствования конструкции изделия и технологического процесса.

Для сборки изделия, вам потребуется:



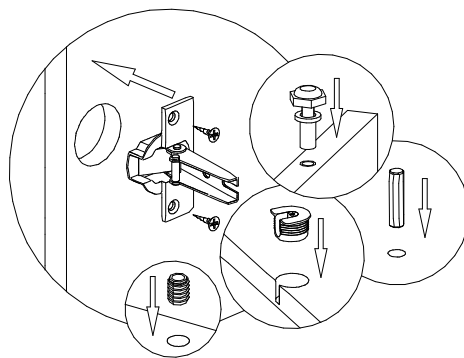
х 2



Убедитесь что поверхность, на которой Вы будете собирать мебель, не содержит предметов и веществ, которые могут повредить детали мебели.

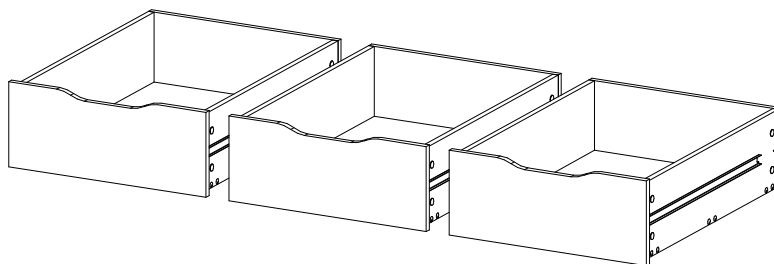
Установка крепежа и сборка предварительных блоков

стр.10-15



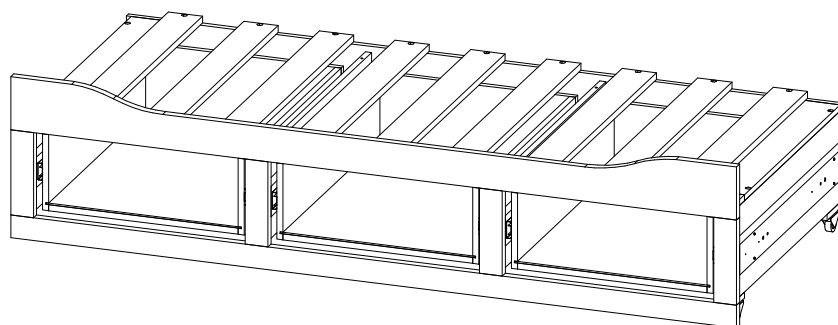
Сборка ящиков

стр.16-18



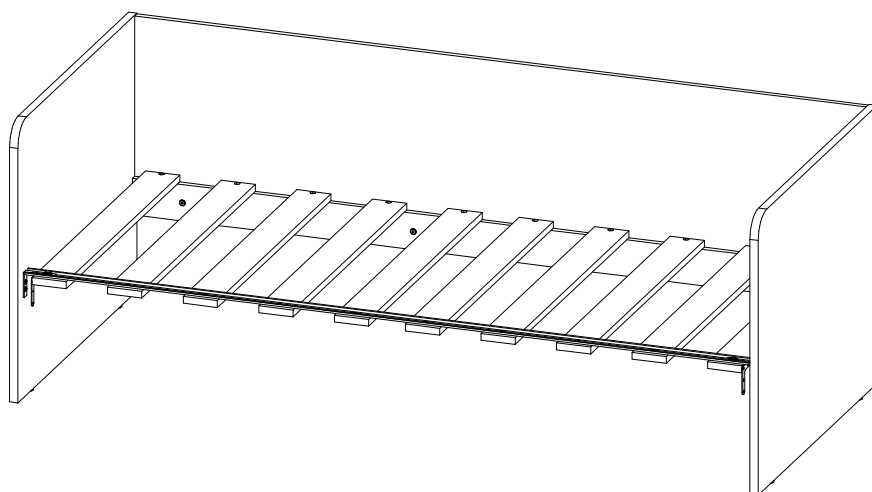
Сборка выдвижного каркаса

стр.19-25



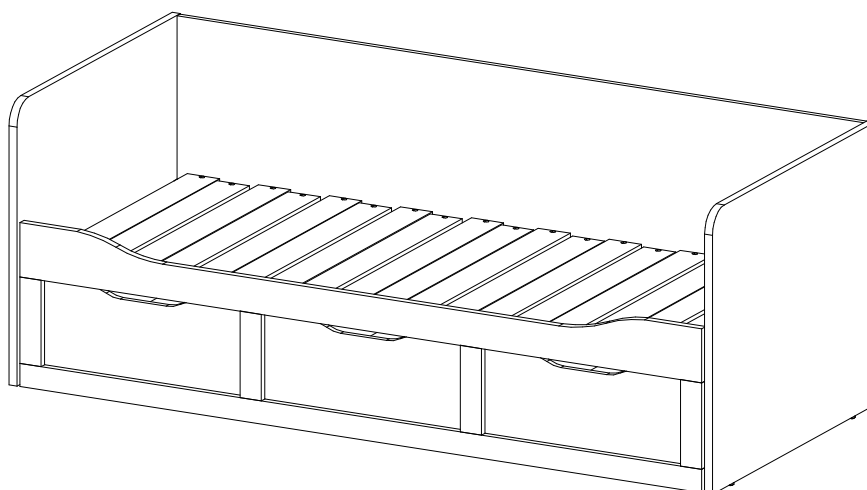
Сборка стационарного каркаса

стр.26-29



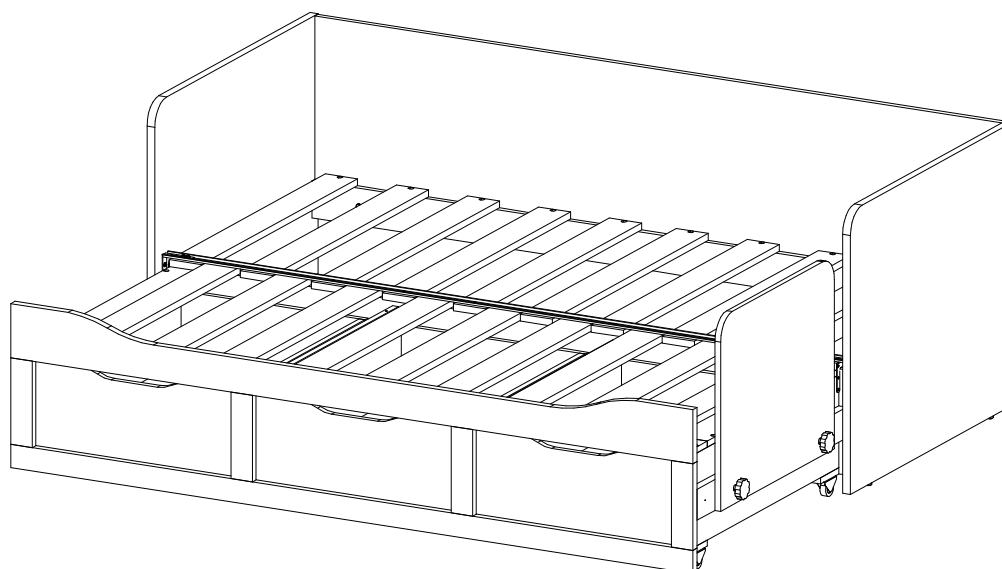
Сборка кровати

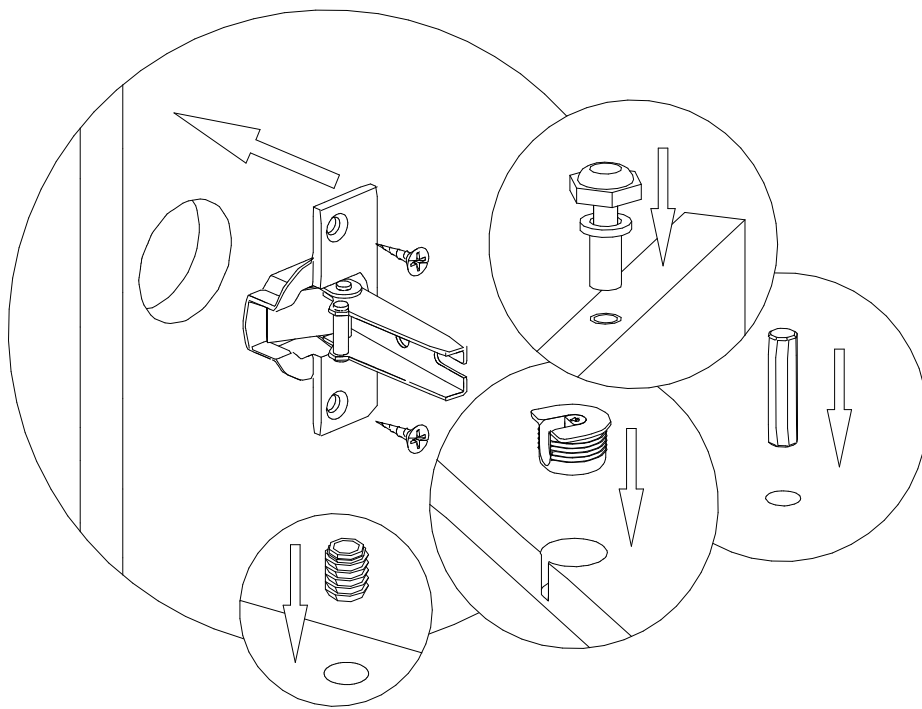
стр.30-31



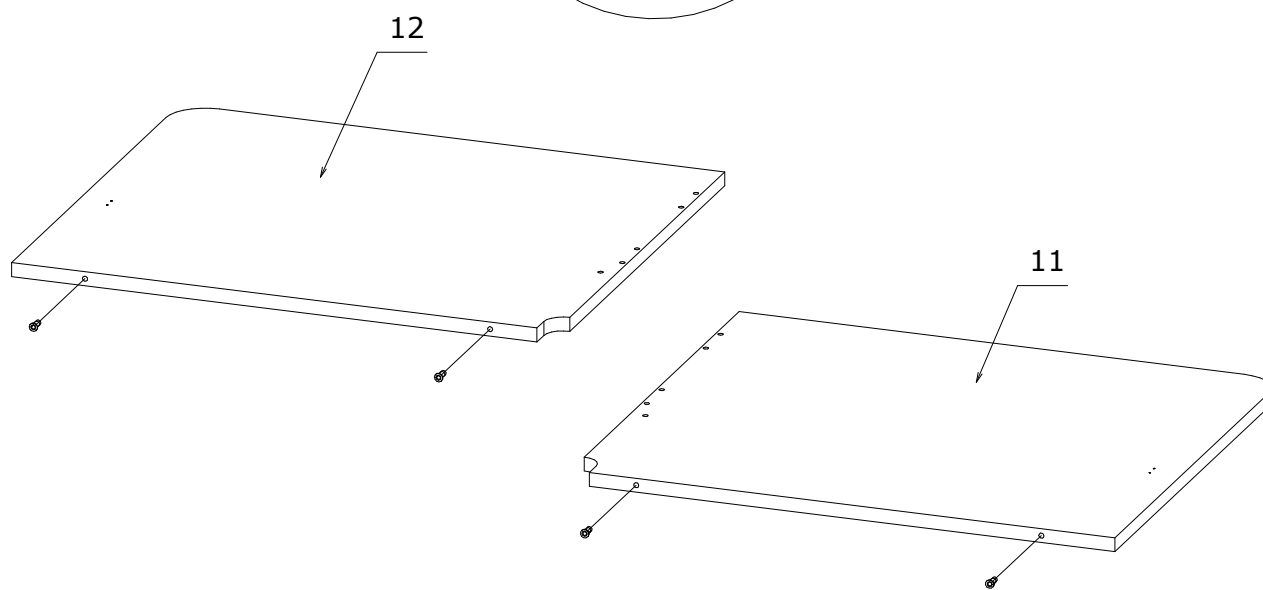
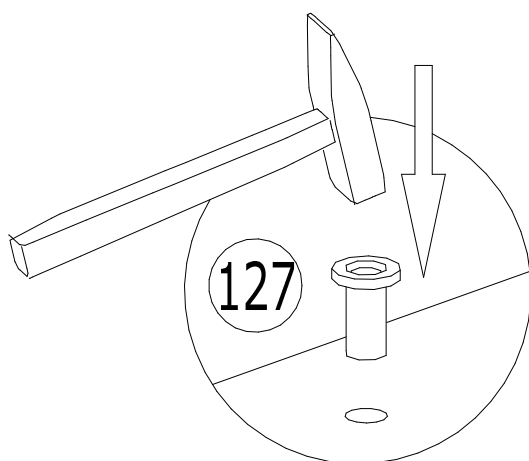
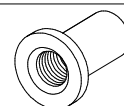
Сборка изголовья для второго спального места

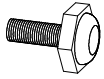
стр.31-32

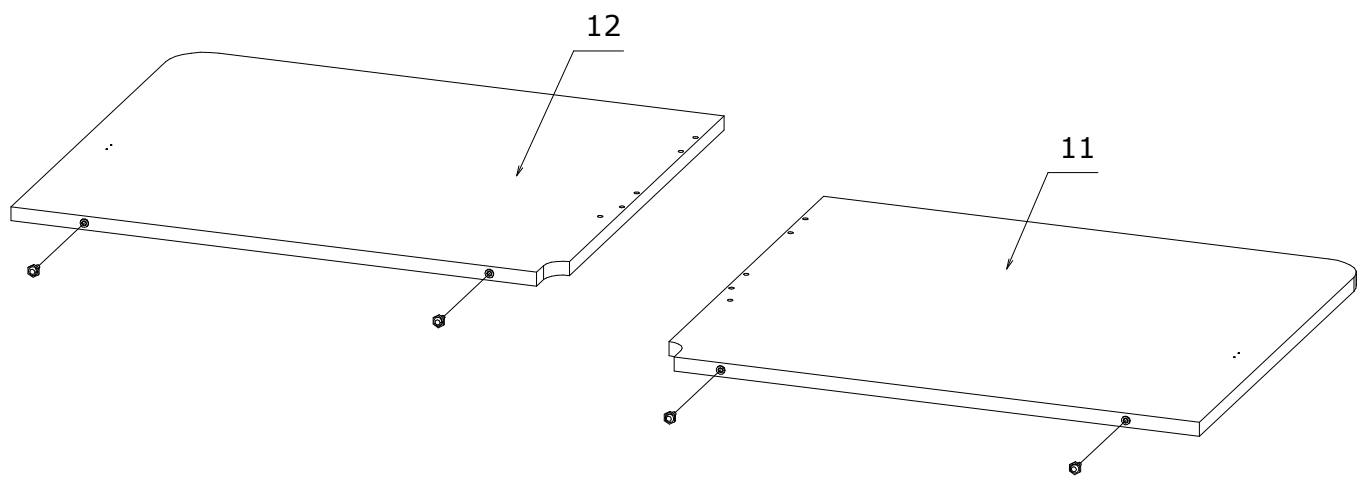
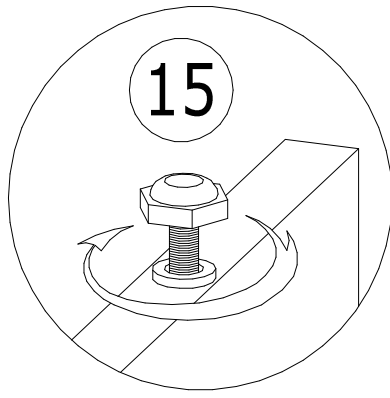


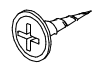
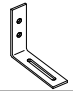


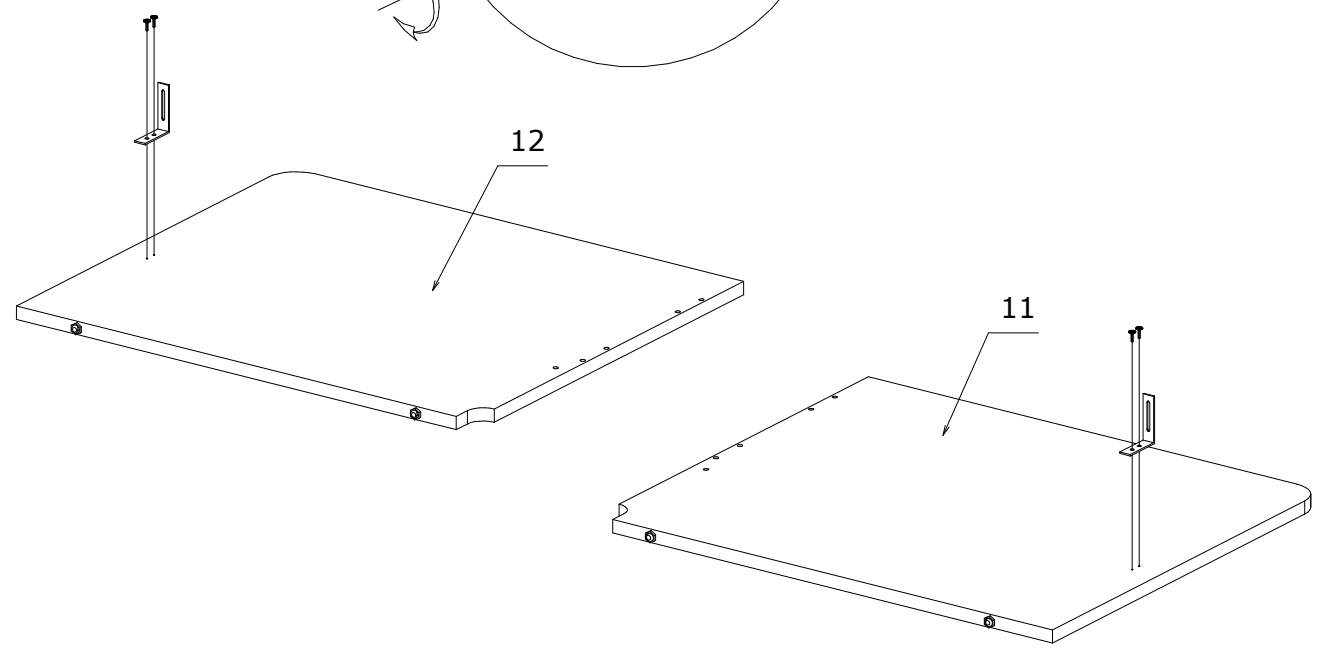
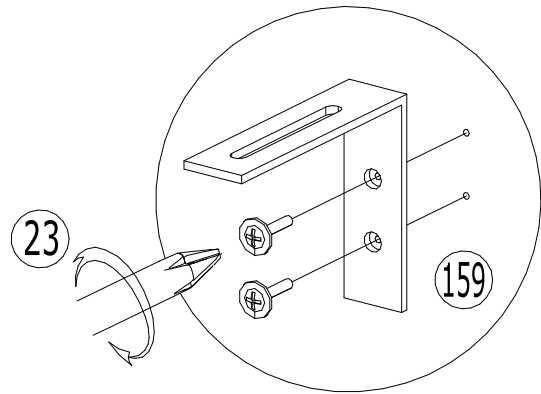
127 Втулка от опоры
4шт.



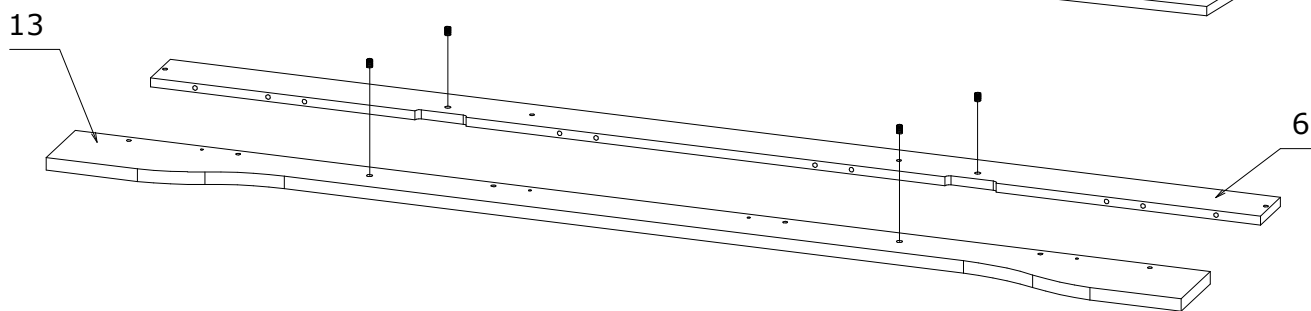
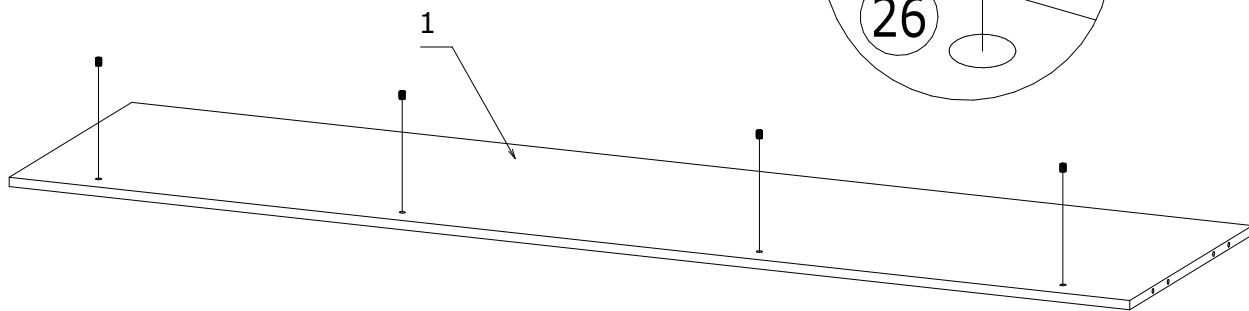
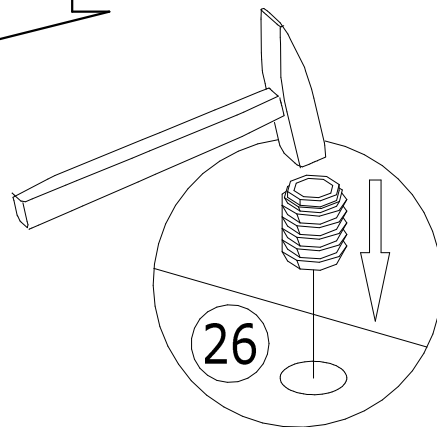
15	Ножка М6 4шт.
	



23	Саморез 4,2x16мм ШСММ 4шт.	159	Уголок регулируемый 2шт.
			



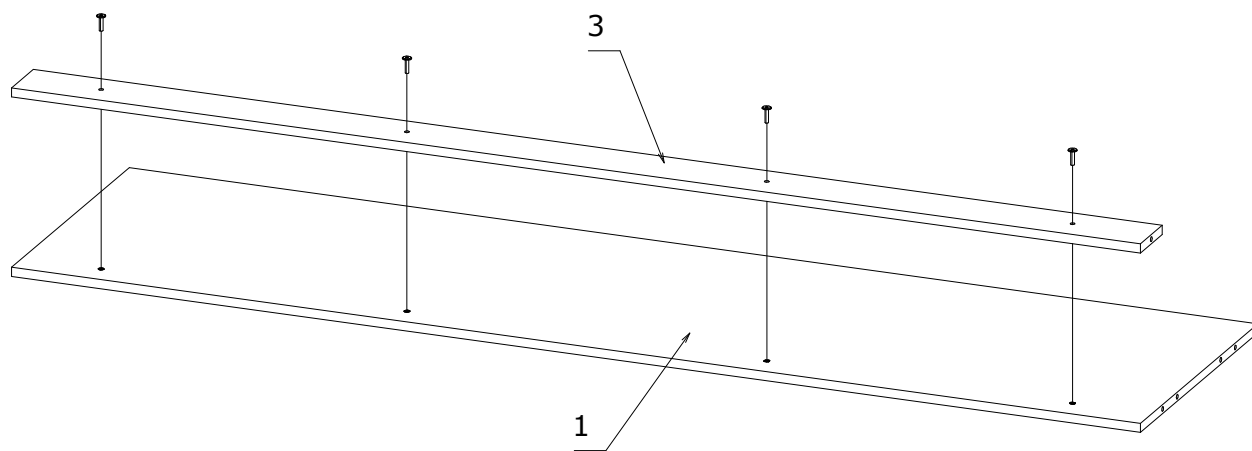
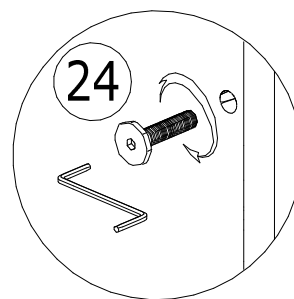
26 Распорная муфта
8шт.



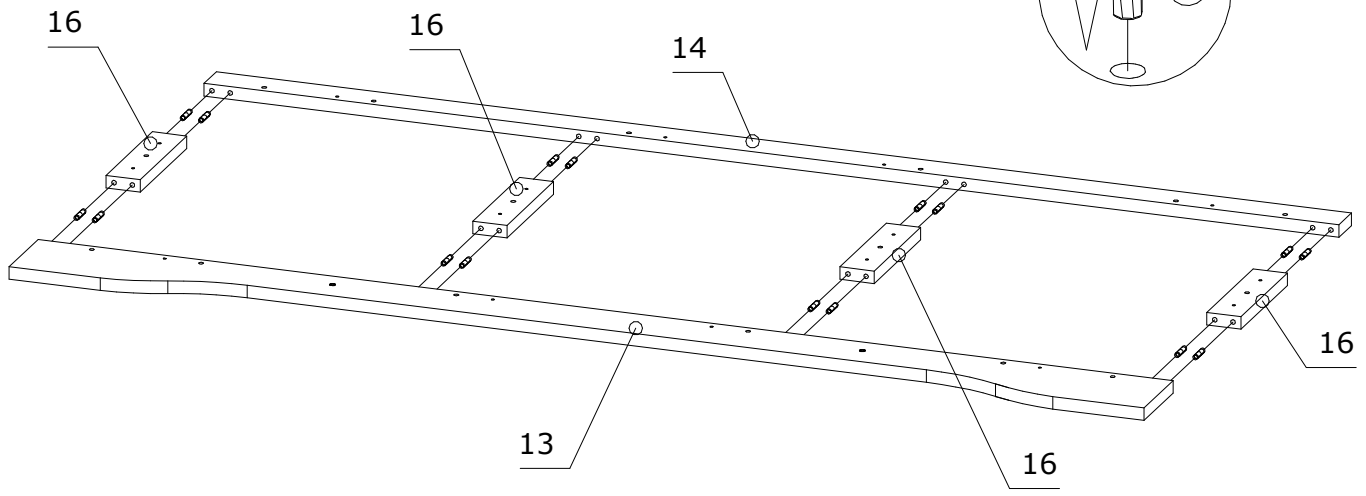
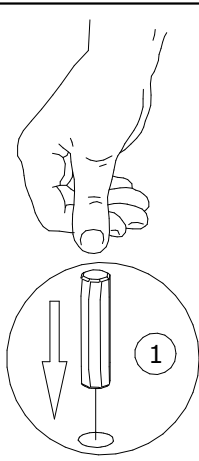
24 Болт кр. М6х25
4шт.



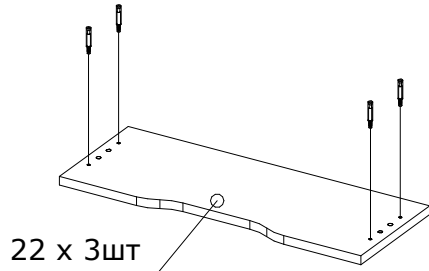
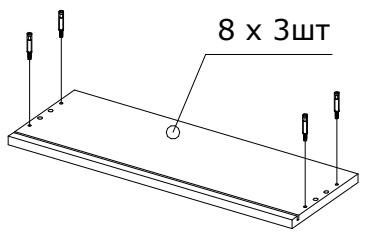
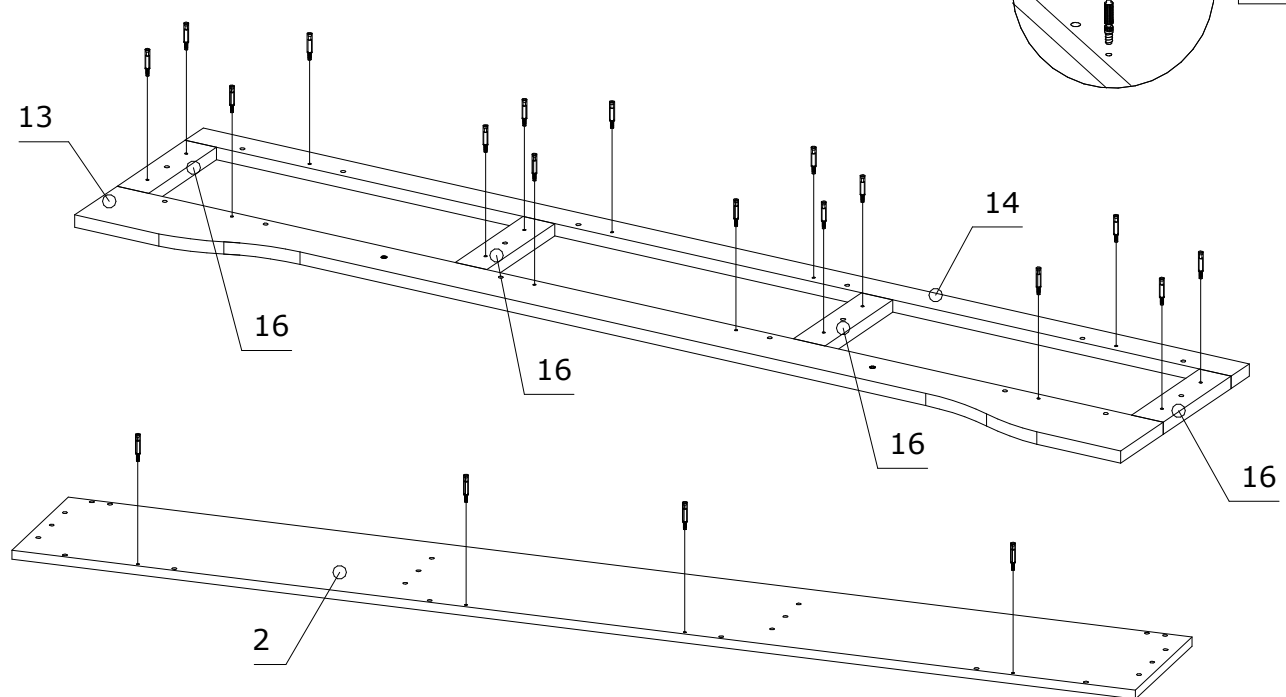
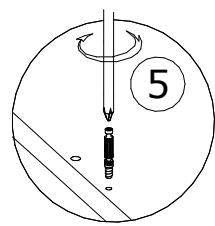
7 Ключ шестигранный
1шт.



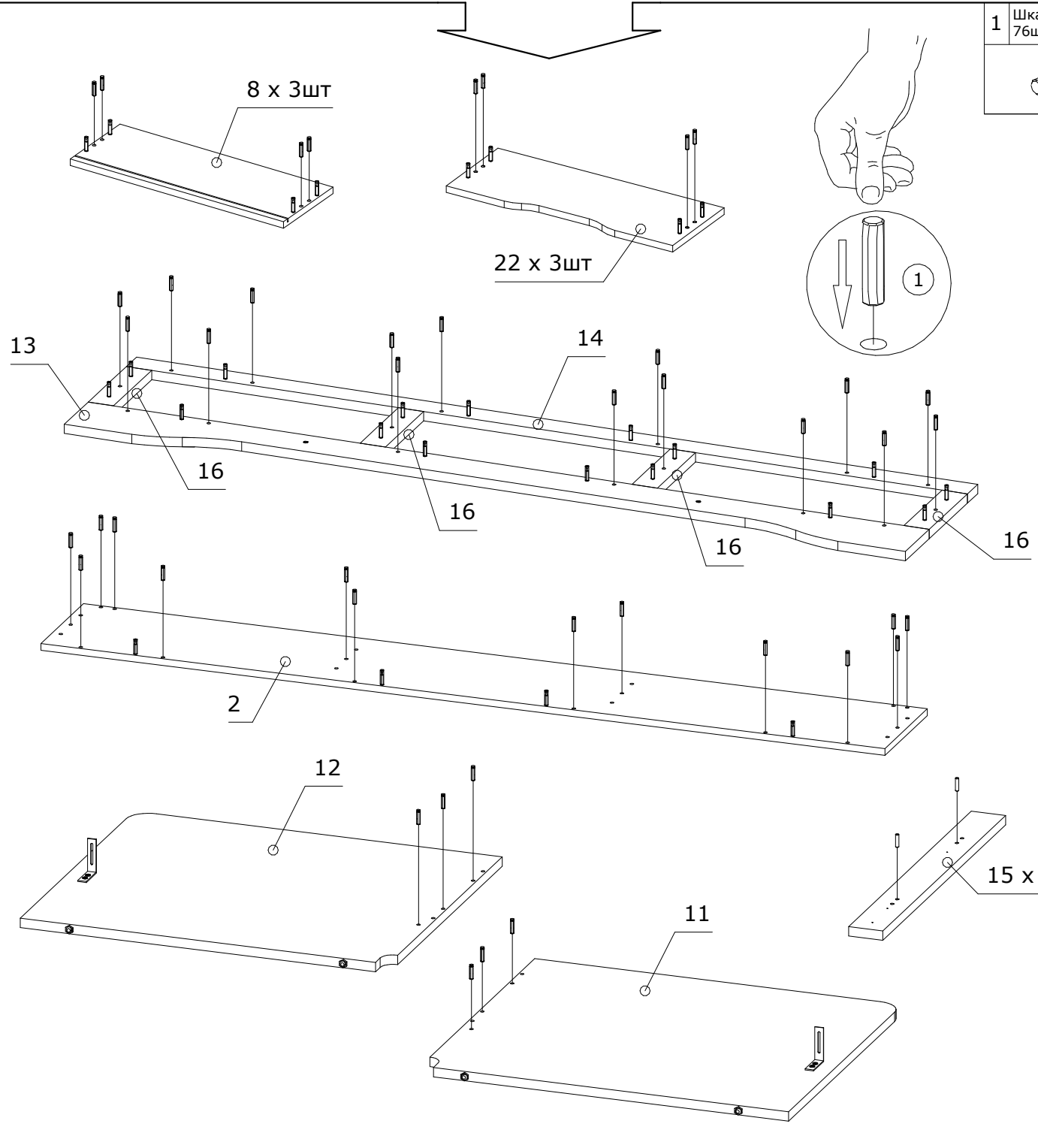
1 Шкант 8x30мм
16шт.

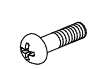


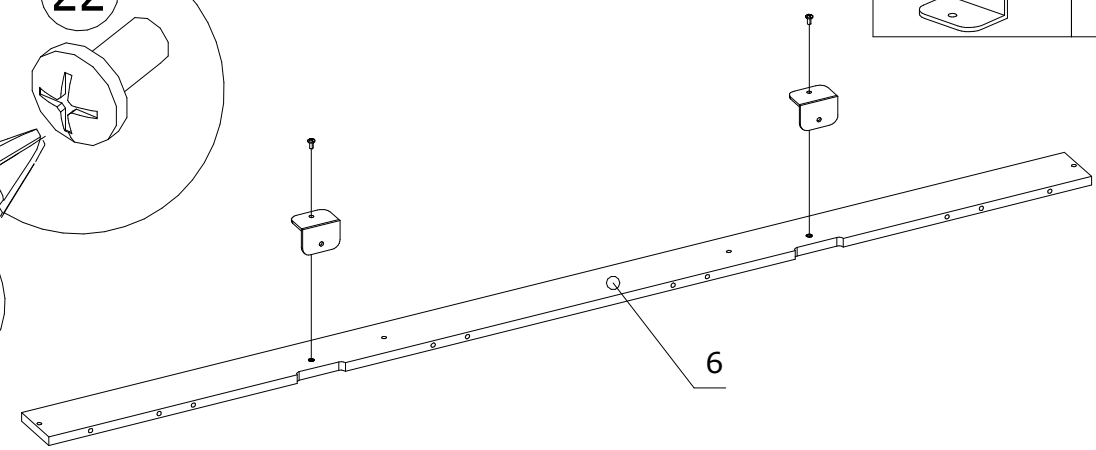
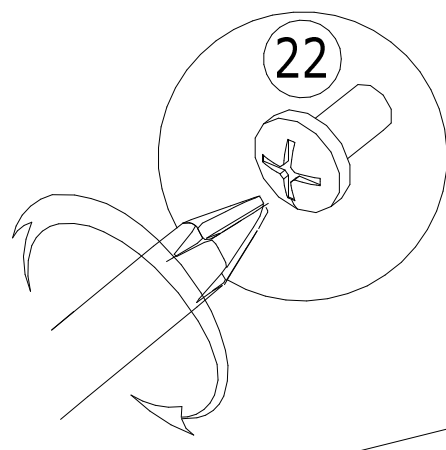
5 Дюбель евроинт
44шт.

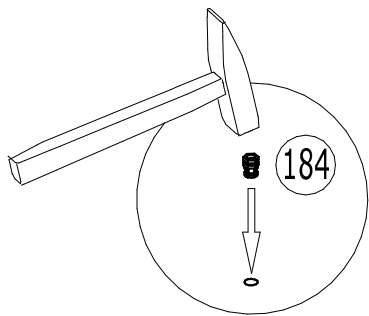


1	Шкант 8x30мм 76шт.
	

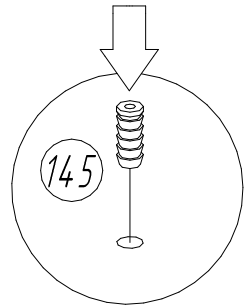
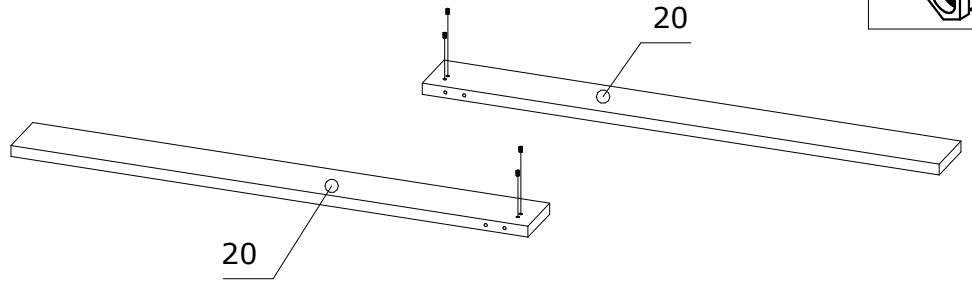


97	Уголок металл 2шт.	22	Винт М6х12 2шт.
			

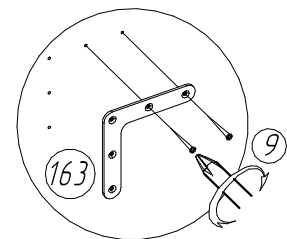
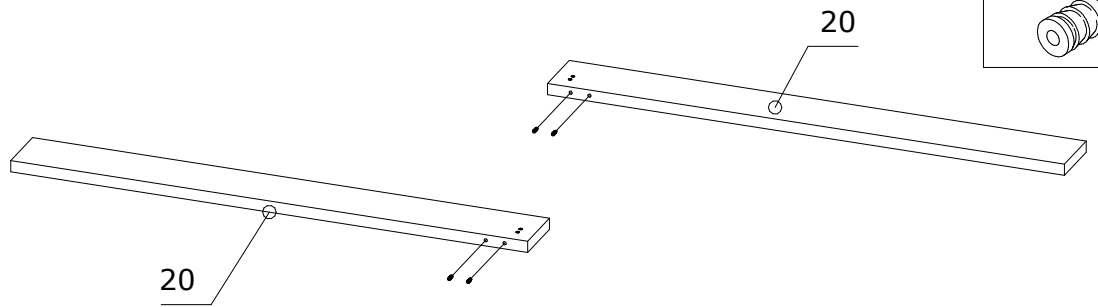
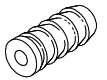




184 Футорка металл 5х5,5 М4 - 4шт.



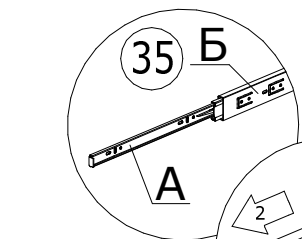
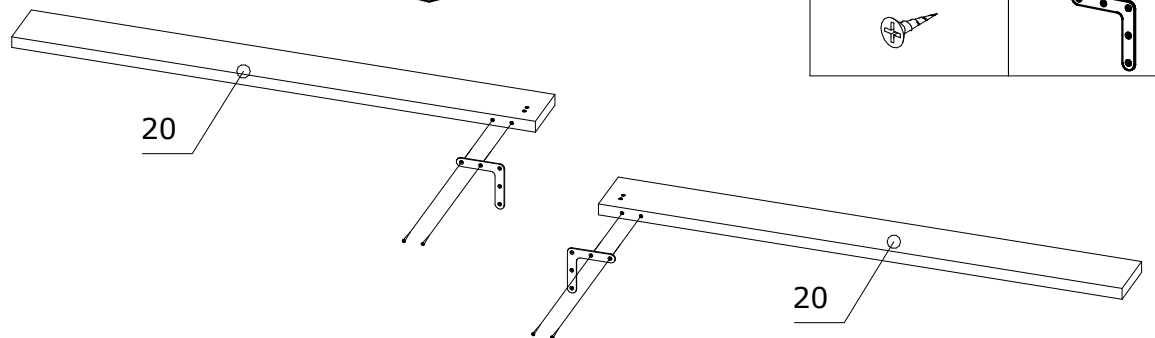
145 Распорная муфта 5мм 4шт.



9 Саморез 3,5х30мм 4шт.



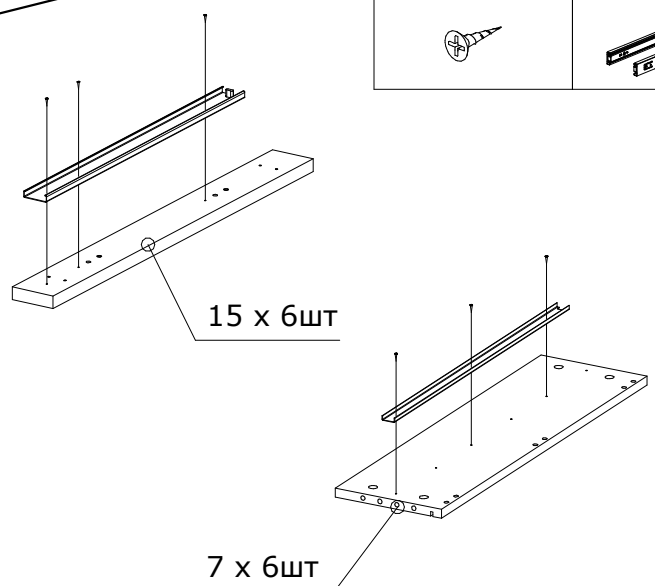
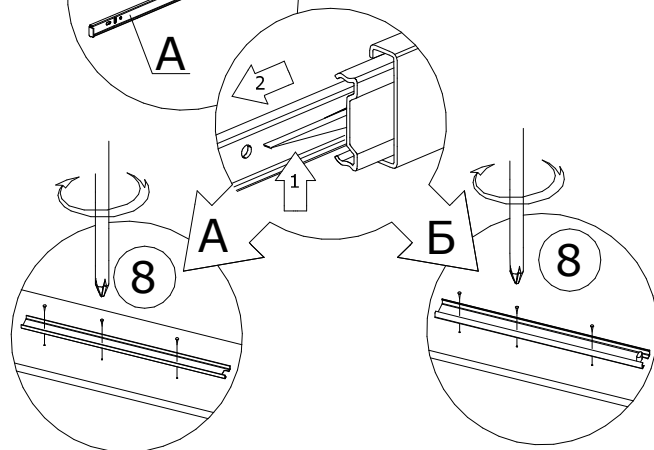
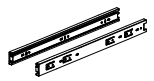
163 Угловой соединитель 2шт.

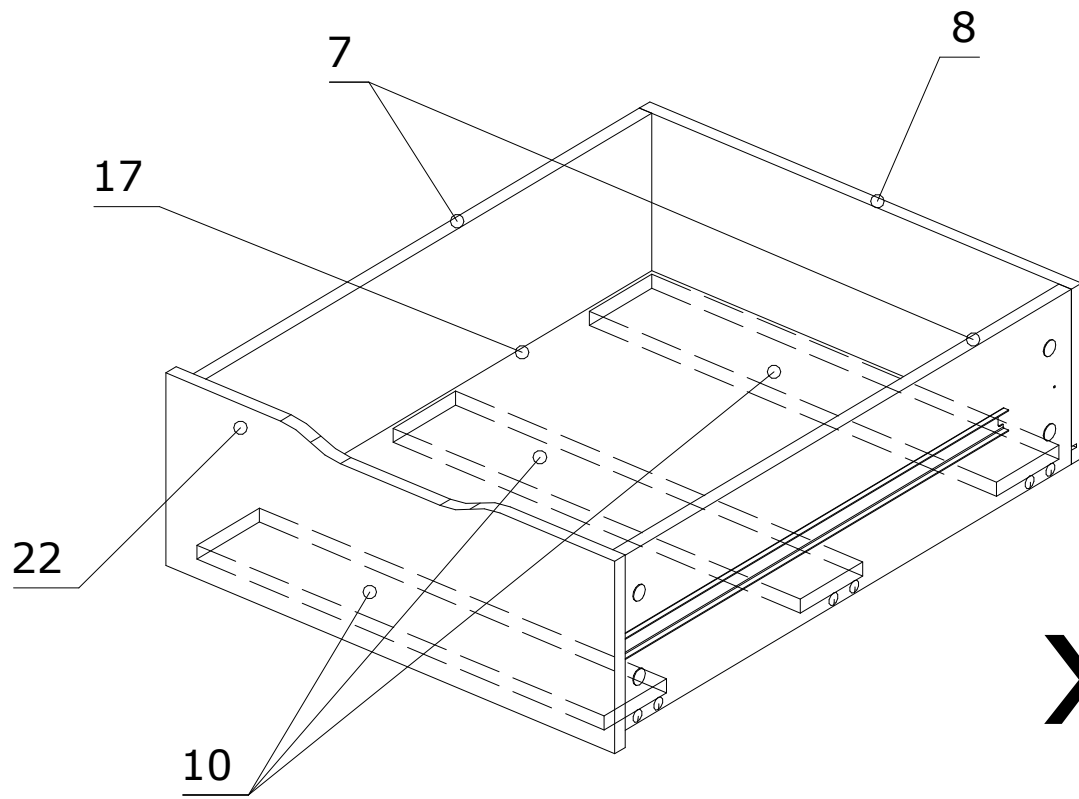


8 Саморез 3,5х13мм 36шт.



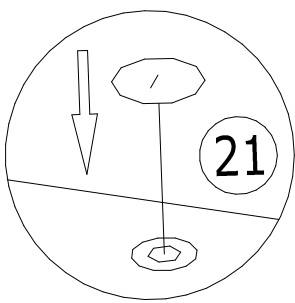
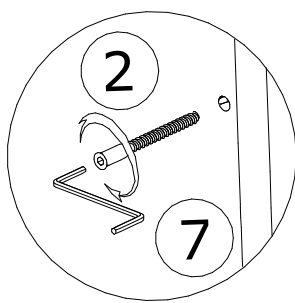
35 Направляющие ПВХ 600х45мм 3шт.

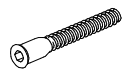
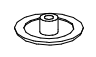




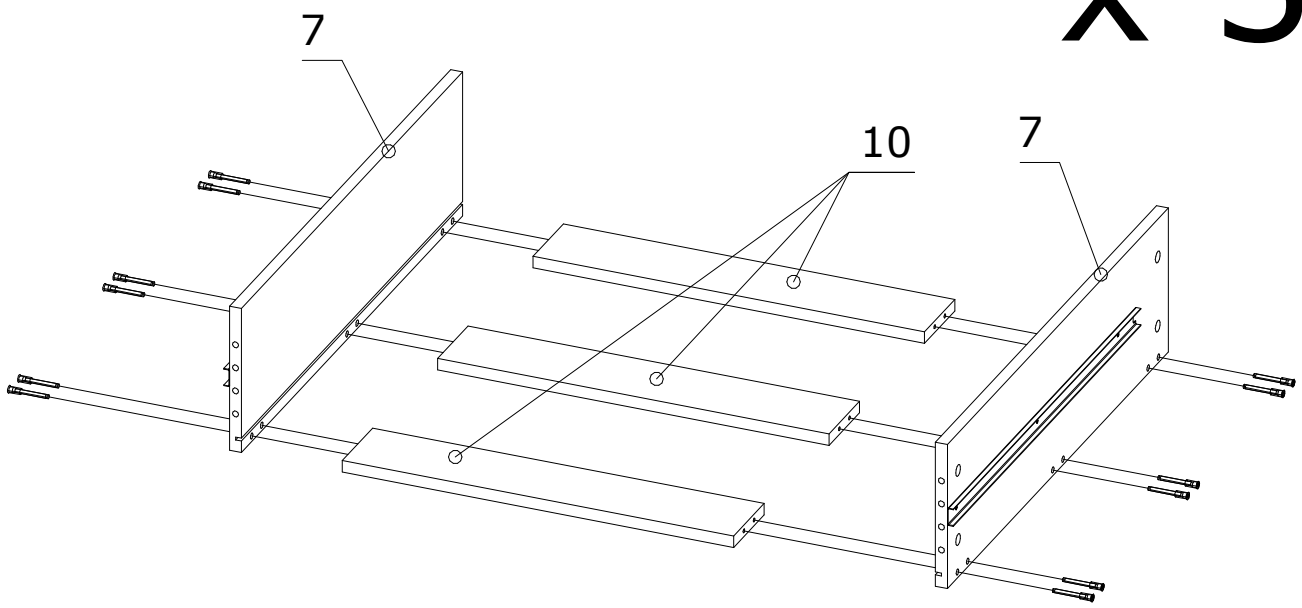
X 3

7	Ключ шестигранный 1шт.
	

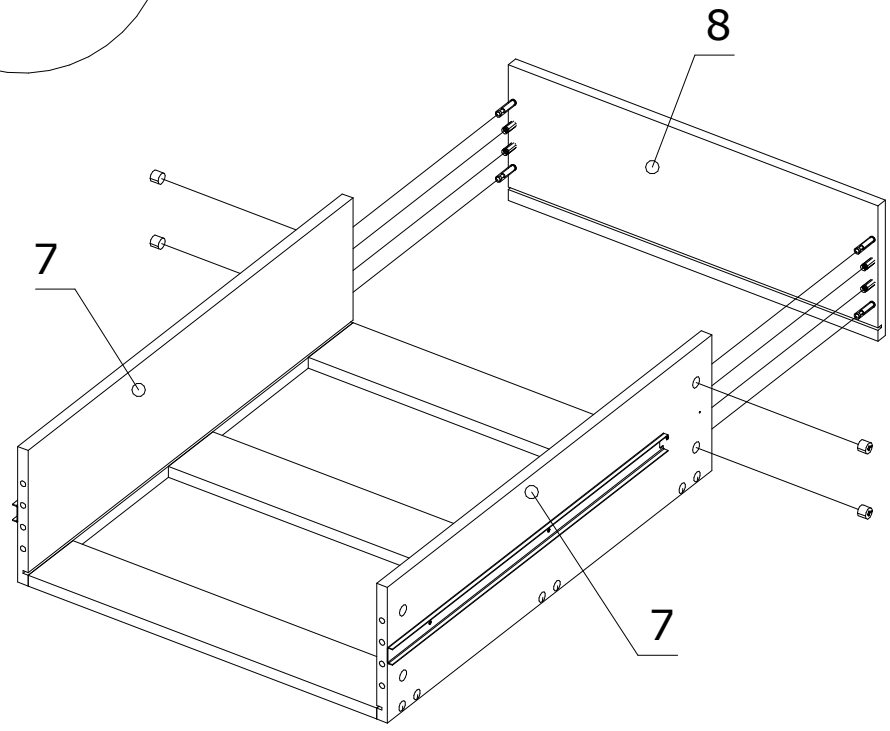
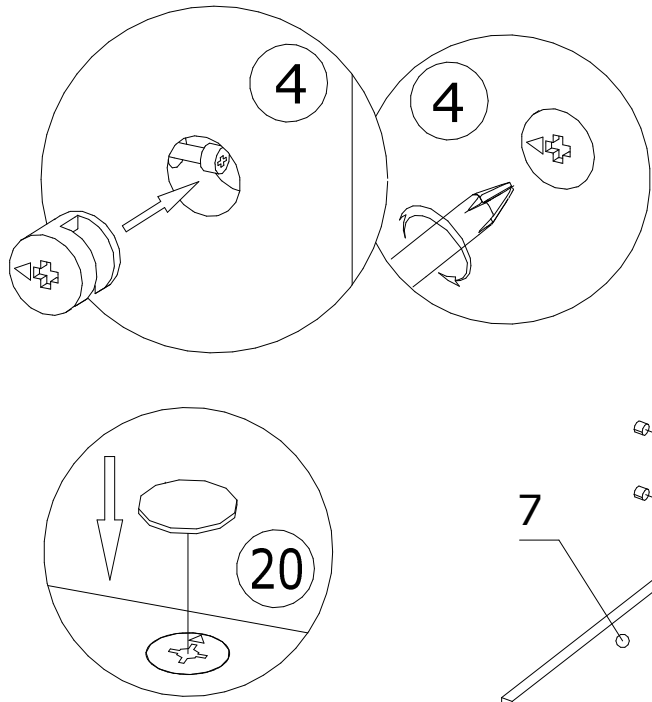


2	Евровинт 7x50мм 36шт.	21	Заглушка для евровинта 36шт.
			

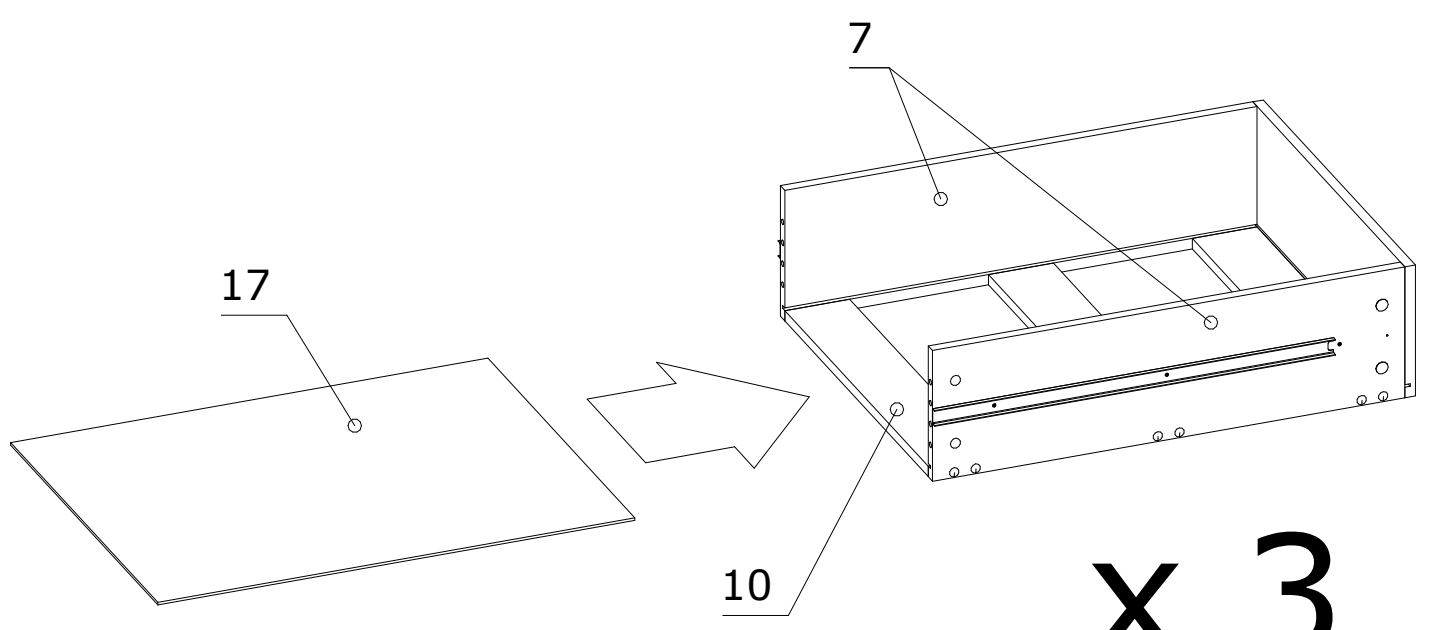
X 3



4	Муфта эксцентрика 12шт.	20	Заглушка для эксцентрика 12шт.
			

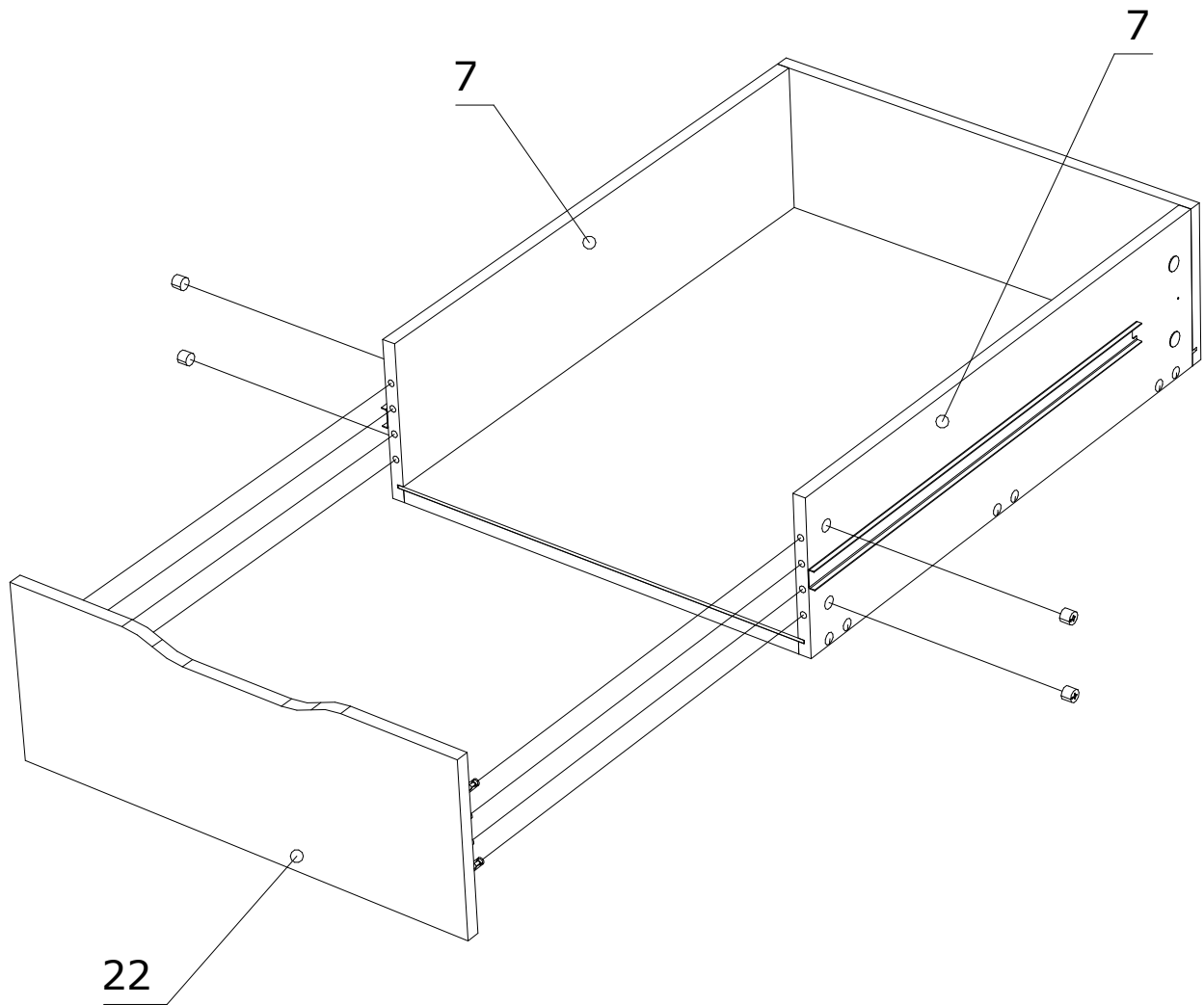
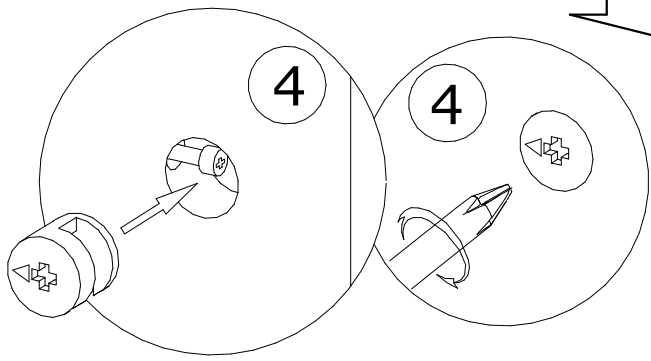


x 3

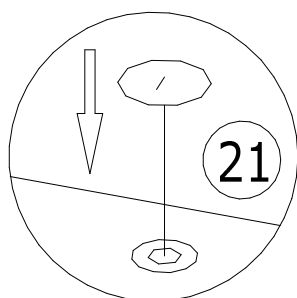
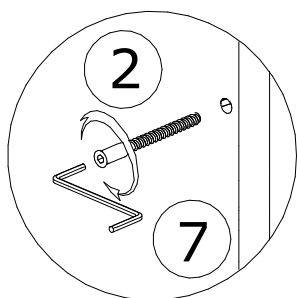
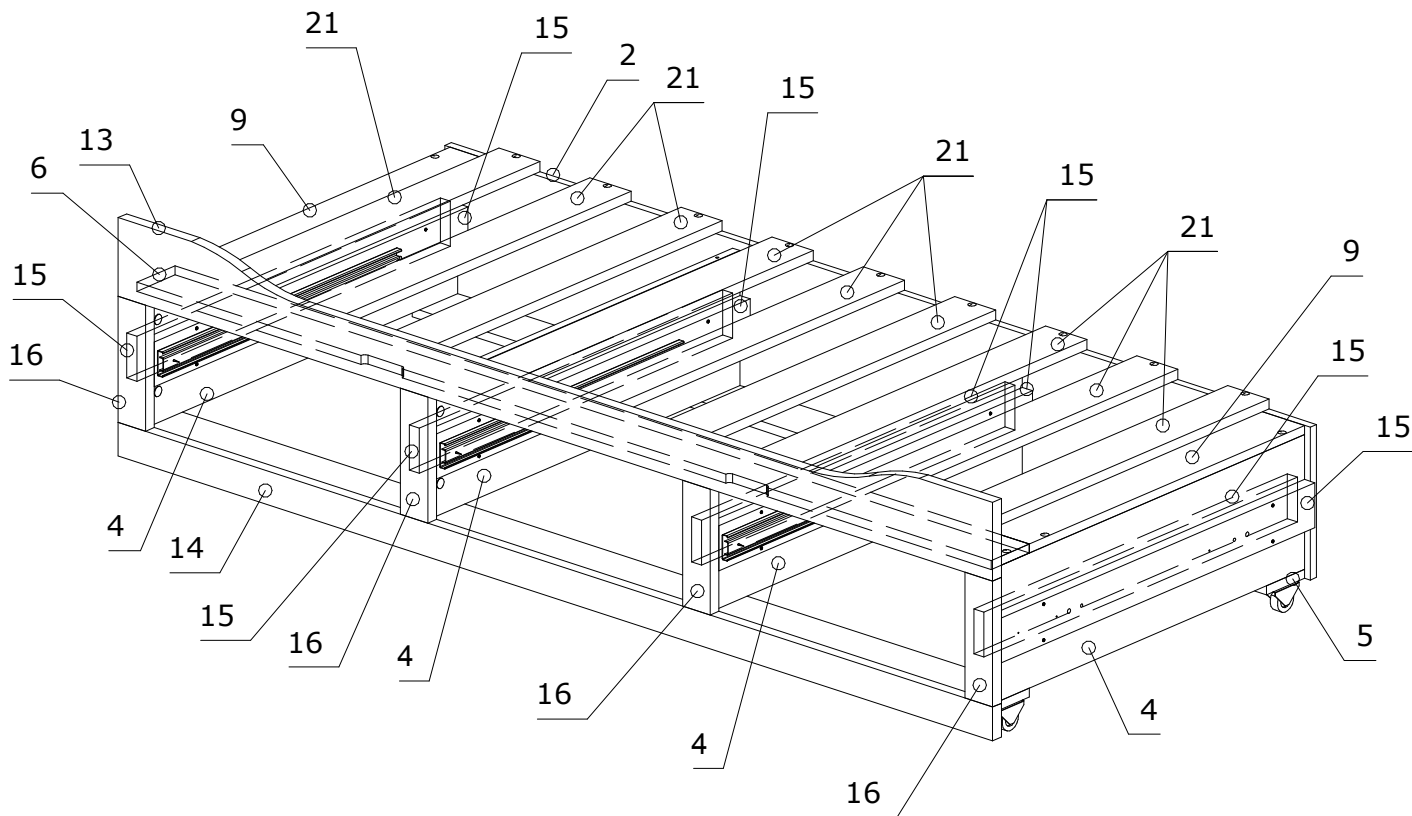


x 3

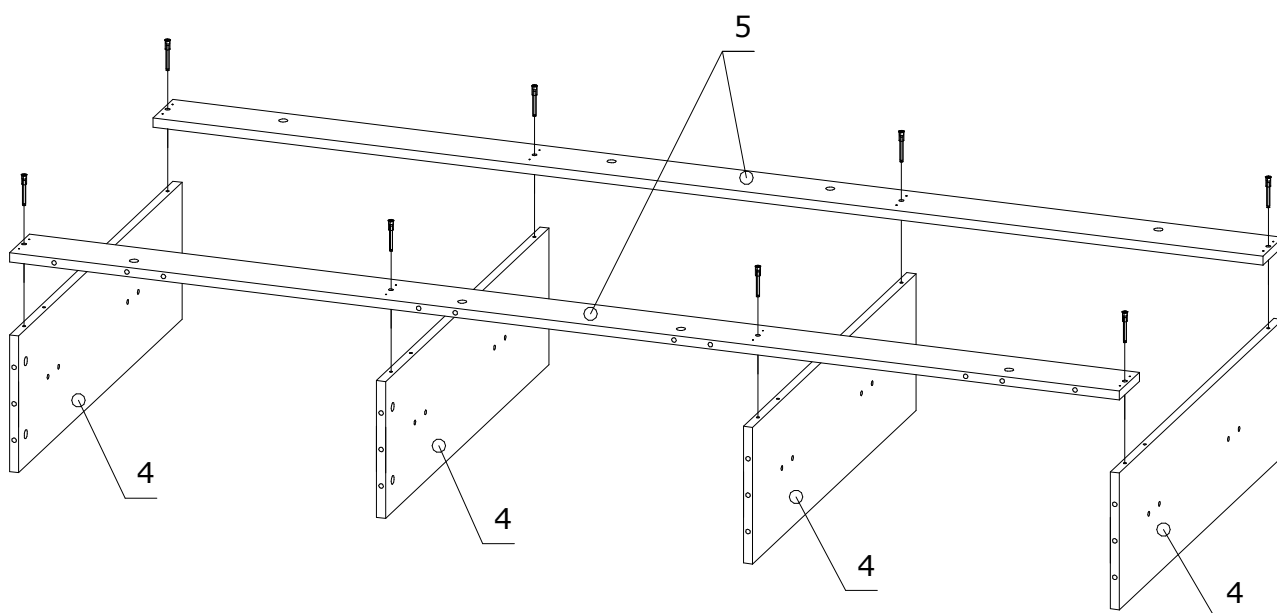
4	Муфта эксцентрика 12шт.	20	Заглушка для эксцентрика 12шт.
			



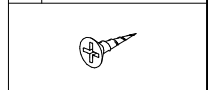
x 3



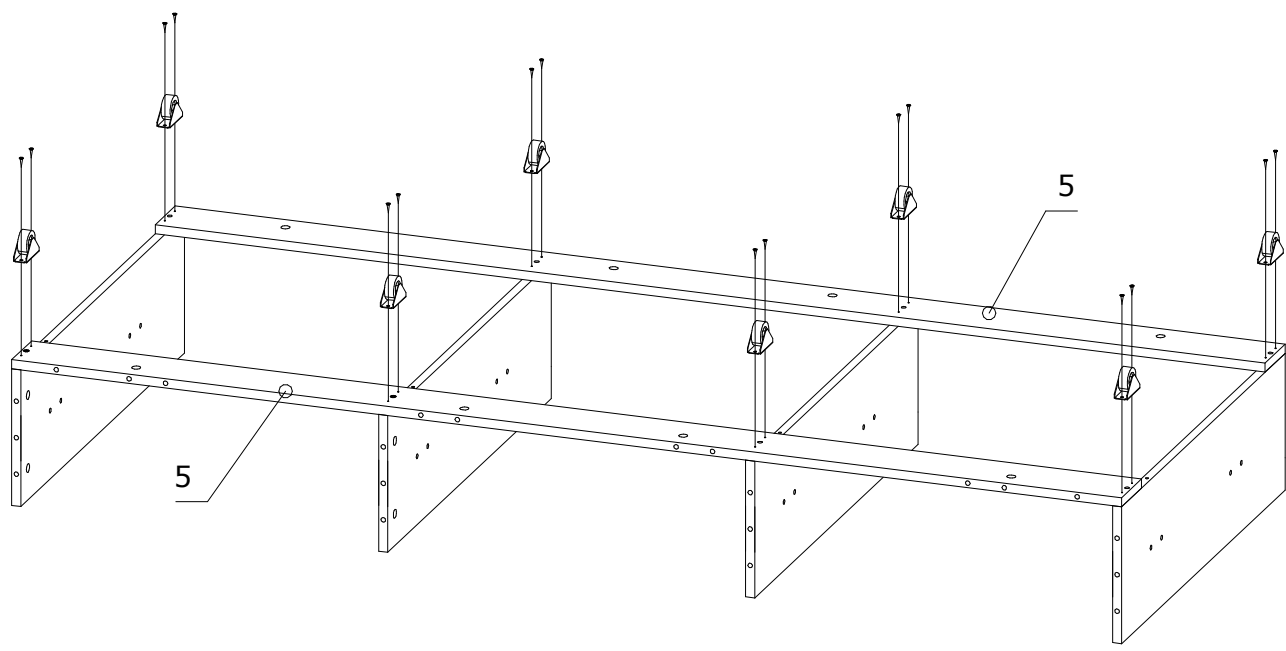
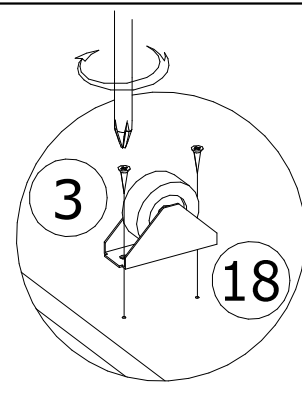
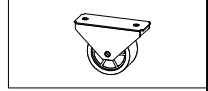
2	Евровинт 7x50мм 8шт.	21	Заглушка для евровинта 8шт.
7	Ключ шестигранный 1шт.		



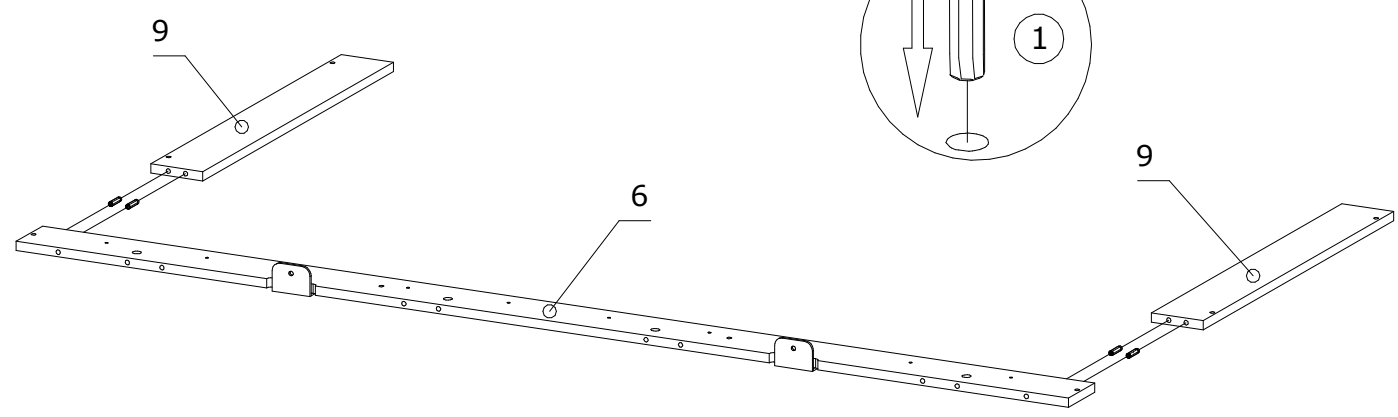
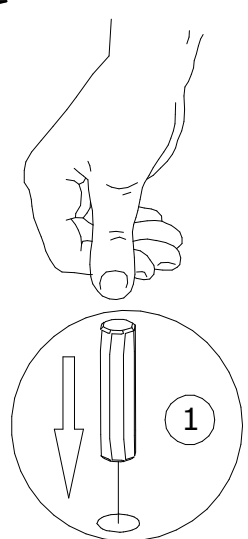
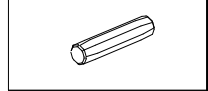
3 Саморез 4x16мм
16шт.



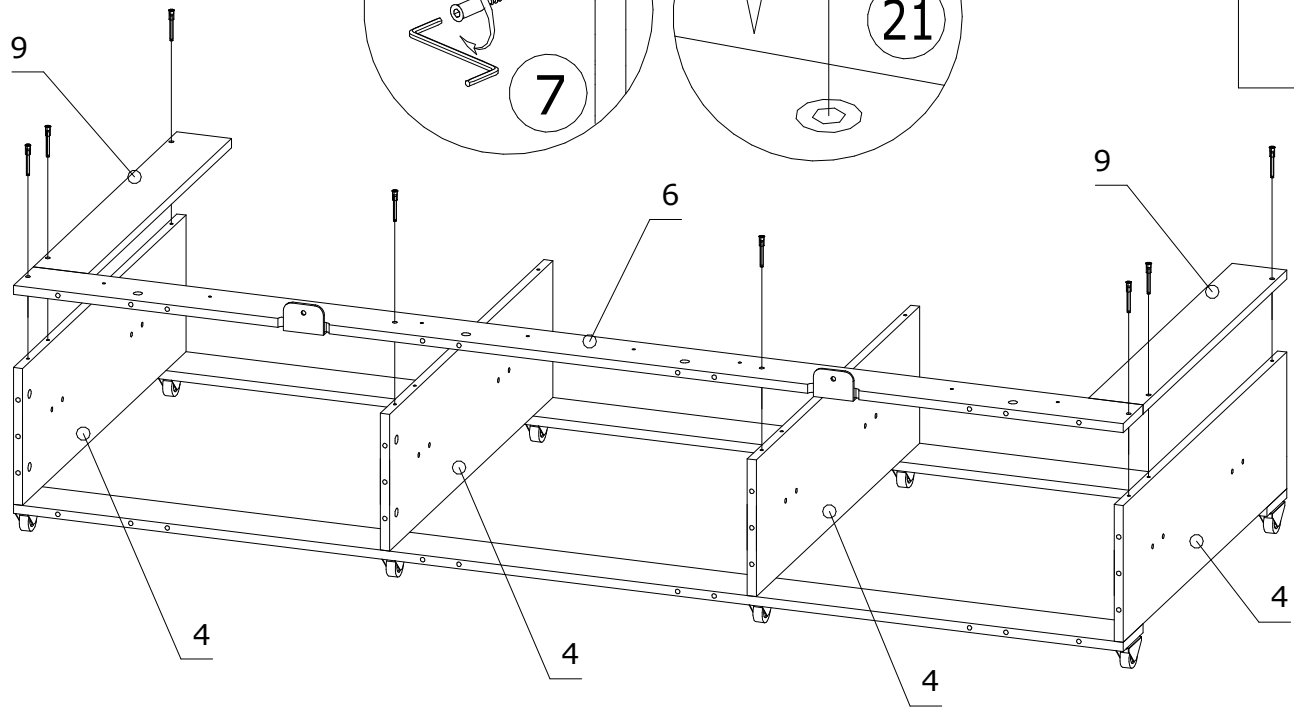
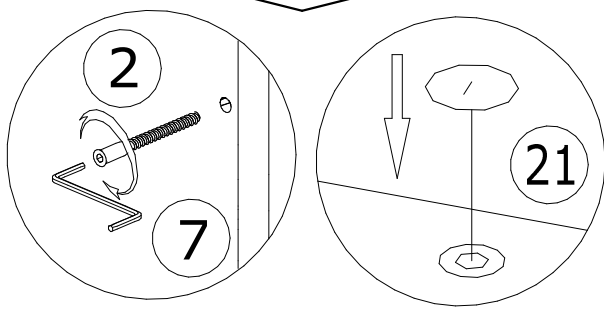
18 Опора колесная ПХ
8шт.



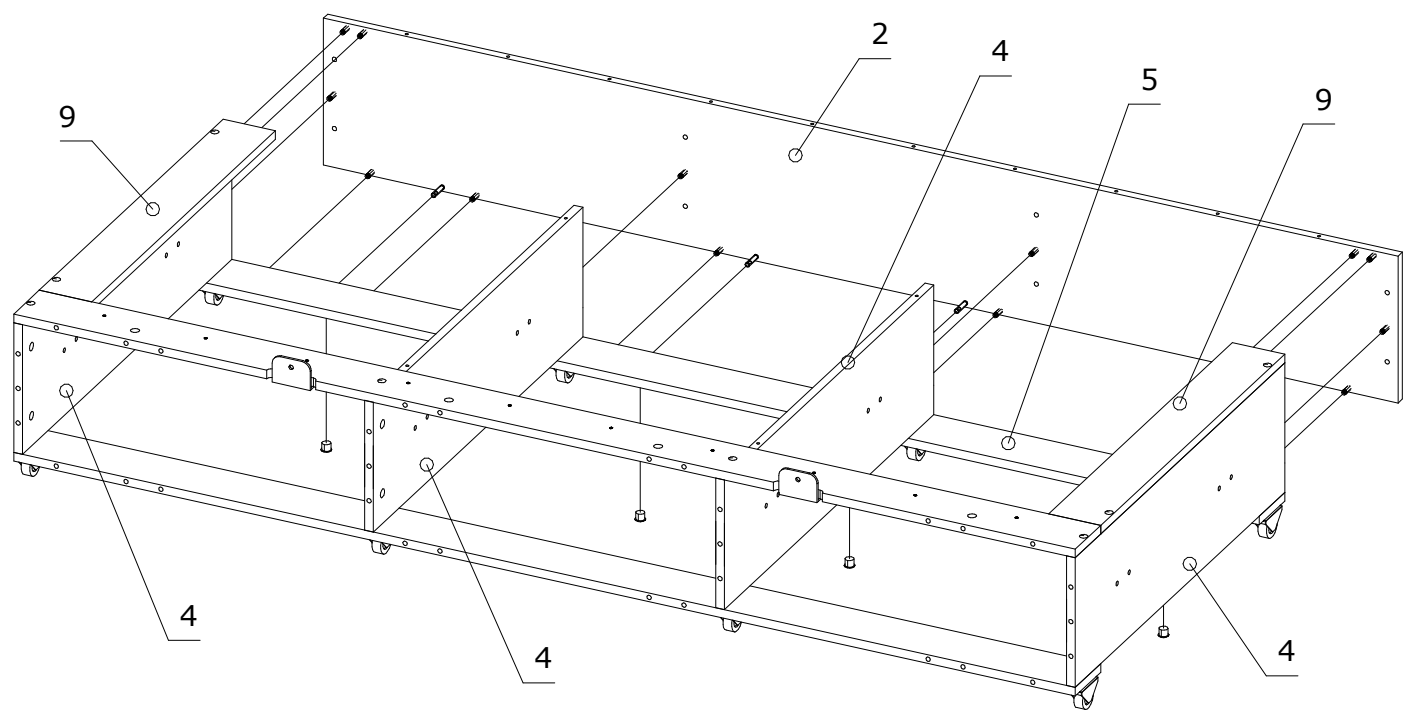
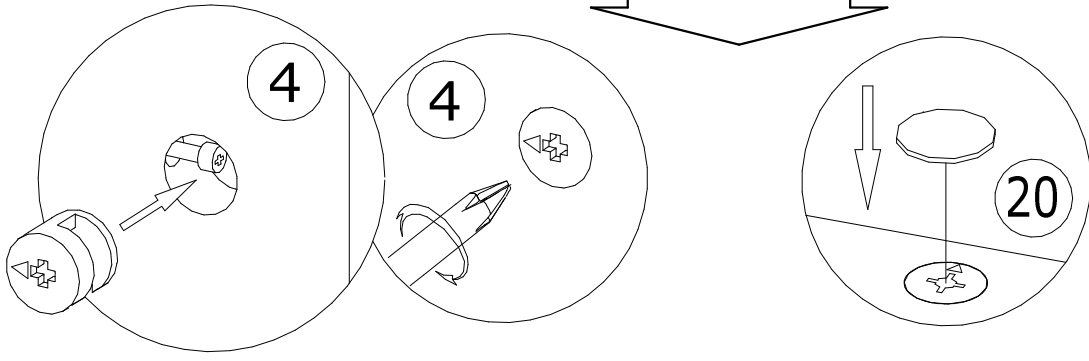
1 Шкант 8x30мм
4шт.



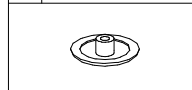
2	Евровинт 7x50мм 8шт.	21	Заглушка для евровинта 8шт.
			
		7	Ключ шестигранный 1шт.
			



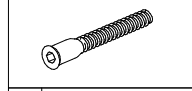
4	Муфта эксцентрика 4шт.	20	Заглушка для эксцентрика 4шт.
			



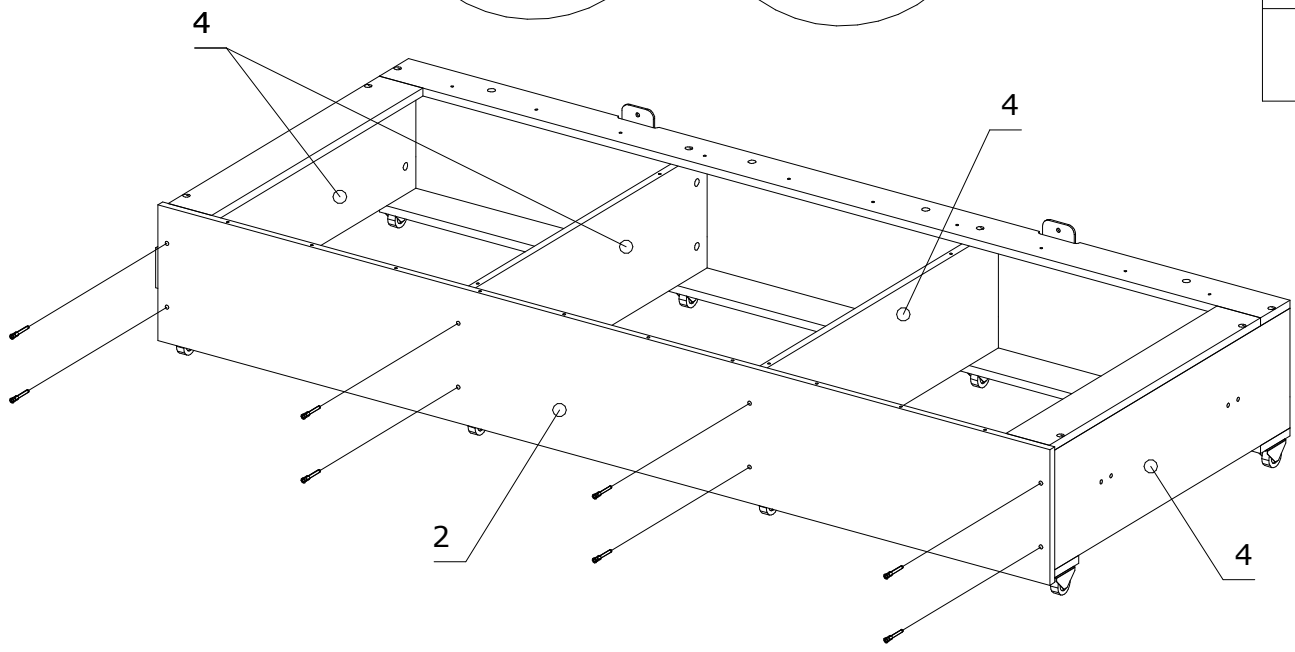
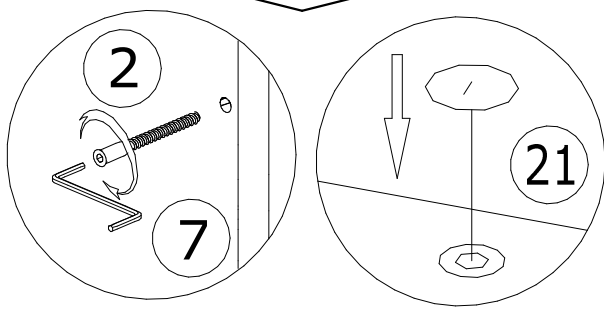
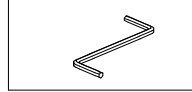
21 Заглушка для евровинта 8шт.



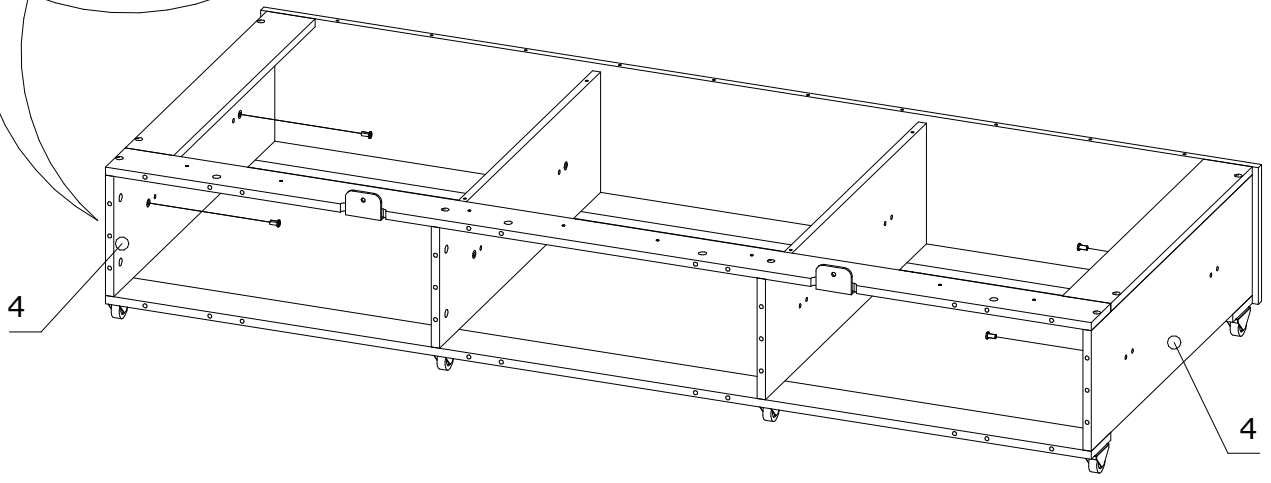
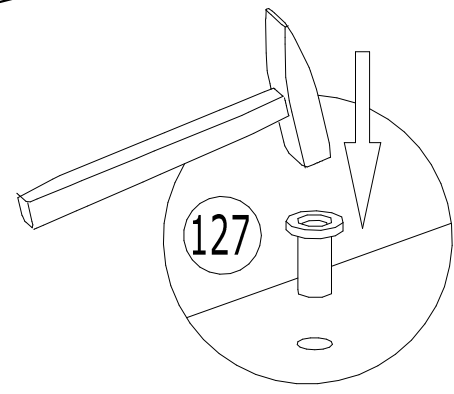
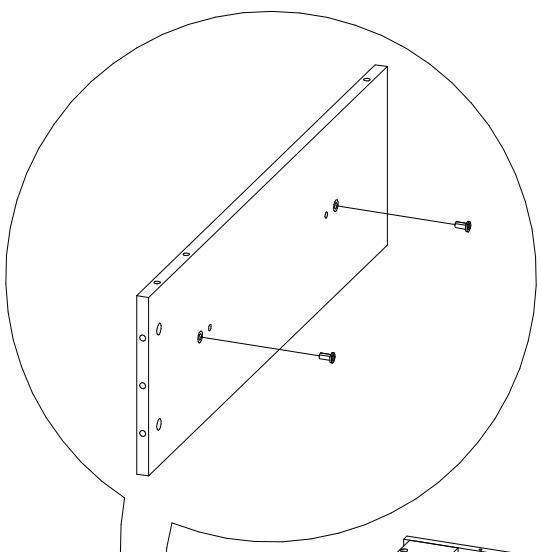
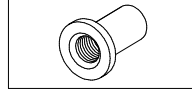
2 Евровинт 7x50мм 8шт.



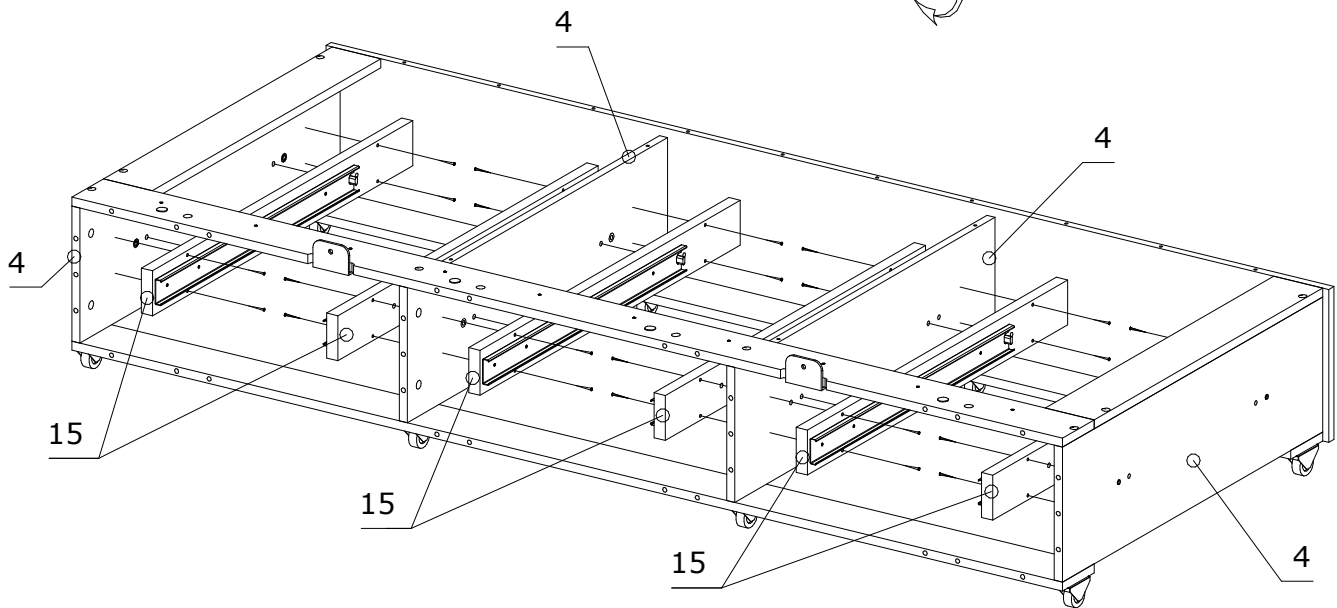
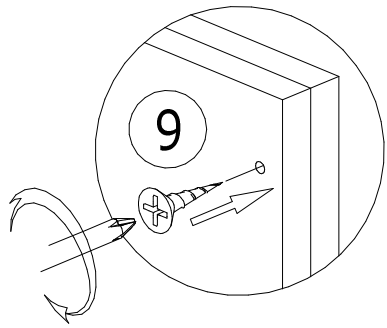
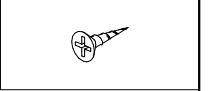
7 Ключ шестигранный 1шт.



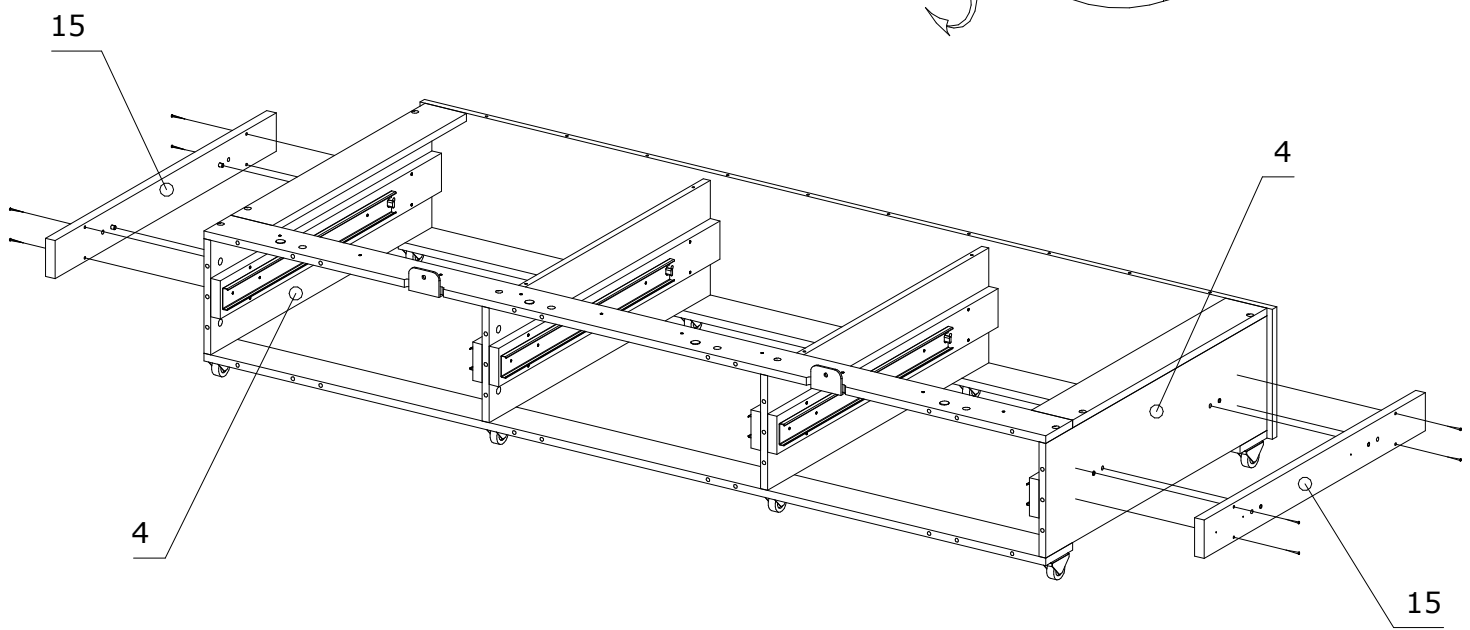
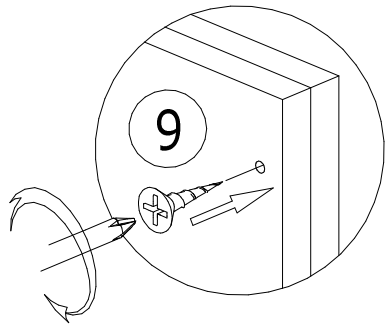
127 Втулка от опоры 4шт.



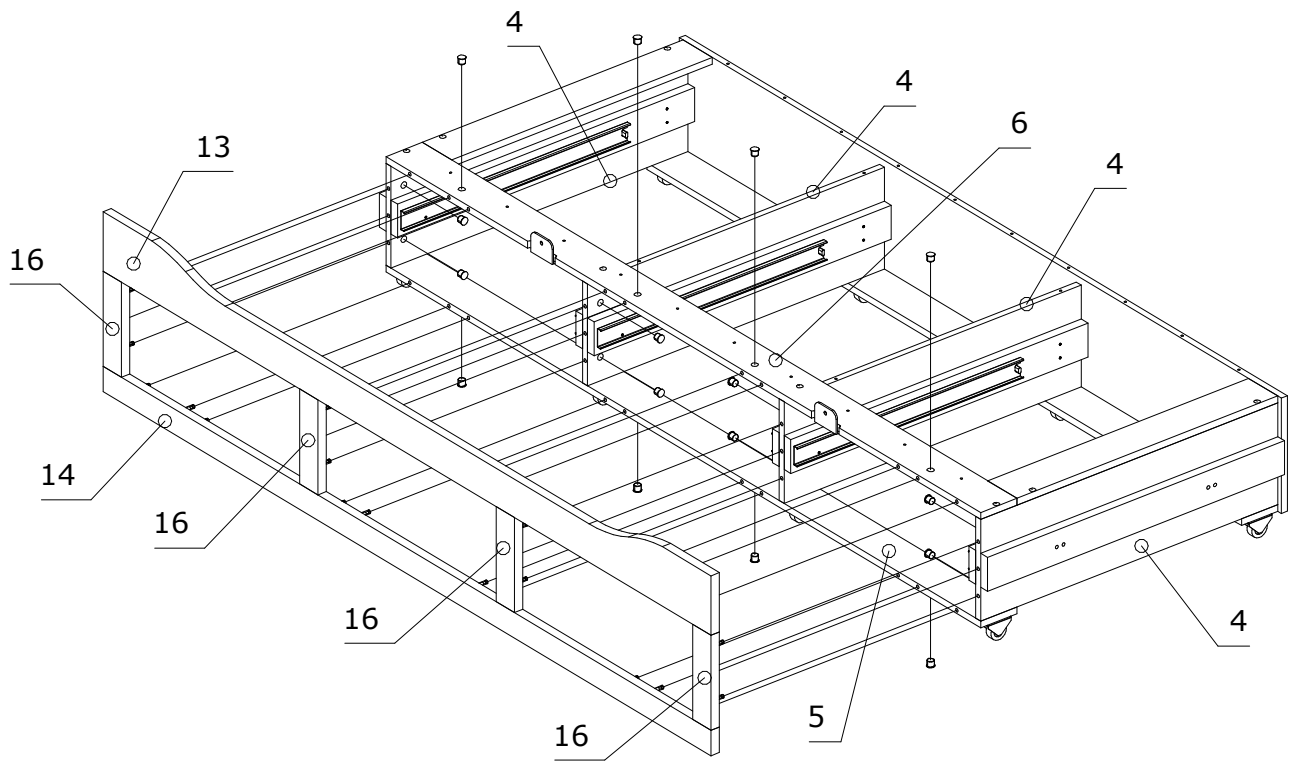
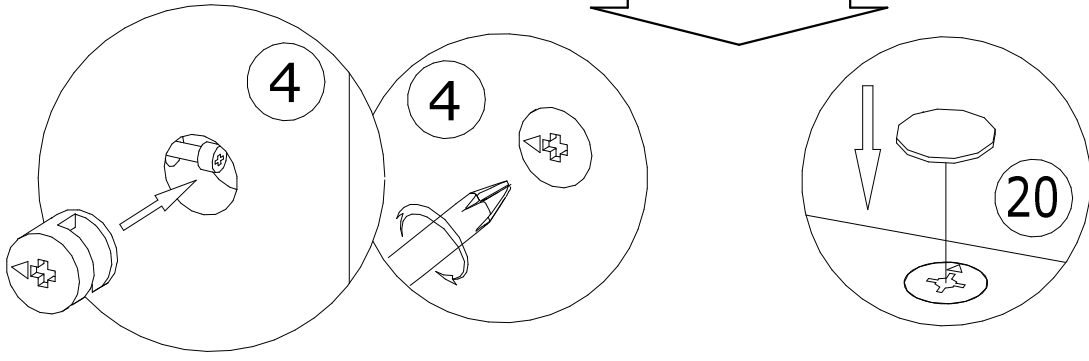
9 Саморез 3,5x30мм
24шт.




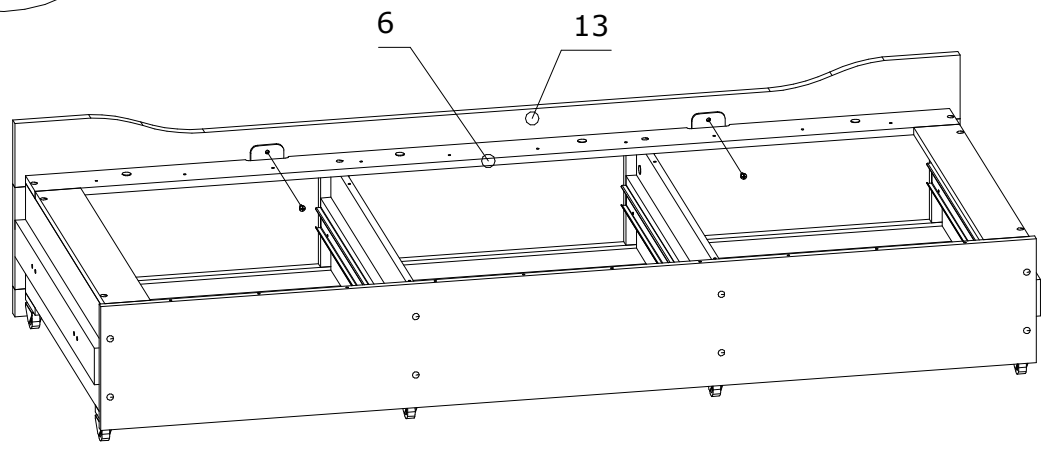
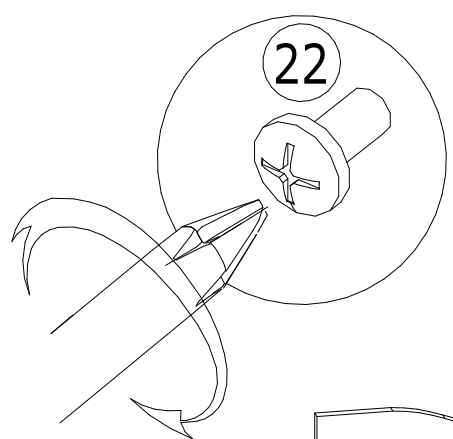
9 Саморез 3,5x30мм
8шт.



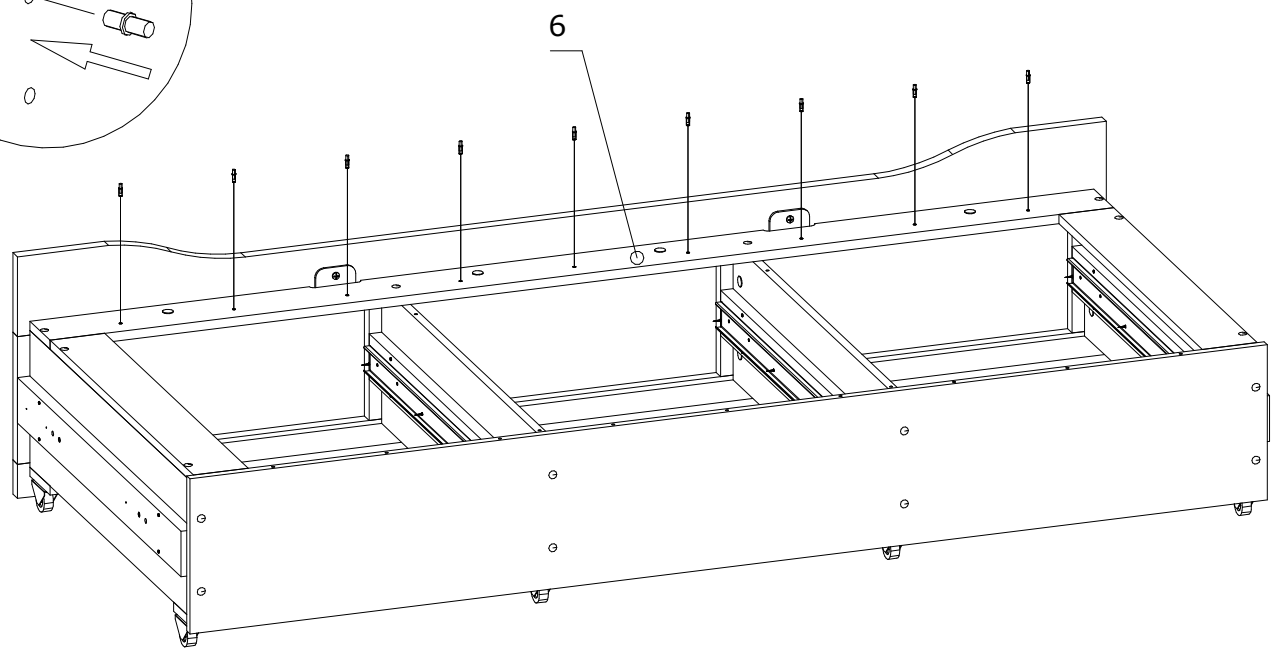
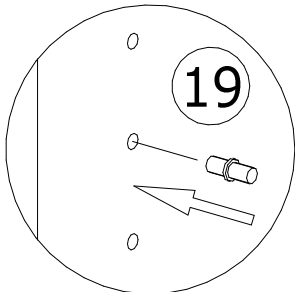
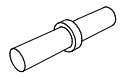
4	Муфта эксцентрика 16шт.	20	Заглушка для эксцентрика 16шт.
			



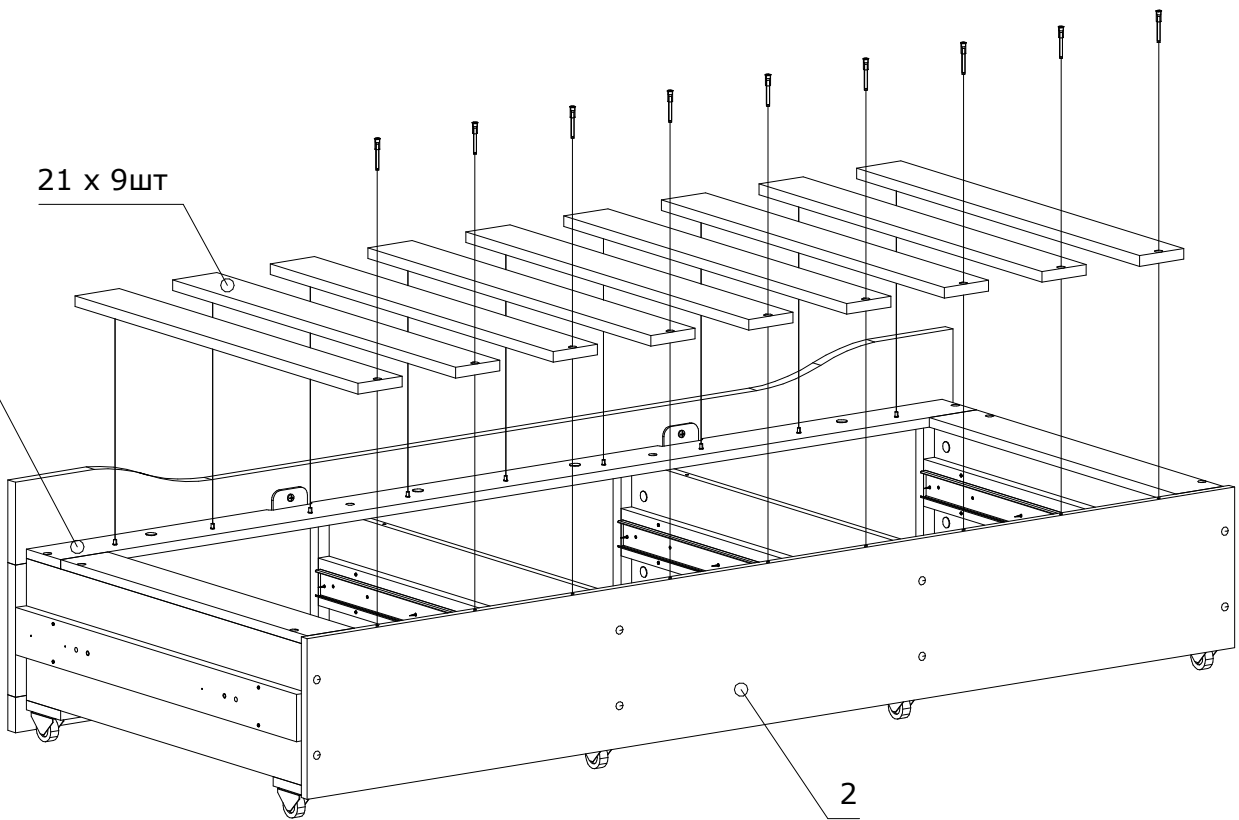
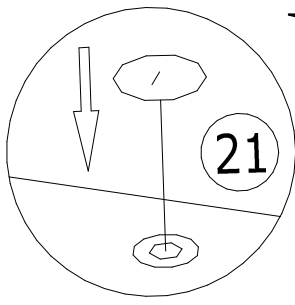
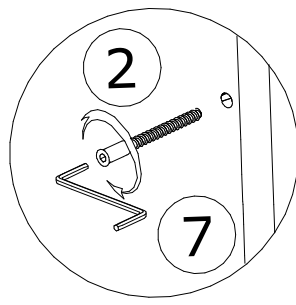
22	Винт М6х12 2шт.
	

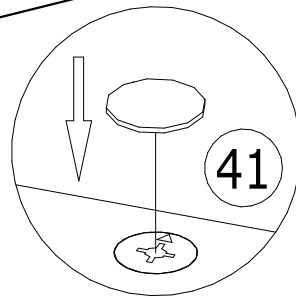
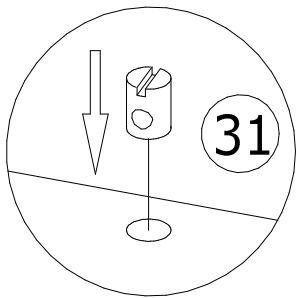
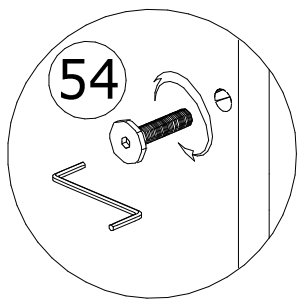
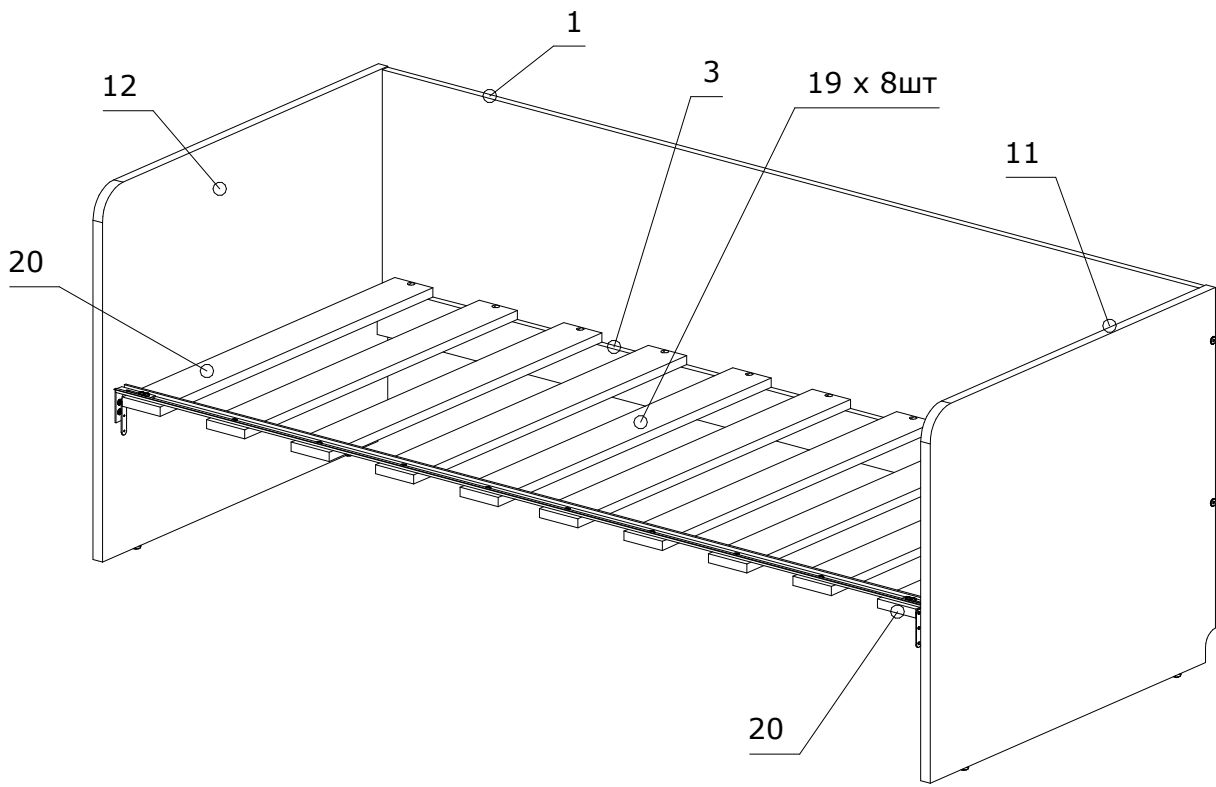



19 Полкодержатель
9шт.

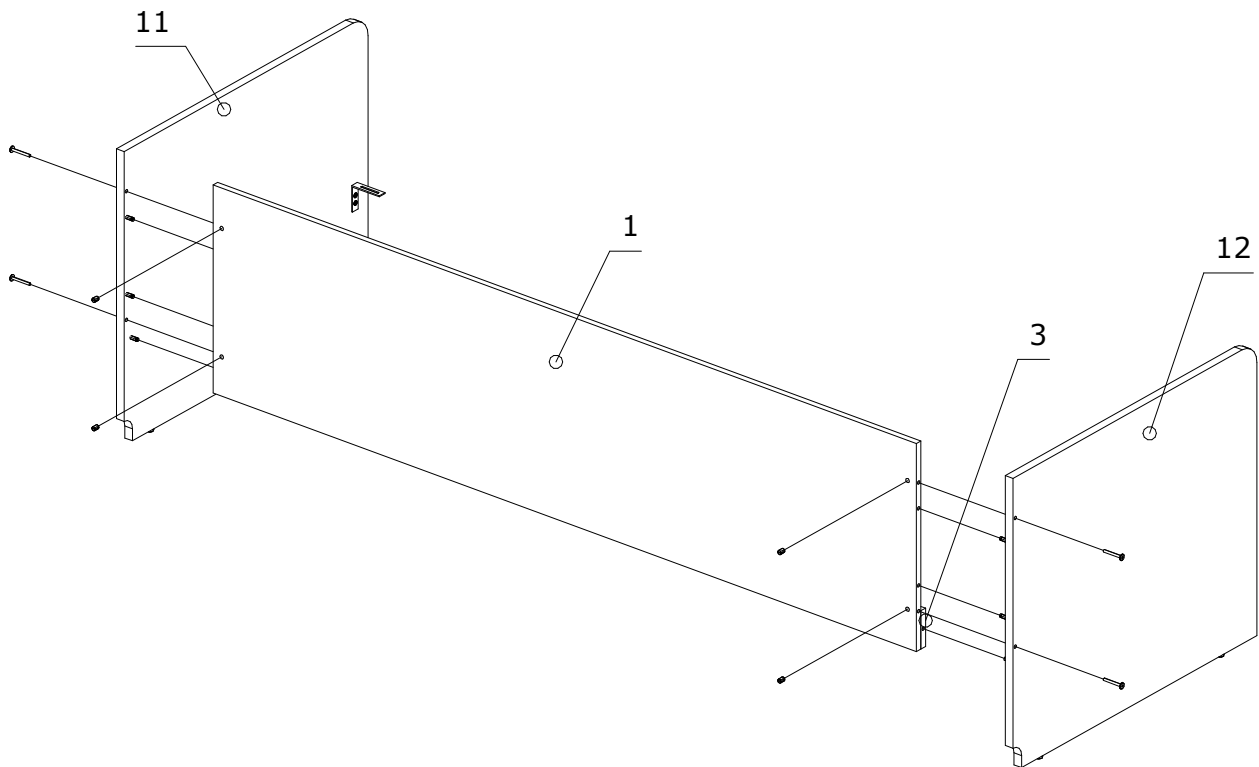


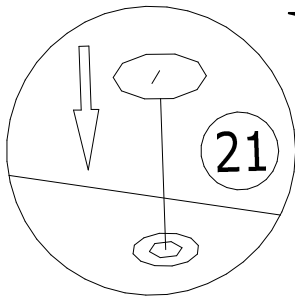
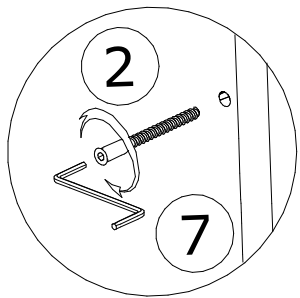
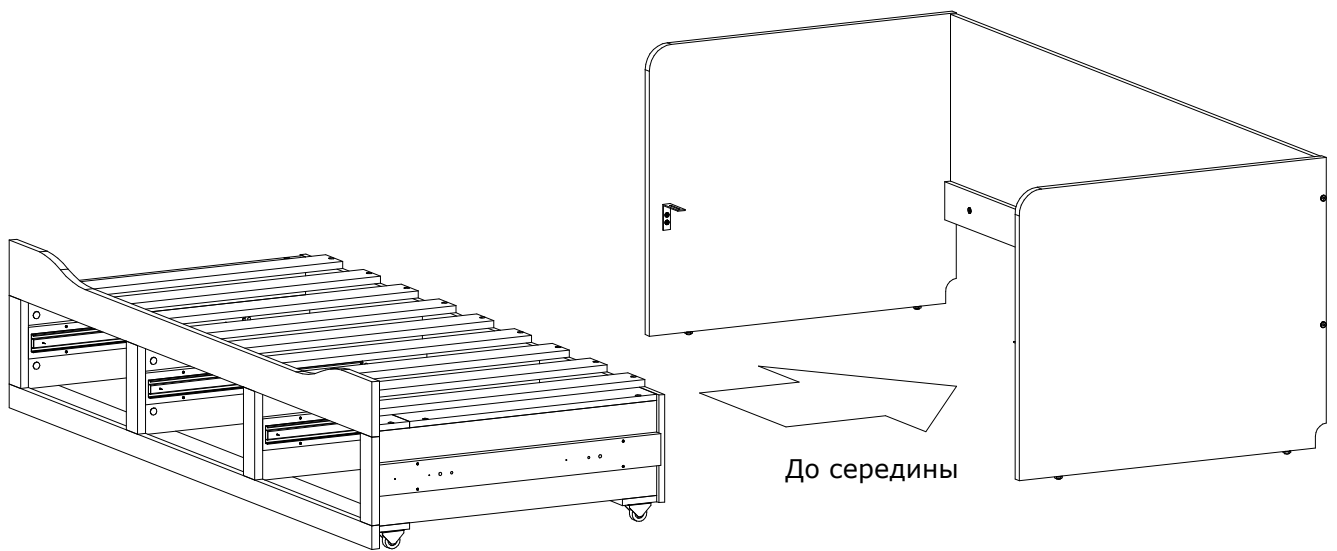
2	Евровинт 7x50мм 9шт.	21	Заглушка для евровинта 9шт.
		7	Ключ шестигранный 1шт.



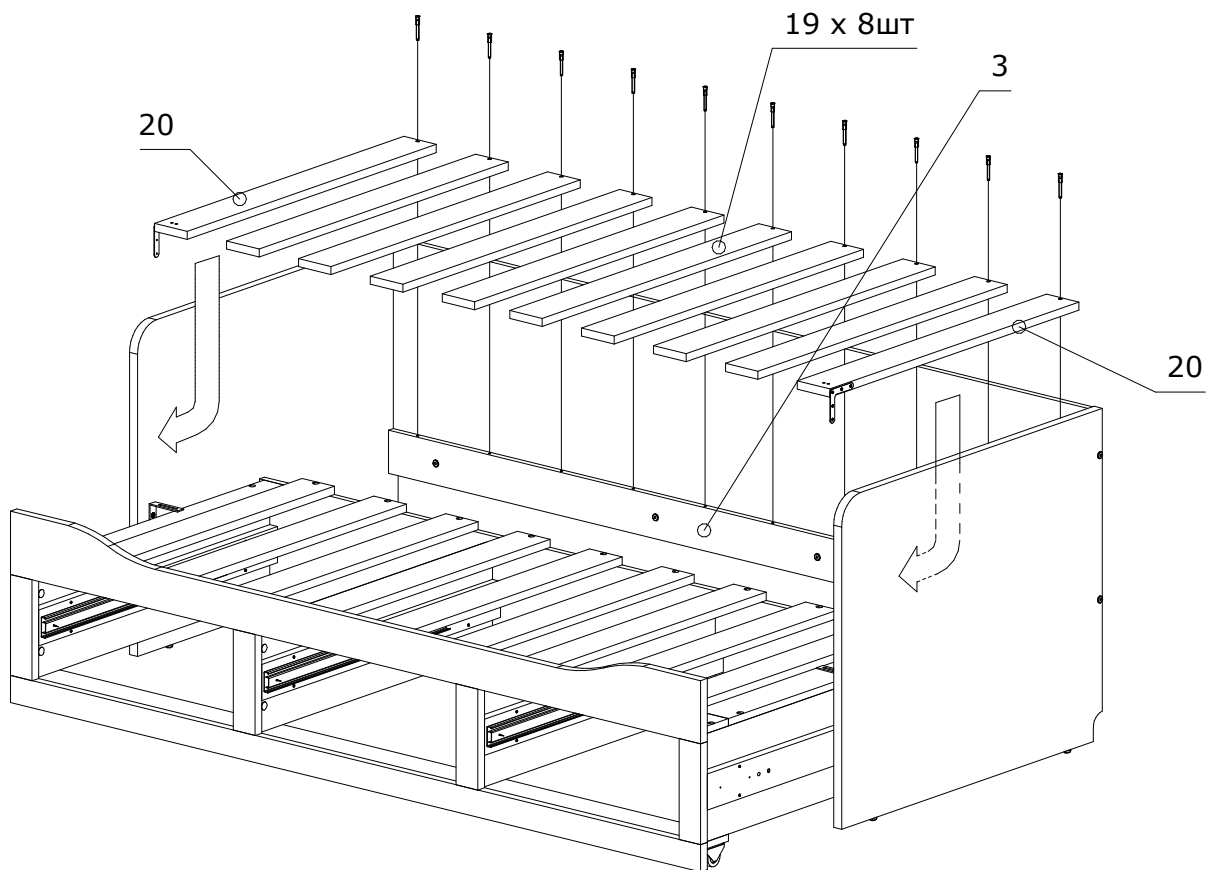


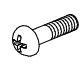
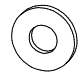
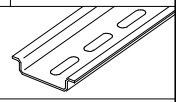
54	Болт кр. М6х50 4шт.	31	Стяжка бочонок М6х10х13 4шт.
			
		41	Заглушка самоклей. 4шт.
			

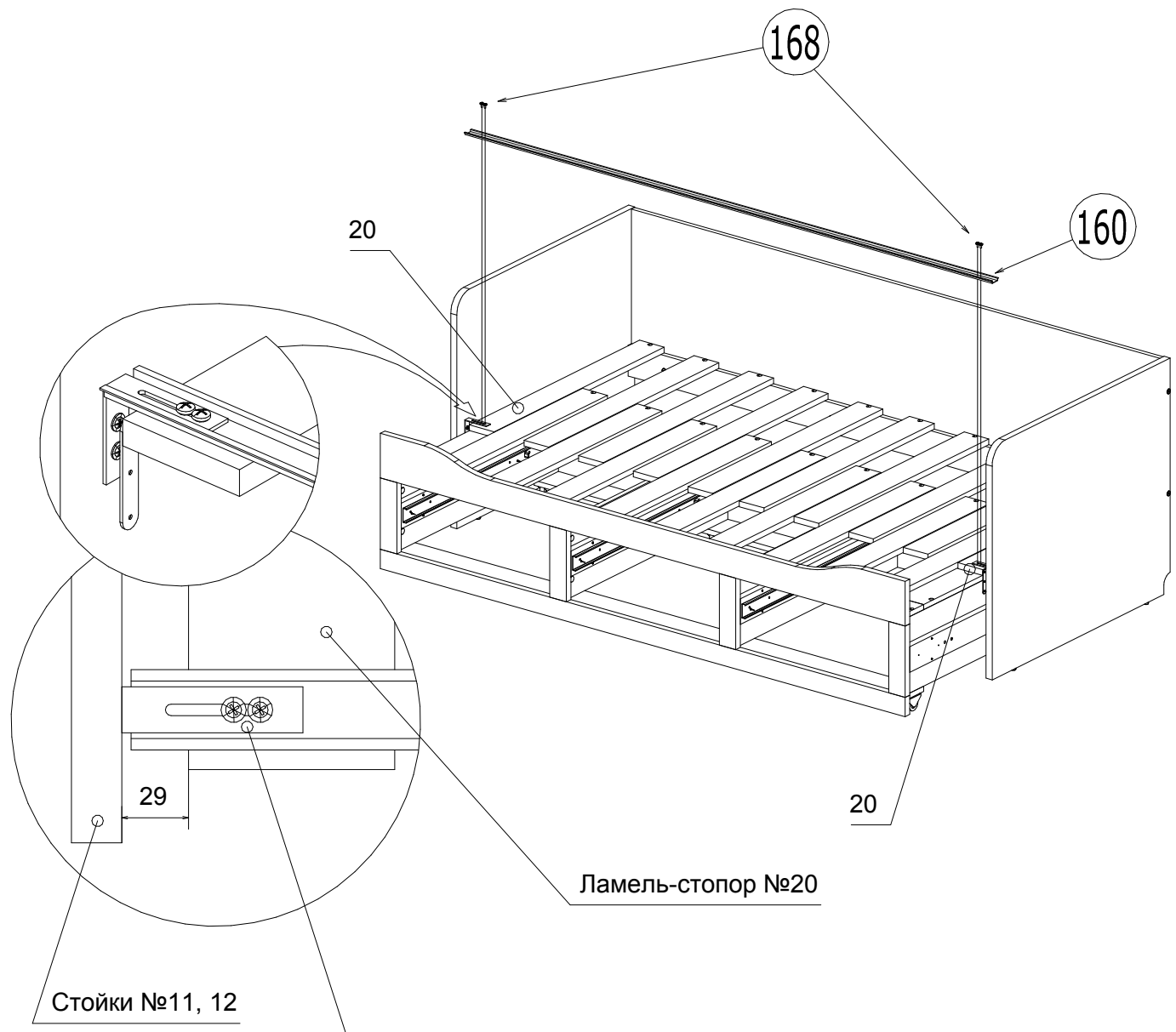
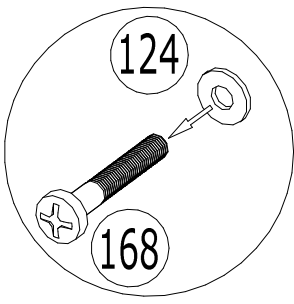




2	Евровинт 7x50мм 10шт.	21	Заглушка для евровинта 10шт.
		7	Ключ шестигранный 1шт.

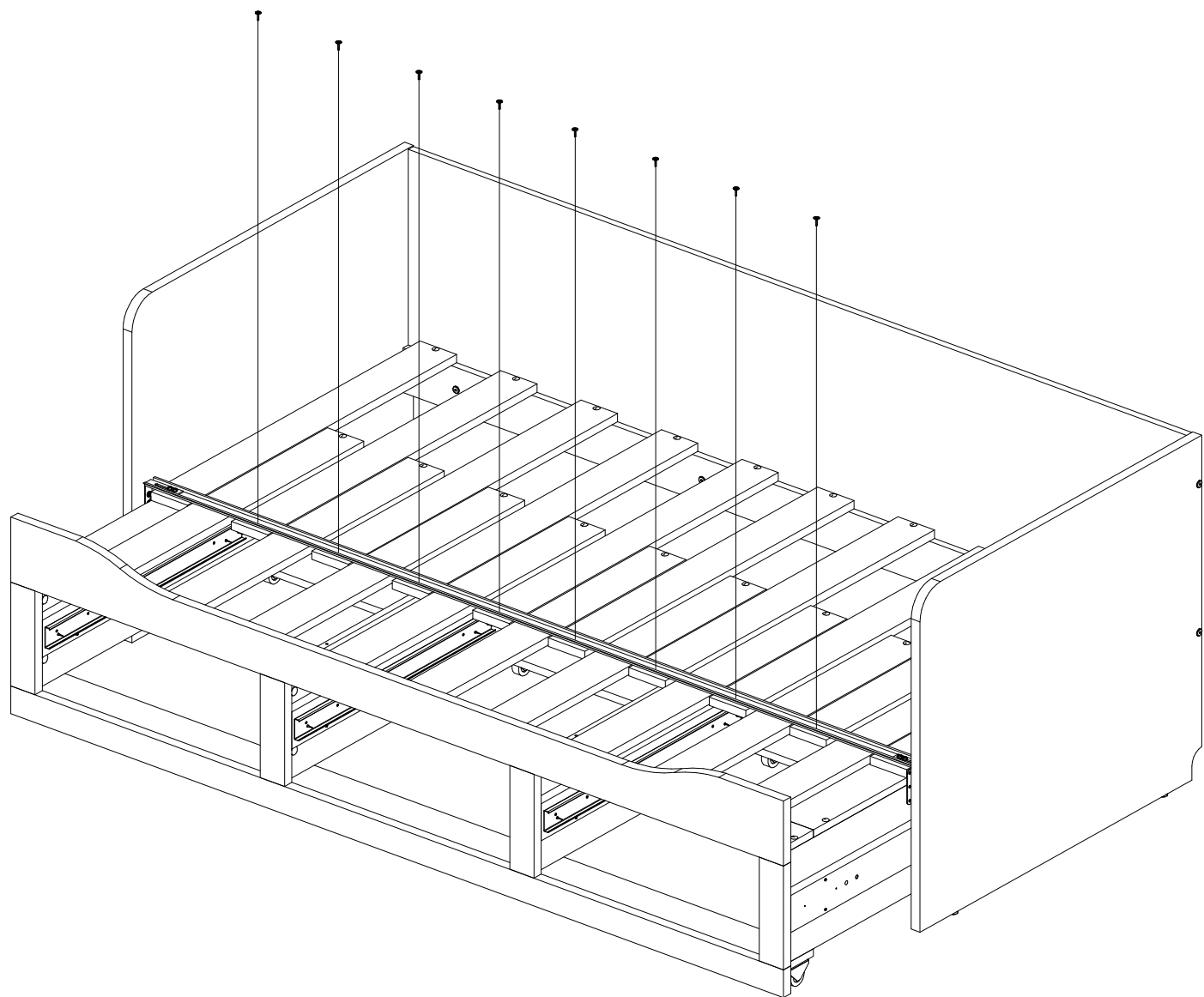


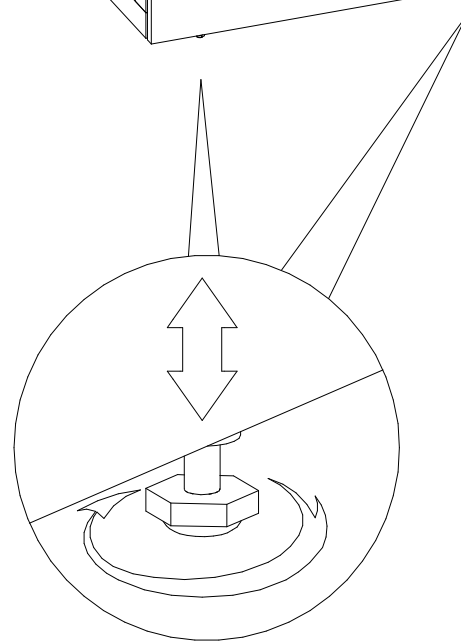
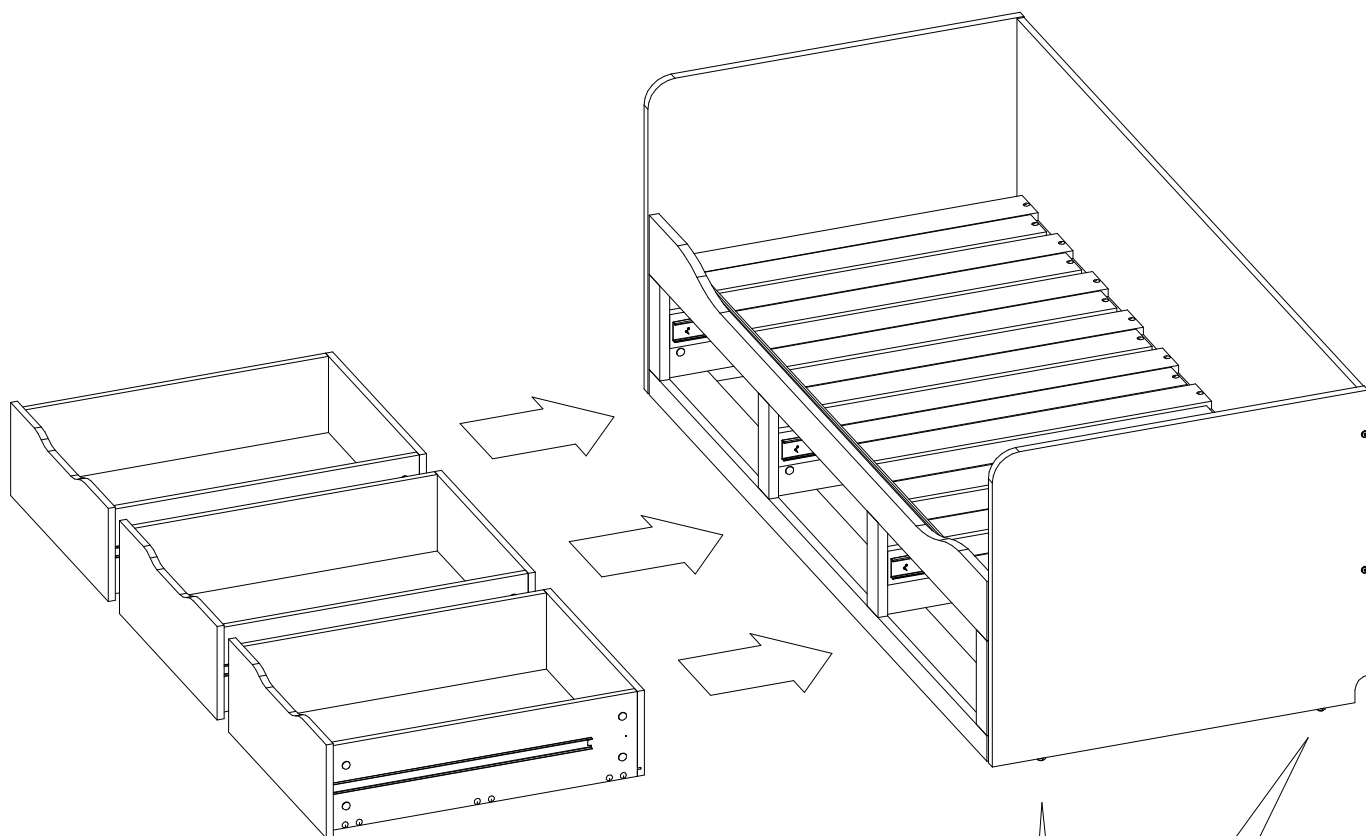
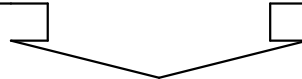
168	Винт М4х10 4шт.	124	Шайба М4 метал. 4шт.
			
160	Рейка перфорированная 1919мм 1шт.		
			

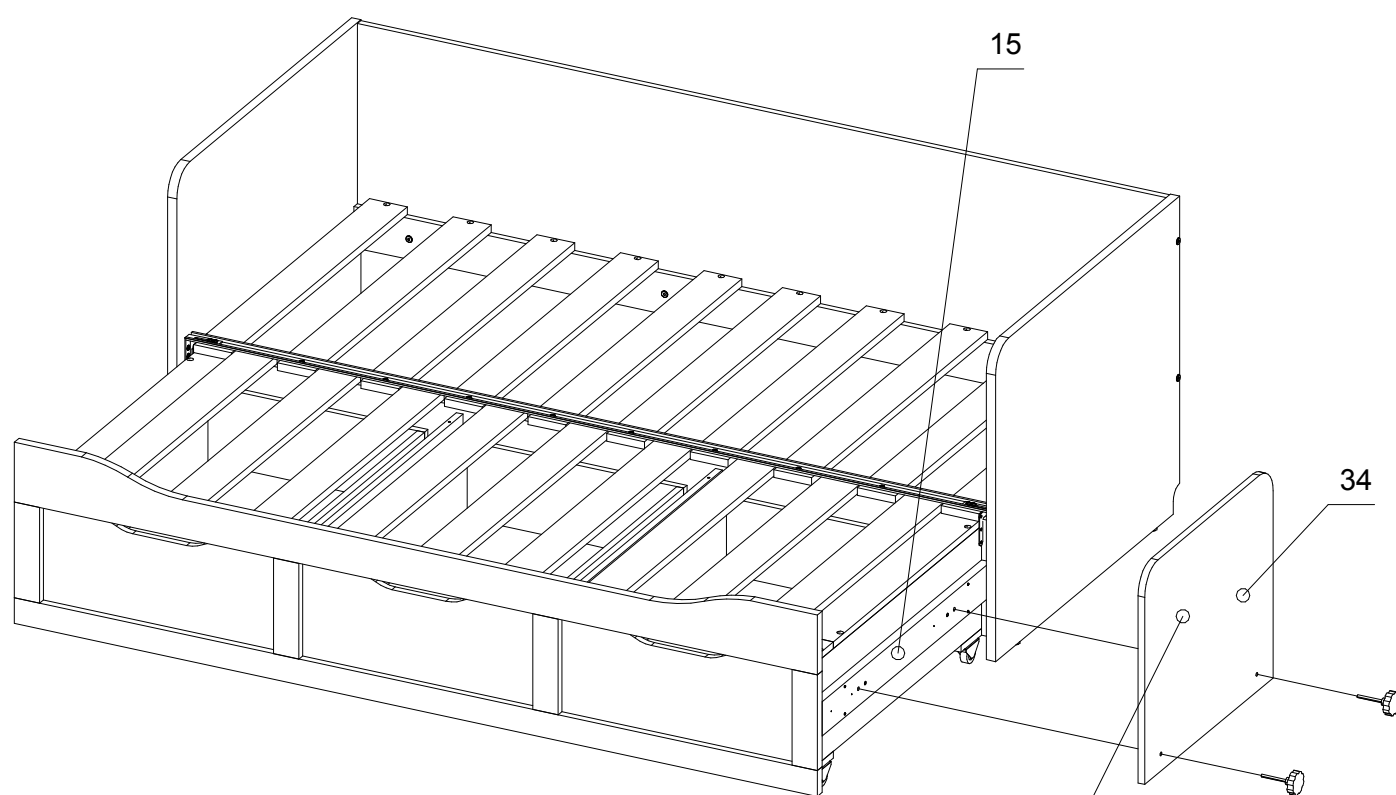
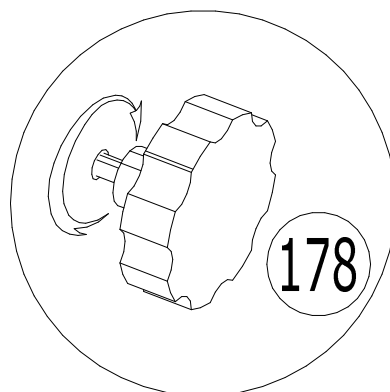
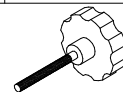


Ламель-стопор №20

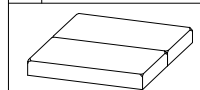
Для надежного крепления
достаточно одного винта







Крепление ограничителя-изголовья возможно
как с правой, так и с левой стороны



Матрас 1900x800 - двойной в чехле
(опционально)

