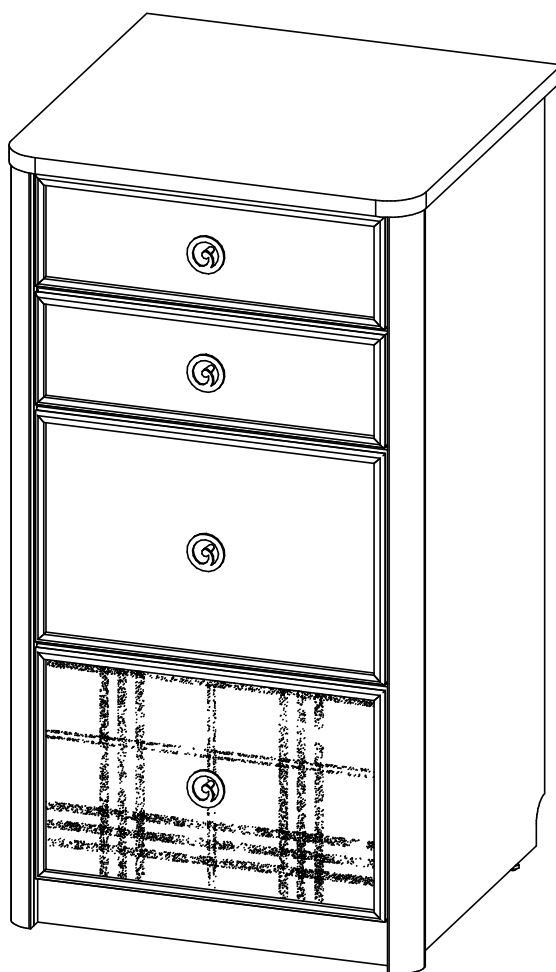


"Комод Кембридж-1"



Важная информация. Внимательно прочитайте. Сохраните эту информацию.

ПРЕДУПРЕЖДЕНИЕ

Изделие "Комод Кембридж-1" в силу своей конструкции требует обязательного крепления к стене не зависимо от того будет ли он использован с другими изделиями.

Производитель не несёт ответственности за опрокидывание в следствии не надлежащей фиксации изделия.

Используйте крепежные средства, подходящие для материала стен в Вашем доме. Если вы не уверены, какой тип креплений подходит к данному материалу, обратитесь в специализированный магазин.

В комплект поставки входят дюбеля для крепления изделия к стене из БЕТОНА.

Набор мебели бытовой корпусной "Комод Кембридж-1" изготовлен в соответствии с требованиями ГОСТ 16371-2014 декларация о соответствии ЕАЭС № RU Д-RU.OM02.B.27402 Действительна по 02.05.2022г

Правила и условия эффективного и безопасного использования мебели. (ГОСТ Р 16371, ГОСТ Р 19917)

Благодарим Вас за покупку и искренне надеемся, что она долгое время будет доставлять Вам только удовольствие. Однако во избежание проблем, способных омрачить радость покупки, убедительно просим Вас ознакомиться и принять к сведению настоящую Информацию для потребителей и следовать ее рекомендациям.

Приемка При получении товара (как на складе так и на дому) не пренебрегайте проверкой приобретенной мебели на предмет ее комплектности и внешних качественных признаков. Проверку рекомендуется осуществлять вскрывая упаковку всех предметов, путем их осмотра (в первую очередь: лицевых панелей, фасадов, столешниц и т.п.) на предмет обнаружения видимых дефектов (царапин, сколов, вмятин, существенных отличий оттенков материалов, составляющих единую поверхность) и отсутствия комплектующей фурнитуры.

Доставка Представляет собой перемещение (погрузка, перевозка, разгрузка, подъем, транспортное экспедирование) мебели из места ее приобретения к указанному Заказчиком месту (на дом и т.п.). Рекомендуется пользоваться услугой по доставке, оказываемой продавцом, имеющим пригодные для этих целей оборудование, транспортные средства и персонал. Доставка мебели осуществляется продавцом в соответствии с «Правилами доставки и сборки мебели», с которыми Вы можете ознакомиться в мебельном магазине при покупке товара. Не рекомендуется производить самостоятельную доставку мебельных изделий. Помните, недостатки мебельных изделий, ставшие следствием самостоятельной доставки, не подлежат устранению в порядке гарантии.

Сборка Рекомендуется пользоваться услугой по сборке, оказываемой продавцом в соответствии с «Правилами доставки и сборки мебели», имеющим пригодные для этих целей оборудование, инструмент, технологии и персонал, поскольку в этом случае за качество оказанной услуги отвечает продавец. Не рекомендуется производить самостоятельную сборку мебели, приобретенной в разобранном виде, или ее «ремонт», «усовершенствование», а также прибегать к помощи спецов-алистов сомнительной квалификации. Очевидная на первый взгляд простота сборки - кажущаяся: для правильной сборки необходимы профессионализм (наличие необходимых знаний и навыков, знание технологических особенностей изготовления мебельных изделий; знание свойств материалов и конструкций; приемы обработки; последовательность монтажа; совмес- тимость и допустимость применения дополнительного оборудования и т.п.).

Введение изделия в эксплуатацию Для введения в эксплуатацию изделия, и скорейшего удаления запаха новой мебели, рекомендуется: 1. Протяжка пылесосом всех сочленений деталей внутри и снаружи изделия. 2. Протирка изделия слегка влажной мягкой тканью. 3. Для увеличения срока эксплуатации мебели рекомендуется периодическая протирка средствами для полировки мебели из массива и плитных материалов. 4. Не рекомендуется установка мебели в непосредственной близости от источников влаги и рядом с нагревательными приборами.

Внимание В случае самостоятельной или неквалифицированной сборки возможно не только возникновение недостатков в изделиях и, как следствие - утрата права на гарантийное обслуживание, но и возникновение опасности для жизни и здоровья людей. Общие условия по эксплуатации (хранению) и уходу:

Срок, в течение которого мебель сохраняет красоту и исправность, в значительной степени зависит от условий ее хранения и эксплуатации. Придерживаясь некоторых простых практических советов, Вы сможете поддерживать в наилучшем состоянии все элементы Вашей мебели.

Климатические характеристики и условия окружающей среды Так как мебельные изделия чувствительны к свету, влажности и сухости, к теплу и холоду, рекомендуется избегать продолжительного воздействия одного или нескольких этих условий, так как это вызывает ускоренное старение, коробление и деформацию элементов мебели.

Свет Не допускайте прямого воздействия солнечных лучей на мебельные изделия. Продолжительное прямое воздействие света на некоторые участки может вызвать понижение их хроматических характеристик по сравнению с другими участками, которые меньше подвергались излучению.

Температура Высокие значения тепла или холода, а также внезапные перепады температуры могут серьезно повредить мебельное изделие или его части. Мебельные изделия не должны располагаться ближе одного метра от источников тепла. Рекомендуемая температура воздуха для хранения и эксплуатации от + 10 до + 25°С. Не допускайте попадания на мебельные изделия горячих предметов (утюги, посуда с кипятком и т.п.), а также продолжительного воздействия вызывающих нагревание излучений (свет мощных ламп, микроволновые излучатели и т.п.).

Влажность Рекомендуемая относительная влажность местонахождения мебельного изделия 60 - 70%. Не следует поддерживать в течение продолжительного времени условия крайней влажности и (или) сухости, а тем более их периодической смены. С течением времени такие условия могут повлиять на целостность мебельных изделий и их элементов. Если такие условия были созданы, рекомендуется часто проветривать помещения и по мере возможности пользоваться осушителями или увлажнителями для нормализации влажности.

Всегда содержите поверхности мебели в полной сухости. Поверхности деталей мебели следует протирать сухой мягкой тканью (фланель, сукно, войлок и т.п.). Уход за рабочими поверхностями (столешницы, фасады и т.п.), как правило, должен осуществляться мягкой влажной тканью или специальной щеткой, возможно с применением соответствующих моющих средств или полироли (недопустимо применение мощных средств содержащих абразивные вещества). Рекомендуется очистить любую часть мебели, как можно скорее, после того, как она испачкалась. Если Вы оставите загрязнение на некоторое время, то заметно повышается опасность образования разводов, пятен и повреждений мебельных изделий или их частей. В случае стойких загрязнений рекомендуется использовать специальные очистители, которые в настоящее время представлены в достаточно большом ассортименте. В этом случае необходимо следовать инструкциям производителей очистителей о порядке и области их применения.

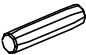



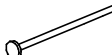
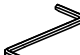








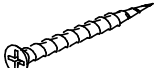
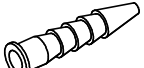


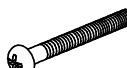

Агрессивные среды и абразивные материалы Ни в коем случае не допускайте воздействия на мебельные изделия агрессивных жидкостей (кислот, щелочей, растворителей и т.п.), содержащих такие жидкости продукты и их паров. Подобные вещества и соединения являются химически активными, реакция с ними может повлечь негативные последствия для Вас и Вашего имущества. Также стоит помнить, что некоторые специфические моющие (чистящие) составы могут содержать высокую концентрацию агрессивных химических веществ и/или абразивные составы. Применение подобных мощных средств недопустимо.

Уважаемые покупатели, сообщаем Вам, что наши товары сертифицированы на соответствие российским требованиям безопасности по системе ГОСТ-Р. Если вышеизложенная информация по каким-либо причинам показалась Вам недостаточной, Вы можете получить дополнительные исчерпывающие сведения и рекомендации в наших мебельных салонах.

Перечень деталей.

Поз.	Наименование	Готовая деталь		Толщина	Кол-во
		Длина	Ширина		
1	Стойка пр	1025	526	16	1
2	Стойка лев	1025	526	16	1
3	Горизонт	482	510	16	2
6	Планка	482	128	16	2
8	Тыл ящика	456	100	16	2
10	Цоколь	482	60	16	1
11	Задняя стенка	971	496	4	1
12	Дно ящика	438	491	4	2
13	Тыл ящика	456	160	16	2
14	Крышка	560	552	22	1
15	Планка	424	100	16	4
20	Фасад ящика	476	316	24	1
23	Дно ящика	438	440	4	2
25	Бок ящика	484	160	16	4
26	Фасад ящика	476	316	24	1
31	Бок ящика	434	100	16	4
57	Фасад ящика	476	156	24	2

Комплект поставки.

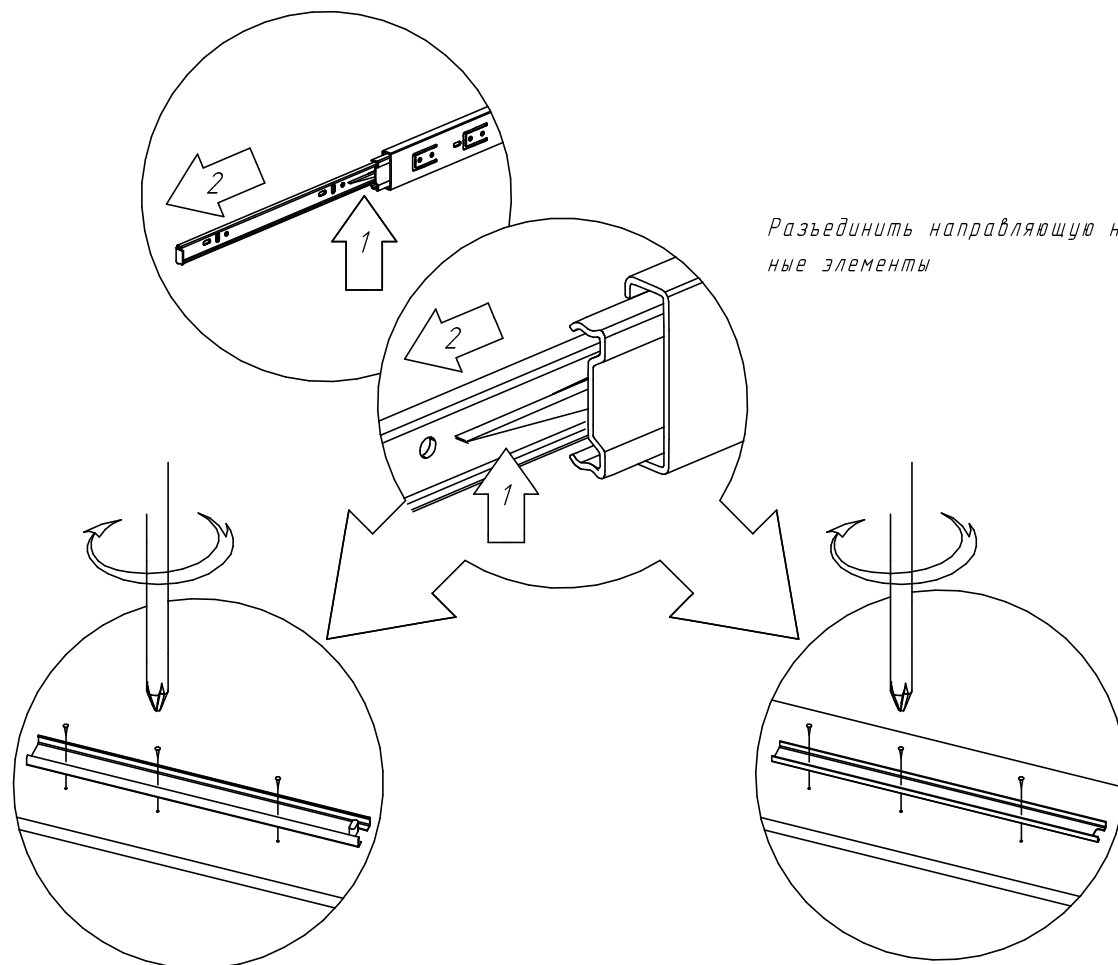
1	Шкант 8x30мм 38шт.	2	Евровинт 7x50мм 17шт.	4	Муфта эксцентрика 36шт.	5	Дюбель евровинт 36шт.	6	Гвоздь 30шт.	7	Ключ шестигранный 1шт.	8	Саморез 3,5x13мм 48шт.
													
10	Дюбель евро VB 11мм 8шт.	15	Опора врезная 4шт.	20	Заглушка для эксцентрика 36шт	21	Заглушка для евровинта 17шт	28	Эксцентрик VB 35/16 пластик 8шт.	36	Направляющие ПВХ 500x45мм 2шт.	68	Схема сборки 1шт.
													
79	Саморез 5x70мм 2шт.	80	Дюбель 8x65 ПП 2шт.	103	Направляющие ПВХ 450x45мм 2шт.	120	Полкодержатель с лазом 6шт.	122	Винт М4x12 4шт.	123	Ручка Кембридж 4шт.		
													

Номер фурнитуры на схеме сборке обозначается в кружке, например (1)

Уважаемый покупатель

В связи с участвовавшими случаями обнаружения несоответствия технологической присадки в конструкциях выдвижных элементов мебели, вызванными отсутствием единства установочных характеристик между различными производителями данного вида фурнитуры, приносим свои извинения за возможные неудобства

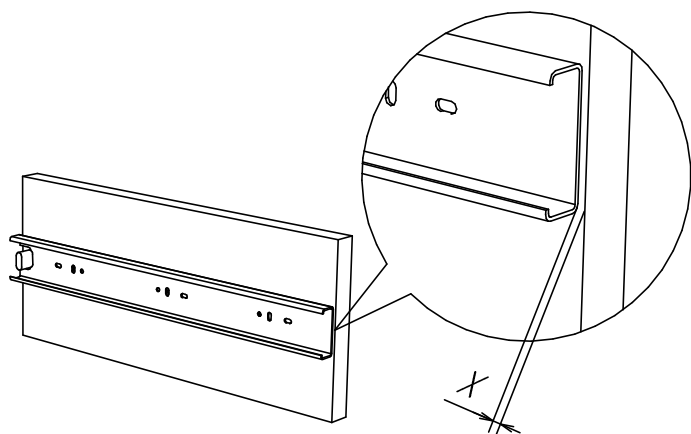
В случае обнаружения данного вида несоответствия необходимо действовать, соблюдая следующие рекомендации:



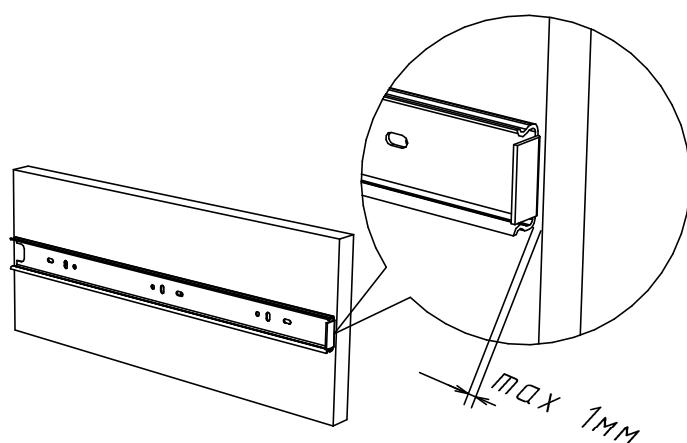
Разъединить направляющую на составные элементы

Широкая - неподвижная часть, предназначена для крепления к корпусу изделия.

Узкая - подвижная часть, предназначена для крепления к корпусу ящика.

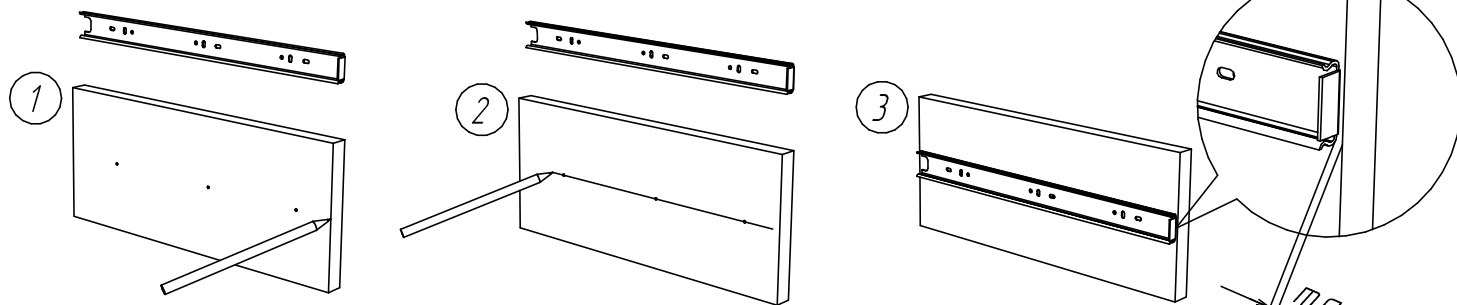


Деталь №1 X=24
Деталь №2 X=24

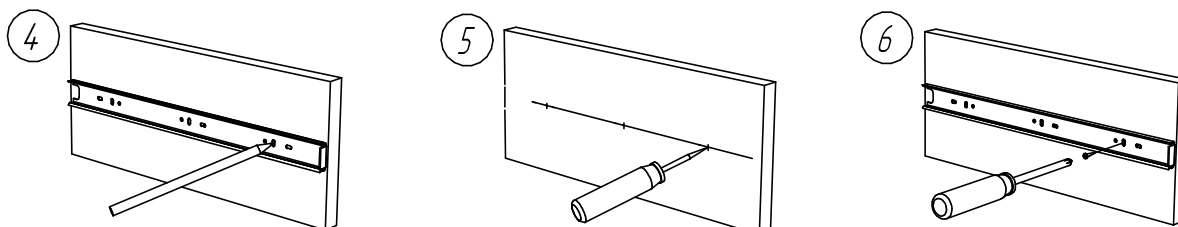


Перед установкой - проверьте соответствие имеющихся наколов на деталях и отверстий обеих частей направляющей. Размеры указаны от лицевых торцов изделий. В случае обнаружения данного вида несоответствия необходимо действовать, соблюдая следующие рекомендации:

Разметка и установка подвижной части направляющей.

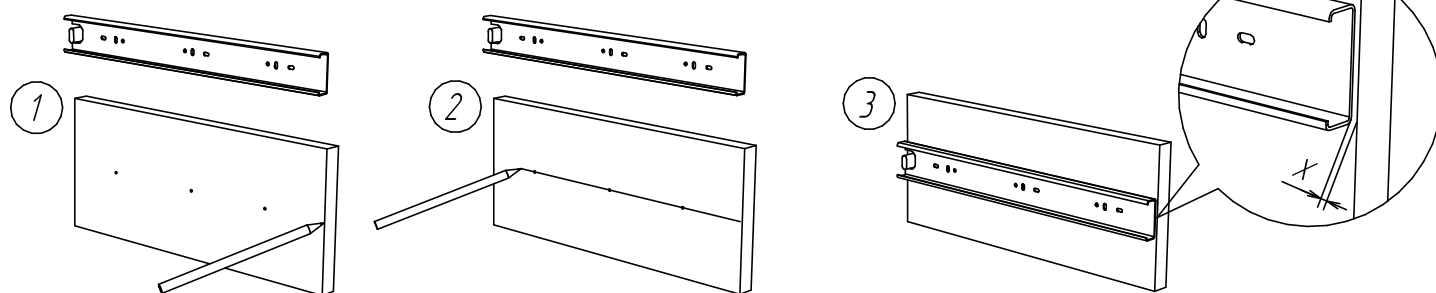


Используя любой разметочный инструмент (карандаш, маркер и пр.) необходимо провести линию через базовую разметку на деталях мебели.



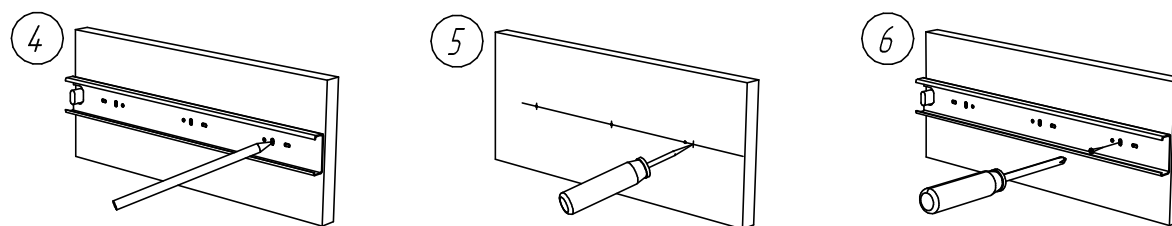
Соблюдая технологические отступы от переднего края деталей необходимо приложить элементы направляющих на линии разметки и отметить, через предусмотренные отверстия в направляющих, места их будущего крепления (достаточно 3-х точек крепления для каждого элемента выдвижной направляющей).

Разметка и установка НЕПОДВИЖНОЙ части направляющей.



Используя любой разметочный инструмент (карандаш, маркер и пр.) необходимо провести линию через базовую разметку на деталях мебели.

Деталь №1 X=24
Деталь №2 X=24



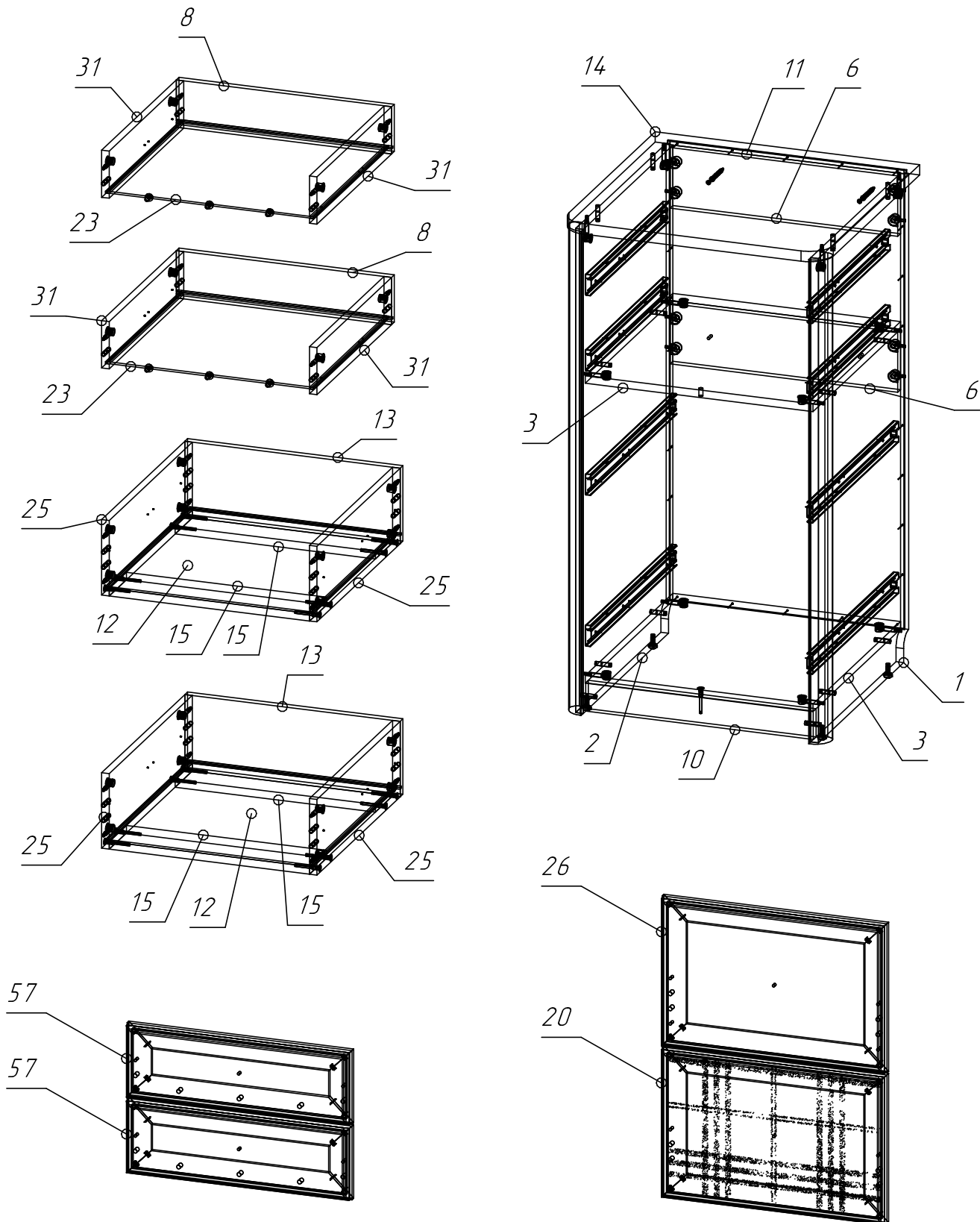
Соблюдая технологические отступы от переднего края деталей необходимо приложить элементы направляющих на линии разметки и отметить, через предусмотренные отверстия в направляющих, места их будущего крепления (достаточно 3-х точек крепления для каждого элемента выдвижной направляющей).

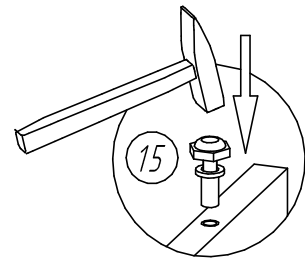
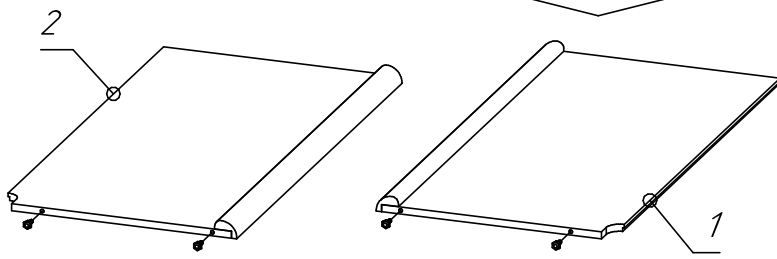
ИНСТРУКЦИЯ ПО СБОРКЕ.

Внимание Перед началом сборки изделия полностью ознакомьтесь с инструкцией по сборке. Несоблюдение последовательности сборки, а также неправильная установка фурнитуры может привести к порче изделия, и как следствие, возникновению опасности для здоровья ваших детей. Нарушение инструкции по сборке лишает вас права на гарантийное обслуживание.

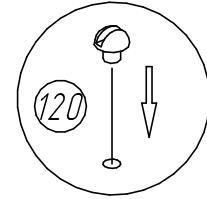
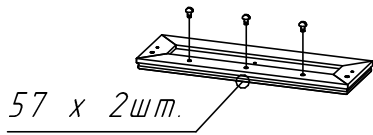
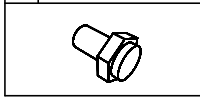
Производитель оставляет за собой право вносить незначительные конструктивные изменения для усовершенствования конструкции изделия и технологического процесса. Инструмент, необходимый для сборки: шуруповерт (дрель), молоток, отвертка с плоским и крестовым шлицом, сверло диаметром 5 мм., шестигранный ключ (входит в комплект).

Внимание Убедитесь что поверхность, на которой вы будете собирать мебель, не содержит предметов и веществ, которые могут повредить детали мебели.

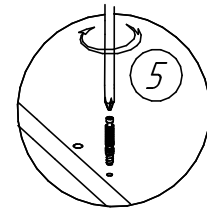
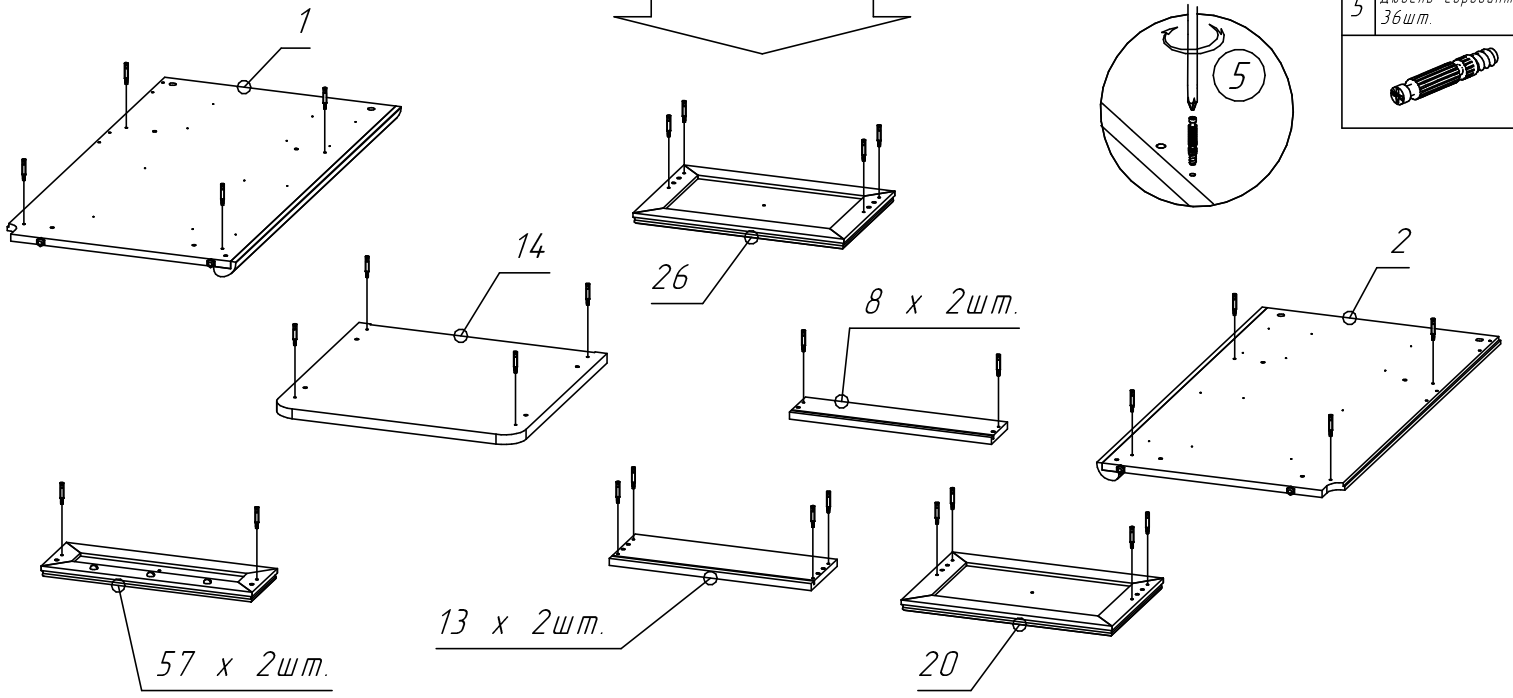




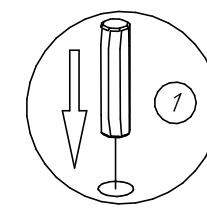
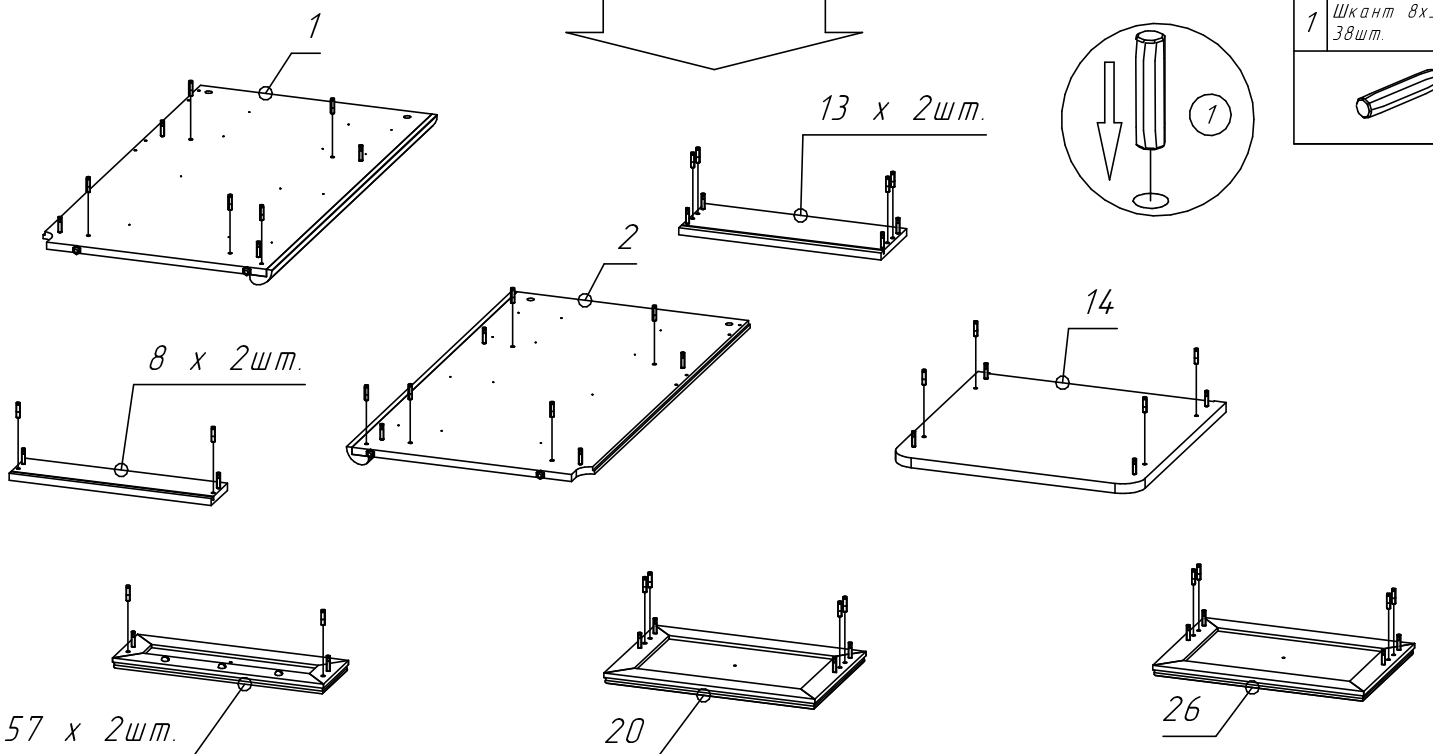
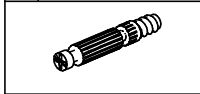
15 Опора врезная
4 шт.



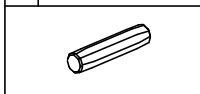
120 Полкодержатель
с пазом 6 шт.

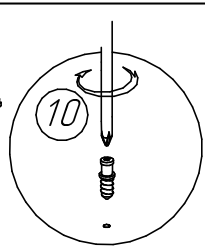
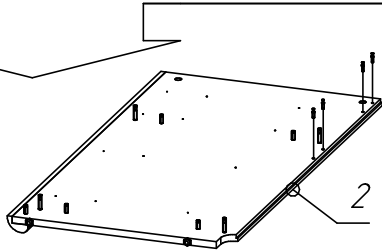
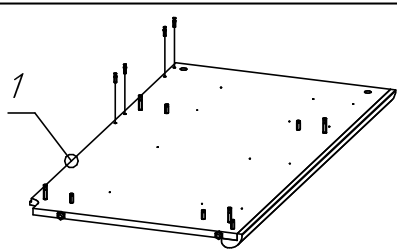


5 Дюбель евродинт
36 шт.

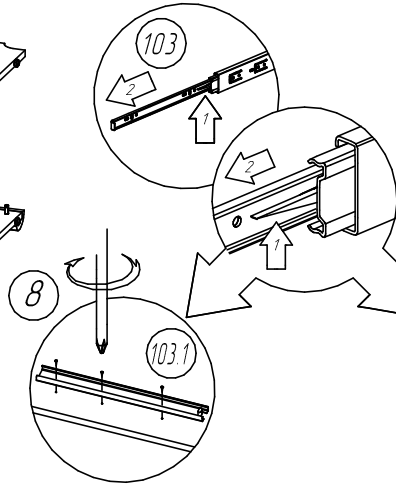
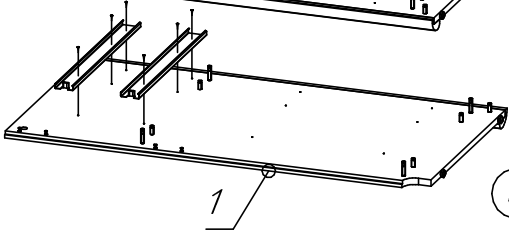
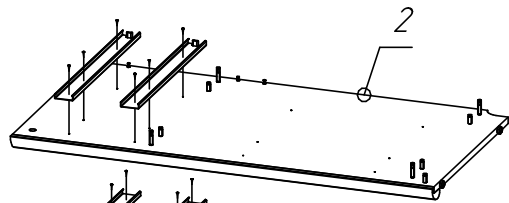


1 Шкант 8x30мм
36 шт.



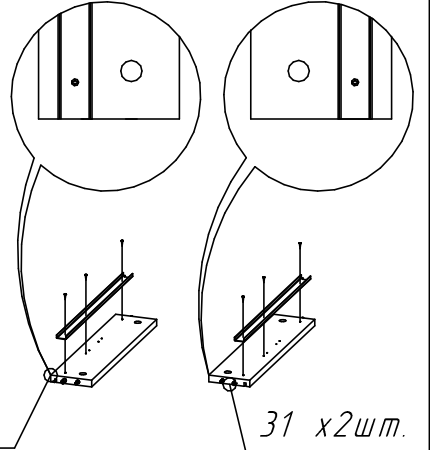


10	Дюбель евра ВВ 11мм 8шт.



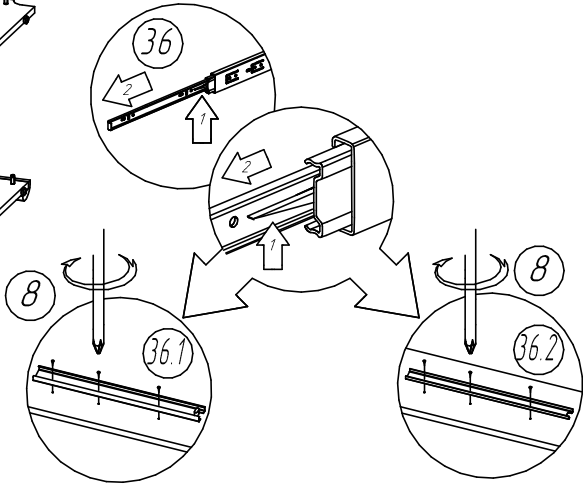
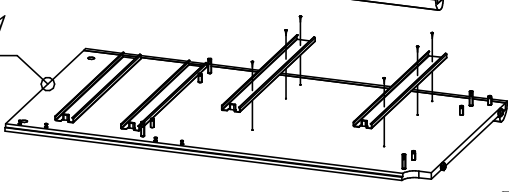
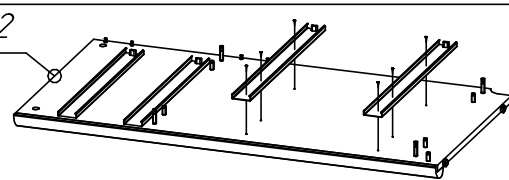
8	Саморез 3,5x13мм 24шт.

103	Направляющие ПВ 450x45мм 2шт.



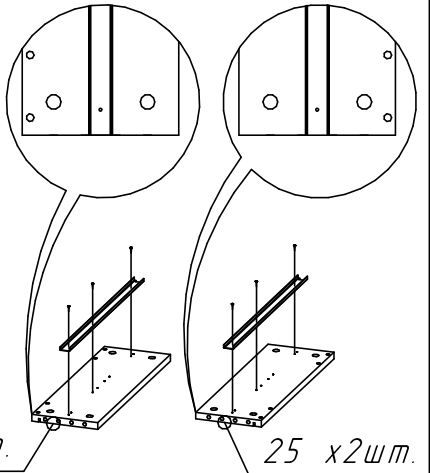
31 x 2шт.

31 x 2шт.



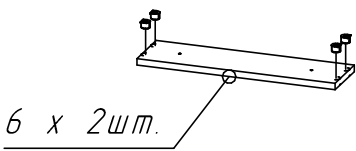
8	Саморез 3,5x13мм 24шт.

36	Направляющие ПВ 500x45мм 2шт.

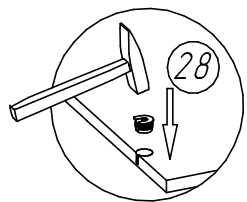


25 x 2шт.

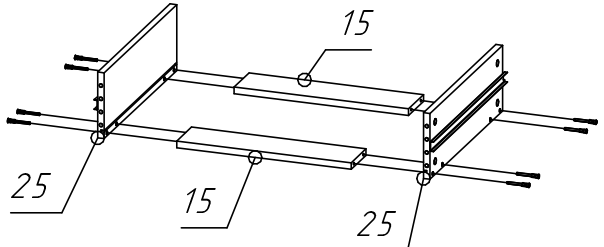
25 x 2шт.



6 x 2шт.



28	Эксцентрик ВВ 35/16 пластик 8шт.

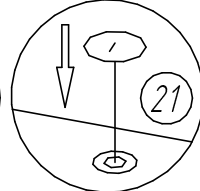
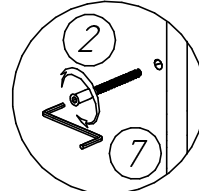


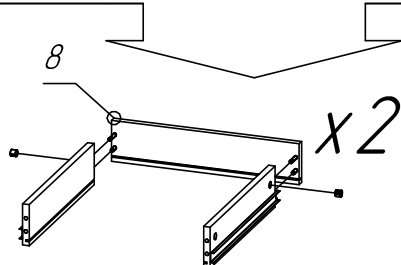
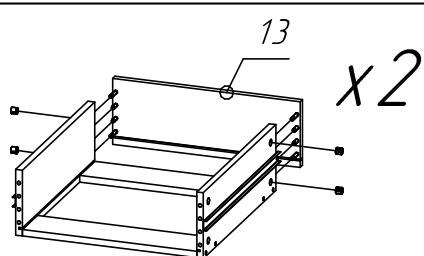
x2

2	Евровинт 7x50мм 16шт.

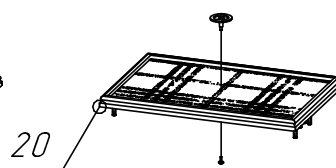
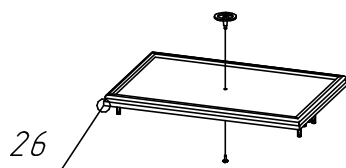
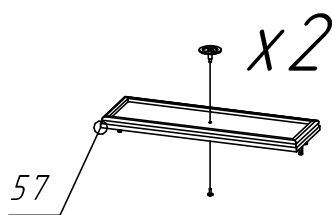
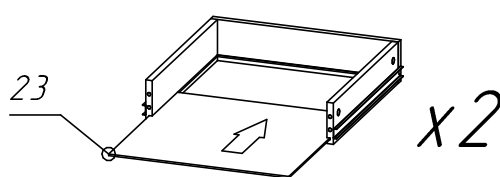
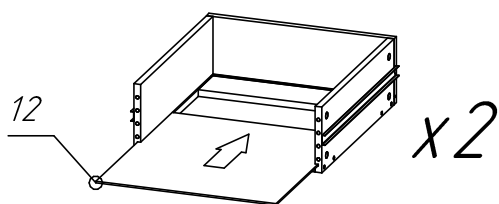
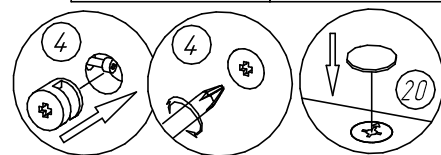
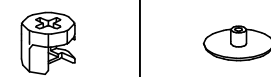
7	Ключ шестигранный 1шт.

21	Заглушка для евровинта 16шт.

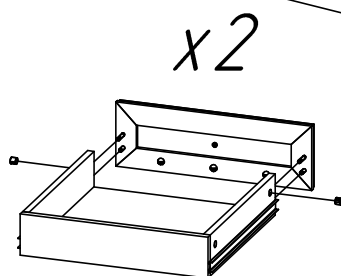
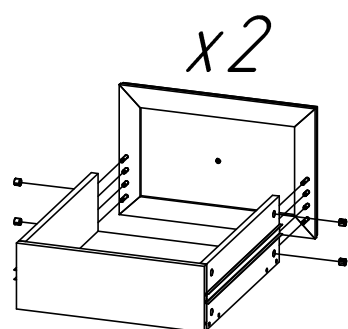
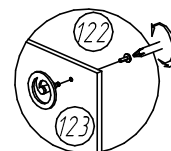
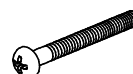




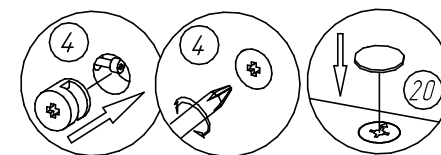
4	Муфта эксцентрика 12шт.	20	Заглушка для эксцентрика 12шт.
---	-------------------------	----	--------------------------------



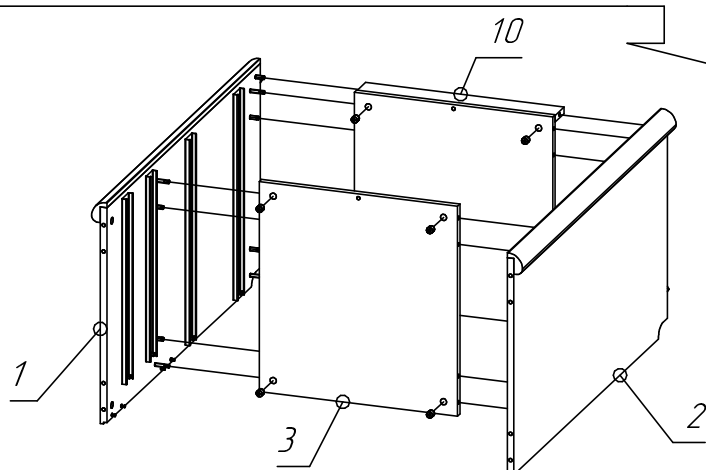
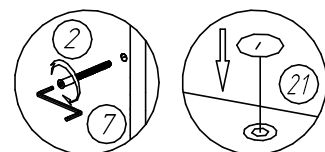
122	Винт М4х12 4шт.	123	Ручка Кембридж 4шт.
-----	-----------------	-----	---------------------



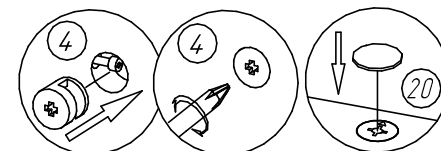
4	Муфта эксцентрика 12шт.	20	Заглушка для эксцентрика 12шт.
---	-------------------------	----	--------------------------------






2	Еврвинт 7x50мм 1шт.	7	Ключ шестигранный 1шт.	21	Заглушка для еврвинта 1шт.
---	---------------------	---	------------------------	----	----------------------------

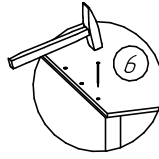
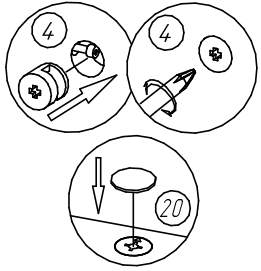
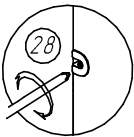
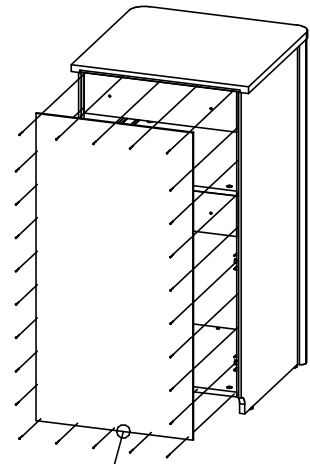
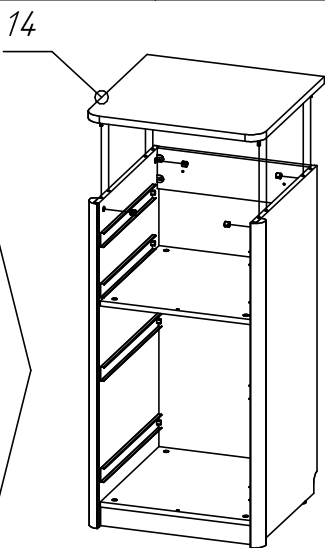
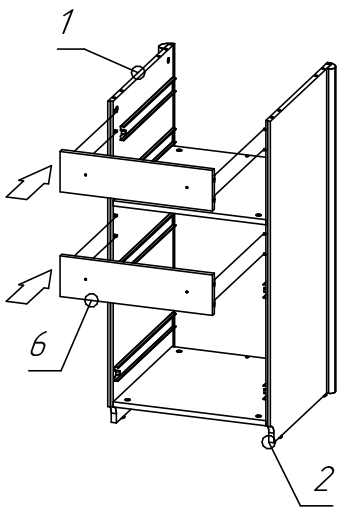


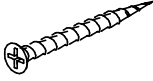
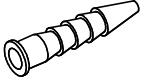
20	Заглушка для эксцентрика 8шт.	4	Муфта эксцентрика 8шт.
----	-------------------------------	---	------------------------

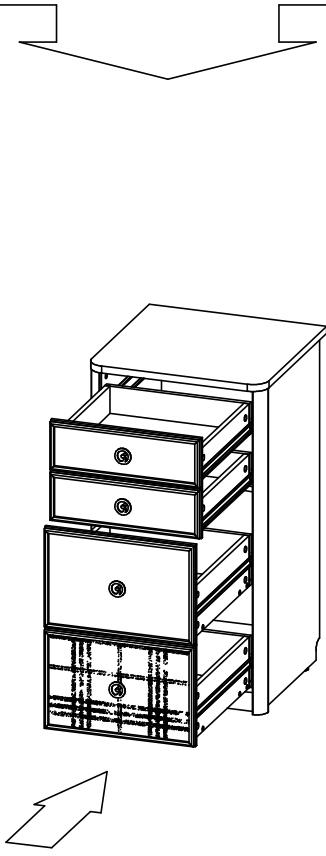
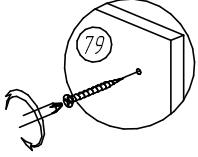
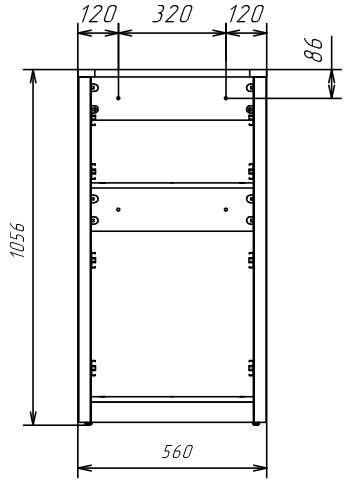
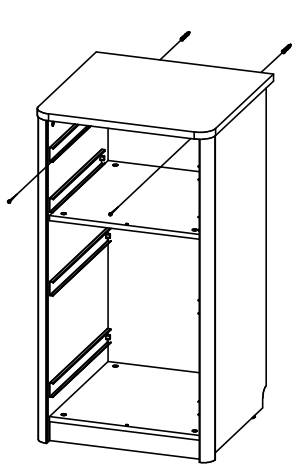


4	Муфта эксцентрика 4шт.	20	Заглушка для эксцентрика 4шт.
			

6	Гвоздь 30шт.
	



79	Саморез 5x70мм 2шт.	80	Дюбель 8x65 ПП 2шт.
			



Опрокидывание мебели может привести к серьезным или смертельным телесным повреждениям. Для предотвращения опрокидывания мебель должна быть прикреплена к стене.

Используйте крепежные средства, подходящие для материала стен в Вашем доме. Если вы не уверены, какой тип креплений подходит к данному материалу, обратитесь в специализированный магазин.

В комплект поставки входят дюбеля для крепления изделия к стене из БЕТОНА.