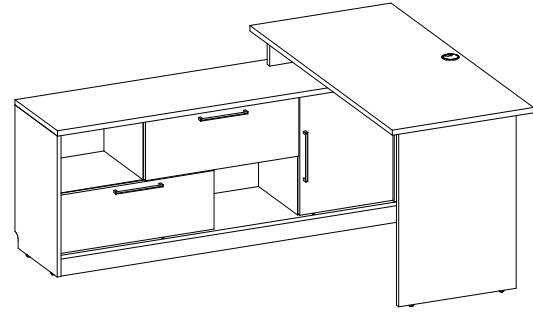
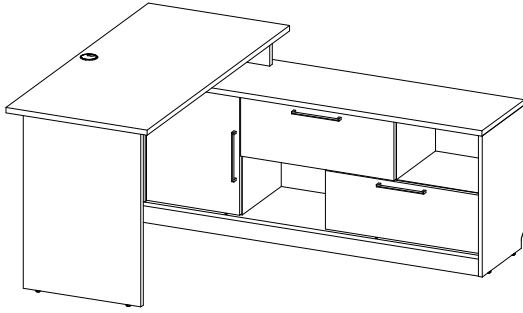


СС-03 лев/пр (установка фасада)





Перечень деталей.

Изделие "Фасад стол угловой Стокгольм".

Поз.	Наименование	Готовая деталь		Толщина	Кол-во	Упаковка
		Длина	Ширина			
13	Фасад ящика	239	653	18	2	1
14	Фасад	483	397	18	1	2

Перечень фурнитуры.

Находится в упаковке №1 изделия "Фасад стол угловой Стокгольм"

68	Схема сборки 1шт.	189	Ручка Стокгольм 3шт.
			

Установку фасада проводить согласно основной инструкции по сборке находящейся:
- для стола "СС-03" (левый)/(правый) в упаковке №2 изделия "Корпус стол письменный угловой Шервуд" (тумба слева)/(тумба справа)

Фасады являются универсальными (как для левого, так и для правого открывания) и соответствует деталям №13,14,21

Из-за более позднего внедрения серии Стокгольм Вы получите два комплекта ручек к серии Шервуд и к серии Стокгольм. При сборке изделия использовать ручки из упаковки №1 изделия "Фасад стол угловой Стокгольм". Ручки находящиеся в упаковке №2 изделия "Корпус стол письменный угловой Шервуд" (тумба слева) /(тумба справа) остаются Вам в подарок.

Уход за глянцевой поверхностью

Фасады устойчивы к:

- | | |
|-----------|------------------------------|
| -Чаю/кофе | -Аммиаку |
| -Фенолу | -Ацетону |
| -Чернилам | -Лимонной кислоте |
| -Уксусу | -Этиловому спирту |
| -Вину | -Красителю маркировочному |
| -Пиву | -Чистящим и моющим средствам |

Поверхность не устойчива к:

-Абразивам, зеленке, йоду

Для ухода рекомендовано использовать спиртовые средства для стекол или слабый мыльный раствор