

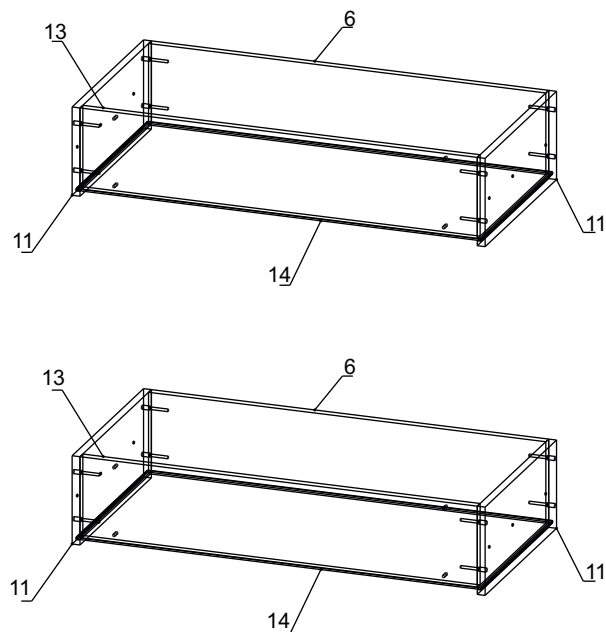
ИНСТРУКЦИЯ ПО СБОРКЕ.
Ящики шкафа (10-12) Шервуд.

Внимание Перед началом сборки изделия полностью ознакомьтесь с инструкцией по сборке. Несоблюдение последовательности сборки, а также неправильная установка фурнитуры может привести к порче изделия, и как следствие, возникновению опасности для здоровья Ваших детей. Нарушение инструкции по сборке лишает Вас права на гарантийное обслуживание.

Производитель оставляет за собой право вносить незначительные конструктивные изменения для усовершенствования конструкции изделия и технологического процесса.

Инструмент, необходимый для сборки: шуруповёрт (дрель), молоток, отвертка с плоским и крестовым шлицом, сверло диаметром 5 мм., шестигранный ключ (входит в комплект).

Внимание Убедитесь что поверхность, на которой Вы будете собирать мебель, не содержит предметов и веществ, которые могут повредить детали мебели.



Перечень деталей

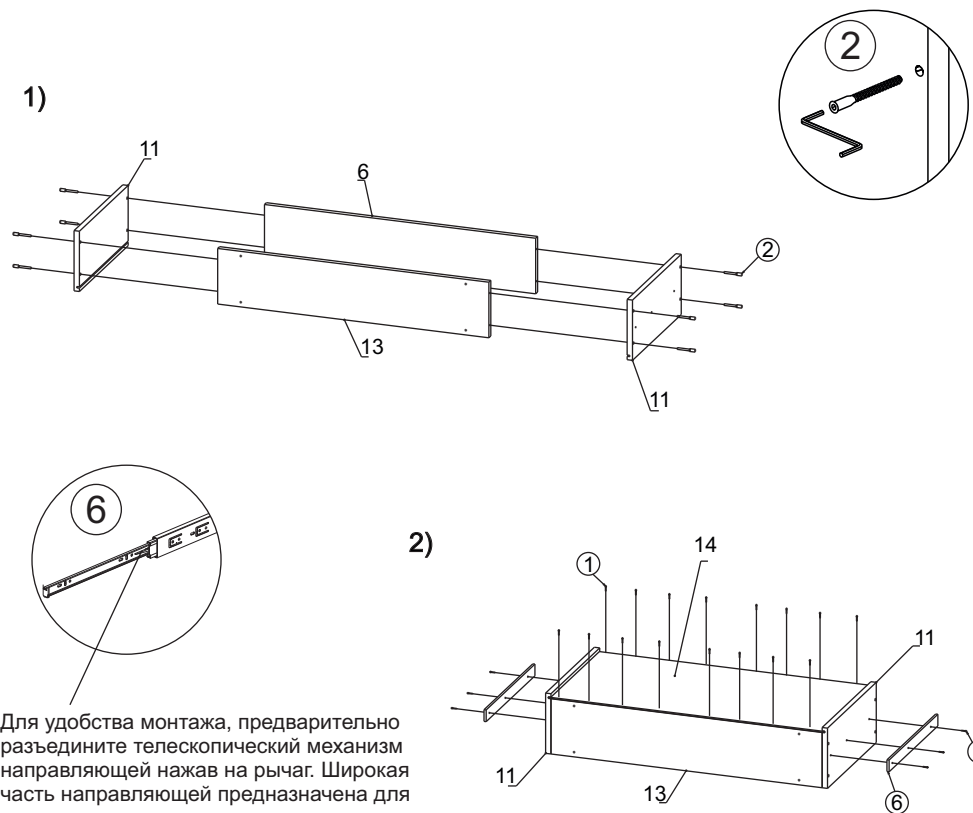
Наименование	А мм.	В мм.	Кол.	Наименование	А мм.	В мм.	Кол.
6 Ящик тыл	810	166	2	13 Ящик фронт	810	166	2
11 Ящик бок	400	180	4	14 Ящик дно	398	824	2

Комплект поставки.

1	Гвоздь 32шт.	2	Евровинт 7 x 50 мм 16шт.	3	Заглушка для еврвинта 16шт.	4	Саморез 3,5x13 24шт.	5	Саморез 3,5x30 8шт.
6	Направляющие 400 2к-кт.	7	Винт М4x25 8шт.	8	Ручка Шервуд 4шт.	9	Двусторонний скотч 0,4м.	10	Ключ шестигранный 1шт.
11	Схема сборки 1шт.								

Номер фурнитуры на схеме сборки обозначается в кружке, например так ①

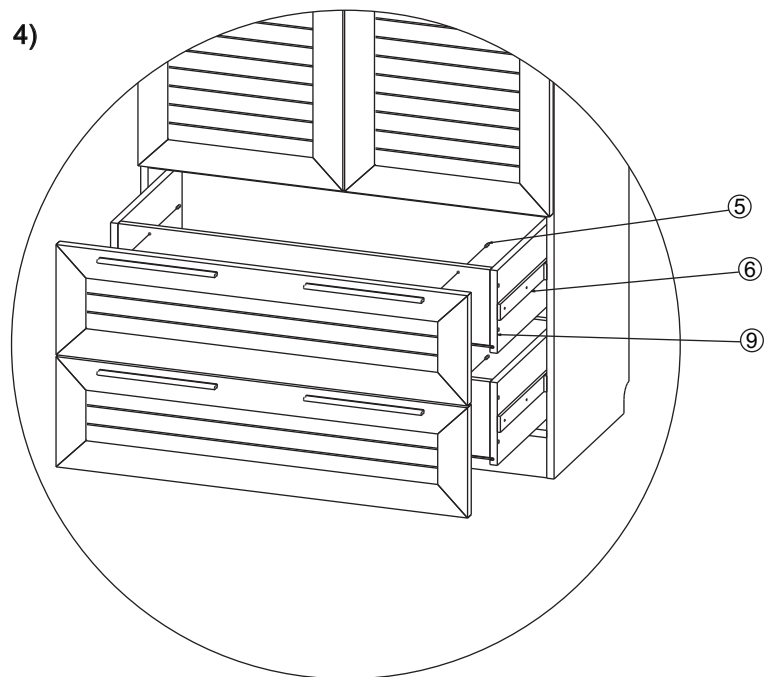
Сборка ящика



Для удобства монтажа, предварительно разъедините телескопический механизм направляющей нажав на рычаг. Широкая часть направляющей предназначена для крепления к корпусу изделия, узкая - к корпусу ящика.

* В случае несовпадения присадки под направляющие (позиция №6) на детали 11 и боковинах шкафа, необходимо использовать существующую присадку для определения линий расположения разметки и переноса на нее отверстий (наколок), соответствующих типу направляющих, входящих в комплект поставки. Достаточно 3-х точек крепления для каждого элемента направляющей.

** В процессе разметки направляющей, необходимо предусмотреть ее нулевое смещение относительно переднего края детали 11 и боковин шкафа.



Наклейте на корпус ящика двусторонний скотч. Установите и выровняйте фасад. Зафиксируйте с помощью саморезов 3,5*30.

