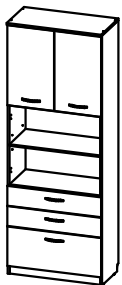
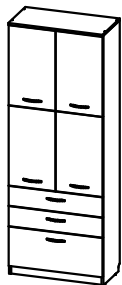


## Варианты сборки

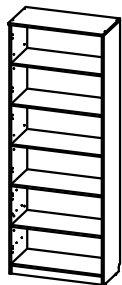
Шкаф "Корсар-1"



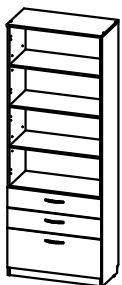
Шкаф "Корсар-2"



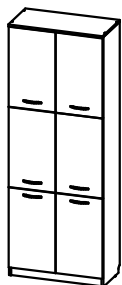
Шкаф "Корсар-3"



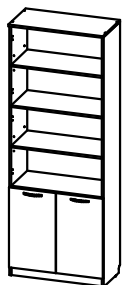
Шкаф "Корсар-4"



Шкаф "Корсар-5"

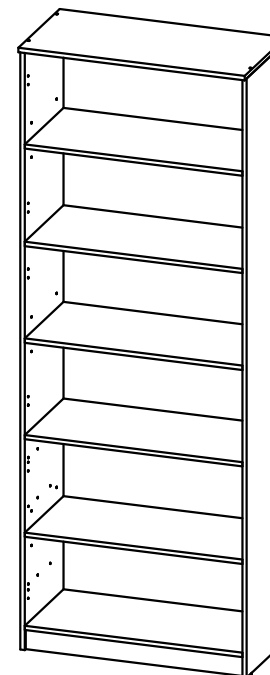


Шкаф "Корсар-6"



*Благодарим Вас за то, что остановили выбор на нашей продукции, уверены, что наша мебель отлично впишется в интерьер Вашей квартиры и принесёт немало радостных минут Вашим детям  
Надеемся на дальнейшее сотрудничество с Вами*

## Шкаф "Корсар 1-6"



**Важная информация. Внимательно прочитайте. Сохраните эту информацию.**  
**ПРЕДУПРЕЖДЕНИЕ**

*Изделие шкаф "Корсар 1-6" в силу своей конструкции требует обязательного крепления к стене не зависимо от того будет ли она использована с другими изделиями.*

*Производитель не несёт ответственности за опрокидывание в следствии не надлежащей фиксации изделия.*

*Используйте крепежные средства, подходящие для материала стен в Вашем доме. Если вы не уверены, какой тип креплений подходит к данному материалу, обратитесь в специализированный магазин.*

*В комплект поставки входят дюбеля для крепления изделия к стене из БЕТОНА.*

ИНСТРУКЦИЯ ПО СБОРКЕ И ЭКСПЛУАТАЦИИ  
ООО «АО Романовская мебельная фабрика»  
Санкт-Петербург, Пискаревский пр. д. 25

Благодарим Вас за покупку и искренне надеемся, что она долгое время будет доставлять Вам только удовольствие. Однако во избежание проблем, способных омрачить радость покупки, убедительно просим Вас ознакомиться и принять к сведению настоящую Информацию для потребителей и следовать ее рекомендациям.

**Приемка.** При получении товара (как на складе так и на дому) не пренебрегайте проверкой приобретенной мебели на предмет ее комплектности и внешних качественных признаков. Проверку рекомендуется осуществлять вскрывая упаковку всех предметов, путем их осмотра (в первую очередь: лицевых панелей, фасадов, столешниц и т.п.) на предмет обнаружения видимых дефектов (царапин, сколов, вмятин, существенных отличий оттенков материалов, составляющих единую поверхность) и отсутствия комплектующей фурнитуры.

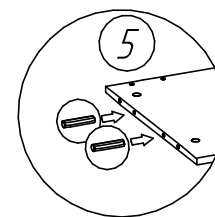
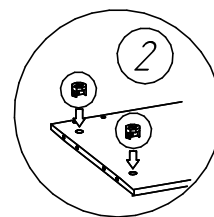
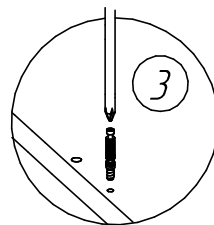
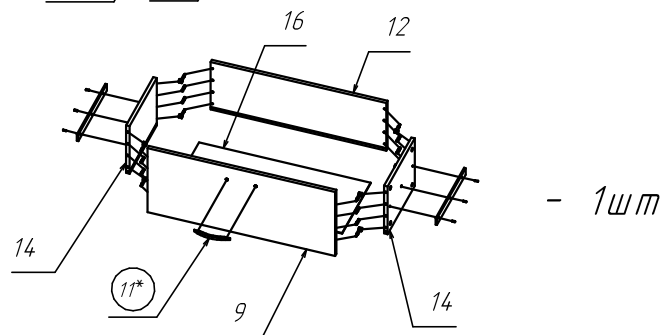
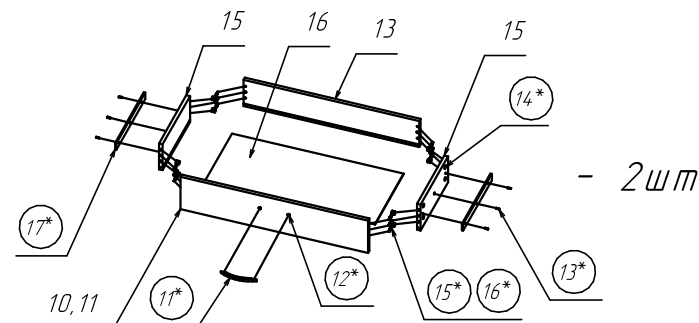
**Доставка.** Представляет собой перемещение (погрузка, перевозка, разгрузка, подъем, транспортное экспедирование) мебели из места ее приобретения к указанному Заказчиком месту (на дом и т.п.). Рекомендуется пользоваться услугой по доставке, оказываемой продавцом, имеющим пригодные для этих целей оборудование, транспортные средства и персонал. Доставка мебели осуществляется продавцом в соответствии с «Правилами доставки и сборки мебели», с которыми Вы можете ознакомиться в мебельном магазине при покупке товара. Не рекомендуется производить самостоятельную доставку мебельных изделий. Помните, недостатки мебельных изделий, ставшие следствием самостоятельной доставки, не подлежат устранению в порядке гарантии.

**Сборка.** Рекомендуется пользоваться услугой по сборке, оказываемой продавцом в соответствии с «Правилами доставки и сборки мебели», имеющим пригодные для этих целей оборудование, инструмент, технологии и персонал, поскольку в этом случае за качество оказанной услуги отвечает продавец. Не рекомендуется производить самостоятельную сборку мебели, приобретенной в разобранном виде, или ее «ремонт», «усовершенствование», а также прибегать к помощи специалистов сомнительной квалификации. Очевидная на первый взгляд простота сборки - кажущаяся: для правильной сборки необходимы профессионализм (наличие необходимых знаний и навыков; знание технологических особенностей изготовления мебельных изделий; знание свойств материалов и конструкций; приемы обработки; последовательность монтажа; совместимость и допустимость применения дополнительного оборудования и т.п.).

**Введение изделия в эксплуатацию.** Для введения в эксплуатацию изделия, и скорейшего удаления запаха новой мебели, рекомендуется:

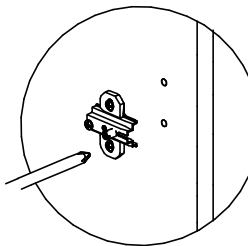
1. Протяжка пылесосом всех сочленений деталей внутри и снаружи изделия.
2. Протирка изделия слегка влажной мягкой тканью.
3. Для увеличения срока эксплуатации мебели рекомендуется периодическая протирка средствами для полировки мебели из массива и плитных материалов.
4. Не рекомендуется установка мебели в непосредственной близости от источников влаги и рядом с нагревательными приборами.

#### 4) Сборка ящиков (опционально)

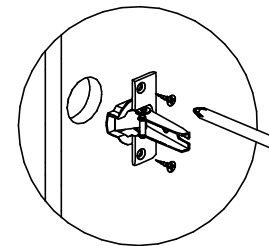


#### Схема крепления петель при установке распашных фасадов

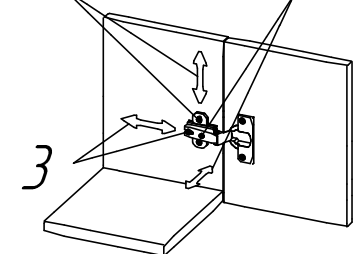
Установка монтажной планки



Установка петли



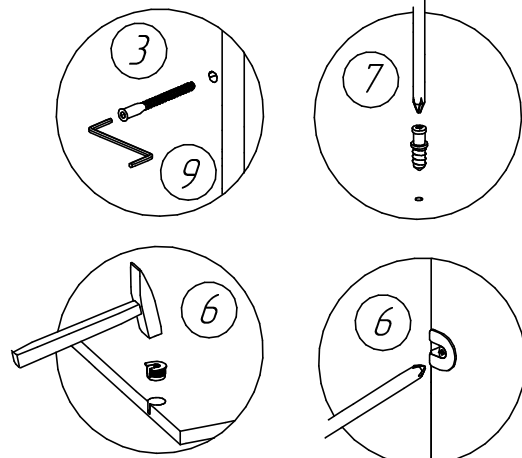
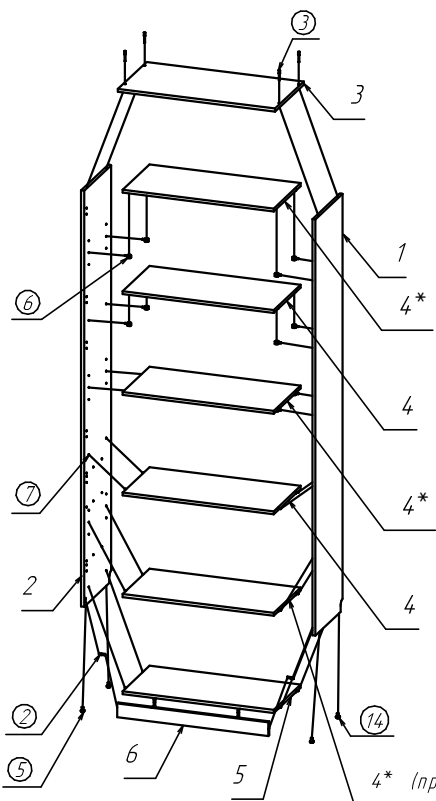
1 Регулировка петли



#### Внимание

По окончании сборки на все видимые крепежные элементы (позиция 3 и 14\*) установите заглушки (позиция 4 и 18\*)

## 2) Сборка шкафа



Конструкцией шкафа предусмотрена возможность установки полок №4 в трёх положениях, предварительно установив дюбеля 7 в требуемое отверстие.

4\* (при установке ящиков данную полку не устанавливать)

**Внимание** В случае самостоятельной или неквалифицированной сборки возможно не только возникновение недостатков в изделиях и, как следствие - утрата права на гарантийное обслуживание, но и возникновение опасности для жизни и здоровья людей. Общие условия по эксплуатации (хранению) и уходу

**Срок**, в течение которого мебель сохраняет красоту и исправность, в значительной степени зависит от условий ее хранения и эксплуатации. Придерживаясь некоторых простых практических советов, Вы сможете поддерживать в наилучшем состоянии все элементы Вашей мебели.

**Климатические характеристики и условия окружающей среды** Так как мебельные изделия чувствительны к свету, влажности и сухости, к теплу и холоду, рекомендуется избегать продолжительного воздействия одного или нескольких этих условий, так как это вызывает ускоренное старение, коробление и деформацию элементов мебели.

**Свет** Не допускайте прямого воздействия солнечных лучей на мебельные изделия. Продолжительное прямое воздействие света на некоторые участки может вызвать понижение их хроматических характеристик по сравнению с другими участками, которые меньше подвергались излучению.

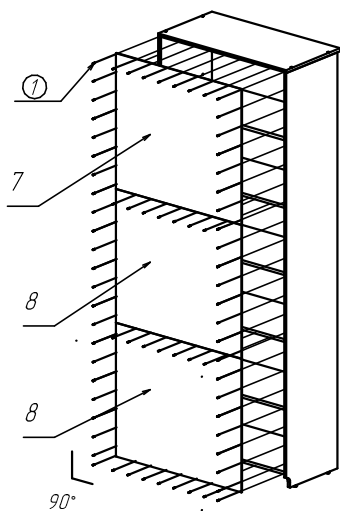
**Температура** Высокие значения тепла или холода, а также внезапные перепады температуры могут серьезно повредить мебельное изделие или его части. Мебельные изделия не должны располагаться ближе одного метра от источников тепла. Рекомендуемая температура воздуха для хранения и эксплуатации от + 10 до + 25°С. Не допускайте попадания на мебельные изделия горячих предметов (утюги, посуда с кипятком и т.п.), а также продолжительного воздействия вызывающих нагревание излучений (свет мощных ламп, микроволновые излучатели и т.п.).

**Влажность** Рекомендуемая относительная влажность местонахождения мебельного изделия 60 - 70%. Не следует поддерживать в течение продолжительного времени условий крайней влажности и (или) сухости, а тем более их периодической смены. С течением времени такие условия могут повлиять на целостность мебельных изделий и их элементов. Если такие условия были созданы, рекомендуется часто проветривать помещения и по мере возможности пользоваться осушителями или увлажнителями для нормализации влажности. Всегда содержите поверхности мебели в полной сухости. Поверхности деталей мебели следует протирать сухой мягкой тканью (фланель, сукно, войлок и т.п.). Уход за рабочими поверхностями (столешницы, фасады и т.п.), как правило, должен осуществляться мягкой влажной тканью или специальной щеткой, возможно с применением соответствующих моющих средств или полироли (недопустимо применение моющих средств содержащих абразивные вещества). Рекомендуется очистить любую часть мебели, как можно скорее, после того, как она испачкалась. Если Вы оставите загрязнение на некоторое время, то заметно повышается опасность образования разводов, пятен и повреждении мебельных изделий или их частей. В случае стойких загрязнений рекомендуется использовать специальные очистители, которые в настоящее время представлены в достаточно большом ассортименте. В этом случае необходимо следовать инструкциям производителей очистителей о порядке и области их применения.

**Агрессивные среды и абразивные материалы** Ни в коем случае не допускайте воздействия на мебельные изделия агрессивных жидкостей (кислот, щелочей, растворителей и т.п.), содержащих такие жидкости продуктов и их паров. Подобные вещества и соединения являются химически активными, реакция с ними может повлечь негативные последствия для Вас и Вашего имущества. Также стоит помнить, что некоторые специфические моющие (чистящие) составы могут содержать высокую концентрацию агрессивных химических веществ и/или абразивные составы. Применение подобных моющих средств недопустимо. Уважаемые покупатели, сообщаем Вам, что наши товары сертифицированы на соответствие российским требованиям безопасности по системе ГОСТ-Р. Если вышеизложенная информация по каким-либо причинам показалась Вам недостаточной, Вы можете получить дополнительные исчерпывающие сведения и рекомендации в наших мебельных салонах.

После установки ДВП необходимо разместить изделие на место его эксплуатации и провести регулировку уровня с помощью регулируемых опор (позиция №14).

## 3) Сборка шкафа



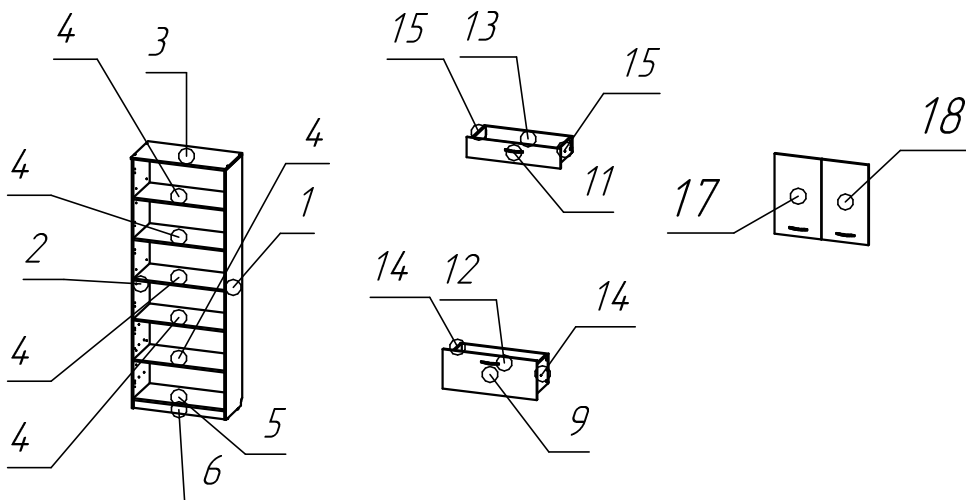
ИНСТРУКЦИЯ ПО СБОРКЕ.

Внимание. Перед началом сборки изделия полностью ознакомьтесь с инструкцией по сборке. Несоблюдение последовательности сборки, а также неправильная установка фурнитуры может привести к порче изделия, и как следствие, возникновению опасности для здоровья Ваших детей. Нарушение инструкции по сборке лишает Вас права на гарантийное обслуживание.

Производитель оставляет за собой право вносить незначительные конструктивные изменения для усовершенствования конструкции изделия и технологического процесса.

Инструмент, необходимый для сборки: шуруповёрт (дрель), молоток, отвертка с плоским и крестовым шлицом, сверло диаметром 5 мм., шестигранный ключ (входит в комплект).

Внимание. Убедитесь что поверхность, на которой Вы будете собирать мебель, не содержит предметов и веществ, которые могут повредить детали мебели.



Перечень деталей шкафа (1 к-т)

Наименование	А мм.	В мм.	Кол.	Наименование	А мм.	В мм.	Кол.
1 Стойка пр	2224	400	1	5 Горизонт	808	396	1
2 Стойка лев	2224	400	1	6 Цоколь	808	74	1
3 Крышка	840	420	1	7 Задняя стенка	725	822	1
4 Горизонт	808	396	5	8 Задняя стенка	714	822	2

Перечень деталей ящиков (опционально, 1 к-т)

9 Фасад ящика	836	350	1	13 Ящик тыл	782	142	2
10 Фасад ящика	836	177	1	14 Ящик бок	334	260	2
11 Фасад ящика	836	177	1	15 Ящик бок	334	142	4
12 Ящик тыл	782	260	1	16 Ящик дно	348	764	3

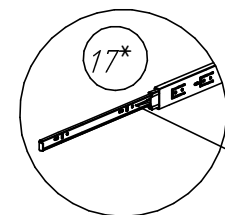
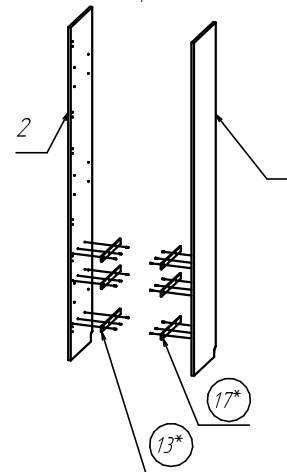
Перечень деталей фасадов (опционально, 1 к-т)

17 Фасад лев	416	713	1	18 Фасад пр	416	713	1
--------------	-----	-----	---	-------------	-----	-----	---

Комплект поставки

1 Гвозди 90шт.	2 Шкант 8x30мм 4шт.	3 Евровинт 7x50мм 4шт.	4 Заглушка для евровинта 4шт.	5 Опора врезная 4шт.
6 Эксцентрик VB 35/16 24шт.	7 Дюбель VB 35/16 24шт.	8 Заглушка для отверстия 5мм 36шт.	9 Ключ шестигранный 1шт.	10 Схема сборки 1шт.
11 Ручка Корсар 3шт.	12 Винт 6x12-6шт с гайкой 6x15-6шт	13 Саморез 3,5x13мм 36шт.	14 Эксцентрик Rastex 24шт.	15 Дюбель Rastex 24шт.
16 Шкант 8x30мм 16шт.	17 Направляющие ПВХ 350мм 3шт.	18 Заглушка для Rastex 24шт.	19 Лента с ответной планкой 4шт.	20 Ручка Корсар 2шт.
21 Винт 6x12-4шт с гайкой 6x15-4шт	22 Саморез 4x16мм 8шт.	23 Саморез 4x16мм 2шт.	24 Саморез 5x70мм 2шт.	25 Дюбель 8x65 ПП 2шт.
26 Уголок №501 цинк 2шт.	Номер фурнитуры на схеме сборки обозначается в кружке: ①			
	1 - фурнитура входит в состав ящиков (опционально)			
	2 - фурнитура входит в состав фасадов (опционально)			

1) Установка направляющих (опционально)



Для удобства монтажа, предварительно разъедините телескопический механизм направляющей нажав на рычаг. Широкая часть направляющей предназначена для крепления к корпусу изделия, узкая - к корпусу ящика.

\* В случае несоответствия присадки под направляющие (позиция №17\*) на деталях 1 и 2, необходимо использовать существующую присадку для определения линий расположения разметки и переноса на нее отверстий (наколки), соответствующих типу направляющих, входящих в комплект поставки. Достаточно 3-х точек крепления для каждого элемента направляющей. В процессе разметки направляющей, необходимо предусмотреть ее смещение относительно переднего края деталей 1 и 2 на 2мм и нулевое смещение относительно переднего края на боках ящиков (детали №14 и 15).