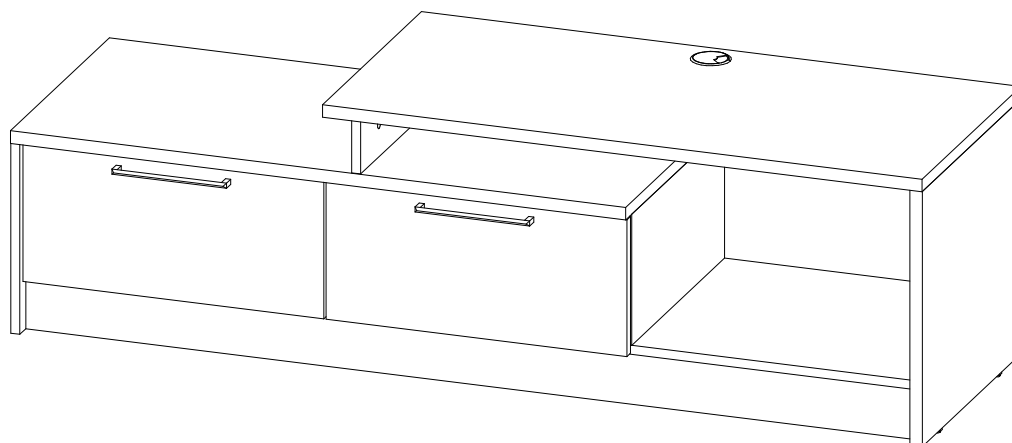


ТАС-01 (установка фасада)



Перечень деталей.

Изделие "Фасад ТВ тумба Стокгольм".

Поз.	Наименование	Готовая деталь		Толщина	Кол-во	Упаковка
		Длина	Ширина			
15	Фасад ящика	239	528	18	2	1

Перечень фурнитуры.

Находится в упаковке №1 изделия "Фасад ТВ тумба Стокгольм"

68	Схема сборки 1шт.	189	Ручка Стокгольм 2шт.
			

Установку фасада проводить согласно основной инструкции по сборке находящейся в упаковке №1 изделия "Корпус ТВ тумба Шервуд". Номер фасада соответствует деталям №15.

Из-за более позднего внедрения серии Стокгольм Вы получите два комплекта ручек к серии Шервуд и к серии Стокгольм. При сборке изделия использовать ручки из упаковки №1 изделия "Фасад ТВ тумба Стокгольм". Ручки находящиеся в упаковке №1 изделия "Корпус ТВ тумба Шервуд" остаются Вам в подарок.

Уход за глянцевой поверхностью

Фасады устойчивы к:

- | | |
|-----------|------------------------------|
| -Чаю/кофе | -Аммиаку |
| -Фенолу | -Ацетону |
| -Чернилам | -Лимонной кислоте |
| -Уксусу | -Этиловому спирту |
| -Вину | -Красителю маркировочному |
| -Пиву | -Чистящим и моющим средствам |

Поверхность не устойчива к:

-Абразивам, зеленке, йоду

Для ухода рекомендовано использовать спиртовые средства для стекол или слабый мыльный раствор