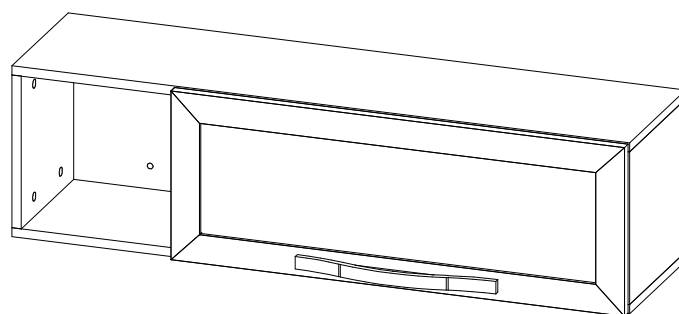
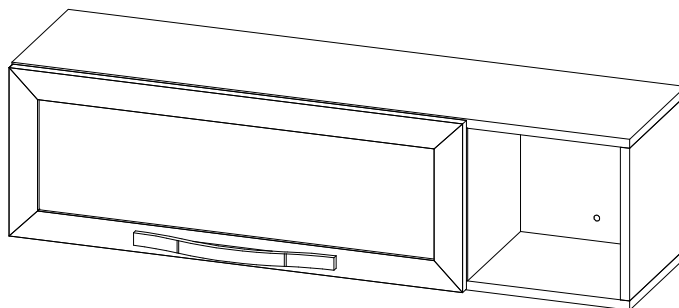


Полка навесная Стокгольм ПС-03 (капучино) (установка фасада)



Перечень деталей.

Изделие "Фасад навесной полки Стокгольм"

Поз.	Наименование	Готовая деталь		Толщина	Кол-во	Упаковка
		Длина	Ширина			
6	Фасад	296	796	18	1	1

Перечень фурнитуры.

Находится в упаковке №1 изделия "Фасад навесной полки Стокгольм"

3	Саморез 4x16мм 4шт.	9	Саморез 3,5x30мм 2шт.	32	Петля накладная с доводчиком с планкой 2шт.	68	Схема сборки 1шт.	229	Ручка Джаз 1шт.
									

Установку фасада проводить согласно основной инструкции по сборке находящейся в упаковке №1 изделия "Корпус полки навесной Шервуд". Номер фасада соответствует детали №6.

Из-за более позднего внедрения серии Стокгольм (капучино) Вы получите два комплекта ручек к серии Шервуд и к серии Стокгольм (капучино). При сборке изделия использовать ручки из упаковки №1 изделия "Фасад навесной полки Стокгольм (капучино)". Ручки находящиеся в упаковке №2 изделия "Корпус кровать Шервуд" остаются Вам в подарок.

Уход за глянцевой поверхностью

Фасады устойчивы к:

- | | |
|-----------|------------------------------|
| -Чаю/кофе | -Аммиаку |
| -Фенолу | -Ацетону |
| -Чернилам | -Лимонной кислоте |
| -Уксусу | -Этиловому спирту |
| -Вину | -Красителю маркировочному |
| -Пиву | -Чистящим и моющим средствам |

Поверхность не устойчива к:

-Абразивам, зеленке, йоду

Для ухода рекомендовано использовать спиртовые средства для стекол или слабый мыльный раствор